

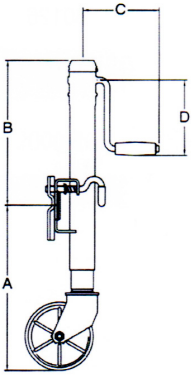


Catalogue Vérins



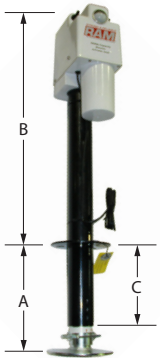
**ESSIEUX DE REMORQUES
ET PIÈCES COMPOSANTES**

Vérins avec roue



# de produit	Capacité	Roue	Finition	Manivelle	A Fermé	A Ouvert	B	C	D
9121	500 lbs	Pneumatique 10" x 3"	Zinc	Sur le dessus	17½"	27¼"	8¾"	4½"	6½"
9125	1,000 lbs	Plastique	Zinc	Sur le côté	12¾"	23¾"	10"	7"	6"
9123	1,200 lbs	Plastique	Zinc	Sur le côté	12¾"	23¾"	10"	7"	6"
9124	1,500 lbs	Plastique 8" x 2"	Zinc	Sur le côté	12¾"	22¾"	11½"	5½"	7"
9122	1,500 lbs	Plastique double-roue	Zinc	Sur le côté	13"	23"	12"	6"	6¼"

Vérins Électriques



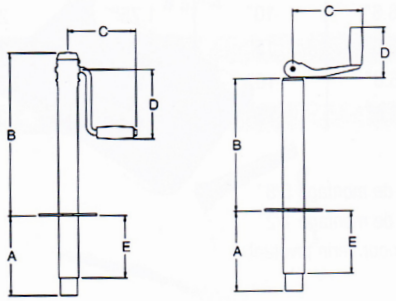
# de produit	Marque	Capacité	Voltage	A Fermé	A Ouvert	B	C	Dia. Ext.	Dia. Int.
451036	RAM	3,500 lbs	12V	9"	28"	23"	5"15/16	2.200"	1.700"

Vérins Stabilisateurs

# de produit	Spécifications	Capacité	Dimension Fermé	Dimension Ouvert
9128	Acier	1 000 kg	12"	18,5"
9127	Acier	2 000 lbs	3¼"	13"
9129	Acier	5 000 lbs	4½"	24"
159185	Aluminium	2 000 lbs	14¾" (long.)	1¾" (épaisseur)



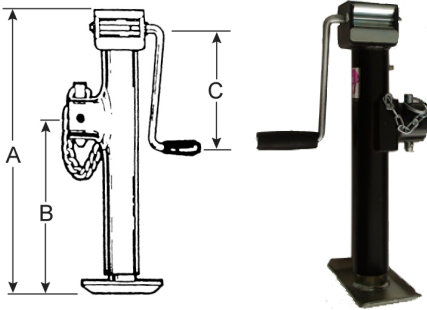
Vérins en «V»



# de produit	Capacité	Manivelle	Course	A Fermé	A Ouvert	B	C	D	E	Dia. Ext.	Dia. Int.	Specification
451031	2,000 lbs	Sur le côté	14"	8¼"	22"	13"	6¾"	6½"	7"	2¼"	2"	Noir
451032	2,000 lbs	Sur le dessus	14"	8"	22¼"	11¼"	7"	5"	7"	2¼"	2"	Noir
451035	5,000 lbs	Sur le dessus	14"	10"	24¼"	9¼"	7"	5"	9"	2¼"	2"	Noir
451035Z	5,000 lbs	Sur le dessus	14"	10"	24¼"	9¼"	7"	5"	9"	2¼"	2"	Zinc

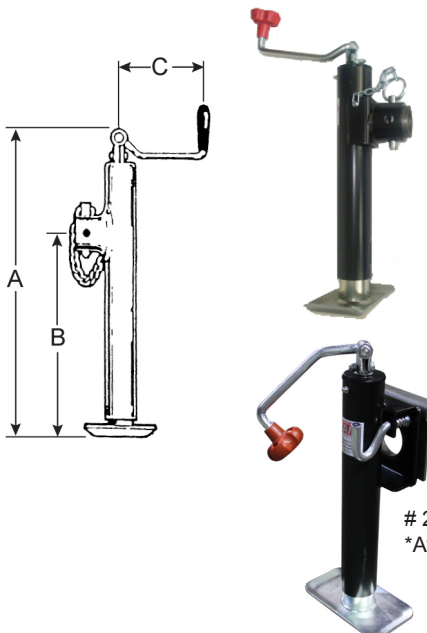
Vérins Pivotants

- Pivote sur pivot rond 2"
- Manivelle sur le côté
- Pivot inclus



# de produit	Capacité	A	B	C	Course	Dia. Int.	Dia. Ext.
2103	2,000 lbs	17"	11"	6.6"	10"	1¾"	2"
2153	2,000 lbs	22"	16"	6.6"	15"	1¾"	2"
5103	5,000 lbs	17"	11"	6.6"	10"	2"	2¼"
5153	5,000 lbs	22"	16"	6.6"	15"	2"	2¼"

- Pivote sur pivot rond 2"
- Manivelle sur le dessus
- Pivot inclus



# de produit	Capacité	A	B	C	Course	Dia. Int.	Dia. Ext.
2104	2,000 lbs	14.8"	10¾"	6.6"	10"	1¾"	2"
2105	2,000 lbs	17"	11¼"	7"	10"	2"	2¼"
2154	2,000 lbs	19.8"	15¾"	6.6"	15"	1¾"	2"
5104	5,000 lbs	14.8"	10¾"	6.6"	10"	2"	2¼"
5154	5,000 lbs	19.8"	15¾"	6.6"	15"	2"	2¼"

2105
*Avec plaque de fixation

Vérins Heavy Duty



2476
Vérin carré avec plaque de fixation 2,5K
<ul style="list-style-type: none"> - Capacité 2,500 lbs - Manivelle sur le côté - Vérin 3 sections «Drop Leg» - Tube carré 2"1/4 - Hauteur totale fermé 25" - Hauteur totale ouvert 53 1/2" - Course de la tige 15 1/2" - Course du pied 13" - Poignée 7 1/2" de rayon



2474
Vérin carré ajustable importé 7K
<ul style="list-style-type: none"> - Capacité 7,000 lbs - Manivelle sur le côté - Vérin 3 sections «Drop Leg» - Tube carré 2 1/2" - Hauteur totale fermé 25" - Hauteur totale ouvert 53 1/2" - Course de la tige 15" - Course du pied 13 1/2" - Poignée 8" 1/2 de rayon



2473
Vérin carré ajustable importé 7K
<ul style="list-style-type: none"> - Capacité 7,000 lbs - Manivelle sur le dessus - Vérin 3 sections «Drop Leg» - Tube carré 2 1/2" - Hauteur totale fermé 22 5/8" - Hauteur totale ouvert 51 1/2" - Course de la tige 15" - Course du pied 13 1/2" - Poignée 9" de rayon



2478
Vérin carré pivotant 8K + «Sleeve» # 0142
<ul style="list-style-type: none"> - Capacité 8,000 lbs - Manivelle sur le côté - Pivot de montage inclus - Longueur totale fermé 23 1/2" - Longueur totale ouvert 35" - Dimension tube extérieur 3 3/8" - Dimension tube intérieur 2 3/4" - Course 11 1/2"



22409
Vérin carré 10K
<ul style="list-style-type: none"> - Capacité 10,000 lbs - Manivelle sur le côté - Vérin 3 sections «Drop Leg» - Tube carré 3" - Hauteur totale fermé 15" - Hauteur totale ouvert 54 1/2" - Course de la tige 15 1/2" - Course du pied 13 1/2" - Poignée 10 1/2" de rayon



22410
Vérin carré ajustable importé 12K
<ul style="list-style-type: none"> - Capacité 12,000 lbs - Type «Dolly» - Manivelle sur le côté - Vérin 3 sections «Drop Leg» - Section #3 avec ressort de rappel - Déclencheur sur le côté - Poignée incluse # 9522 - Tube carré 4" - Hauteur totale fermé 28" - Hauteur totale ouvert 53 1/2" - Course de la tige 12 1/2" - Course du pied 13 1/2" à 5 positions



22411

Vérin carré ajustable importé 12K

- Capacité 12,000 lbs
- Type «Dolly»
- Manivelle sur le côté
- Vérin 3 sections «Drop Leg»
- Section #3 avec ressort de rappel
- Déclencheur avant
- Poignée incluse # 9522
- Tube carré 4"
- Hauteur totale fermé 28"
- Hauteur totale ouvert 53½"
- Course de la tige 12½"
- Course du pied 13½" à 5 positions



22415

Vérin carré ajustable 2 vitesses importé 12K

- Capacité 12,000 lbs
- Manivelle sur le côté
- Vérin 3 sections «Drop Leg»
- Section #3 avec ressort de rappel
- Ratio de 25 tours pour 1" (low)
- Ratio de 7 tours pour 1" (high)
- Capacité de levage 10 000 lbs
- Tube carré 4"
- Hauteur totale fermé 28½"
- Hauteur totale ouvert 54½"
- Course de la tige 16¼"
- Course du pied 14¼"



22420

Vérin carré ajustable 20K

- Capacité 20,000 lbs
- 1 vitesse
- Déclencheur de côté
- Vérin 3 sections «Drop Leg»
- Tube carré 4¼"
- Hauteur totale fermé 27"
- Hauteur totale ouvert 49⅞"
- Course de la tige 12½"
- Course du pied 10½"
- Poignée 12" de rayon



2479

Vérin double pour VR 8K

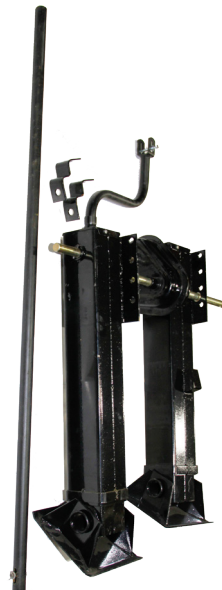
- Capacité 8,000 lbs
- Manivelle 30"
- Vérin 3 sections «Drop Leg»
- Tube carré 2⅝"
- Hauteur totale fermé 32½"
- Hauteur totale ouvert 70"
- Course de la tige 21½"
- Course du pied 17¾"
- Poignée 8¾" de rayon



2481

Vérin carré double avec quincaillerie 66K

- Capacité 66,000 lbs
- Manivelle 30"
- Vérin 3 sections «Drop Leg»
- Tube carré 5.3"
- Hauteur totale fermé 30"
- Hauteur totale ouvert 48"
- Course de la tige 18½"
- Poignée 15" de rayon



2480

Vérin carré double avec quincaillerie 50K

- Capacité 50,000 lbs
- Manivelle 21"
- Vérin 3 sections «Drop Leg»
- Tube carré 4,72"
- Hauteur totale fermé 34"
- Hauteur totale ouvert 53"
- Course de la tige 19"
- Poignée 15" de rayon

Accessoires de Vérins



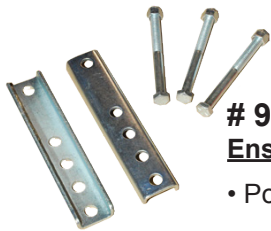
TJD12000SH
Axe avec coussinet pour vérin
• 12 000 lbs



7013
Transmission
• 2 vitesses
• Pour vérin 12,000 lbs



7014
Transmission
• Pour vérin 2 vitesses



9126
Ensemble de support
• Pour vérin avec roue



TJD12000NUT
Nut de retenue
• Pour vérin 12,000 lbs



3821
Barrure pour vérin à roue
• $\frac{3}{8}$ " x $2\frac{1}{4}$ "



Moteur
18242
• Pour vérin 12K 1 vitesse
18241
• Pour vérin 12K 2 vitesses
M1230
• Pour vérin 8K double pour VR (# 2479)

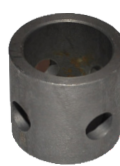


9270
Pine
• $\frac{5}{8}$ "
• Pour vérin 7K

0143
Pine de vérin pivotant
• $\frac{1}{2}$ "

Pivot de montage

# de produit	Description	Dimension Pine
0140	Pivot de montage pour vérin RAM	$\frac{1}{2}$ "
0141	Pivot de montage pour vérin LT	$\frac{5}{8}$ "
0142	Pivot de montage pour vérin	$\frac{5}{8}$ "
TJFPF	Fixation pour vérin 7K-8K	3" ext.
TJPOP	Fixation pour vérin (plaque)	2,5"



0140



0141



0142



TJFPF



TJPOP

Bouchons

# de produit	Description	Capacité du vérin
9178	Bouchon pour vérin	1.2K
9176	Bouchon pour vérin	2K
9179	Bouchon Bulldog pour vérin électrique	3.5K
9175	Bouchon Fulton pour vérin	7K
9177	Bouchon pour vérin RAM # 2474	7K
TJD12000CP	Bouchon pour vérin avec vis	12K



9178



9179



9176



9175



9177



TDJ12000CP

Engrenages ou Roulements

# de produit	Description	Capacité du vérin
MJ1000BBR	Roulement de vérin	1K - 1.5K
TJA2000BR	Roulement de vérin poignée dessus	2K - 5K
SJA2000SBR	Roulement de vérin poignée côté	2K - 5K
TJD7000BR	Roulement de vérin	7K
TJD12000BR	Roulement de vérin	12K
MJ1000BGR	Engrenage pour vérin MJ-1000 RAM	1K - 1.5K
10334	Ensemble de réparation pour vérin	2K
10332	Ensemble de réparation pour vérin Bulldog	5K
7015	Ensemble de réparation pour vérin RAM	7K
10333	Ensemble de réparation pour vérin Fulton	7K
10335	Ensemble de réparation pour vérin Bulldog	12K
10337	Ensemble de réparation pour vérin RAM	12K



Pieds de Vérins

# de produit	Description	Dimension
5244	Pied de vérin rond	2"
5247	Pied de vérin carré	2"
45104	Plaque pour vérin à main en «V»	2¼"



5244

5244



45104

Roues de Vérins

# de produit	Description	Dimension	Matériel	Capacité du vérin
9284	Roue avec armature	6"	Plastique	12 000 lbs
9285	Roue seule	6"	Plastique	12 000 lbs
9286	Roue seule	8"	Plastique	15 000 lbs

9284



9285



9286

Poignées de Vérins



# de produit	Description	Position	Dimension	Capacité du vérin
MJ1000BHD	Poignée avec bushing et pine pour vérin MJ-1000	Côté	7 ³ / ₄ "	1K - 1.5K
TJA2000SHD	Poignée de vérin	Côté	7 ³ / ₄ "	2K
TJA2000HD	Poignée de vérin	Dessus	4" x 7"	2K-5K
9334	Poignée de vérin Fulton	Dessus	5" x 6"	2K-5K
TJPBHD	Poignée de vérin	Dessus	6 ¹ / ₂ "	5K
TJD7000HD	Poignée de vérin	Dessus	8 ³ / ₄ "	7K
9521	Poignée de vérin RAM	Côté	8"	7K
9526	Poignée de vérin double (vérin #2479)	Côté	31"	8K
9522	Poignée de vérin	Côté	18"	12K
9520	Poignée de vérin	Côté	27"	12K
MJ1000BKB	Poignée de remplacement en plastique pour vérin JM-1000	---	4 ¹ / ₂ "	1K - 1.5K
9524	Poignée de remplacement de plastique avec Cap et Nut	---	3 ¹ / ₂ "	1.5K
TJD7000SBU	Coussinet de poignée	Côté	Ext. 7/8" Int. 1/2"	7K