

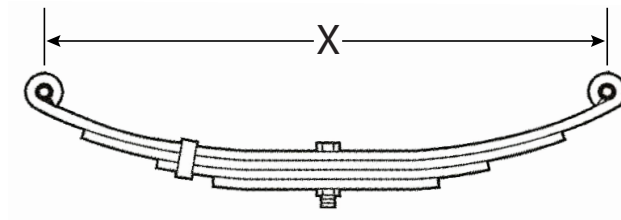


Catalogue Suspension



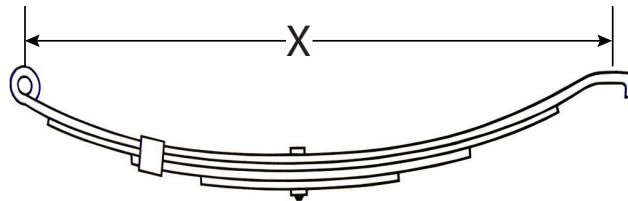
**ESSIEUX DE REMORQUES
ET PIÈCES COMPOSANTES**

Ressorts à 2 yeux



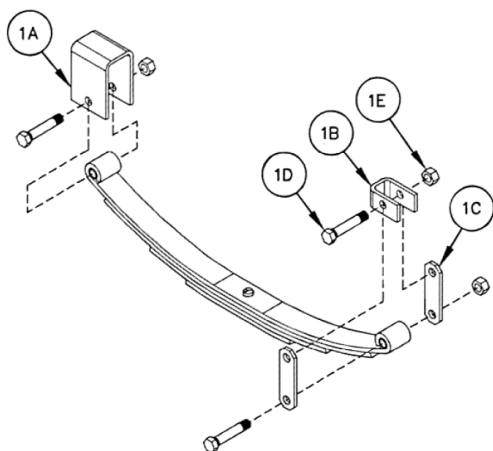
# de produit	Description	Longueur X	Largeur	Nb. Lames	Bushing	Épaisseur	Capacité
2010	DX720 UNA - 168	20¼"	1¾"	3	3171	1"15/64 ; 2"7/32	700 lbs
2013	DX1020 UNA - 169	20¼"	1¾"	3	3171	17/64	1 000 lbs
2167	UNA - 167	20½"	1¾"	4	3171	2"19/64 ; 2"17/64	1 400 lbs
2020	T24 - 262	22"	1¾"	3	3171	17/64	1 000 lbs
2006	545 UNA - 113	23½"	1¾"	3	3171	19/64	1 000 lbs
2007	1750 UNA - 216	23¾"	1¾"	3	3171	23/64	1 750 lbs
2012	545 UNA - 114	23½"	1¾"	4	3171	19/64	1 500 lbs
2008	1750 UNA - 079	23¾"	1¾"	4	3171	23/64	2 500 lbs
2503	1760 UNA - 219	25¼"	1¾"	3	3171	19/64	1 250 lbs
2011	1762 UNA - 220	25¼"	1¾"	3	3171	2"13/32 ; 1"23/64	2 000 lbs
5505	1764 UNA - 111	25¼"	1¾"	5	3171	23/64	3 000 lbs
2603	1760 UNA - 212	25¼"	1¾"	4	3171	21/64	1 830 lbs
2184	1763 UNA - 218	25¼"	1¾"	4	3171	2"13/32 ; 1"23/64	2 500 lbs
2023	UNA - 223	25¼"	1¾"	6	3171	23/64	3 380 lbs
1202	RONA 5015 UNA - 121	26"	1¾"	2	3171	1/4	500 lbs
1203	RONA 5015 UNA - 122	26"	1¾"	3	3171	15/64	690 lbs
5003	UNA - 050	26"	1¾"	3	3171	23/64	1 500 lbs
1204	RONA 5015 UNA - 124	26"	1¾"	4	3171	1/4	1 000 lbs
5100	UNA - 051	26"	1¾"	4	3171	23/64	2 000 lbs
5260	UNA - 052	26"	1¾"	5	3171	23/64	2 500 lbs
2021	T30 - 323	27½"	1¾"	4	3171	21/64	1 700 lbs
2019	T34 - 262	32¼"	1¾"	4	3171	17/64	900 lbs

Ressorts à Glissière



# de produit	Description	Longueur X	Largeur	Nb. Lames	Bushing	Épaisseur	Capacité
2015	UNA - 178	23½"	1¾"	3	3171	16/64	750 lbs
2014	UNA - 179	23½"	1¾"	4	3171	15/64	1 000 lbs
2003	UNA - 009	24½"	1¾"	3	3171	15/64	800 lbs
2002	UNA - 423	24½"	1¾"	3	PE-225	17/64	1 100 lbs
2005	UNA - 206	24½"	1¾"	3	3171	3/8	1 720 lbs
2009	UNA - 425	24½"	1¾"	3	PE-225	23/64	1 750 lbs
2004S	010S STANDEN'S	24½"	1¾"	4	3171	1"17/64 ; 2"15/64	1 050 lbs
2004	UNA - 010	24½"	1¾"	4	3171	1"17/64 ; 2"15/64	1 050 lbs
2017	60 - 3T3 UNA - 229	25½"	2"	4	3174	19/64	1 500 lbs
6005	120 - 3T3 UNA - 315	25½"	2"	5	3174	23/64	3 500 lbs
2018	140 - 3T3 UNA - 285	25½"	2"	7	3174	23/64	4 000 lbs
2024	UNA - 262	26¼"	1¾"	3	PE-228	21/64	1 500 lbs
2026	UNA - 263	26¼"	1¾"	3	PE-228	23/64	1 625 lbs
2027	UNA - 264	26¼"	1¾"	4	PE-228	23/64	2 150 lbs
8131	Alko	30"	2½"	5	8129	29/64	5 000 lbs
8132	Alko	30"	2½"	6	8129	29/64	6 250 lbs
09318214	Alko	30"	2½"	6	8129	33/64	8 000 lbs
7243	UNA - 268	30"	3"	5	3173	13/32	5 000 lbs
7244	UNA - 269	30"	3"	6	3173	13/32	6 000 lbs
7241	UNA - 270	30"	3"	7	3173	13/32	7 500 lbs
7221	UNA - 298	30¼"	2½"	5	14112	3"29/64 ; 2"13/32	5 000 lbs (G.D.)
7248	Dexter 072-048-00	42½"	2¾"	3	N-D	3/4	20 000 lbs

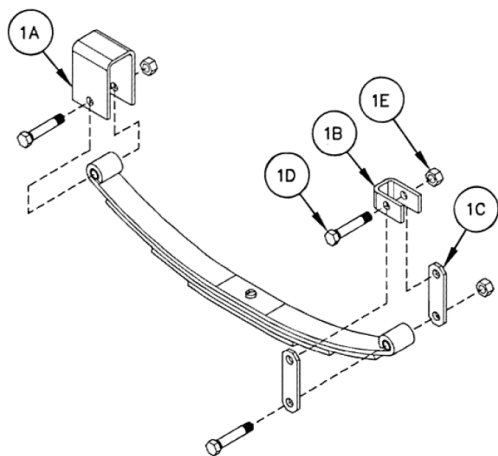
Quincailleries simple 2 yeux



HARD2100S

- Ensemble de quincaillerie pour ressorts à deux yeux 1 $\frac{3}{4}$ " de large, 2 000 lbs et 3 500 lbs
- Ressort non-inclu

Item	# de produit	Description	Qté
1A	20117	Main d'attache avant	2
1B	35123	Main d'attache arrière	2
1C	35122	Lien mobile	4
1D	35116Z	Boulon de ressort 3 x 9/16"	6
1E	35118	Écrou de ressort 9/16"	6

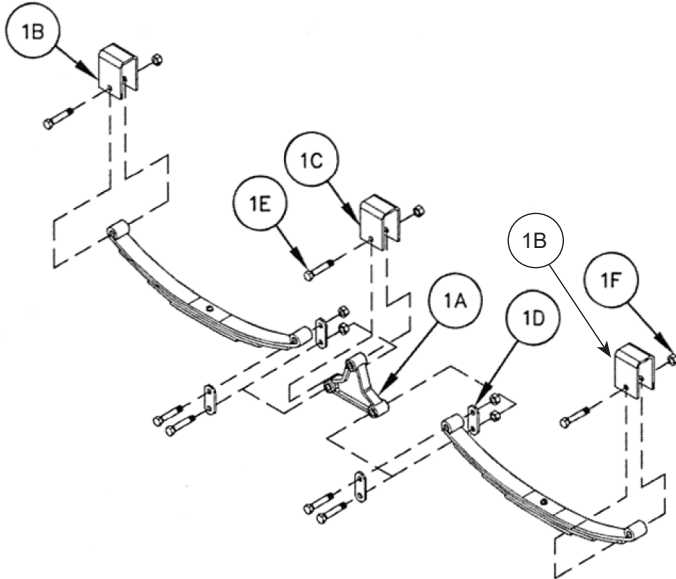


HARD5500S

- Ensemble de quincaillerie pour ressorts à deux yeux 1 $\frac{3}{4}$ " de large, 5 500 lbs
- Ressort non-inclu

Item	# de produit	Description	Qté
1A	35117	Main d'attache avant	2
1B	35123	Main d'attache arrière	2
1C	35122	Lien mobile	4
1D	35116Z	Boulon de ressort 3 x 9/16"	6
1E	35118	Écrou de ressort 9/16"	6

Quincailleries double 2 yeux



HARD2100D

- Ensemble de quincaillerie pour ressorts à deux yeux 1 3/4" de large, 2 000 lbs et 3 500 lbs
- Ressort non-inclu



Item	# de produit	Description	Qté
1A	35125	Stabilisateur	2
1B	35117	Main d'attache avant et arrière	4
1C	35124	Main d'attache centre	2
1D	35122	Lien mobile	8
1E	35116Z	Boulon de ressort 3 x 9/16"	14
1F	35118	Écrou de ressort 9/16"	14

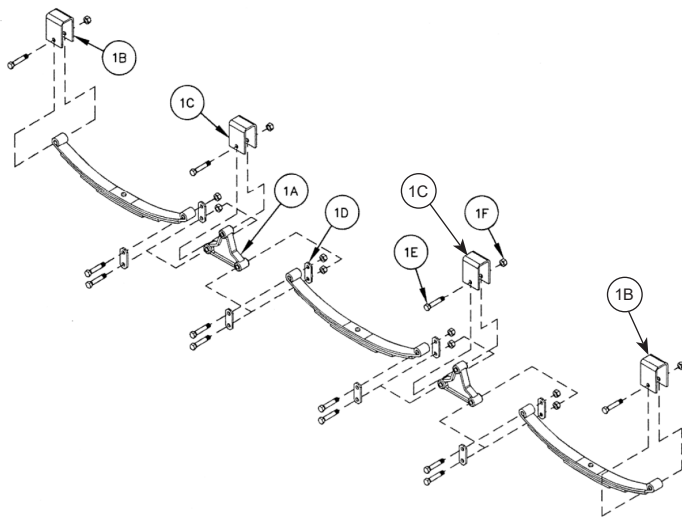
HARD5500D

- Ensemble de quincaillerie pour ressorts à deux yeux 1 3/4" de large, 5 500 lbs
- Ressort non-inclu



Item	# de produit	Description	Qté
1A	55125	Stabilisateur	2
1B, 1C	55124	Avant - Centre - Arrière	6
1D	35122	Lien mobile	8
1E	35116Z	Boulon de ressort 3 x 9/16"	14
1F	35118	Écrou de ressort 9/16"	14

Quicailleries triple 2 yeux



HARD2100T

- Ensemble de quincaille pour ressorts à deux yeux 1 3/4" de large, 2 000 lbs et 3 500 lbs
- Ressort non-inclu



Item	# de produit	Description	Qté
1A	35125	Stabilisateur	2
1B	35117	Main d'attache avant et arrière	4
1C	35124	Main d'attache centre	4
1D	35122	Lien mobile	16
1E	35116Z	Boulon de ressort 3 x 9/16"	24
1F	35118	Écrou de ressort 9/16"	24

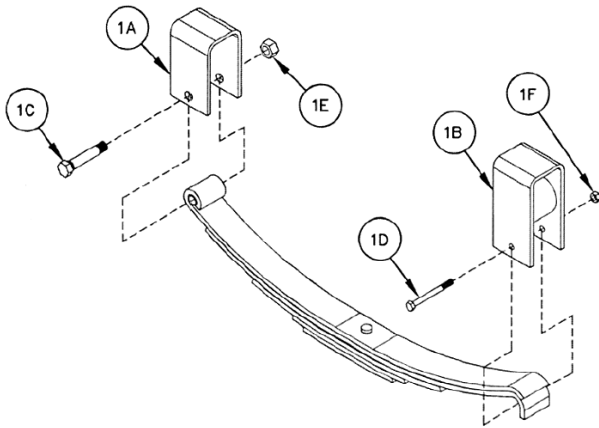
HARD5500T

- Ensemble de quincaille pour ressorts à deux yeux 1 3/4" de large, 5 500 lbs
- Ressort non-inclu



Item	# de produit	Description	Qté
1A	55125	Stabilisateur	4
1B, 1C	55124	Avant - Centre - Arrière	8
1D	35122	Lien mobile	16
1E	35116	Boulon de ressort 3 x 9/16"	24
1F	35118	Écrou de ressort 9/16"	24

Quincailleries simple à glissière

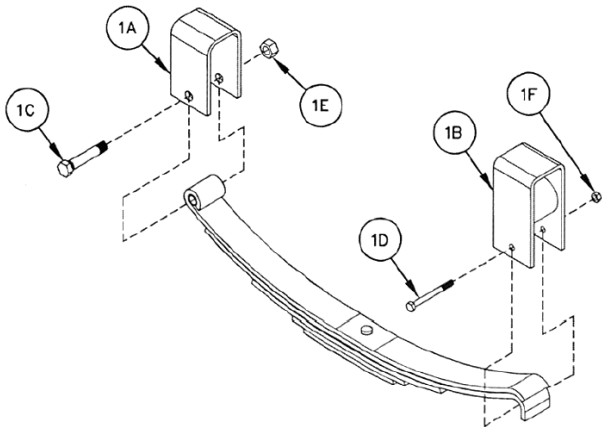


HARD2100SSL

- Ensemble de quincaillerie pour ressorts à glissière 1³/₄" de large, 2 000 lbs
- Ressort non-inclu

Item	# de produit	Description	Qté
1A	20117	Main d'attache avant	2
1B	20123	Main d'attache arrière	2
1C	35116	Boulon de ressort 3" x 9/16"	2
1D	20136	Boulon de ressort 3 ¹ / ₂ " x 3/8"	2
1E	35118	Écrou de ressort 9/16"	2
1F	20133	Écrou de ressort 3/8"	2

Quincailleries simple à glissière industrielle

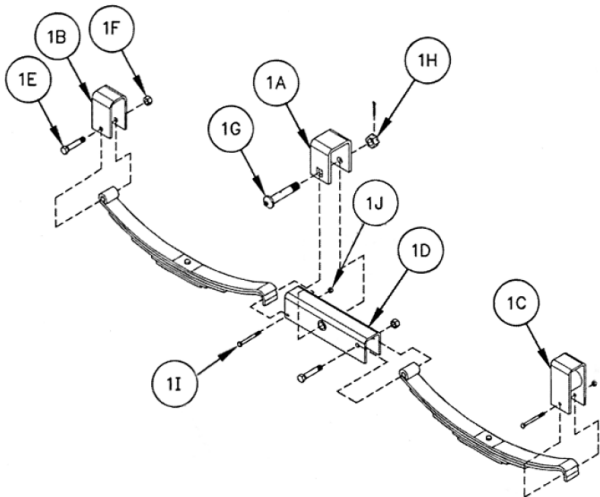


HARD6000S

- Ensemble de quincaillerie pour ressorts à glissière 2" de large, 3 500 lbs, 6 000 lbs et 8 000 lbs
- Ressort non-inclu

Item	# de produit	Description	Qté
1A	60117	Main d'attache avant	2
1B	60123	Main d'attache arrière	2
1C	60116	Boulon de ressort 3 ¹ / ₂ " x 9/16"	2
1D	60116	Boulon de ressort 3 ¹ / ₂ " x 9/16"	2
1E	35118	Écrou de ressort 9/16"	2
1F	35118	Écrou de ressort 9/16"	2

Quincailleries double industrielle



HARD6000D

- Ensemble de quincaillerie pour ressorts à glissière 2" de large, 6 000 lbs
- Ressort non-inclu

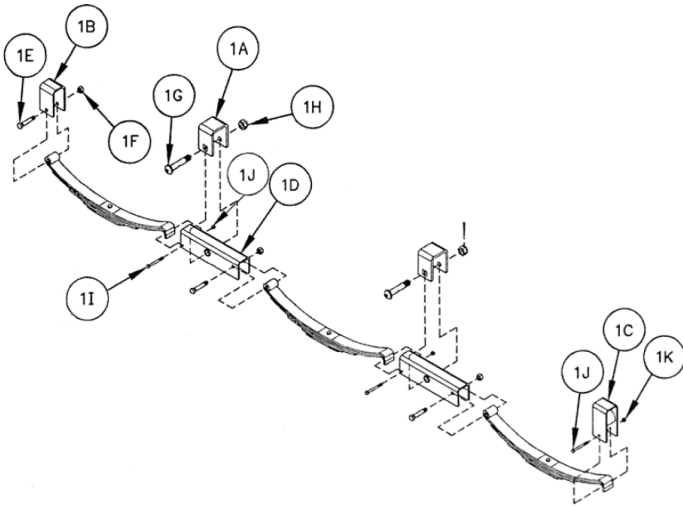
Item	# de produit	Description	Qté
1A	60124	Main d'attache centre	2
1B	60117	Main d'attache avant	2
1C	60123	Main d'attache arrière	2
1D	60125	Stabilisateur 11"	2
1E	60116	Boulon de ressort 3½" x 9/16"	6
1F	35118	Écrou de ressort 9/16"	6
1G	60126	Boulon de stabilisateur 7/8"	2
1H	60127	Écrou de stabilisateur 7/8"	2
1I	20136	Boulon de ressort 3½" x 3/8"	2
1J	20133	Écrou de ressort 3/8"	2

HARD8000D

- Ensemble de quincaillerie pour ressorts à glissière 2" de large, 8 000 lbs
- Ressort non-inclu

Item	# de produit	Description	Qté
1A	60124	Main d'attache centre	2
1B	60117	Main d'attache avant	2
1C	60123	Main d'attache arrière	2
1D	80125	Stabilisateur 13"	2
1E	60116	Boulon de ressort 3½" x 9/16"	6
1F	35118	Écrou de ressort 9/16"	6
1G	60126	Boulon de stabilisateur 7/8"	2
1H	60127	Écrou de stabilisateur 7/8"	2
1I	20136	Boulon de ressort 3½" x 3/8"	2
1J	20133	Écrou de ressort 3/8"	2

Quincailleries triple industrielle



HARD6000T

- Ensemble de quincaillerie pour ressorts à glissière 2" de large, 6 000 lbs
- Ressort non-inclu

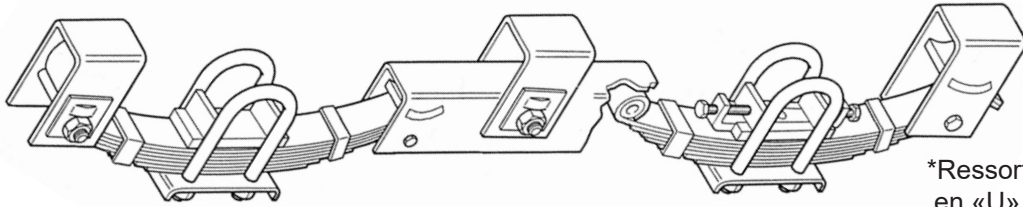
Item	# de produit	Description	Qté
1A	60124	Main d'attache centre	4
1B	60117	Main d'attache avant	2
1C	60123	Main d'attache arrière	2
1D	60125	Stabilisateur 11"	4
1E	60116	Boulon de ressort 3½" x 9/16"	8
1F	35118	Écrou de ressort 9/16"	8
1G	60126	Boulon de stabilisateur 7/8"	4
1H	60127	Écrou de stabilisateur 7/8"	4
1I	20136	Boulon de ressort 3½" x 3/8"	4
1J	20133	Écrou de ressort 3/8"	4

HARD8000T

- Ensemble de quincaillerie pour ressorts à glissière 2" de large, 8 000 lbs
- Ressort non-inclu

Item	# de produit	Description	Qté
1A	60124	Main d'attache centre	4
1B	60117	Main d'attache avant	2
1C	60123	Main d'attache arrière	2
1D	80125	Stabilisateur 13"	4
1E	60116	Boulon de ressort 3½" x 9/16"	8
1F	35118	Écrou de ressort 9/16"	8
1G	60126	Boulon de stabilisateur 7/8"	4
1H	60127	Écrou de stabilisateur 7/8"	4
1I	20136	Boulon de ressort 3½" x 3/8"	4
1J	20133	Écrou de ressort 3/8"	4

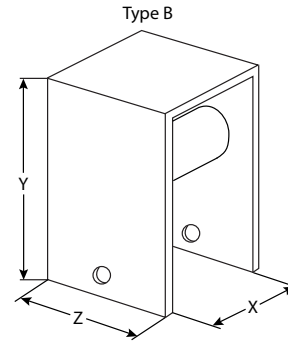
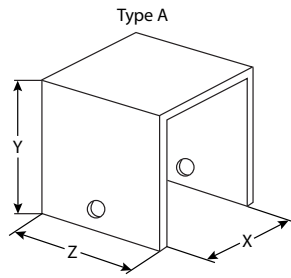
Quincailleries industrielles 10K G.D. - 10K H.D. - 12K - 15K



Ressort et boulon
en «U» non-inclus

- # HAP105** - Ensemble de quincaillerie 8-9K simple
- # HAP205-01** - Ensemble de quincaillerie multi-conversion 9K
- # HAP101** - Ensemble de quincaillerie 20K simple "Hutch"
- # HAP201-01** - Ensemble de quincaillerie multi-conversion 20K "Hutch"
- # HAP102** - Ensemble de quincaillerie
- # HAP157** - Ensemble de quincaillerie pour ressorts à glissière 2½" de large
- Pour avant et arrière mains d'attache et boulons
- # HAP257-01** - Ensemble de quincaillerie pour ressorts à glissière 2½" de large
- Comprend mains d'attache stabilisateur et boulons
- Pour 38" centre en centre des essieux
- # HAP257-02** - Ensemble de quincaillerie pour ressorts à glissière 2½" de large
- Comprend mains d'attache stabilisateur et boulons
- Pour 42¼" centre en centre des essieux
- # HAP257-03** - Ensemble de quincaillerie pour ressorts à glissière 2½" de large
- Comprend mains d'attache stabilisateur et boulons
- Pour 48½" centre en centre des essieux
- # HAP158** - Ensemble de quincaillerie pour ressorts à glissière 2½" de large
- # HAP258-01** - Ensemble de quincaillerie multi-conversion 2½" de large
- Pour 38" centre en centre des essieux
- # HAP258-02** - Ensemble de quincaillerie multi-conversion 10K
- # HAP258-03** - Ensemble de quincaillerie multi-conversion 2½" de large
- Pour 48½" centre en centre des essieux
- # HAP103** - Ensemble de quincaillerie pour ressorts à glissière 3" de large
- Pour main d'attache avant et arrière et boulons
- # HAP203-01** - Ensemble de quincaillerie pour ressorts à glissière 3" de large
- Comprend mains d'attache stabilisateur et boulons
- Pour 38" centre en centre des essieux
- # HAP203-02** - Ensemble de quincaillerie pour ressorts à glissière 3" de large
- Comprend mains d'attache stabilisateur et boulon
- Pour 42¼" centre en centre des essieux
- # HAP203-03** - Ensemble de quincaillerie pour ressorts à glissière 3" de large
- Comprend mains d'attache stabilisateur et boulon
- Pour 48½" centre en centre des essieux

Pièces de Suspension

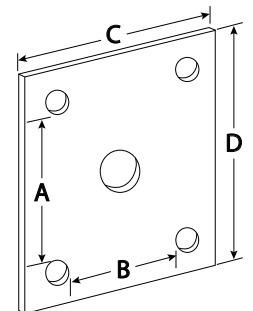


Mains d'Attache

# de produit	Type	Description	Application	X	Y	Z
20117	A	Avant	2 000 - 3 500 lbs	1 $\frac{7}{8}$ "	1 $\frac{3}{4}$ "	1 $\frac{1}{2}$ "
35127	A	Avant	6 000 lbs	2 $\frac{7}{16}$ "	4 $\frac{1}{4}$ "	3"
7417	A	Avant	10 000 - 12 000 lbs	2 $\frac{3}{4}$ "	7 $\frac{1}{4}$ "	4"
35123	A	Arrière	2 100 - 3 500 - 5 500 lbs	1 $\frac{1}{4}$ "	1 $\frac{3}{4}$ "	1 $\frac{1}{2}$ "
35117	A	Avant - Arrière	2 000 - 3 500 - 5 500 lbs	1 $\frac{7}{8}$ "	4"	3"
35124	A	Centre	2 000 - 3 500 lbs	1 $\frac{7}{8}$ "	2 $\frac{3}{4}$ "	3"
7416	A	Centre Alko	10 000 - 12 000 lbs	4 $\frac{1}{4}$ "	3 $\frac{1}{4}$ "	5"
60117	A	Avant	6 000 - 8 000 lbs	2 $\frac{1}{8}$ "	3 $\frac{1}{2}$ "	3 $\frac{1}{2}$ "
60124	A	Centre	6 000 - 8 000 lbs	3 $\frac{1}{8}$ "	4 $\frac{3}{4}$ "	3 $\frac{1}{2}$ "
35126	B	Arrière	6 000 lbs	2 $\frac{7}{16}$ "	5 $\frac{1}{4}$ "	3 $\frac{1}{2}$ "
60123	B	Arrière	6 000 - 8 000 lbs	2 $\frac{1}{8}$ "	5"	3"
80117	B	Avant (shimmer)	6 000 - 8 000 lbs	2 $\frac{3}{16}$ "	5 $\frac{1}{4}$ "	3 $\frac{1}{2}$ "
20123	B	Arrière	2 100 lbs	1 $\frac{7}{8}$ "	4 $\frac{1}{2}$ "	2"
7418	B	Arrière (Alko)	10 000 - 12 000 lbs	2 $\frac{3}{4}$ "	7 $\frac{1}{4}$ "	4"
80124	B	Centre (shimmer)	6 000 - 8 000 lbs	3 $\frac{7}{16}$ "	6 $\frac{3}{4}$ "	3 $\frac{1}{2}$ "
80123	B	Arrière (shimmer)	6 000 - 8 000 lbs	2 $\frac{1}{4}$ "	6 $\frac{7}{8}$ "	3 $\frac{1}{2}$ "

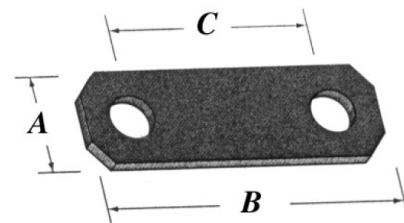
Plaques de Fixation

# de produit	A	B	C	D	Capacité
10120	1 $\frac{3}{4}$ "	1 $\frac{11}{16}$ "	4 $\frac{1}{8}$ "	3 $\frac{1}{2}$ "	2 000 lbs
20120	1 $\frac{3}{4}$ "	1 $\frac{7}{8}$ "	4 $\frac{1}{4}$ "	3 $\frac{1}{2}$ "	2 000 lbs
25120	1 $\frac{3}{4}$ "	2"	4 $\frac{11}{16}$ "	3 $\frac{3}{4}$ "	2 000 lbs
35120	1 $\frac{3}{4}$ "	1 $\frac{3}{16}$ "	5 $\frac{1}{2}$ "	3 $\frac{3}{4}$ "	3 500 lbs
30120	2 $\frac{1}{8}$ "	2 $\frac{3}{8}$ "	5 $\frac{5}{8}$ "	4 $\frac{1}{2}$ "	3 500 lbs
12049	2 $\frac{1}{2}$ "	5"	8 $\frac{3}{8}$ "	5"	10 000 lbs G.D.
55120	1 $\frac{11}{16}$ "	3 $\frac{1}{16}$ "	5 $\frac{5}{8}$ "	3 $\frac{13}{16}$ "	5 500 lbs
60120	2 $\frac{3}{16}$ "	3"	6"	4 $\frac{5}{16}$ "	6 000 lbs
80120	2"	3 $\frac{1}{2}$ "	6 $\frac{1}{2}$ "	4 $\frac{3}{16}$ "	8 000 lbs
12053	3 $\frac{3}{8}$ "	5"	8 $\frac{3}{4}$ "	6"	10 000 lbs
12046	3"	5"	8 $\frac{3}{4}$ "	6"	12 000 - 15 000 lbs



Liens Mobiles

# de produit	A	B	C	Description
35122HD	1/2"	3 1/2"	2 1/4"	Acier
71358	1/2"	4 1/2"	2 1/4"	Ensemble de lien Heavy Duty
35122	1 1/4"	3 1/2"	2 1/4"	Acier
35122Z	1 1/4"	3 1/2"	2 1/4"	Zinc
35122M	1 1/4"	4" 1/16	2 3/4"	Acier
35122MZ	1 1/4"	4"	2 3/4"	Zinc
35122L	1 1/2"	4 3/8"	3 1/8"	Acier



Sièges de Ressort

# de produit	Application
1151	Tube 2"
1149	Tube 2 1/2"
3072	Tube 2 1/2" 10K G.D.
1152	Tube 3"
1154	Tube 3 1/2"
3066	10K
31730	10K ajustable

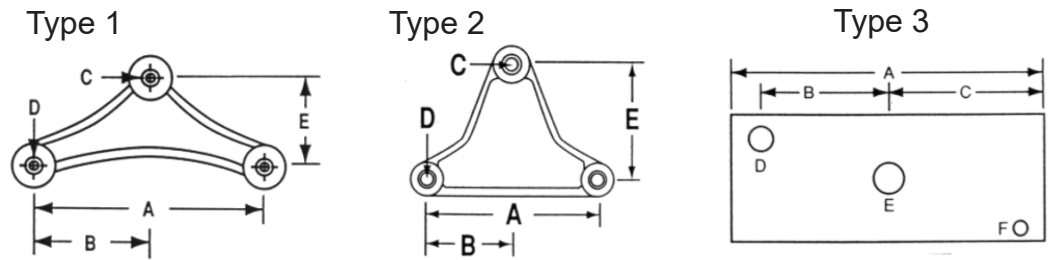


Ensembles de stabilisateurs

# de produit	Description	Capacité
71448	Heavy Duty	3 500 lbs
71654	Tandem E-Z Flex	6 000 lbs
71652	Tandem complet E-Z Flex	6 000 lbs
71655	Tandem E-Z Flex	8 000 lbs
71653	Tandem complet E-Z Flex	8 000 lbs
71658	Tridem E-Z Flex	6 000 lbs
71656	Tridem complet E-Z Flex	6 000 lbs
71659	Tridem E-Z Flex	8 000 lbs
71657	Tridem complet E-Z Flex	8 000 lbs



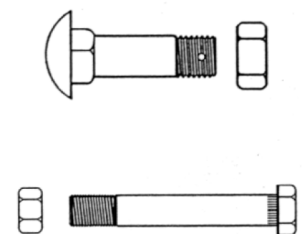
Stabilisateurs



# de produit	Type	Côté	A	B	C	D	E	F	Largeur	Matériel
TYPE 1										
55125	1	---	5 ³ / ₄ "	3"	9/16"	9/16"	2"	---	1 ³ / ₄ "	Acier
55125Z	1	---	5 ³ / ₄ "	3"	9/16"	9/16"	2"	---	1 ³ / ₄ "	Zinc
55126	1	---	7 ³ / ₄ "	3 ³ / ₄ "	9/16"	9/16"	2 ¹ / ₂ "	---	1 ³ / ₄ "	Acier
8304	1	---	6 ¹ / ₈ "	2 ¹ / ₂ "	9/16"	9/16"	3"	---	1 ³ / ₄ "	Acier
8302	1	---	7 ³ / ₄ "	3"	9/16"	9/16"	3 ¹ / ₄ "	---	1 ³ / ₄ "	Acier
TYPE 2										
35125	2	---	6 ¹ / ₈ "	3 ¹ / ₈ "	9/16"	9/16"	4"	---	1 ³ / ₄ "	Acier
35125Z	2	---	6 ¹ / ₈ "	3 ¹ / ₈ "	9/16"	9/16"	4"	---	1 ³ / ₄ "	Zinc
TYPE 3										
60125Z	3	---	11"	4 ³ / ₄ "	4 ³ / ₄ "	9/16"	7/8"	3/8"	2"	Zinc
8303	3	---	12"	4 ³ / ₄ "	4 ¹ / ₂ "	9/16"	7/8"	9/16"	2 ³ / ₈ "	Acier
13044	3	---	13"	5 ¹ / ₂ "	6"	9/16"	7/8"	3/8"	2 ¹ / ₈ "	Acier
80125	3	---	13"	5 ³ / ₄ "	6"	9/16"	7/8"	3/8"	2"	Acier
8319	3	Gauche	15 ³ / ₄ "	7"	7"	3/4"	1"	---	2 ³ / ₄ "	Acier
8320	3	Droit	15 ³ / ₄ "	7"	7"	3/4"	1"	---	2 ³ / ₄ "	Acier
8315	3	Gauche	21 ³ / ₄ "	9 ³ / ₄ "	9 ³ / ₄ "	3/4"	1"	---	2 ³ / ₄ "	Acier
8316	3	Droit	21 ³ / ₄ "	9 ³ / ₄ "	9 ³ / ₄ "	3/4"	1"	---	2 ³ / ₄ "	Acier

Boulons et Écrous de ressort

# de produit	Application	Diamètre	Longueur	Matériel	# écrou
20136	Suspension industrielle	3/8"	3 ¹ / ₂ "	Acier	20133
35115-716	Graissable	9/16"	3"	Acier	7/16" #6092
35115-916	Graissable	9/16"	3"	Acier	9/16" #35118
5821	Boulon ressort Alko	3/4"	4 ³ / ₄ "	Acier	3/4" #6715
35116Z	Suspension 2 yeux	9/16"	3"	Zinc	9/16" #35118
60114-716	Graissable	9/16"	3 ¹ / ₂ "	Acier	7/16" #6092
60114-916	Graissable	9/16"	3 ¹ / ₂ "	Acier	9/16" #35118
60116	NF	9/16"	3 ¹ / ₂ "	Acier	9/16" #35118
60126	Boulon stabilisateur	7/8"	4 ¹ / ₂ "	Acier	#60127
60126Z	Stabilisateur industriel	7/8"	4 ¹ / ₂ "	Zinc	#60127
7169	Boulon 1" de ressort 10-15K	1"	5 ¹ / ₄ "	Acier	#6112
5819	Boulon equalizer Alko	1"	6 ¹ / ₂ "	Acier	1" #6716
7170	Pour stabilisateur 10K-15K	1"	5 ³ / ₄ "	Acier	#7171



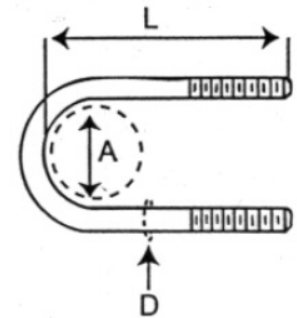
Écrous

# de produit	Diamètre	Finition	Capacité
2100	3/8" N.F.	Plaqué argent	2 000 lbs
20121	3/8" N.C.	Acier	2 000 lbs
20133	3/8" N.C.	Nylon	6 000 - 8 000 lbs
6092	7/16" Flange	Graissable	2 000 - 3 500 lbs
35121	1/2" N.F.	Plaqué argent	3 500 - 6 000 lbs
35118L	9/16" N.F.	Plaqué argent	2 000 - 5 000 lbs
35118	9/16" N.F.	Nylon	8 000 lbs
60127	7/8"	Acier	2 000 - 5 000 lbs
60127Z	7/8"	Zinc	6 000 - 8 000 lbs
7096	1/2" N.F.	Acier	10 000 lbs - 15 000 lbs
6112	1"	Acier	10 000 lbs - 15 000 lbs
7171	1"	Acier	10 000 lbs - 15 000 lbs



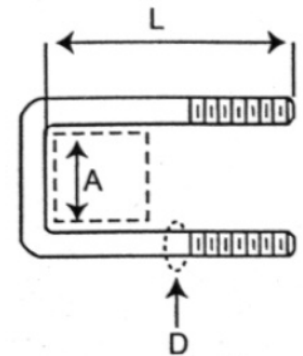
Boulons en «U» Ronds

# de produit	A	L	D	Finition	Capacité
10119	1 3/4"	4 1/2"	3/8" N.F.	Plaqué argent	2 000 lbs
20119L	2"	4 1/2"	3/8" N.C.	Zinc	2 000 lbs
20118	2"	4 1/2"	1/2"	Zinc	2 000 lbs
35119	2 1/2"	5"	1/2" N.F.	Plaqué argent	3 500 lbs
60119	3"	6 1/2"	1/2" N.F.	Plaqué argent	5 500 - 6 000 lbs
K5907	3"	7 1/4"	9/16"	Acier	5 500 - 6 000 lbs
80119	3 1/2"	8"	9/16" N.F.	Acier	8 000 lbs
11077	5"	9"	5/8"	Plaqué argent	10 000 lbs
11070	5"	9 3/4"	3/4"	Plaqué argent	12 000 - 15 000 lbs



Boulons en «U» Carrés

# de produit	A	L	D	Finition	Capacité
10118C	1 9/16"		1/2"		
20119C	2"	4 1/2"	3/8"	Plaqué argent	2 000 lbs
20118C	2"	5"	1/2"	Plaqué argent	2 000 lbs
35119C	2 1/2"	5"	1/2"	Plaqué argent	3 500 lbs



Ensemble d'Amortisseur



68167
Amortisseur
• Pour essieu



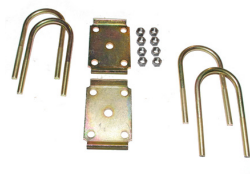
71175
Ensemble d'amortisseur
• 3 500 lbs



APUBR238
Ensemble boulons en «U»

- Boulon: 2 $\frac{3}{8}$ " x 5 $\frac{1}{4}$ " x $\frac{1}{2}$ "
- Avec plaque

AL-KO



APUBR32
Ensemble boulons en «U»

- Boulon: 3" x 7 $\frac{1}{8}$ " x $\frac{1}{2}$ "
- Avec plaque

AL-KO



APUBR9
Ensemble boulons en «U»

- Boulon: 3" x 7 $\frac{1}{8}$ " x 9/16"
- Avec plaque

AL-KO

Coussinets

# de produit	D.I.	D.E.	Longueur	Capacité	Matériel
3171	9/16"	11/16"	1 $\frac{3}{4}$ "	500 - 3 000 lbs	Nylon
3172	9/16"	11/16"	1 $\frac{3}{4}$ "	500 - 3 000 lbs	Bronze
PE-225	9/16"	$\frac{7}{8}$ "	1 $\frac{3}{4}$ "	1 100 - 3 000 lbs	Nylon
PE-228	9/16"	1"	1 $\frac{3}{4}$ "	1 500 - 2 150 lbs	Nylon
3170	9/16"	1 $\frac{1}{4}$ "	2"	1 500 - 4 000 lbs	2 pièces Nylon
3174	9/16"	1 $\frac{1}{4}$ "	2"	1 500 - 4 000 lbs	Caoutchouc
3169	$\frac{5}{8}$ "	1 $\frac{1}{4}$ "	2"	1 500 - 4 000 lbs	2 pièces Nylon
3173	$\frac{5}{8}$ "	1 $\frac{1}{4}$ "	2"	6 000 - 7 500 lbs	Caoutchouc
3176	9/16"	1 $\frac{1}{16}$ "	3"	6 000 - 8 000 lbs	Nylon
71371	1"	2"	3 $\frac{1}{8}$ "	8 000 - 9 000 lbs	Caoutchouc et acier
14067	$\frac{3}{4}$ "	1"	2 $\frac{1}{2}$ "	9 000 - 10 000 lbs	Caoutchouc et acier
14112	$\frac{3}{4}$ "	2"	2 $\frac{1}{2}$ "	10 000 lbs G.D.	Caoutchouc et acier
14111	0,88"	1,125"	2 $\frac{1}{2}$ "	10 000 lbs	Bronze
71370	1"	2"	3"	10 000 - 15 000 lbs	Caoutchouc
71372	1 $\frac{1}{8}$ "	2 $\frac{1}{8}$ "	3 $\frac{3}{4}$ "	10 000 - 15 000 lbs	Caoutchouc et acier
8309	$\frac{3}{4}$ "	$\frac{7}{8}$ "	2 $\frac{3}{4}$ "	10 000 - 16 000 lbs	Nylon
8129	$\frac{3}{4}$ "	1 $\frac{3}{4}$ "	2 $\frac{1}{2}$ "	10 000 - 16 000 lbs	Caoutchouc et acier
8307	1"	2"	4"	10 000 - 16 000 lbs	Caoutchouc et acier



Suspension de Camion



SSMTKT
Support de montage



SSMTKTMX
Support de montage

SuperSpring

# de produit	Capacité	Model
SSA1	1 800 lbs	Nissan, Toyota
SSA2	1 800 lbs	Nissan, Toyota, GM, Dodge
SSA3	1 800 - 2 000 lbs	Ford, GM, Dodge
SSA5	2 000 lbs	Ford, Mazda, GM, Dodge
SSA6	2 000 lbs	GM, Dodge
SSA30	2 000 lbs	Ford Ranger 2010
SSA19	2 000 lbs	Tacoma 2006
SSA7	2 000 - 3 000 lbs	Ford, Nissan, Toyota, GM, Dodge
SSA8	2 700 - 3 500 lbs	Ford, Mazda, Toyota, GM, Dodge
SSA14	3 000 lbs	GM 61500 96-10
SSA4	3 000 lbs	Toyota Tundra 07-10
SSA9	3 000 lbs	GM, Dodge
SSA28	3 000 lbs	Ford F150 1975-2015
SSA10	3 000 - 4 000 lbs	Ford, GM, Dodge
SSA16	3 000 - 4 000 lbs	Ford, GM
SSA11	3 500 - 4 000 lbs	Dodge Van 70-02
SSA12	4 000 lbs	Ford, GM, Dodge
SSA23	4 000 - 5 000 lbs	GM, Dodge
SSA22	4 000 - 5 000 - 6 000 lbs	Ford, Isuzu, Nissan, GM, Dodge
SSA17	4 000 - 6 000 lbs	Ford, GM
SSA15	5 000 lbs	Ford, GM



SumoSpring Avant

# de produit	Model
SSF101	Avant Ford SD 2X4
SSF102	Avant Ford SD 4X4
SSF103	Avant Ford SD 4X4
SSF104	Avant Ford F450-550
SSF201	Avant Chevy 2500 / 3500
SSF302	Avant Dodge 4X4



SumoSpring Arrière

de produit
SSR101
SSR103
SSR201
SSR301



SSR101
SSR201



SSR103
SSR301

Clé de suspension SuperKeys

# de produit	Suspension
SKK101	Avant GM 1988-2006
SKK103	Avant GM 1999-2009
SKK105	Avant Dodge 2002-2005
SKK106	Avant Ford 1999-2008

