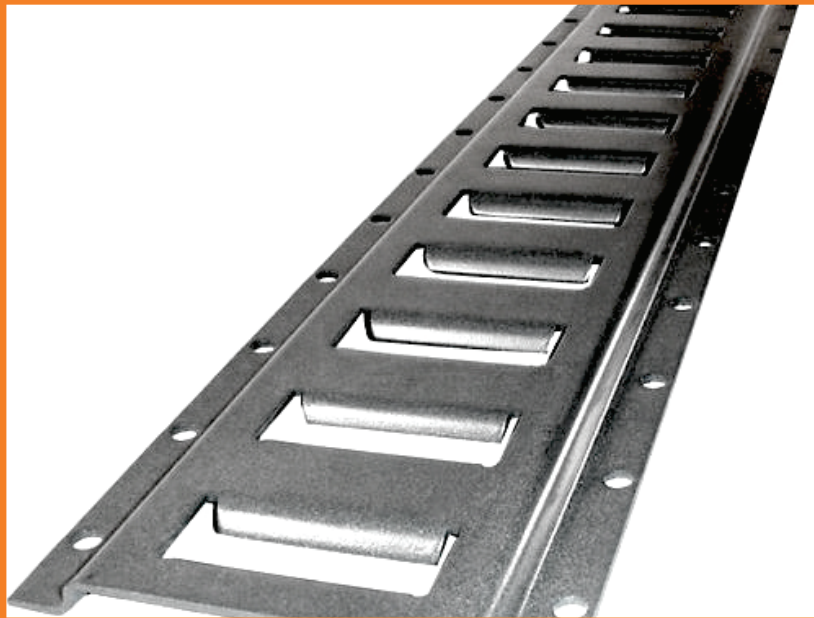




Catalogue Quincailleries



**ESSIEUX DE REMORQUES
ET PIÈCES COMPOSANTES**

Anneaux d'Arrimage et Goupilles

Anneaux d'Arrimage



# de produit	Description	Finition	Capacité	Dimension
À BOULONNER				
410021	À câbler	Stainless	400 lbs	1/4"
410022	À câbler peinturé noir	Stainless	800 lbs	1/4"
SR10	À câbler	Zinqué	1 000 lbs	1/4"
7830057	Avec base de métal	Zinqué	1 000 lbs	1/4"
RR01	Avec base de métal	Zinqué	1 200 lbs	1/4"
RR03	À câbler	Zinqué	1 200 lbs	1/4"
410081	Avec base de métal	Zinqué	1 200 lbs	4"
410091	Avec base de plastique	Zinqué	1 200 lbs	4.03"
RR04	Avec base de métal surélevée	Zinqué	1 500 lbs	7/32" x 3 3/4" x 5"
7812101	Avec fixation à boulonner	Zinqué	1 000 lbs	1/2"
410092	Avec bracket	Zinqué	3 600 lbs	3/8" x 1 3/16 x 3 1/2"
7835087	Avec base de métal	Zinqué	5 000 lbs	4 1/2" x 4 3/4"
7835088	Avec plaque de renfort zinqué	Zinqué	5 000 lbs	4 1/2" x 4 3/4"
7835089	Anneau pivotant	Zinqué	6 000 lbs	6 1/8" diamètre
7812102	Avec fixation à boulonner	Acier forgé	1 000 lbs	1/2"
À SOUDER				
WR15	Avec fixation à souder	Zinqué	5 000 lbs	3/8" x 2 1/2" x 3 1/2"
7812100	Avec fixation à souder	Acier forgé	11 000 lbs	1/2"
7834100	Avec fixation à souder	Acier forgé	18 000 lbs	5/8"
7834175	Avec fixation à souder	Acier forgé	26 500 lbs	3/4"
7834111	Avec fixation à souder	Acier forgé	47 000 lbs	1" x 3" x 3"
7834110	Avec fixation à souder	Acier forgé	47 000 lbs	1" x 4" x 3"

Goupilles

# de produit	Description	Dimension
66003	Anneau rond	3/16"
66000	Anneau rond	1/4"
45110G	Pour main d'accouplement	5/16"
66050	PTO	1/4" - 2 1/2"
66066	PTO	1/4" - 3.25"
66070	PTO	1/4" - 3.75"
66045	PTO	3/16" - 1.81"
66053	PTO	5/16" - 2.50"
66056	PTO	3/8" - 1.62"
66060	PTO	3/8" - 2.50"
3821	PTO	3/8" - 2.75"



66000
66003



45110G



PTO



Support de poteau à souder

758001

• 3 1/2" x 1 3/4" x 3"

Chaînes et Câbles de Sécurité

Câbles de Sécurité



C80136
C80151



620400 # 620401



2830DAT



620516



620402



7203

# de produit	Description	Capacité	Câble	Longueur
C80136	Avec crochet (pqt de 2)	3 500 lbs	1/4"	40"
620400	Avec crochet (pqt de 2)	3 500 lbs	1/4"	40"
620401	Avec crochet à locket (pqt de 2)	3 500 lbs	1/4"	40"
C80151	Avec crochet (pqt de 2)	5 000 lbs	1/4"	40"
2830DAT	Avec crochet	5 000 lbs	1/4"	40"
620516	Avec crochet	5 000 lbs	5/16"	40"
620402	Avec crochet à locket (pqt de 2)	7 500 lbs	5/16"	40"
7203	Câble de remorquage d'acier	12 000 lbs	3/8"	4 m

Chaînes de Sécurité



CH316 # CH14
CH516 # CH38
CH12



620300



620055



620032 # 620054
620060 # 620040



C80306 # C80310

# de produit	Description	Capacité	Dimension	Longueur	
SANS CROCHET					
CH316	Chaîne grade 70	6 020 lbs	3/16"	Au pied	1 550 pi
CH14	Chaîne grade 70	12 000 lbs	1/4"	Au pied	800 pi
CH516	Chaîne grade 70	18 800 lbs	5/16"	Au pied	550 pi
CH38	Chaîne grade 70	26 400 lbs	3/8"	Au pied	400 pi
CH12	Chaîne grade 70	45 200 lbs	1/2"	Au pied	200 pi
1 CROCHET					
620300	Chaîne avec crochet	3 500 blbs	3/16"	24"	---
620055	Chaîne avec crochet grade 70	26 400 lbs	3/8"	35"	---
2 CROCHETS					
620032	Chaîne à 2 crochets	3 200 lbs	3/16"	48"	---
C80306	Chaîne à 2 crochets grade 70	4 700 lbs	5/16"	186"	---
620054	Chaîne à 2 crochets	5 200 lbs	1/4"	54"	---
620060	Chaîne à 2 crochets	5 200 lbs	1/4"	60"	---
C80310	Chaîne à 2 crochets grade 70	6 600 lbs	3/8"	186"	---
620040	Chaîne à 2 crochets	7 600 lbs	5/16"	54"	---

Ancrages à chaîne

# de produit	Grosueur
SC38B	3/8"
SC44B	7/16"
SC50B	1/2"
SC58B	5/8"

SC38B



SC44B



SC50B



SC58B



Loquet de chaîne

223100

- Chaîne 1/2"
- En acier



Loquet de chaîne

1147700

- Chaîne 5/8"
- En aluminium

Tensionneurs à chaîne

# de produit	Description	Capacité	Crochet
10047	À criquet	2 600 lbs	1/4" - 5/16"
10035	À criquet	5 400 lbs	5/16" - 3/8"
10049	À levier ajustable	5 400 lbs	5/16" - 3/8"
10035HD	À criquet	9 200 lbs	3/8" - 1/2"
1035XHD	À criquet	13 000 lbs	1/2" - 5/8"
10049B	Barrure pour tensionneur à levier ajustable		



10047



10035



10049



10035HD
10035XHD



10049B

Crochets et Mousquetons

Crochets grade 70

# de produit	Description	Matériaux	Dimension
CROCHET GRAPPIN			
413201	Grappin à manille	Acier plaqué de zinc	G-70 (1/4")
413203	Grappin à manille	Acier plaqué de zinc	G-70 (5/16")
413205	Grappin à manille	Acier plaqué de zinc	G-70 (3/8")
413209	Grappin à manille	Acier plaqué de zinc	G-70 (1/2")
CROCHET COULISSANT À LOQUET			
413221	Couissant à manille avec loquet	Acier plaqué de zinc	G-70 (1/4")
413223	Couissant à manille avec loquet	Acier plaqué de zinc	G-70 (5/16")
413225	Couissant à manille avec loquet	Acier plaqué de zinc	G-70 (3/8")
413229	Couissant à manille avec loquet	Acier plaqué de zinc	G-70 (1/2")
CROCHET COULISSANT			
413214	Couissant	Acier plaqué de zinc	G-70 (1/4")
413215	Couissant	Acier plaqué de zinc	G-70 (5/16")
413216	Couissant	Acier plaqué de zinc	G-70 (3/8")
413217	Couissant	Acier plaqué de zinc	G-70 (1/2")



Crochet grappin à manille



Crochet couissant à loquet



Crochet couissant

Crochets en «S»

# de produit	Dimension
1320	3/8"
1323	13/32"
1322	7/16"
1321	1/2"
3019	
10555	



Maillons rapides

# de produit	Dimension
FRM19	3/16"
FRM20	1/4"
FRM21	5/16"
FRM22	3/8"
FRM23	1/2"



Manilles

# de produit	Composition	Capacité	Dimension
7581001	Galvanisé	1/3 tonne	3/16"
7581002	Galvanisé	1/2 tonne	1/4"
7581003	Galvanisé	3/4 tonne	5/16"
7581004	Galvanisé	1 tonne	3/8"
7581005	Galvanisé	1 1/2 tonne	7/16"
7581006	Galvanisé	2 tonnes	1/2"
7581007	Galvanisé	3 1/4 tonnes	5/8"
7581008	Galvanisé	4 3/4 tonnes	3/4"
7581009	Galvanisé	6 1/2 tonnes	7/8"
7581010	Galvanisé	8 1/2 tonnes	1"



Mousquetons

# de produit	Dimension
23316	3/16"
2314	1/4"
23516	5/16"
2338	3/8"
2312	1/2"
2334	3/4"



2334

Courroies

Courroies seules

# de produit	Spécification	Capacité	Dimensions	
			Largeur	Longueur
TSEE220	Avec «loop»	3 335 lbs	2"	20'
TSEE320	Avec «loop»	4 300 lbs	3"	20'
TSEE420	Avec «loop»	5 000 lbs	4"	20'



Courroies à crochets



# de produit	Description	Capacité	Quantité	Dimensions	
				Largeur	Longueur
CSSH110	Avec crochets plat	335 lbs	À l'unité	1"	10'
CSWH110	Avec crochets en «J»	335 lbs	À l'unité	1"	10'
CSSOH110	Avec crochets en «S» à locket	335 lbs	À l'unité	1"	10'
3061DAT	Avec crochets à lockets	400 lbs	À l'unité	1"	6'
3062DAT	Avec crochets à lockets	400 lbs	Paquet de 4	1"	6'
3113DAT	Avec crochets à lockets	400 lbs	Paquet de 2	1"	6'
3065DAT	Avec crochets à lockets	833 lbs	Paquet de 2	1 3/4"	6'
TSHH220	Pour remorquage avec crochet	3 335 lbs	À l'unité	2"	20'
7840009	Avec chaîne et crochet grade 70	5 400 lbs	À l'unité	3"	30'



NOTE :

Courroies à cliquet avec crochets



# de produit	Description	Capacité	Quantité	Dimensions	
				Largeur	Longueur
7842140	À cliquet complet	150 lbs	À l'unité	¼"	7.83'
3162DAT	À cliquet avec crochets en «S»	300 lbs	Paquet de 4	1"	6'
3156DAT	À cliquet avec crochets en «S»	300 lbs	Paquet de 4	1"	10'
3054DAT	Avec cliquet sans fin	500 lbs	À l'unité	1"	12'
5480005	À cliquet à boulonner	500 lbs	À l'unité	1½"	7'
3053DAT	À cliquet avec crochets à lockets	600 lbs	Paquet de 2	1"	6'
3056DAT	À cliquet avec crochets à lockets	600 lbs	Paquet de 4	1"	6'
RSWH110	À cliquet avec crochets en «J»	700 lbs	À l'unité 1"	1"	10'
RSOH110	À cliquet avec crochets en «S» à locket	700 lbs	À l'unité	1"	10'
RSSH110	À cliquet avec crochets plats à locket	700 lbs	À l'unité	1"	10'
690120	À cliquet avec crochets en «S»	880 lbs	À l'unité	1"	20'
3057DAT	À cliquet avec crochets à lockets	1 100 lbs	Paquet de 2	2"	10'
690108	Courroie à CAM avec crochet en S	1 320 lbs	À l'unité	1"	4'
3058DAT	À cliquet avec crochets en «J»	1 833 lbs	À l'unité	1½"	15'
5480010	À cliquet à boulonner	3 000 lbs	À l'unité	2"	10'
3159AT	À cliquet avec crochets en «J»	3 333 lbs	À l'unité	2"	27'
45982	À cliquet avec crochet en J	3 333 lbs	À l'unité	2"	27'
RSDJ230	À cliquet avec crochets en «J»	3 335 lbs	À l'unité	2"	30'
RSSH230	À cliquet avec crochets plats à locket	3 335 lbs	À l'unité	2"	30'
RSCH230	À cliquet avec crochets et chaîne	3 335 lbs	À l'unité	2"	30'
69076	Pour pneu avec crochet		À l'unité		

Courroies de caoutchouc

# de produit	Description	Longueur	Quantité
3013	«Heavy Duty»	9"	Unité
3014	«Heavy Duty»	15"	Unité
3014DAT	«Heavy Duty»	15"	Paquet de 2
3015	«Heavy Duty»	21"	Unité
3015DAT	«Heavy Duty»	21"	Paquet de 2
3016	«Heavy Duty»	31"	Unité
3016DAT	«Heavy Duty»	31"	Paquet de 2



Crochet en «S»
3019

Câbles élastique

# de produit	Description	Longueur (po)
3038DAT	Câble élastique ajustable	de 6" à 24"
3039DAT	Câble élastique ajustable	de 6" à 40"
3028DAT	Avec serrures à crochets brevetés	24"
3030DAT	Avec crochets en acier super résistants	24"
3031DAT	Avec crochets en acier super résistants	32"



3038DAT
3039DAT



3028DAT



3030DAT
3031DAT

Ensembles de Câbles élastique

# de produit	Description	Quantité.....Longueur
3023AT	24 pièces, 6 grandeurs différentes	6.....Mini
		4.....6" (Canopy)
		6.....18"
		4.....24"
		2.....32"
		2.....40"
3042DAT	Avec crochets de plastiques, 15 pièces, 4 grandeurs différentes	6.....18"
		4.....24"
		3.....32"
		2.....40"
3043DAT	Avec crochets de métal à double fil, 10 pièces, 5 grandeurs différentes	2.....10" (Mini)
		2.....18"
		2.....24"
		2.....32"
3044DAT	Avec crochets de métal à double fil, 15 pièces, 4 grandeurs différentes	6.....18"
		4.....24"
		3.....32"
		2.....40"



3023AT



3042DAT



3043DAT



3044DAT

Pentures et attaches

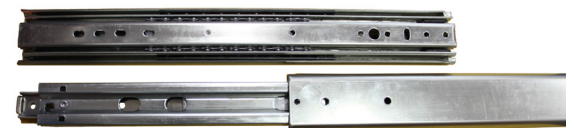
Pentures

# de produit	Description	Matériel	Dimensions
203201	Penture de remorque	Acier nu	3/8" x 4"
203261	Penture de remorque	Acier nu	1/2" x 4"
330300	Penture de pole 3.5K à souder		3" x 3"
330301	Penture de pole 3.5K à boulonner		3" x 3"
340300	Penture de pole 6K à souder		3" x 4"
340301	Penture de pole 6K à boulonner		3" x 4"
350300	Penture de pole 6K à souder		3" x 5"
203701	Penture de remorque graissable	Acier nu	3 1/4" x 2 1/4"
203702	Penture de remorque graissable	Acier nu	5 1/4" x 2 1/4"
115702	Graissable avec pine stainless	Stainless	11.5 x 70 mm
13801	Graissable avec pine en laiton	Acier	13 x 80 mm
13803	Graissable avec pine en stainless	Aluminium	13 x 80 mm
161001	Graissable avec pine en laiton	Acier	16 x 100 mm
161002	Graissable avec pine en stainless	Stainless	16 x 100 mm
161003	Graissable avec pine en stainless	Aluminium	16 x 100 mm
161201	Graissable avec pine en laiton	Acier	16 x 120 mm
161004	Graissable avec pine en stainless	Aluminium	20 x 150 mm
201501	Graissable avec pine en laiton	Acier	20 x 150 mm
315152	Penture de porte trous carrés	Stainless	4" 1/4
492263	Penture de porte trous carrés	Stainless	6"
492263A	Penture de porte trous ronds	Stainless	6"
260	Penture de porte renforcée trous ronds	Stainless	6"
2024170	Penture	Fer forgé	7" x 5"
222451	Penture à charnière	Zinc	13 1/4"
204108	Penture de remorque	Fer forgé	9 5/8" x 4 1/2"
B2159C	Poignée avec penture sans tuyau	Zinc	13 1/4"
305736	Poignée avec penture et tuyau	Zinc	36"



Glissières

# de produit	Description	Capacité	Longueur
323216	Glissière à tiroir	150 lbs	16"
323316	Glissière à tiroir	250 lbs	16"
323616	Glissière à tiroir Lock-in Lock-out	500 lbs	16"
323530	Glissière à tiroir	500 lbs	30"
323532	Glissière à tiroir	500 lbs	32"



Barrures



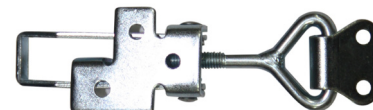
Barrure à bascule

3820

- Acier et Zinc

Pentures

# de produit	Description	Matériel	Dimension
243101	Attache ajustable barrable	Acier Galvanisé	3½"
243141	Attache ajustable barrable	Acier Galvanisé	4.7"
243141S	Attache ajustable barrable	Acier Stainless	4.7"
243171	Attache ajustable barrable	Acier Galvanisé	6.4"
243171S	Attache ajustable barrable	Acier Stainless	6.4"
242101	Attache capot	- Caoutchouc - Acier plaqué zinc	2½"
242111	Attache capot	- Caoutchouc - Acier plaqué zinc	3½"
WJ195	Attache capot	Caoutchouc	5"
WJ195SS	Attache capot	- Caoutchouc - Stainless	5"



243101 # 243141 # 243171



243141S # 243171S



242101 # 242111
WJ195 # WJ195SS

Verrous à tiges

# de produit	Description	Matériel	Dimension
699917	Avec ressort	Acier plaqué zinc	⅜" - 5.125"
B2586	Avec ressort, tige carrée	Acier plaqué zinc	½"
240101	Avec ressort	Acier plaqué zinc	½" - 6.300"
SP12SS	Avec ressort	Stainless	½" - 6.300"
SP12LH	Avec ressort poignée longue	Acier plaqué zinc	½" - 6.300"
620024	Avec ressort	Acier plaqué zinc	½" - 8.750"
620026	Avec ressort	Acier plaqué zinc	⅝" - 9.500"

699917



B2586



240101



SP12SS



SP12LH



620024



620026

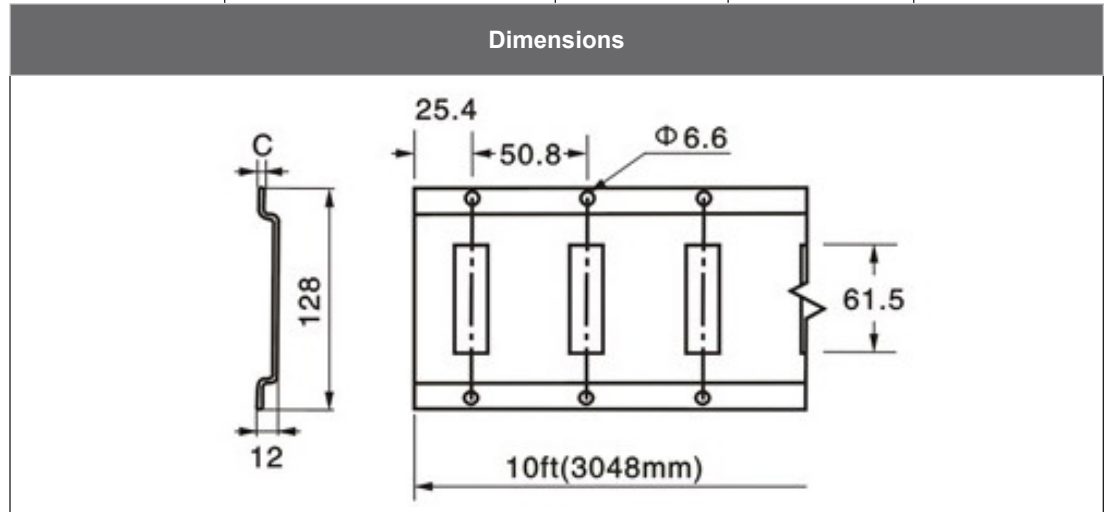


Rails

Model: HA10



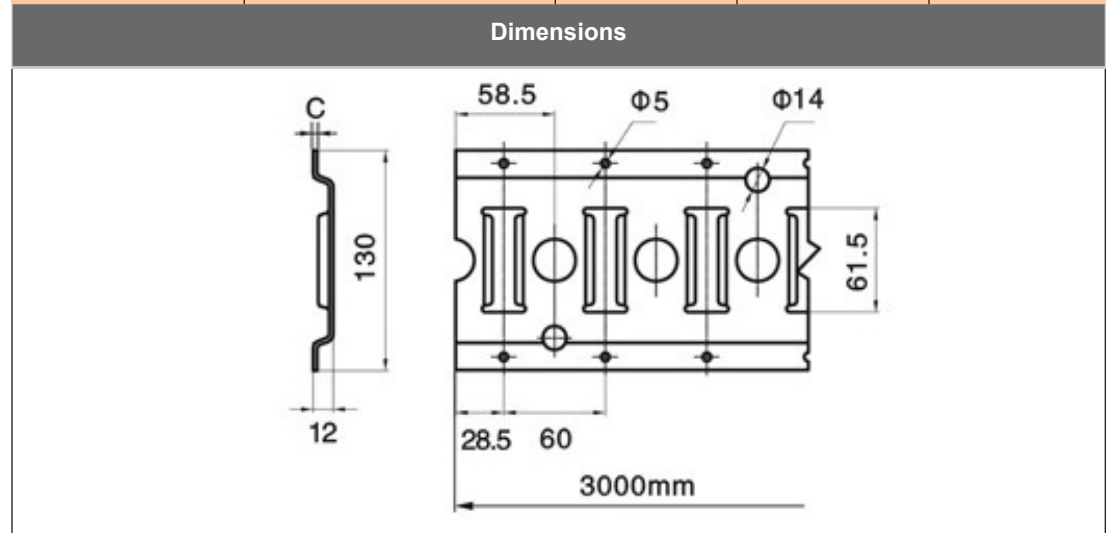
# de produit	Spécifications	Longueur	"C"	Poids
HA101	Galvanisé	3 m	2.5 mm	7.0 kg
HA102N	Peinturé Noir	3 m	2.5 mm	7.1 kg
HA102V	Peinturé Vert	3 m	2.5 mm	7.1 kg



Model: HE03



# de produit	Spécifications	Longueur	"C"	Poids
HE031	Galvanisé	3 m	2.5 mm	6.6 kg
HE032	Galvanisé	3 m	3.0 mm	6.6 Kg
HE033	Aluminium	3 m	3.0 mm	2.8 kg
HE034	Stainless	3 m	2.0 mm	5.2 kg

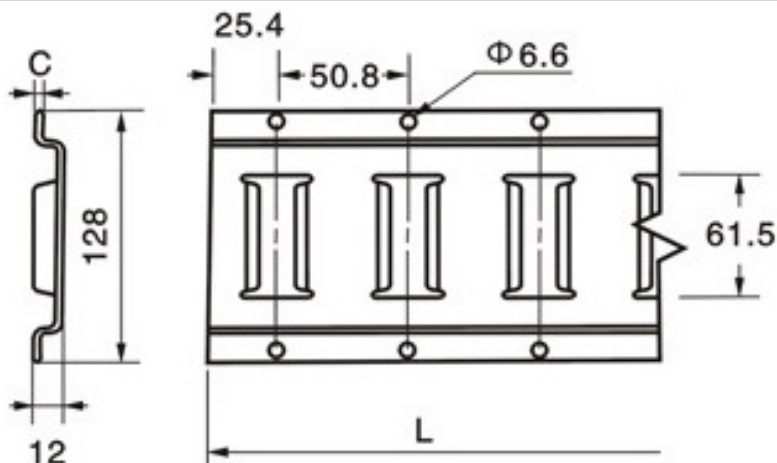


Model: HE10



# de produit	Spécifications	Longueur	"C"	Poids
HE101	Galvanisé	3 m	2.5 mm	6.9 kg
HE102	Galvanisé	3 m	3.0 mm	6.9 Kg
HE103N	Peinturé Noir	3 m	2.5 mm	7.0 kg
HE103V	Peinturé Vert	3 m	2.5 mm	7.0 kg

Dimensions

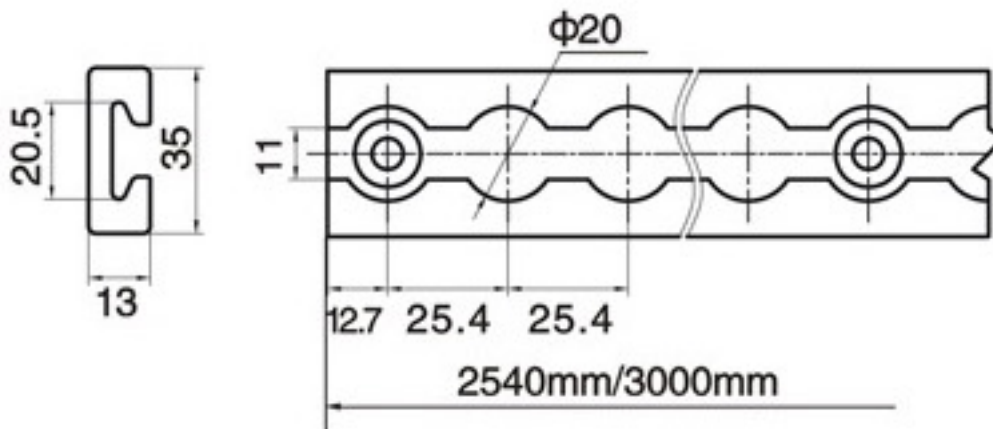


Model: L0211

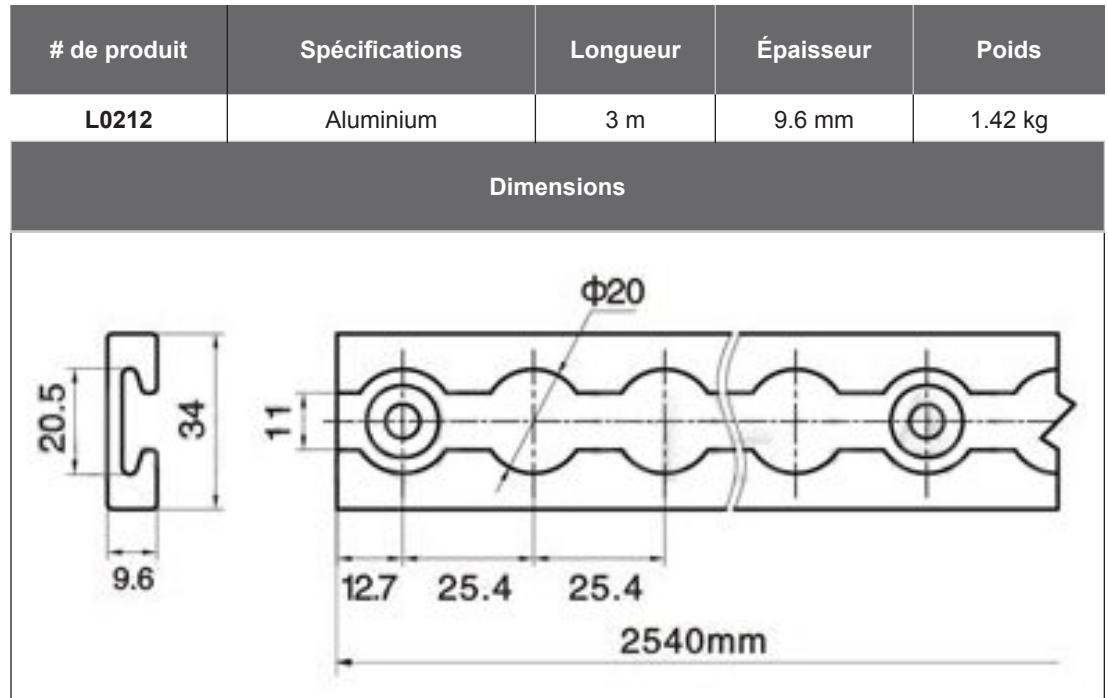


# de produit	Spécification	Longueur	Épaisseur	Poids
L0211	Aluminium	3 m	13 mm	2.11 kg

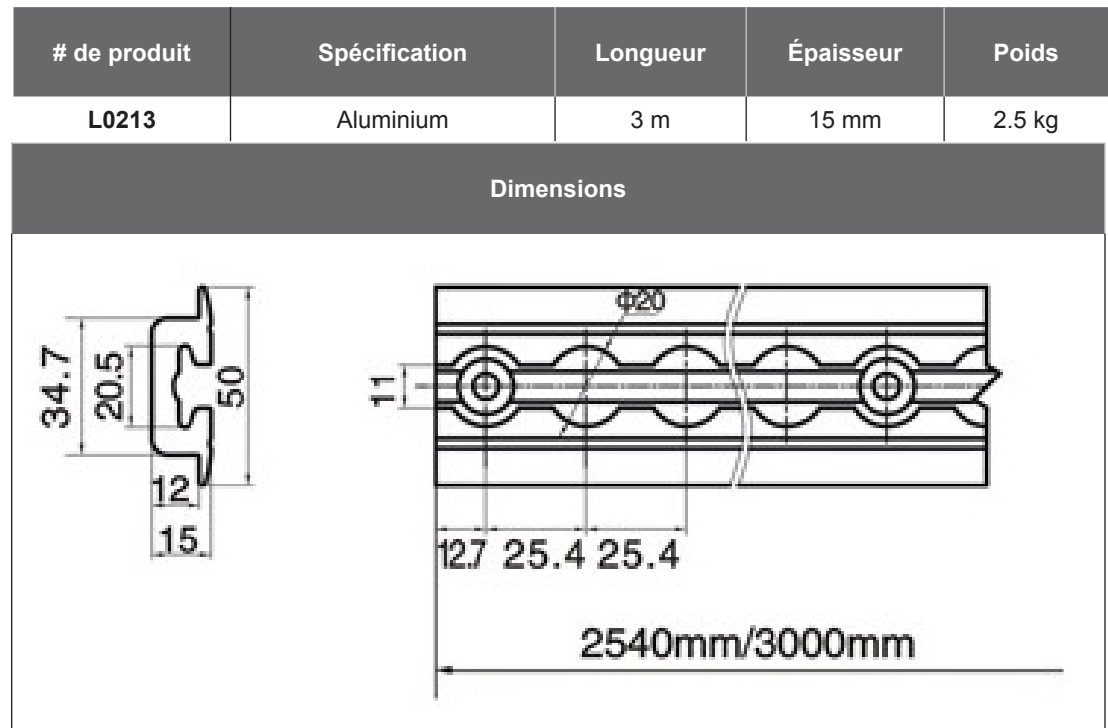
Dimensions



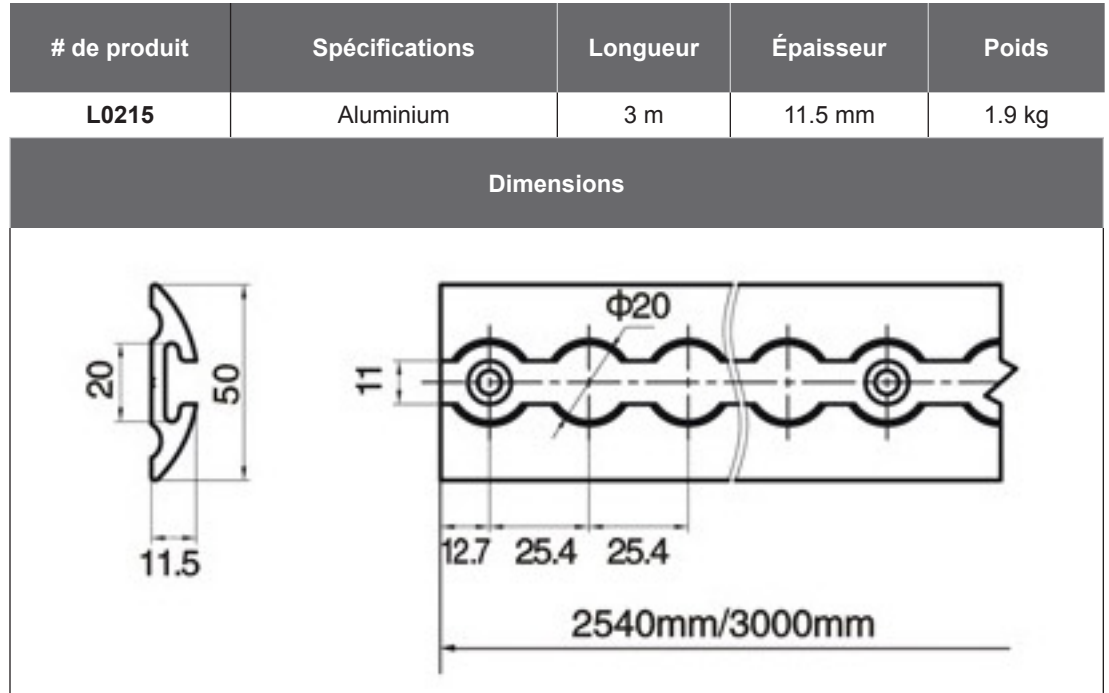
Model: L0212



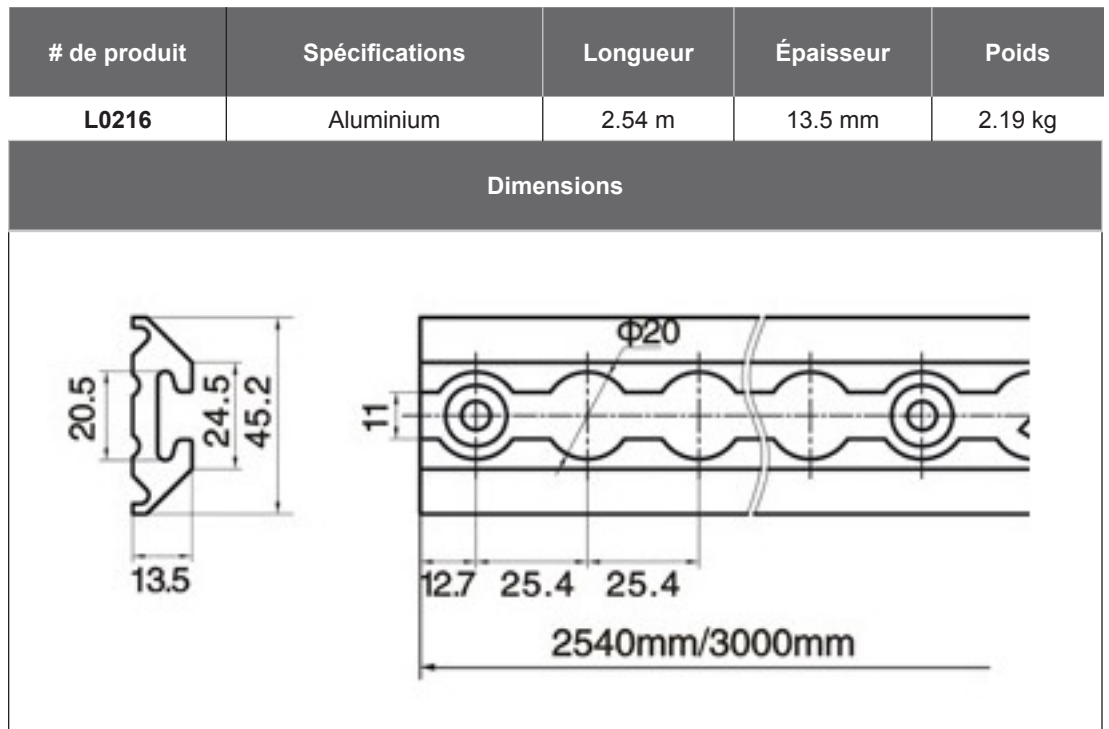
Model: L0213



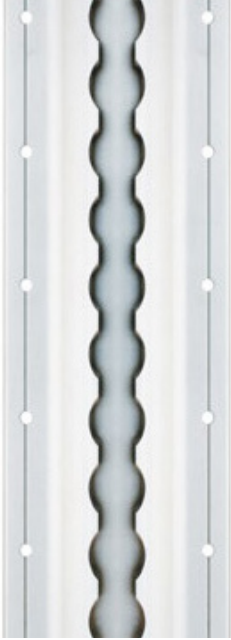
Model: L0215



Model: L0216



Model: L031



# de produit	Spécifications	Longueur	Épaisseur	Poids
L031	Aluminium	1.96 m	12 mm	2.1 kg

Dimensions	

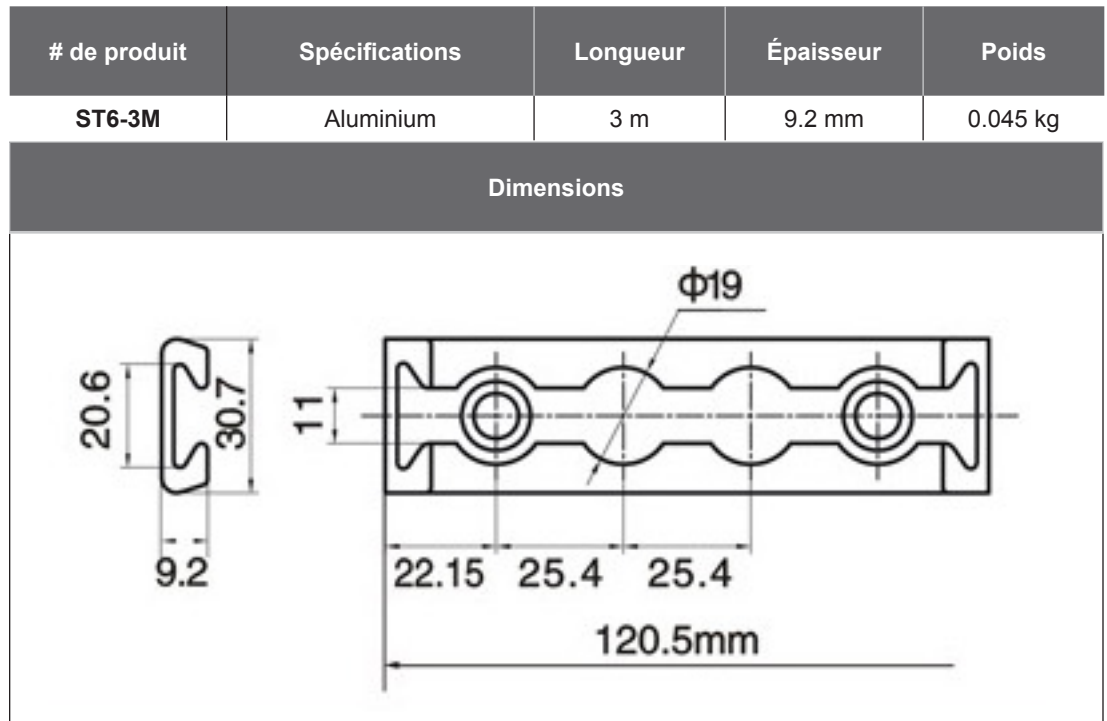
Model: L041



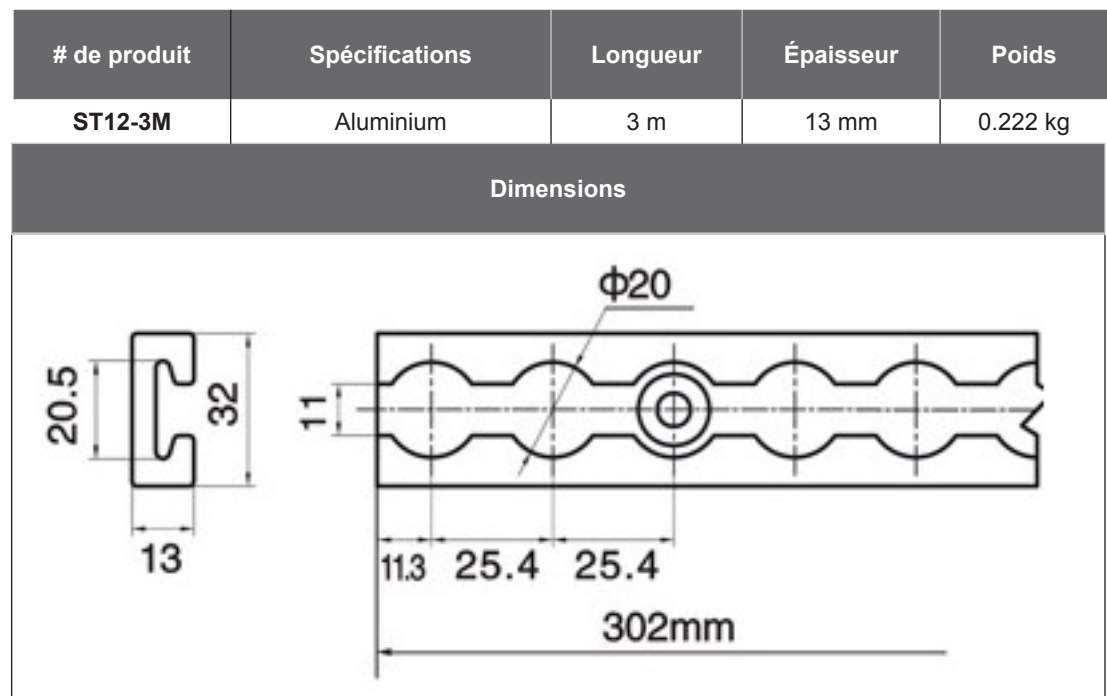
# de produit	Spécifications	Longueur	Épaisseur	Poids
L041	Aluminium	1.96 m	12 mm	3.9 kg

Dimensions	

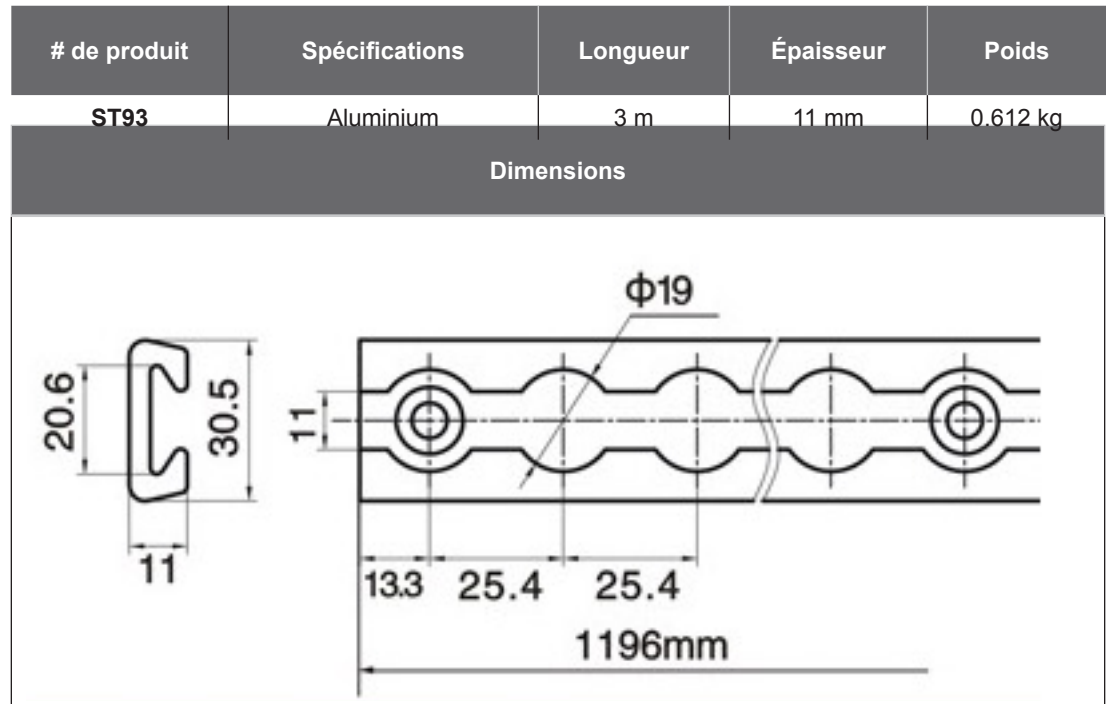
Model: ST6



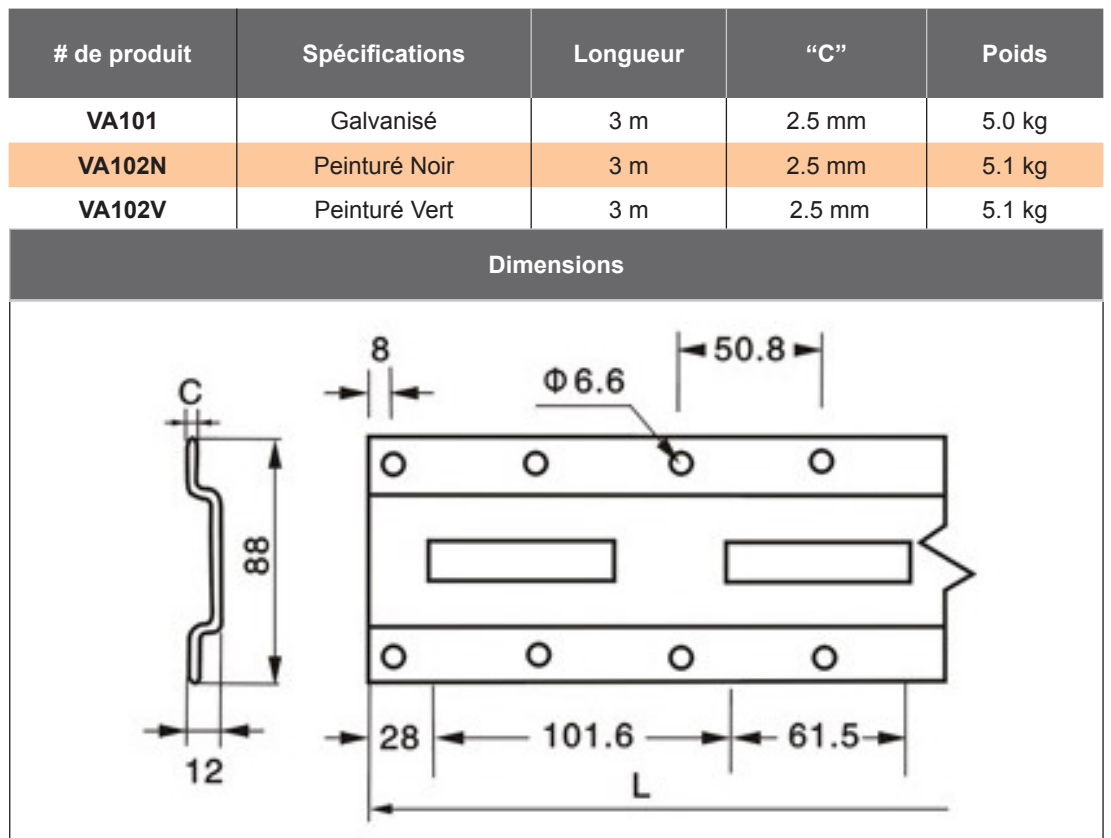
Model: ST12



Model: ST93



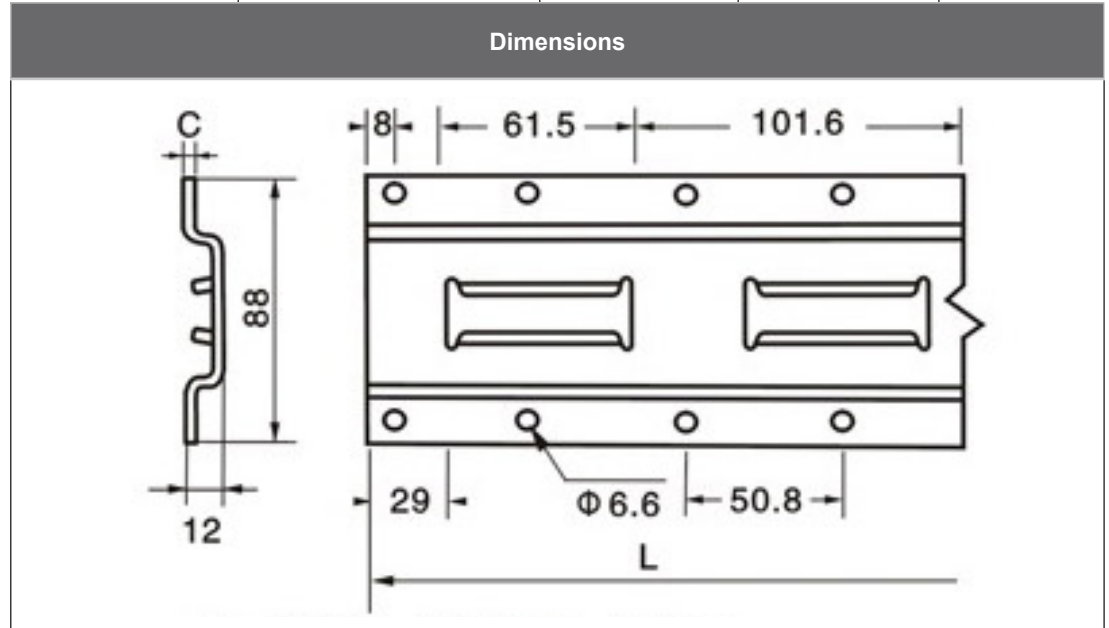
Model: VA10



Model: VE10



# de produit	Spécifications	Longueur	"C"	Poids
VE103	Galvanisé	3 m	2.5 mm	5.0 kg
VE104N	Peinturé Noir	3 m	2.5 mm	5.1 kg
VE104V	Peinturé Vert	3 m	2.5 mm	5.1 kg



Model: ST6



# de produit	Spécifications	Longueur	Épaisseur	Poids
ST6	Aluminium	6 m	9.2 mm	0.045 kg
Comprend...				
2 rails aluminium 6 pouces, 2 crochets d'arrimage capacité 1 000 lbs, Matériel de montage (vis et boulons)				

Model: ST12



# de produit	Spécifications	Longueur	Épaisseur	Poids
ST12	Aluminium	12 m	13 mm	0.222 kg
Comprend...				
2 rails aluminium 12 pouces, 2 crochets d'arrimage capacité 2,000 lbs , Matériel de montage (vis et boulons)				

Crochets d'arrimage pour rails

de produit: F1017



Dimensions	Spécifications	Capacité	Poids
	Pour rails série E-A, courroie plate	2 000 kg	0.093 kg

de produit: F1018A



Dimensions	Spécifications	Capacité	Poids
	Pour rails série E-A, anneau triangulaire	1 850 kg	0.15 kg

de produit: F1018B



Dimensions	Spécifications	Capacité	Poids
	Pour rails série E-A, anneau rond	1 850 kg	0.15 kg

de produit: X01-0



Dimensions	Spécifications	Capacité	Poids
	Pour rails d'aluminium, anneau rond	2 700 kg	0.135 kg

de produit: X01-P



Dimensions	Spécifications	Capacité	Poids
	Pour rails d'aluminium, anneau en forme de poire	2 700 kg	0.17 kg

de produit: X07



Dimensions	Spécifications	Capacité	Poids
	Pour rails d'aluminium, anneau rond	1 500 kg	0.0475 kg

de produit: X08



Dimensions	Spécifications	Capacité	Poids
	Pour rails série E-A, anneau rond en stainless	2 700 kg	0.19 kg

de produit: X08S



Dimensions	Spécifications	Capacité	Poids
	Pour rails série E-A, anneau rond	2 700 kg	0.19 kg

de produit: X11



Dimensions	Spécifications	Capacité	Poids
	Pour rails série E-A, anneau rond en stainless	2 700 kg	0.19 kg

