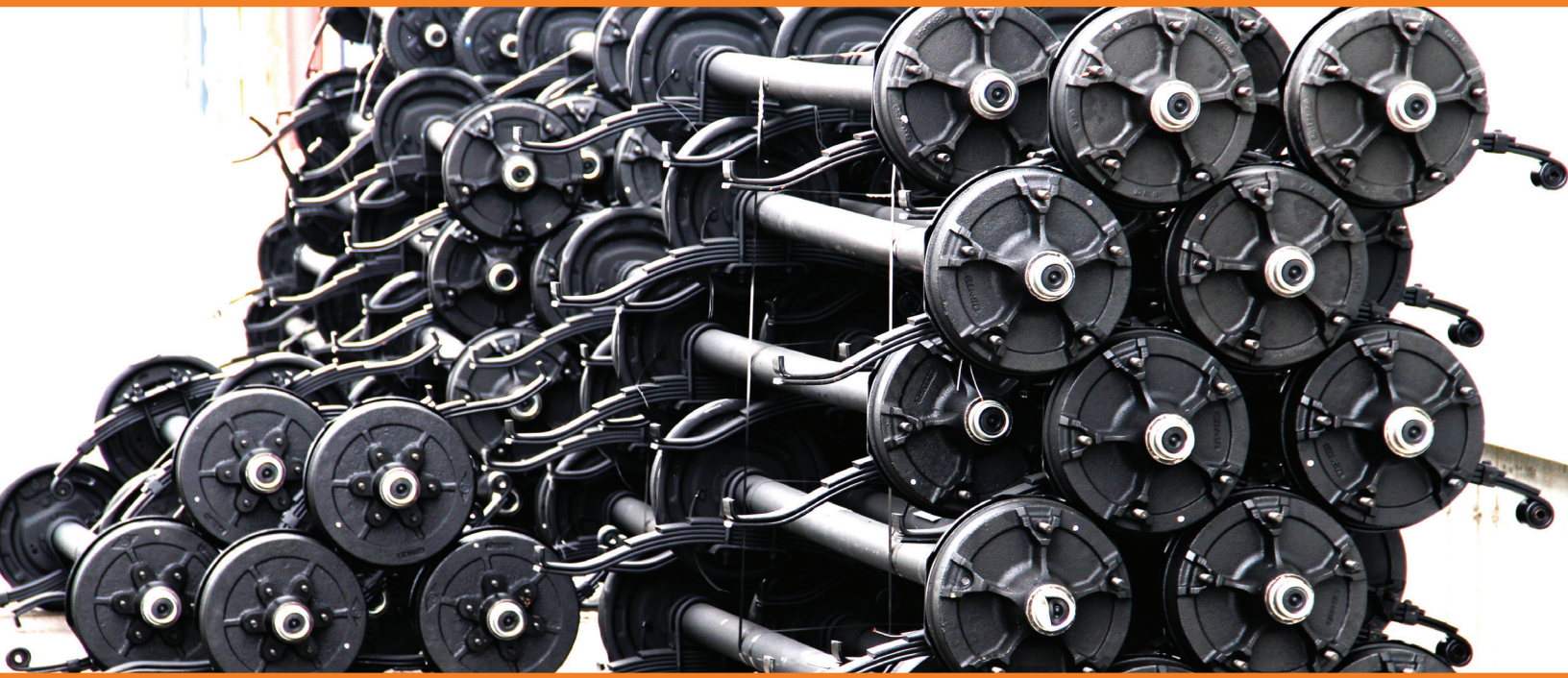




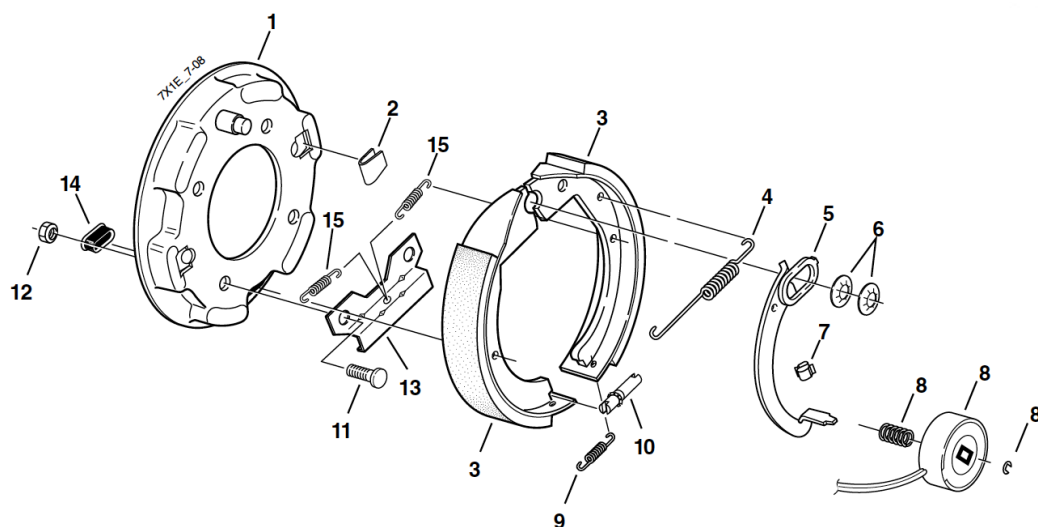
Catalogue
Composantes
Essieux



ESSIEUX DE REMORQUES
ET PIÈCES COMPOSANTES

COMPOSANTES D'ESSIEU

Frein électrique 7" x 1¼" Dexter 2 000 lbs



- # 20100ED Frein complet 7" x 1¼" Droit
- # 20100EG Frein complet 7" x 1¼" Gauche



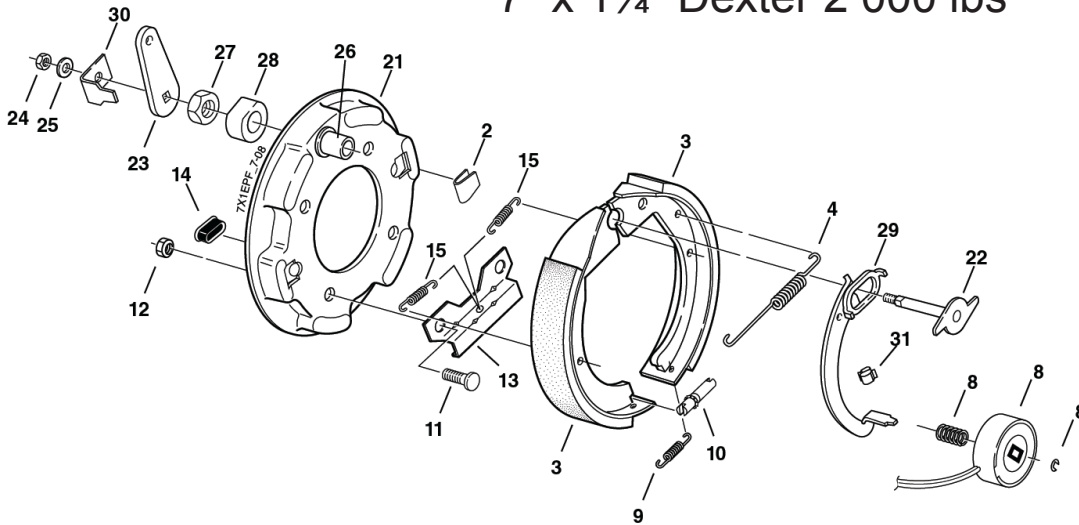
DEXTER AXLE

Pièces de remplacement

Item	# de produit	Description
2	46023	Ressort rétension de bande 7"
3	20105107	Bande de frein 7" électrique
4	4624	Ressort de retour 7" électrique
5	47115	Levier actif de frein 7" droit
5	47114	Levier actif de frein 7" gauche
6	4630	Barrure étoile
7	275	Support de fil 7" - 12"
8	20113	Aimant 7" Dexter
8	4682	Ressort d'aimant 7"
8	4639	Barrure d'aimant 7"
9	4622	Ressort d'ajustement 7" électrique
10	20111	Vis d'ajustement pour frein 7" électrique
11	7041	Goujon à presser 7/16" - 7/8"
12	2093	Écrou NF 7/16"
13	64001	Support stabilisateur 7" électrique
14	467	Bouchon d'ajustement électrique
15	46114	Ressort d'ajustement électrique

- # 20100EDI Frein complet importé 7" x 1¼" Droit
- # 20100EGI Frein complet importé 7" x 1¼" Gauche

Frein électrique de stationnement 7" x 1¼" Dexter 2 000 lbs



20100EPBD Frein complet 7" x 1¼" Droit
20100EPBG Frein complet 7" x 1¼" Gauche

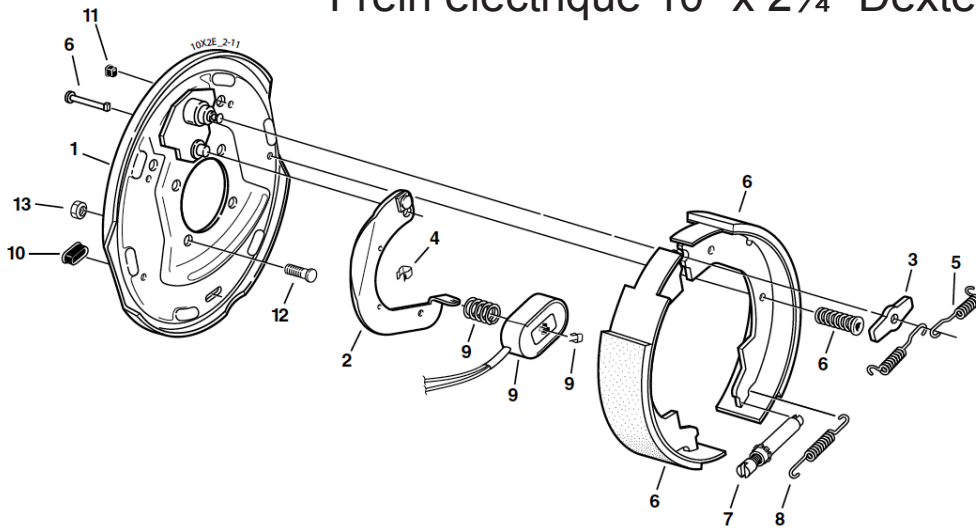


DEXTER AXLE

Pièces de remplacement

Item	# de produit	Description
2	46023	Ressort rétention de bande 7"
3	20105107	Bande de frein 7" électrique
4	4624	Ressort de retour 7" électrique
8	20113	Aimant 7" Dexter
8	4682	Ressort d'aimant 7"
8	4639	Barrure d'aimant 7"
9	4622	Ressort d'ajustement 7" électrique
10	20111	Vis d'ajustement pour frein 7" électrique
11	7041	Goujon à presser 7/16" X 7/8"
12	6017	Boulon 7/16 X 1½"
13	64001	Support stabilisateur 7" électrique
14	467	Bouchon d'ajustement électrique
15	46114	Ressort d'ajustement électrique
24	6075	Adaptateur de maître cylindre
29	47114	Levier actif de frein 7" droit
29	47115	Levier actif de frein 7" gauche

Frein électrique 10" x 2 1/4" Dexter 3 500 lbs



- # 3500ED Frein complet 10" x 2 1/4" Droit
- # 3500EG Frein complet 10" x 2 1/4" Gauche



DEXTER AXLE

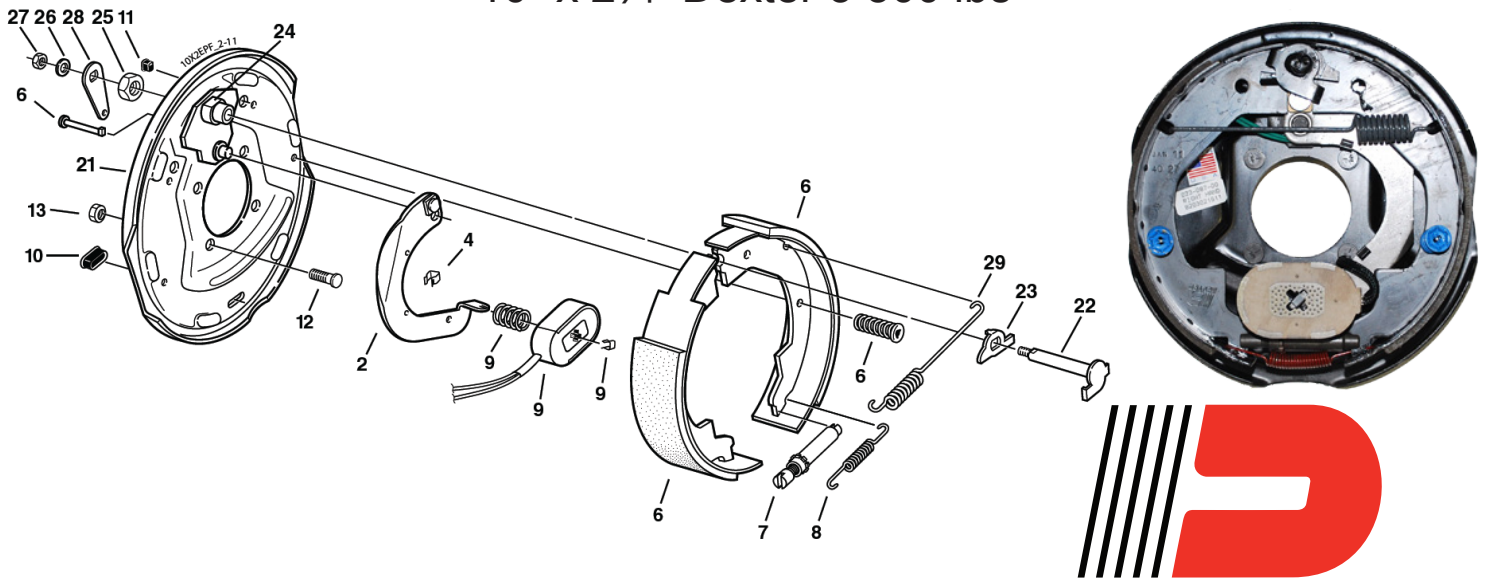
Pièces de remplacement

Item	# de produit	Description
2	47120	Levier actif de frein 10" droit
2	47119	Levier actif de frein 10" gauche
3	567	Rondelle d'espacement
4	275	Support de fil 7"- 12"
5	46009	Ressort de rappel 10"- 12"
6	35105107	Bande de frein 10" électrique
6	49002	Clou pour bande 10"
6	4677	Ressort de rétension 10"- 12"
7	35111	Vis d'ajustement pour frein 10"-12" électrique
8	4618	Ressort d'ajustement 10"-12" électrique
9	35113	Aimant 10" Dexter
9	4680	Ressort d'aimant 10"-12"
9	60112	Barrure d'aimant 10"-12"
10	467	Bouchon d'ajustement 10"-12" électrique
11	46016	Protecteur de fil pour frein
12	7041	Goujon à presser 7/16" - 7/8"
13	2093	Écrou NF 7/16"

- # 1530116 Frein complet ALKO 10" x 2 1/4" Droit
- # 1530117 Frein complet ALKO 10" x 2 1/4" Gauche

- # 3500EDI Frein complet importé 10" x 2 1/4" Droit
- # 3500EGI Frein complet importé 10" x 2 1/4" Gauche

Frein électrique de stationnement 10" x 2¼" Dexter 3 500 lbs



- # 3500EPBD Frein complet 10" x 2¼" Droit
- # 3500EPBG Frein complet 10" x 2¼" Gauche

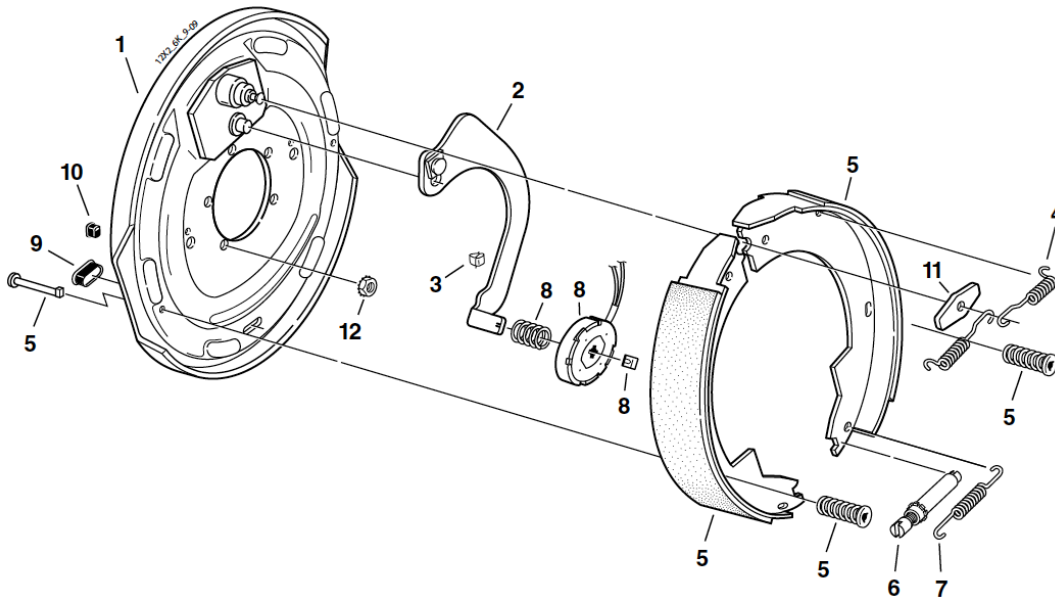
DEXTER AXLE

Pièces de remplacement

Item	# de produit	Description
2	47120	Levier actif de frein 10" droit
2	47119	Levier actif de frein 10" gauche
4	275	Support de fil 7" - 12"
6	35105107	Bande de frein 10" électrique
6	49002	Clou pour bande 10"
6	4677	Ressort de rétension 10"- 12"
7	35111	Vis d'ajustement pour frein 10"-12" électrique
8	4618	Ressort d'ajustement 10"-12" électrique
9	35113	Aimant 10" Dexter
9	4680	Ressort d'aimant 10"-12"
9	60112	Barrure d'aimant 10"-12"
10	467	Bouchon d'ajustement 10"-12" électrique
11	46016	Protecteur de fil pour frein
12	7041	Goujon à presser 7/16" x 7/8"
13	6017	Boulon 7/16" x 1½" pour frein 10K
27	6011	Écrou 5/16" - 18
28	47070	Levier de stationnement 10" - 12" électrique

COMPOSANTES D'ESSIEU

Frein électrique 12" x 2" Dexter 6 000 lbs



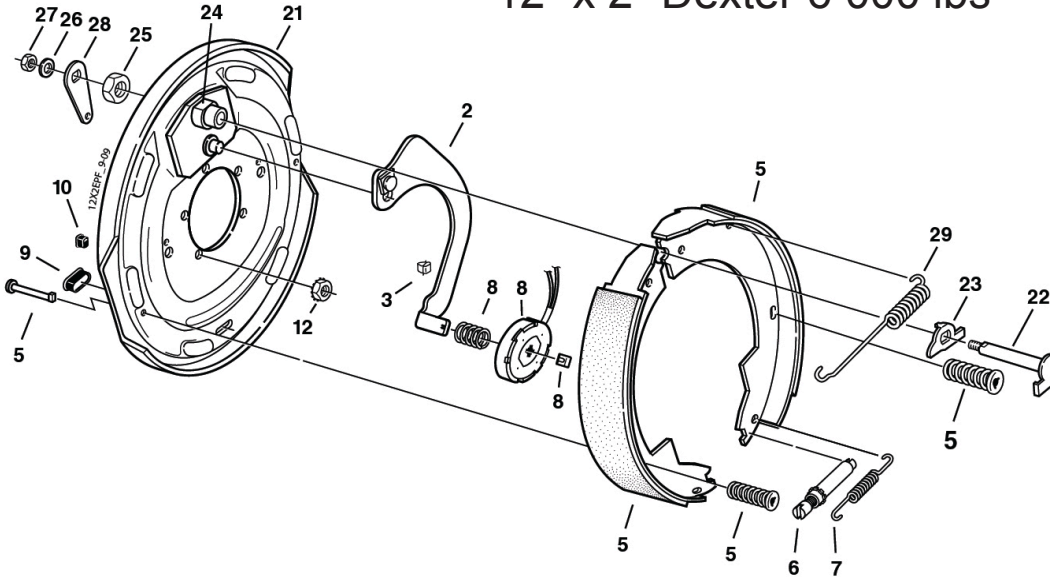
DEXTER AXLE

- # 60100ED Frein complet 12" x 2" Droit
- # 60100EG Frein complet 12" x 2" Gauche

Pièces de remplacement

Item	# de produit	Description
2	47108	Levier actif de frein 12" droit
2	47107	Levier actif de frein 12" gauche
3	275	Support de fil 7"-12"
4	46009	Ressort de rappel 10"-12"
5	60105107	Bande de frein 12" électrique 6K
5	49006	Clou pour bande 12"
5	4677	Ressort de rétension 10"-12"
6	35111	Vis d'ajustement pour frein 10"-12" électrique
7	4618	Ressort d'ajustement 10"-12" électrique
8	60113	Aimant 12" Dexter
8	4680	Ressort d'aimant 12"
8	60112	Barrure d'aimant 10"-12"
9	467	Bouchon d'ajustement 10"-12" électrique
10	46016	Protecteur de fil pour frein
11	567	Rondelle d'espacement 12" électrique

Frein électrique de stationnement 12" x 2" Dexter 6 000 lbs



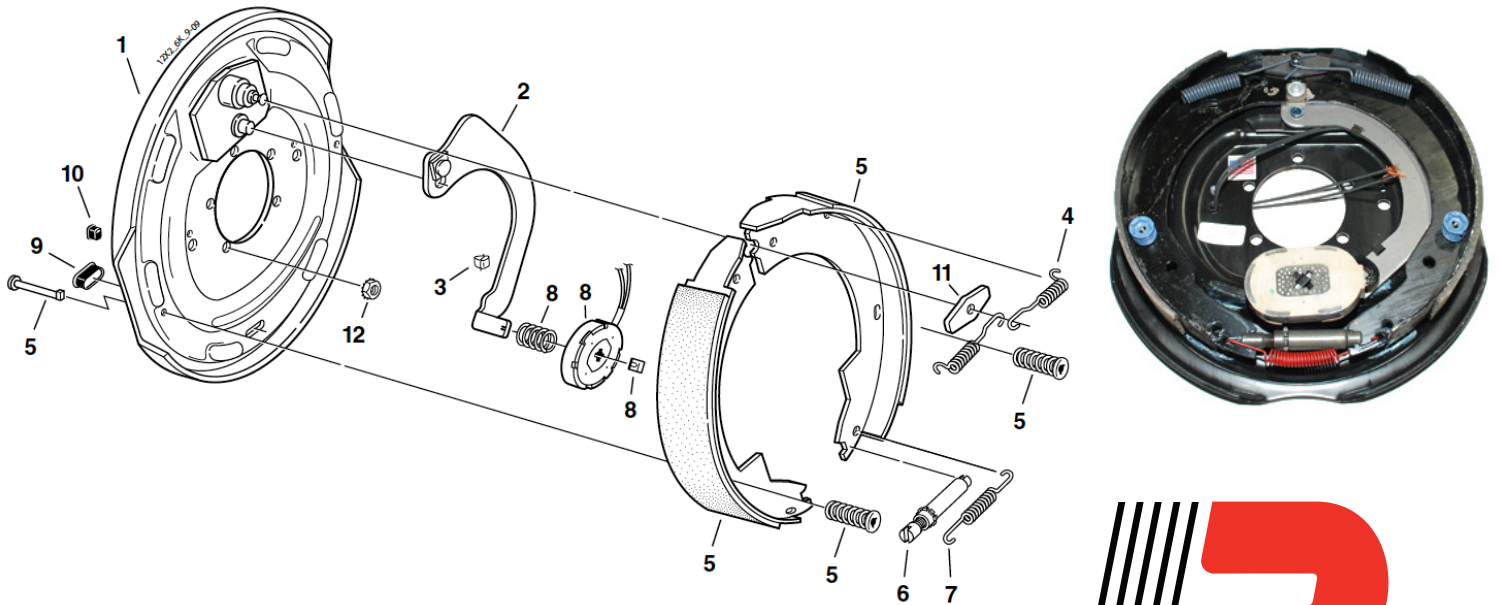
DEXTER AXLE

- # 60100EPBD Frein complet 12" x 2" Droit
- # 60100EPBG Frein complet 12" x 2" Gauche

Pièces de remplacement

Item	# de produit	Description
2	47108	Levier actif de frein 12" droit
2	47107	Levier actif de frein 12" gauche
3	275	Support de fil 7"-12"
4	46009	Ressort de rappel 10"-12"
5	60105107	Bande de frein 12" électrique 6K
5	49006	Clou pour bande 12"
5	4677	Ressort de rétention 10"-12"
6	35111	Vis d'ajustement pour frein 10"-12" électrique
7	4618	Ressort d'ajustement 10"-12" électrique
8	60113	Aimant 12" Dexter
8	4680	Ressort d'aimant 12"
8	60112	Barrure d'aimant 10"-12"
9	467	Bouchon d'ajustement 10"-12" électrique
10	46016	Protecteur de fil pour frein
11	567	Rondelle d'espacement 12" électrique
27	6011	Écrou 5/16" - 18
28	47070	Levier de stationnement 10" - 12" électrique

Frein électrique 12" x 2" Dexter 7 000 lbs



- # 70100ED Frein complet 12" x 2" Droit
- # 70100EG Frein complet 12" x 2" Gauche

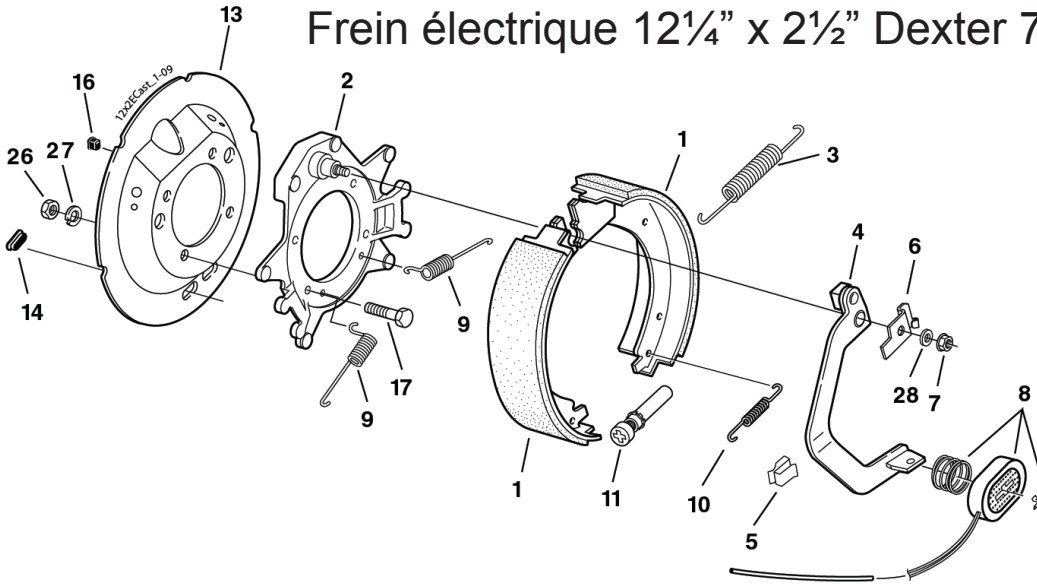


Pièces de remplacement

Item	# de produit	Description
2	47108	Levier actif de frein 12" droit
2	47107	Levier actif de frein 12" gauche
3	275	Support de fil 7"-12"
4	46009	Ressort de rappel 10"-12"
5	71127	Bande de frein 12" électrique 7K
5	49006	Clou pour bande 12"
5	4677	Ressort de rétension 10"-12"
6	35111	Vis d'ajustement pour frein 10"-12" électrique
7	4618	Ressort d'ajustement 10"-12" électrique
8	71125	Aimant 12" 7K Dexter
8	4680	Ressort d'aimant 12"
8	60112	Barrure d'aimant 10"-12"
9	467	Bouchon d'ajustement 10"-12" électrique
10	46016	Protecteur de fil pour frein
11	567	Rondelle d'espacement 12" électrique

- # 70100EDI Frein complet 12" x 2" Droit Importé
- # 70100EGI Frein complet 12" x 2" Gauche Importé

Frein électrique 12¼" x 2½" Dexter 7 200 lbs



- # 23429 Frein complet 12¼" x 2½" Droit
- # 23428 Frein complet 12¼" x 2½" Gauche



DEXTER AXLE

Pièces de remplacement

Item	# de produit	Description
1	71496	Bande de frein 7.2K électrique droit
1	71497	Bande de frein 7.2K électrique gauche
3	46119	Ressort de retour 8K - 15K électrique
6	714551	Support de levier de frein 8K - 15K gauche
6	714552	Support de levier de frein 8K - 15K droit
7	6092	Écrou 7/16" flange (boulon graissable)
8	71441	Aimant 7.2K
9	46136	Ressort de centrage 8K - 15K électrique
13	36118	Plaque anti-poussière 12¼" x 2½" 7.2K
16	46016	Protecteur de fil pour frein

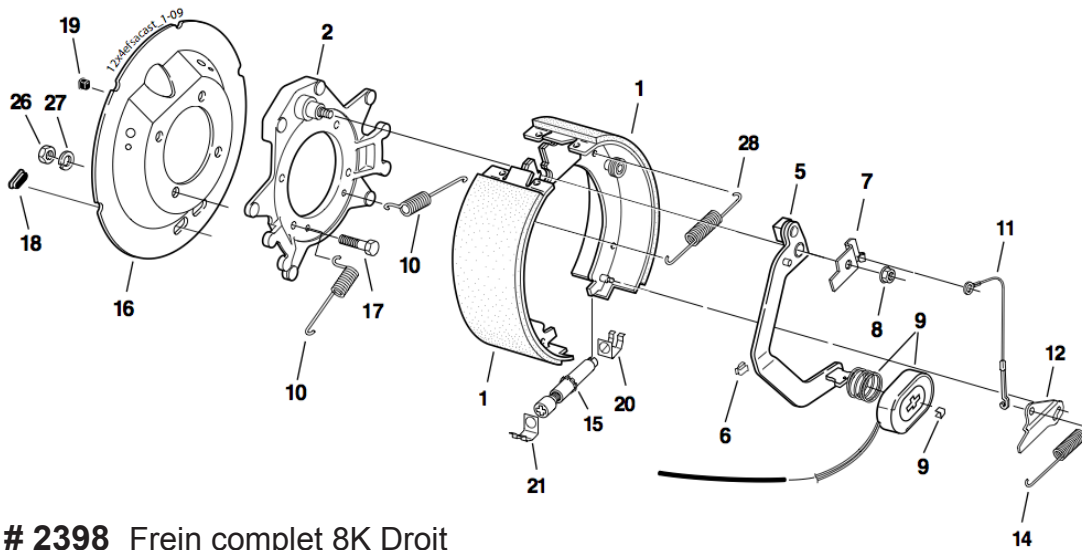
Freins Électriques

# de produit	Description	Dimension	Capacité
ALKO			
1530116	Frein électrique droit	10" x 1¼"	2,2K - 3,5K
1530117	Frein électrique gauche	10" x 1¼"	2,2K - 3,5K
363602	Frein électrique droit	12" x 3⅜"	8K
363601	Frein électrique gauche	12" x 3⅜"	8K
K568255-1	Frein électrique droit	12¼" x 3½"	10K-12K
K568255-2	Frein électrique gauche	12¼" x 3½"	10K-12K



COMPOSANTES D'ESSIEU

Frein électrique 12¼" x 3⅜" Dexter 8 000 lbs



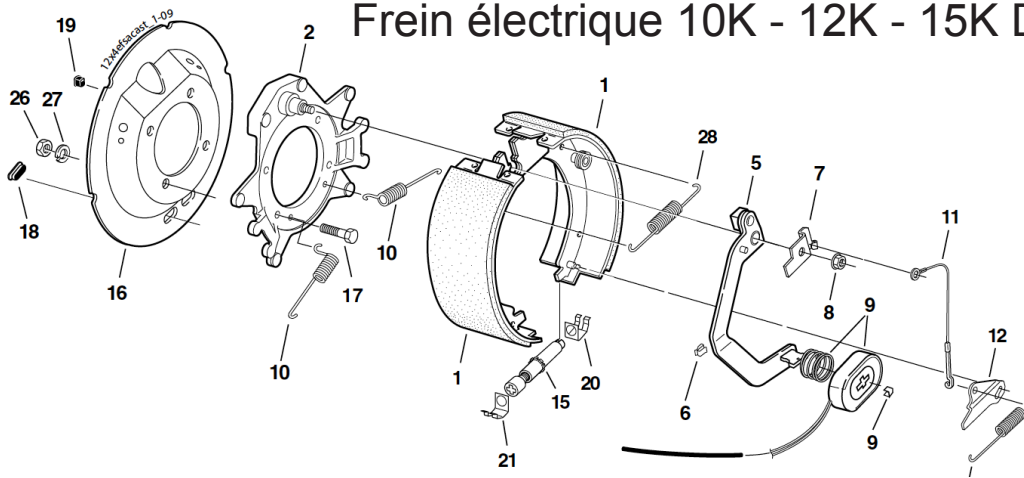
- # 2398 Frein complet 8K Droit
- # 2397 Frein complet 8K Gauche



Pièces de remplacement

Item	# de produit	Description
1	71498	Bande de frein 8K électrique droit
1	71499	Bande de frein 8K électrique gauche
5	47722	Levier actif de frein 8K droit
5	47712	Levier actif de frein 8K gauche
6	2739	Support de fil 8K-15K
7	7116	Guide pour levier droit
7	7115	Guide pour levier gauche
8	662	Écrou 3/8" flange 8K-15K
9	71106	Aimant 8K Dexter
9	46117	Ressort d'aimant 8K-15K
9	4655	Barrure d'aimant 8K-15K
10	46136	Ressort de centrage 8K-15K électrique
11	71462	Cable d'ajustement 8k-15K électrique
12	71463	Levier d'ajustement 8K-15K droit
12	71464	Levier d'ajustement 8K-15K gauche
14	46137	Ressort d'ajustement 8K-15K électrique
15	4820	Vis d'ajustement 8K droite
15	4819	Vis d'ajustement 8K gauche
16	36117	Plaque anti-poussière 12"1/4 x 3"3/8 8K
19	46016	Protecteur de fil pour frein
20	46133	Clip pour baril d'ajustement 8K
21	46132	Clip pour tige d'ajustement 8K
28	46119	Ressort de retour 8K-15K électrique

Frein électrique 10K - 12K - 15K Dexter



DEXTER AXLE

23450 Frein complet 12 $\frac{1}{4}$ " x 3 $\frac{3}{8}$ " Gauche 10K G.D.

23451 Frein complet 12 $\frac{1}{4}$ " x 3 $\frac{3}{8}$ " Droit 10k G.D.

23198 Frein complet 12 $\frac{1}{4}$ " x 4" Gauche 10K

23199 Frein complet 12 $\frac{1}{4}$ " x 4" Droit 10K

23198I Frein complet 12 $\frac{1}{4}$ " x 4" Gauche 10K Importé

23199I Frein complet 12 $\frac{1}{4}$ " x 4" Droit 10K Importé

23201 Frein complet 12 $\frac{1}{4}$ " x 5" Gauche 12K

23202 Frein complet 12 $\frac{1}{4}$ " x 5" Droit 12K

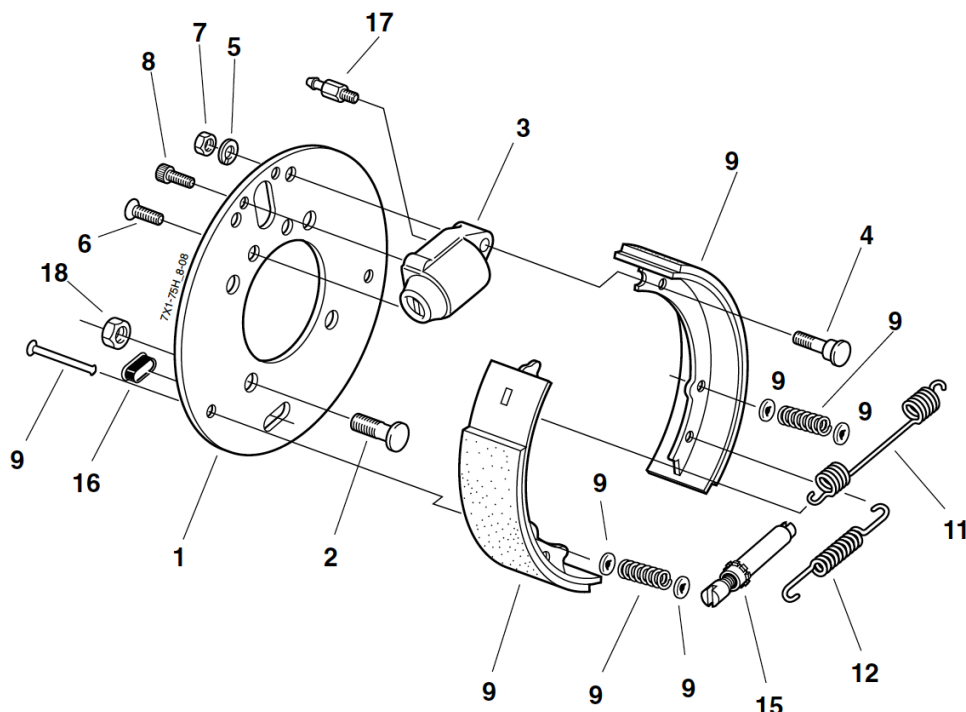
23204 Frein complet 12 $\frac{1}{4}$ " x 4" Gauche 15K

23205 Frein complet 12 $\frac{1}{4}$ " x 4" Droit 15K

Pièces de remplacement

Item	Description	# de produit 10K G.D.	# de produit 10K	# de produit 12K	# de produit 15K
1	Bande de frein électrique droit	71498	71500	71502	71502
1	Bande de frein électrique gauche	71499	71501	71503	71503
5	Levier actif de frein droit	47722	47722	4712335	4712335
5	Levier actif de frein gauche	47712	47712	4712336	4712336
6	Support de fil	2739	2739	2739	2739
7	Guide pour levier droit	7116	7116	7116	7116
7	Guide pour levier gauche	7115	7115	7115	7115
8	Écrou 3/8" flange	662	662	662	662
9	Aimant Dexter	71107	71107	71108	71108
9	Ressort d'aimant	46117	46117	46117	46117
9	Barrure d'aimant	4655	4655	4655	4655
10	Ressort de centrage électrique	46136	46136	46136	46136
11	Cable d'ajustement électrique	71462	71462	71462	71462
12	Levier d'ajustement droit	71463	71463	71463	71463
12	Levier d'ajustement gauche	71464	71464	71464	71464
14	Ressort d'ajustement électrique	46137	46137	46137	46137
15	Vis d'ajustement droite	4820	4820	4820	4820
15	Vis d'ajustement gauche	4819	4819	4819	4819
16	Plaque anti-poussière	36117	36116	35115	36115
19	Protecteur de fil pour frein	46016	46016	46016	46016
20	Clip pour baril d'ajustement	46133	46133	46133	46133
21	Clip pour tige d'ajustement	46132	46132	46132	46132
28	Ressort de retour électrique	46119	46119	46119	46119

Frein hydraulique 7" x 1 3/4" Dexter 2 000 lbs



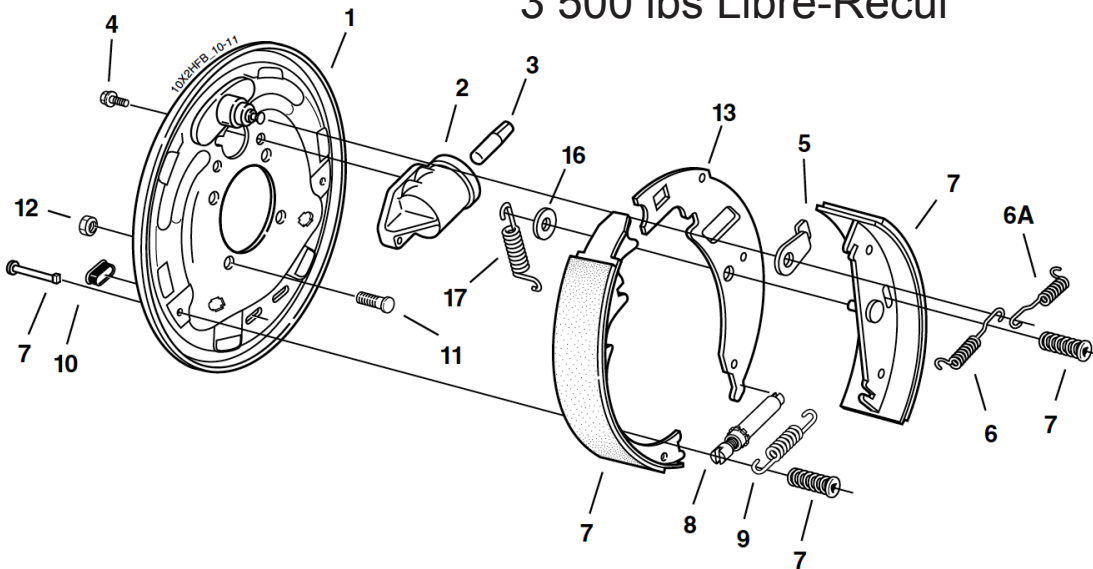
20100HD Frein complet 7" x 1 3/4" Droit

20100HG Frein complet 7" x 1 3/4" Gauche

Pièces de remplacement

Item	# de produit	Description
2	7041	Goujon à presser 7/16" x 7/8"
3	54084	Cylindre de roue hydraulique droit
3	54083	Cylindre de roue hydraulique gauche
4	38072	Arbre d'appui
9	19861	Bande de frein 7" hydraulique
11	46126	Ressort de retour 7" hydraulique
12	46127	Ressort d'ajustement 7" hydraulique
15	35111	Vis d'ajustement
16	467	Bouchon d'ajustement
17	5488	Boulon de purge
18	2093	Écrou 7/16 NF

Frein hydraulique 10" x 2¼" Dexter 3 500 lbs Libre-Recul



DEXTER AXLE

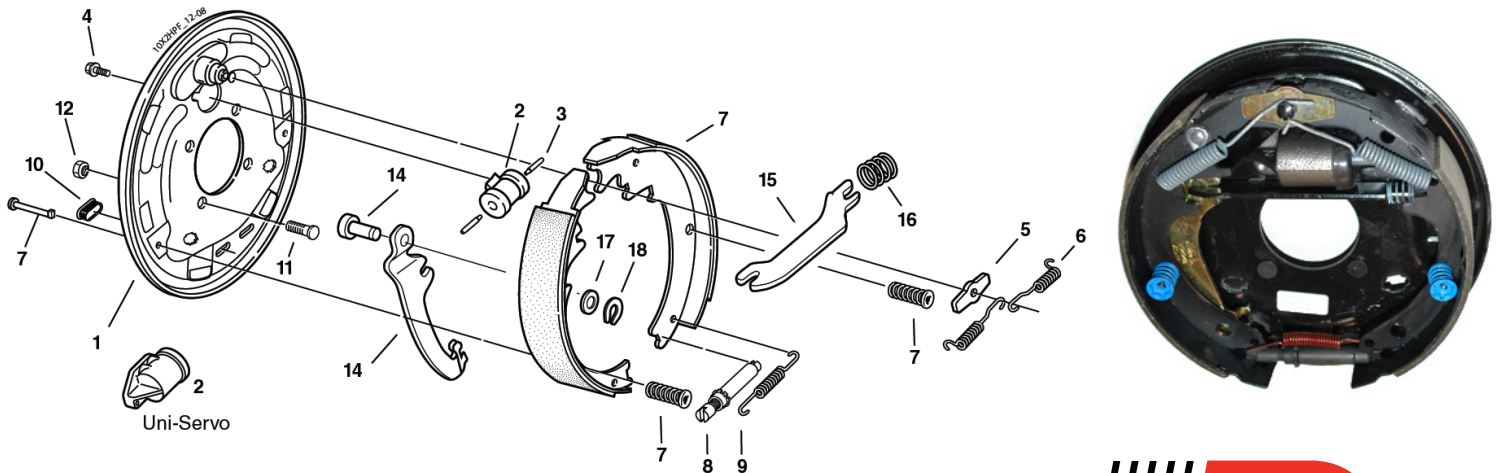
- # 35100HDFB Frein complet 10" x 2¼" Libre-Recul Droit
- # 35100HGFB Frein complet 10" x 2¼" Libre-Recul Gauche

- # 35100HDFBG Frein complet 10" x 2¼" Libre-Recul Droit Galvanisé
- # 35100HGFBG Frein complet 10" x 2¼" Libre-Recul Droit Galvanisé

Pièces de remplacement

Item	# de produit	Description
2	54065	Cylindre de roue 10"-12" hydraulique droit
2	54064	Cylindre de roue 10"-12" hydraulique gauche
3	54060	Poussoir de maître cylindre 10"-12"
5	37069	Rondelle spéciale 6K hydraulique
6A	46107	Ressort détracteur 10"-12" hydraulique libre recule
6	46101	Ressort de rappel 12" hydraulique
7	71393	Bande de frein 10" hydraulique gauche-droit libre recule
7	49002	Clou pour bande 10"
7	4677	Ressort de rétension 10"-12"
8	35111	Vis d'ajustement pour frein 10"-12" électrique
9	46102	Ressort d'ajustement 12" hydraulique
10	467	Bouchon d'ajustement 10"-12" électrique
11	7041	Goujon à presser 7/16" - 7/8"
12	2093	Écrou NF 7/16"
13	40240	Levier pour bande
16	5064	Rondelle pour frein 12" hydraulique libre recule
17	46108	Ressort pour bande 10"-12" hydraulique libre recule

Frein de stationnement hydraulique 10" x 2 1/4" Dexter 3 500 lbs



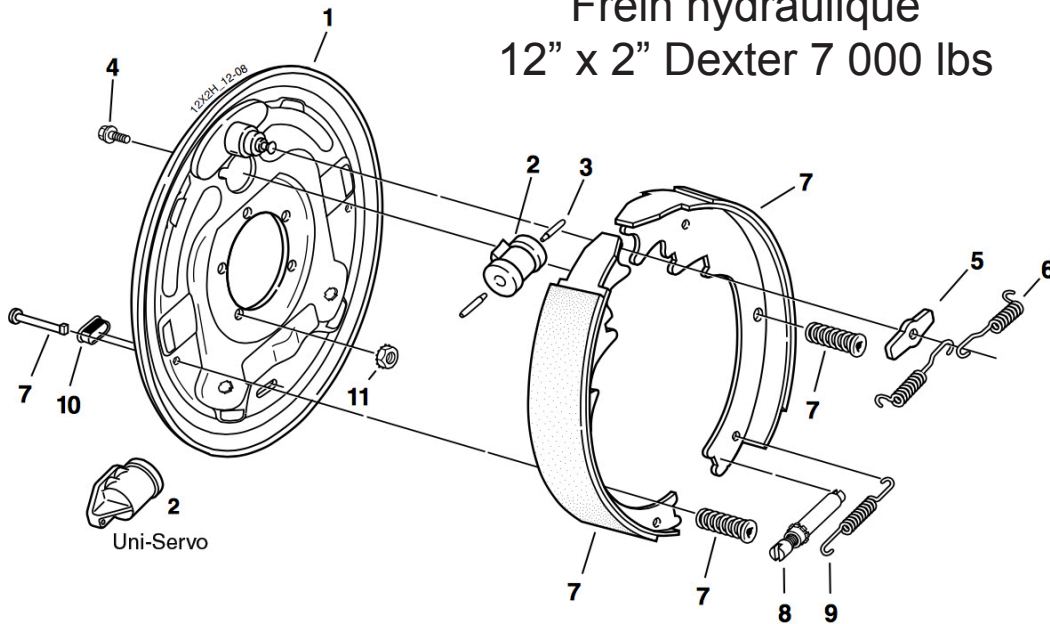
- # 35100HPBD Frein complet 10" x 2 1/4" Droit
35100HPBG Frein complet 10" x 2 1/4" Gauche



Pièces de remplacement

Item	# de produit	Description
2	54064	Cylindre de roue 10"-12" hydraulique uni servo gauche
2	54065	Cylindre de roue 10"-12" hydraulique uni servo droit
2	54062	Cylindre de roue 12" hydraulique duo servo gauche
2	54063	Cylindre de roue 12" hydraulique duo servo droit
3	54060	Poussoir de maître cylindre 10"-12"
5	37069	Rondelle spéciale 6K hydraulique
6	46009	Ressort de rappel 10"-12"
7	19862	Bande de frein 10" hydraulique
7	49002	Clou pour bande 10"
7	4677	Ressort de rétension 10"-12"
8	35111	Vis d'ajustement pour frein 10"-12" électrique
9	4618	Ressort d'ajustement 10"-12" électrique
10	467	Bouchon d'ajustement 10"-12" électrique
11	7041	Goujon à presser 7/16" - 7/8"
12	2093	Écrou NF 7/16"
14	47116	Levier actif de frein gaucher
14	47117	Levier actif de frein droit
15	47118	Montant de frein de stationnement
16	46103	Ressort du montant de frein de stationnement
17	5112	Rondelle de rétension de ressort
18	69055	Rondelle de retenue

Frein hydraulique 12" x 2" Dexter 7 000 lbs



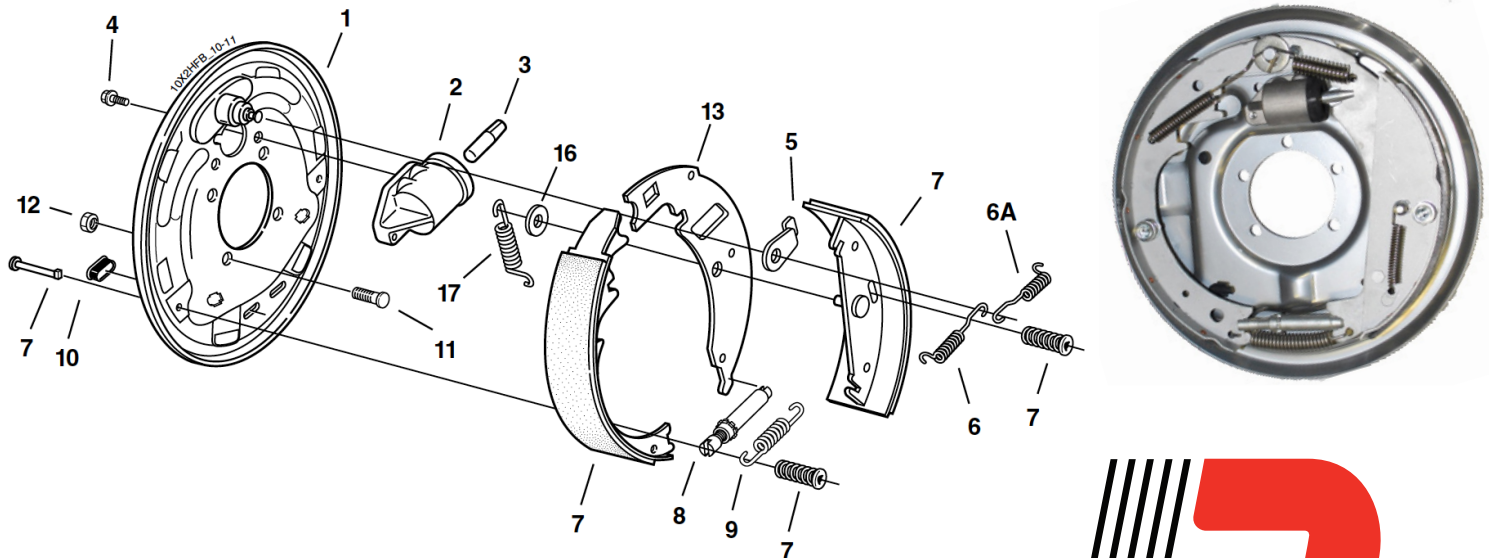
- # 3129 Frein complet 12" x 2" Droit Duo-Servo
- # 3130 Frein complet 12" x 2" Gauche Duo-Servo
- # 60100HD Frein complet 12" x 2" Droit Uni-Servo
- # 60100HG Frein complet 12" x 2" Gauche Uni-Servo



Pièces de remplacement

Item	# de produit	Description
2	54064	Cylindre de roue 10"-12" hydraulique uni servo gauche
2	54065	Cylindre de roue 10"-12" hydraulique uni servo droit
2	54063	Cylindre de roue 12" hydraulique duo servo droit
2	54064	Cylindre de roue 12" hydraulique duo servo gauche
3	54060	Poussoir de maître cylindre 10" - 12"
5	567	Rondelle d'espacement 12"
6	46101	Ressort de rappel 12" hydraulique orange
7	185032	Bande de frein 12" hydraulique K71-268
7	49006	Clou pour bande 12"
7	4677	Ressort de retension 10" - 12"
8	35111	Vis d'ajustement pour frein 10" - 12"
9	46102	Ressort d'ajustement 12" hydraulique
10	467	Bouchon d'ajustement 10" - 12"
	15845	Ensemble de réparation de cylindre 10" - 12" duo servo

Frein hydraulique 12" x 2" Dexter 6 000 lbs Libre-Recul



23342 Frein complet 12" x 2" Libre-Recul Gauche

23343 Frein complet 12" x 2" Libre-Recul Droit

23342I Frein complet 12" x 2" Libre-Recul Gauche Importé

23343I Frein complet 12" x 2" Libre-Recul Droit Importé

23342G Frein complet 12" x 2" Libre-Recul Gauche Galvanisé

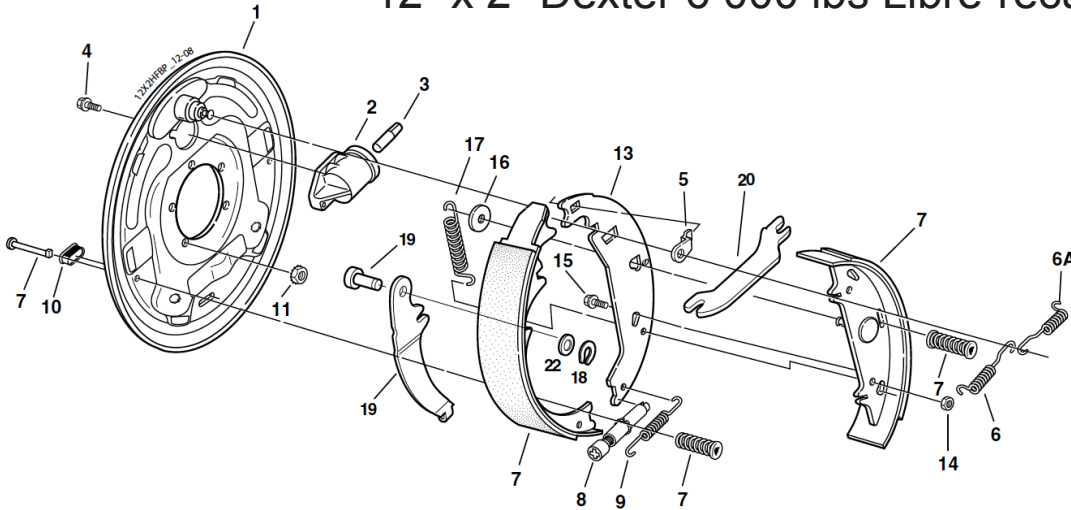
23343G Frein complet 12" x 2" Libre-Recul Droit Galvanisé



Pièces de remplacement

Item	# de produit	Description
2	54064	Cylindre de roue 10"-12" hydraulique uni-servo gauche
2	54065	Cylindre de roue 10"-12" hydraulique uni-servo droit
3	54060	Poussoir de maître cylindre 10"-12"
5	37069	Rondelle spéciale 6K hydraulique
6A	46107	Ressort détracteur 10"-12" hydraulique libre-recule
6	46101	Ressort de rappel 12" hydraulique
7	71394	Bande de frein 12" hydraulique gauche-droit libre-recule
7	49006	Clou pour bande 12"
7	4677	Ressort de rétention 10"-12"
8	35111	Vis d'ajustement pour frein 10"-12" électrique
9	46102	Ressort d'ajustement 12" hydraulique
10	467	Bouchon d'ajustement 10"-12" électrique
13	4024	Levier de bande 12" libre-recule
16	5064	Rondelle pour frein 12" hydraulique libre-recule
17	46108	Ressort pour bande 10"-12" hydraulique libre-recule

Frein de stationnement Hydraulique 12" x 2" Dexter 6 000 lbs Libre-recule



- # 23340 Frein complet 12" x 2" Libre-recule Gauche
- # 23341 Frein complet 12" x 2" Libre-recule Droit

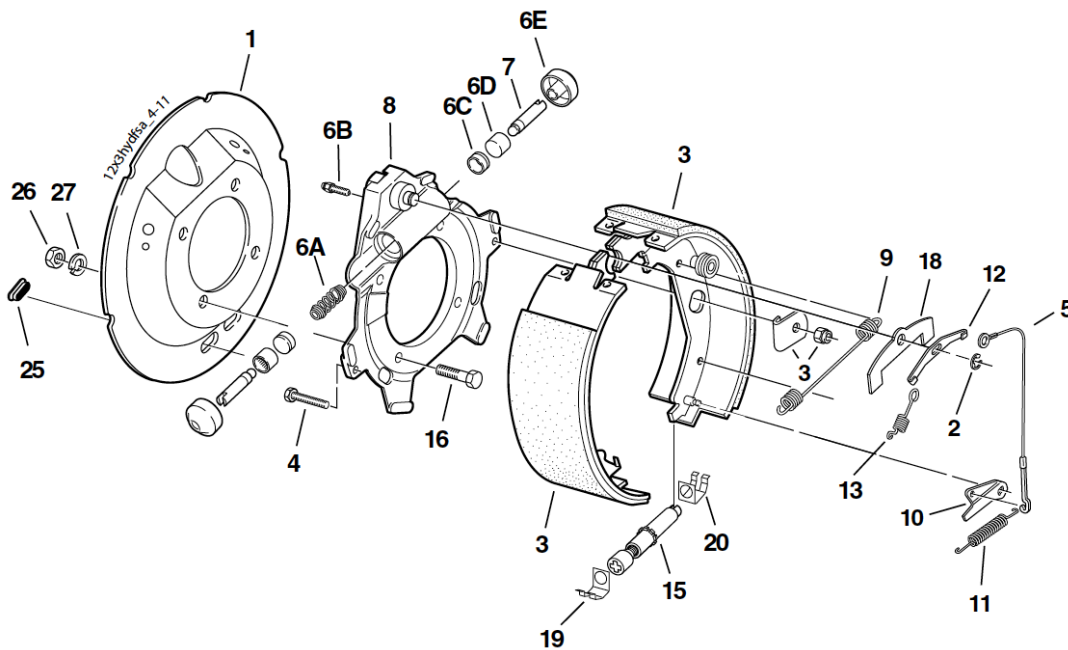


DEXTER AXLE

Pièces de remplacement

Item	Product #	Description
2	54064	Cylindre de roue 10"-12" hydraulique uni-servo gauche
2	54065	Cylindre de roue 10"-12" hydraulique uni-servo droit
3	54060	Poussoir de maître cylindre 10"-12"
5	37069	Rondelle spéciale 6K hydraulique
6	46101	Ressort de rappel 12" hydraulique
6A	46107	Ressort détracteur 10"-12" hydraulique libre-recule
7	49006	Clou pour bande 12"
7	4677	Ressort de rétension 10"-12"
8	43028	Vis d'ajustement 12" hydraulique libre-recule
9	46123	Ressort d'ajustement 12" hydraulique libre-recule
10	467	Bouchon d'ajustement 10"-12" électrique
13	4024	Levier de bande 12" libre-recule
14	6011	Écrou 5/16 - 18
16	5064	Rondelle pour frein 12" hydraulique libre-recule
17	46108	Ressort pour bande 10"-12" hydraulique libre-recule
18	69055	Rondelle de retenue
19	47110	Levier de frein de stationnement gauche et goupille
19	47111	Levier de frein de stationnement droit et goupille
20	47119	Montant de frein de stationnement
22	5112	Rondelle de rétension de ressort

Frein hydraulique 12 $\frac{1}{4}$ " x 3 $\frac{3}{8}$ " Dexter 8 000 lbs



DEXTER AXLE

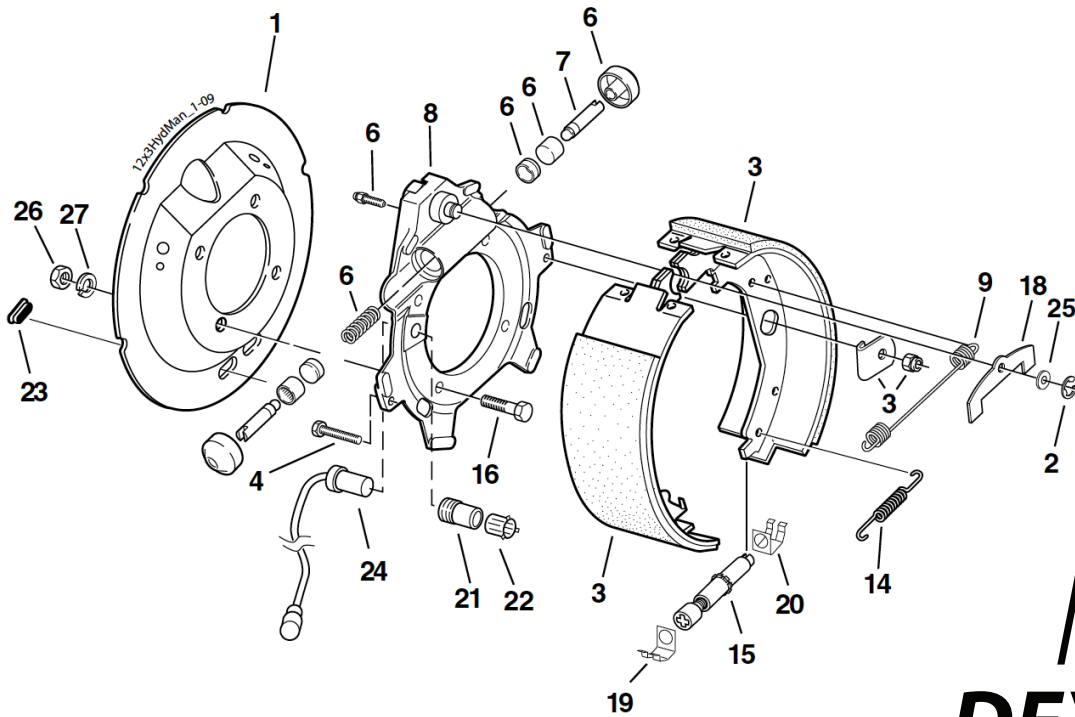
23139 Frein complet 12 $\frac{1}{4}$ " x 3 $\frac{3}{8}$ " Droit

23138 Frein complet 12 $\frac{1}{4}$ " x 3 $\frac{3}{8}$ " Gauche

Pièces de remplacement

Item	Product #	Description
1	36117	Plaque anti-poussière 12 $\frac{1}{4}$ x 3/8" 8K
2	69053	Clip d'arrêt
3	71165	Bande de frein 8K hydarulique gauche
3	71166	Bande de frein 8K hydarulique droit
4	7113	Boulon pour clip de bande 8K-15K
5	71462	Câble d'ajustement 8K-15K électrique
6	71080	Ensemble de réparation de cylindre 8K
7	54033	Poussoir de maître cylindre
8	36064	Plaque principale duo-servo 8K-9K hydraulique
9	4687	Ressort de rappel 8K-15K hydraulique
10	71463	Levier d'ajustement 8K-15K droit
10	71464	Levier d'ajustement 8K-15K gauche
11	46134	Ressort d'ajustement 8K-15K droit
11	46135	Ressort d'ajustement 8K-15K gauche
12	71456	Plaque de fixation pour câble 8K-15K
13	46131	Ressort de câble hydraulique 8K-15K
15	4819	Vis d'ajustement 8K gauche
15	4820	Vis d'ajustement 8K droit
18	34062	Barre d'arrêt pour piston 8K hydraulique
19	46132	Clip pour tige d'ajustement 8K
20	46133	Clip pour baril d'ajustement 8K

Frein hydraulique 12 $\frac{1}{4}$ " x 3 $\frac{3}{8}$ " Dexter 8 000 lbs Duo-servo ajustement manuel



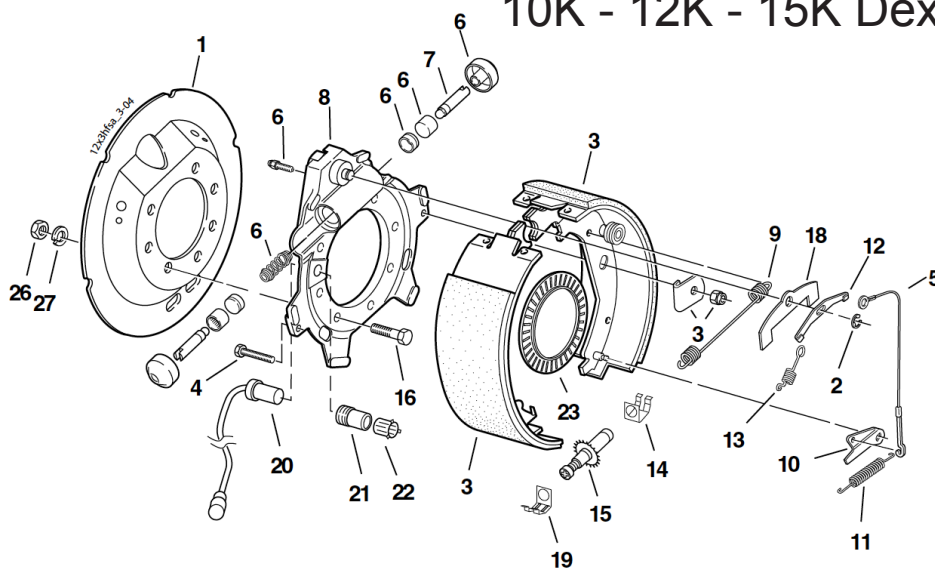
- # 23387 Frein complet (ABS) 12 $\frac{1}{4}$ " x 3 $\frac{3}{8}$ " Droit 8K
- # 23388 Frein complet (ABS) 12 $\frac{1}{4}$ " x 3 $\frac{3}{8}$ " Gauche 8K

Pièces de remplacement

Item	Product #	Description
1	36117	Plaque anti-poussière 12"1/4 x 3"3/8 8K
2	69053	Clip d'arrêt
3	71165	Bande de frein 8K hydraulique gauche
3	71166	Bande de frein 8K hydraulique droit
4	7113	Boulon pour clip de bande 8K-15K hydraulique
6	71080	Ensemble de réparation de cylindre 8K
7	54033	Poussoir de maître cylindre
8	36064	Plaque principale duo-servo 8K-9K hydraulique
9	4687	Ressort de rappel 8K-15K hydraulique
18	34062	Barre d'arrêt pour piston 8K hydraulique
19	46132	Clip pour tige d'ajustement 8K
20	46133	Clip pour baril d'ajustement 8K
24	9704	Capteur pour frein ABS
25	5107	Rondelle de rétension 8K-15K

COMPOSANTES D'ESSIEU

Frein hydraulique 10K - 12K - 15K Dexter

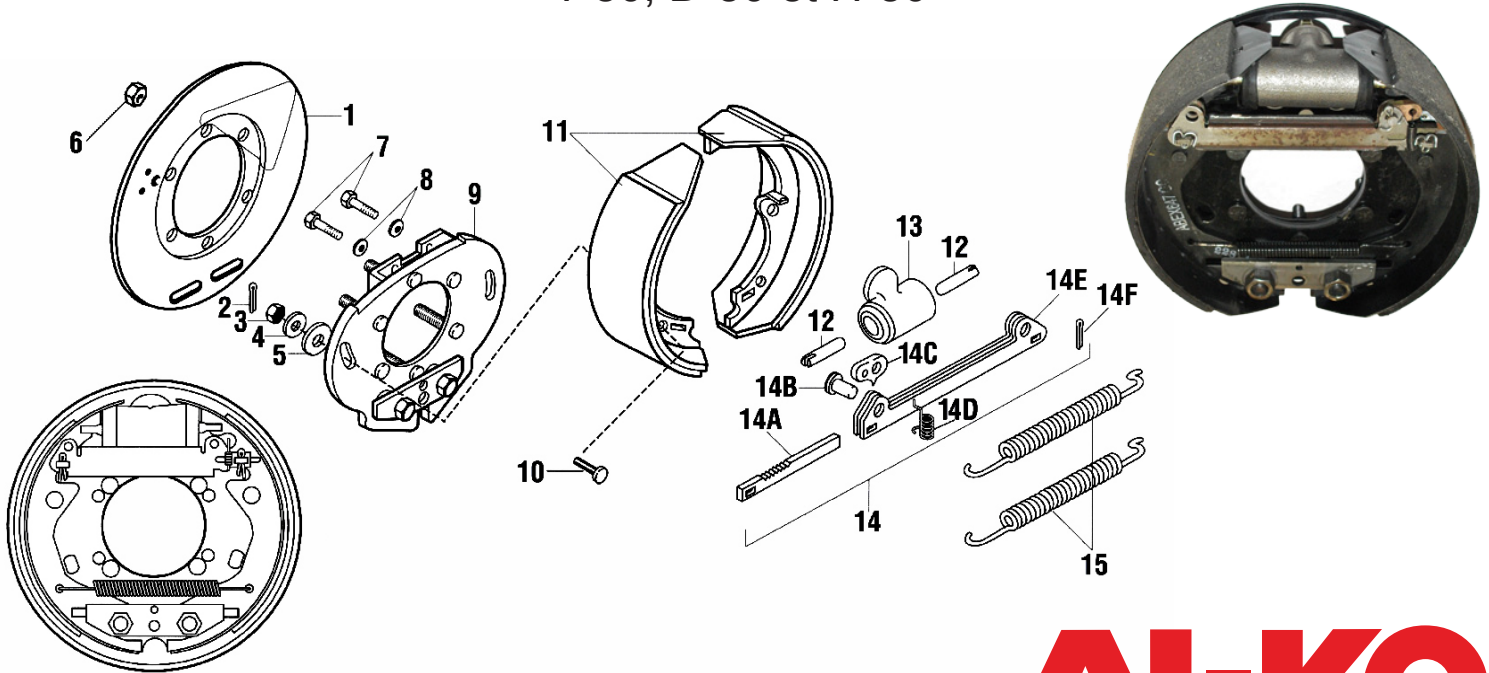


- # 23410 Frein complet 12 $\frac{1}{4}$ " x 3 $\frac{3}{8}$ " Gauche 10K G.D.
- # 23411 Frein complet 12 $\frac{1}{4}$ " x 3 $\frac{3}{8}$ " Droit 10k G.D.
- # 23141 Frein complet 12 $\frac{1}{4}$ " x 4" Gauche 10K
- # 23142 Frein complet 12 $\frac{1}{4}$ " x 4" Droit 10K
- # 23168 Frein complet 12 $\frac{1}{4}$ " x 4" Gauche 10K Stationnement
- # 23169 Frein complet 12 $\frac{1}{4}$ " x 4" Droit 10K Stationnement
- # 23144 Frein complet 12 $\frac{1}{4}$ " x 4" Gauche 15K
- # 23145 Frein complet 12 $\frac{1}{4}$ " x 4" Droit 15K
- # 23408 Frein complet 12 $\frac{1}{4}$ " x 5" Gauche 12K
- # 23409 Frein complet 12 $\frac{1}{4}$ " x 5" Droit 12K

Pièces de remplacement

Item	Description	# de produit 10K G.D.	# de produit 10K	# de produit 12K	# de produit 15K
1	Plaque anti-poussière	36121	36116	36115	36115
2	Clip d'arrêt	69053	69053	69053	69053
3	Bande de frein droit	71166	71168	71141	71141
3	Bande de frein gauche	71165	71167	71140	71140
4	Boulon pour clip de bande	7113	7113	7113	7113
5	Câble d'ajustement	71462	71462	71462	71462
6	Ensemble de réparation de cylindre	71081	71081	71081	71082
7	Poussoir	54033	54033	54033	54033
8	Plaque principale	36064	360636	360636	360634
9	Ressort de rappel	4687	4687	4687	4687
10	Levier d'ajustement droit	71463	71463	71463	71463
10	Levier d'ajustement gauche	71464	71464	71464	71464
11	Ressort d'ajustement droit	46134	46134	46134	46134
11	Ressort d'ajustement gauche	46135	46135	46135	46135
12	Plaque de fixation pour câble	71456	71456	71456	71456
13	Ressort de câble	46131	46131	46131	46131
14	Clip pour baril d'ajustement	46133	46133	46133	46133
15	Vis d'ajustement droit	4820	4820	4820	4820
15	Vis d'ajustement gauche	4819	4819	4819	4819
18	Barre d'arrêt pour piston	34062	34062	34062	34062
19	Clip pour tige d'ajustement	46132	46132	46132	46132

Frein Hydraulique 12" x 3³/₈" Al-Ko 8 000 lbs T-80, D-80 et H-80



568004 Frein complet 12" x 3³/₈" 8K

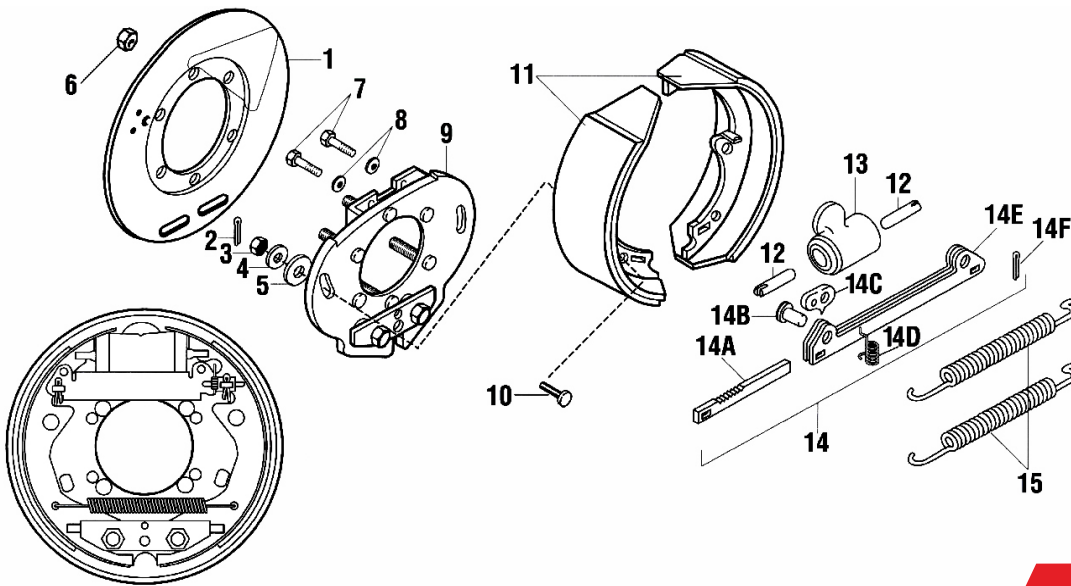
AL-KO

Pièces de remplacement

Item	Product #	Description
1	568289	Plaque anti-poussière plastique 8K
8	363334	Rondelle d'arrêt 3/8"
11	K363925	Bande de frein 8K hydraulique 12" x 3 ³ / ₈ "
12	568228	Poussoir de cylindre de roue
14	568259	Frein d'ajustement hydraulique
15	568226	Ressort de rappel

NOTE :

Frein Hydraulique 12¼" x 3½" Al-Ko 10 000 lbs



K568213 Frein complet 12¼" x 3½" 10K

AL-KO

Replacement Parts

Item	Product #	Description
1	1531045	Plaque anti-poussière plastique 8K-16K hydraulique
8	363334	Rondelle d'arrêt 3/8"
11	K568234	Bande de frein 10K-12K hydraulique 12"1/4 x 3"3/8
12	568228	Poussoir de cylindre de roue
14	568259	Frein d'ajustement hydraulique
15	568226	Ressort de rappel

NOTE :

Aimants

Aimants

# de produit	Description	Dimension
ALKO		
K568119	Aimant Alko	10" x 2"1/4
K568111	Aimant Alko	12" x 2"
K568252	Aimant 8K-16K Alko	12"1/4 x 3"1/2 12"1/4 x 5"
DEXTER		
20113	Aimant Dexter K71-378	7"
35113	Aimant Dexter K71-104	10"
60113	Aimant Dexter K71-105	12"
71125	Aimant 7K Dexter K71-125	12"
71106	Aimant 8K Dexter K71-375	12"1/4 x 3"3/8
71107	Aimant 10K Dexter K71-376	12"1/4 x 4"
71108	Aimant 12K Dexter K71-377	12"1/4 x 5"
71109	Aimant 15K Dexter K71-378	12"1/4 x 5"



Barrures pour Aimant

# de produit	Description	Dimension
4639	Barrure d'aimant	7"
60112	Barrure d'aimant	10"-12"
4655	Barrure d'aimant 8K-10K-12K-15K	12"1/4 x 4" 12"1/4 x 5"
K568092	Barrure d'aimant (4 unités) Alko	7" x 1"1/8 10" x 2"1/4 12" x 2"



Ressorts pour Aimant

# de produit	Description	Dimension
4682	Ressort d'aimant	7"
4680	Ressort d'aimant 8K-15K	10" - 12"
46117	Ressort d'aimant	12"1/4 x 4" 12"1/4 x 5"
4655	Ressort d'aimant	12"1/4 x 3"1/2 12"1/4 x 5"



Roulements

Cages

Product #	Description	Capacity
44610	Cage intérieur et extérieur 1" - 1"1/16	2K
68110	Cage intérieur	3.5K
68111	Cage intérieur	3.5K
67010	Cage extérieur	5.5K
14276	Cage extérieur 8 trous	5K - 6K
15245	Cage extérieur	5K - 6K
25520	Cage intérieur	5K - 6K - 8K
2420	Cage extérieur	8K
394A	Cage intérieur	10K
382A	Cage extérieur	10K
568267	Cage intérieur HD (JM511910) Alko	10K - 12K
28622	Cage extérieur	12K
3920	Cage	15K
568266	Cage extérieur(JM205110) Alko	10K HD, 12K, 16K
603011	Cage	Agricultural 614 5K
48510	Cage extérieur agricole	Agricultural 618 6K
ALKO		
28521	Cage intérieur GD Alko	8K-10K
568152	Cage intérieur GD (28521) Alko	8K-10K
511910	Cage intérieur HD Alko	10K-12K
205110	Cage extérieur Alko	10K HD, 12K, 16K



Ensembles de Roulement

# de produit	Description	Dimension
ROUL116	Ensemble de roulement	1"1/16
ROUL1	Ensemble de roulement	1"
ROUL10	Ensemble de roulement	10"
ROUL126	Ensemble de roulement 6 trous	12"
ROUL128	Ensemble de roulement 8 trous	12"



Joints d'étanchéité

# de produit	Description	Capacité	Quantité
2267E	1,5 D.I. - 1,987 D.E.	2K	1
1789	1,25 D.I. - 1,987 D.E.	2K	1
7879	1,875 D.I. - 3,562 D.E. (Agricole)	Agricole 618	1
0014E	2,125 D.I. - 3,376 D.E.	5K-6K	1
0015E	2,25 D.I. - 3,376 D.E.	5K-6K	1
2546F	1,719 D.I. - 2,565 D.E.	3,5K	1
1063	2,25 D.I. - 3,376 D.E.	8K	1
1051	2,875 D.I. - 3,88 D.E. (General Duty)	10K GD	1
1056	3,125 D.I. - 4,5 D.E.	10K-12K-15K	1
ALKO			
K363275	1,25 D.I. - 1,987 D.E.	2K	2
K568145	1,5 D.I. - 1,987 D.E.	2K	2
K363276	1,719 D.I. - 2,565 D.E.	3,5K	2
K568209	2,125 D.I. - 3,371 D.E.	5K-6K	2
K363497	2,25 D.I. - 3,371 D.E.	5K-6K	2
K568217	3,125 D.I. - 4,5 D.E.	10K	2
K568303	2,750 D.I. - 3,78 D.E.	10K	2
568217	3,125 D.I. - 4,5 D.E.	10K-16K	1



NOTE :

COMPOSANTES D'ESSIEU

Roulements

# de produit	Description	Capacité
67048	Roulement extérieur	3,5K
44649	Roulement intérieur et extérieur 1"1/16	2K
44643	Roulement intérieur extérieur 1"	2K
68149	Roulement intérieur	3,5K
15123	Roulement extérieur	5K - 6K
14125A	Roulement extérieur 8 trous	5K - 6K
25580	Roulement intérieur General Duty	5K-6K-8K-10K
31073	Roulement "Never Lube" 42mm	6K
31071	Roulement "Never Lube" 50mm	6K - 8K
2475	Roulement extérieur	8K
387A	Roulement General Duty et Heavy Duty	10K
395S	Roulement General Duty et Heavy Duty	10K
28682	Roulement	12K
3984	Roulement intérieur	10K-15K
603049	Roulement	Agricultural 614
29749	Roulement agricole	4,5K
48548	Roulement agricole 618	Agricultural 618
4534	Roulement pour roue de charriot 3/4"(2)	0,5K
4558	Roulement pour roue de charriot 5/8"(2)	0,5K
ALKO		
K363397	Roulement 14125A / 14276 Alko	5K - 6K
K363420	Roulement 15123 / 15245 Alko	5K - 6K
K363196	Roulement 25580 / 25520 Alko	5K-6K-8K-10K
K363180	Roulement 44649 / 44610 Alko	2K
K363192	Roulement 68149 / 68111 Alko	3,5K
28580	Roulement General Duty Alko	10K
511946	Roulement intérieur Alko	10K - 12K
568219	Roulement intérieur JM511946 Alko	10K - 12K
K568218	Roulement extérieur JM205149 Alko	10K - 12K
205149	Roulement extérieur Alko	10KHD-12K-16K
568218	Roulement extérieur JM205149 Alko	10KHD-12K-16K
39590	Roulement intérieur Alko	16K



Barrures

# de produit	Description	Capacité
568264	Barrure rondelle 1/4"	---
5076	Barrure rondelle 1/2"	8K
6019	Rondelle pour frein	10K



Boulons, Écrous et Goujons

Boulons

# de produit	Description	Dimension	Capacité
568263	Boulon armature Alko	¼" - 20 x 1"	
2078	Boulon NF grade 5	½" x 1"½	
1470	Boulon de roue	½" x 1"⅝	
60130	Boulon de roue de maison mobile	½" - 13 x 1"⅞	
3148	Boulon de roue agricole	9/16"	
7186	Boulon chrome pour frein à disque	⅝" x 6⅞"	
6017	Boulon pour frein	7/16" x 1"½	10K GD -10K-12K-15K
7245	Boulon pour tambour 9K-10K General Duty	Court	9K-10K
7247	Boulon pour tambour 10K-15K	Longt	10K-15K
568262	Boulon de plaque Alko	½" - 13	10K-16K



Goujons

# de produit	Description	Dimension
3111	Goujon à vis NF NC	½"
2553	Goujon à vis pour moyeu NF	½" - ½"
2511	Goujon à vis (maison mobile)	9/16"
25131	Goujon à vis droite	¾"
25132	Goujon à vis gauche	¾"
3110	Goujon à presser 3500lbs - 5500lbs épaulement 0,62"	½"
7195	Goujon à presser 15K	¾"
7041	Goujon à presser	7/16" x ⅞"
7246	Goujon à presser (2000)	½"
3112	Goujon à presser (6 & 8 trous)	½"
7223	Goujon à presser court	9/16"
31916	Goujon à presser long	9/16"
ALKO		
K363907	Goujon à presser Alko (5 unités)	½" x 1.81"
K363909	Goujon à presser Alko (8 unités)	½" x 2.5"
K363910	Goujon à presser Alko (8 unités)	⅝" x 2.75"
DEXTER		
31105	Goujon à presser court Dexter	⅝"
31105L	Goujon à presser long Dexter	⅝"



COMPOSANTES D'ESSIEU

Écrous

# de produit	Description	Dimension
3520	Écrou de roue anti-vol	12mm x 1.5mm
2098	Écrou NC nylon flexiride	7/8"
20121	Écrou NC	3/8"
2100	Écrou NF	3/8"
2093	Écrou NF	7/16"
13200	Écrou NF	5/8"
20112	Écrou NF nylon	1/2"
35121	Écrou de boulon en "U" NF	1/2"
6091	Écrou en nylon (locknut)	5/16" - 18
6715	Écrou (locknut)	3/4" - 10
6716	Écrou (locknut)	1" - 8
6118	Écrou de roue "flange"	7/8"
53210	Écrou de roue chromé	7/16"
60132	Écrou de roue	1/2"
53208	Écrou de roue chromé	1/2"
53209	Écrou de roue chromé	9/16"
35118	Écrou de roue en nylon	9/16"
35118L	Écrou de roue (locknut)	9/16"
2107	Écrou de roue "flange"	9/16" - 18
2108	Écrou de roue "flange"	5/8" - 18
63106	Écrou de roue "flange" (swivel)	5/8" - 18
60701	Écrou extérieur droite	1 1/8"
60702	Écrou extérieur gauche	1 1/8"
60691	Écrou intérieur droite	3/4"
60692	Écrou intérieur gauche	3/4"
6053	Écrou de roue cône	9/16" - 60
6109	Écrou de roue cône	5/8"
6190	Écrou de retenu	1 3/4"
568265	Écrou HEX Alko	1/4" - 20
6018	Écrou pour frein	7/16" - 20
568216	Écrou (swivel) Alko	5/8" - 18
6113	Écrou pour boulon en "U"	3/4"
35216	Ensemble d'écrous (16 pièces)	12mm x 1.5mm
35220	Ensemble d'écrous (20 pièces)	12mm x 1.5mm



3521

Clée pour écrou

• 12 mm x 1,5 mm



60131

**Taquet de roue
pour maison mobile**

Cache-Poussière

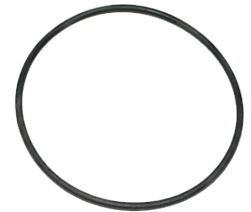
Bouchons Anti-Poussière

# de produit	Description	Dimension
1447	Bouchon anti-poussière plate	2"
1445	Bouchon anti-poussière	2"
1446	Bouchon anti-poussière "EZ-Lube"	2"
759297	Bouchon anti-poussière graissable (2 unités)	2"
6045	Bouchon anti-poussière M.Mobile & 6 goujons	2"7/16
6046	Bouchon anti-poussière "EZ-Lube" M.Mobile & 6 goujons	2"7/16
4046	Bouchon anti-poussière Ind. et Agri. 8 goujons	2¾"
4045	Bouchon anti-poussière Ind. 8 goujons	2¾"
ALKO		
K363182	Bouchon anti-poussière Alko (2 unités)	2"
K363277	Bouchon anti-poussière "EZ-Lube" Alko (2 unités)	2"
K363199	Bouchon anti-poussière Alko (2 unités)	2"7/16
K363496	Bouchon anti-poussière "EZ-Lube" Alko (2 unités)	2"7/16
K363775	Bouchon anti-poussière "EZ-Lube" Alko (2 unités)	2¾"
K363419	Bouchon anti-poussière agricole Alko (2 unités)	2¾"



Rondelles

# de produit	Description	Capacité
10045	Rondelle "O" pour bouchon à l'huile	8K
568222	Rondelle "O" pour bouchon à l'huile Alko	8K - 12K
10050	Rondelle "O" pour bouchon à l'huile	10K - 12K - 15K
10163	Rondelle "O" pour bouchon à l'huile 3.25 ID X .139	9K - 10GD



NOTE :

COMPOSANTES D'ESSIEU

Bouchons de Bain à l'huile

# de produit	Description	Capacité
71320	Bouchon de caoutchouc "EZ-Lube"	Centre de boubhon
4632	Bouchon de caoutchouc	8K-10K-12K-15K
4652	Bouchon de caoutchouc pour bain à l'huile	8K-10K-12K-15K
21084	Bouchon de bain à l'huile "Never Lube" 35mm	
21085	Bouchon de bain à l'huile "Never Lube" 42mm	
21035	Bouchon de bain à l'huile	8K-9K
21088	Bouchon de bain à l'huile "Clear Lexan"	9K-10K
2135	Bouchon de bain à l'huile complet	8K
2188	Bouchon de bain à l'huile complet General Duty	9K - 10K
2136	Bouchon de bain à l'huile complet	10K-15K
ALKO		
568223	Bouchon de caoutchouc pour bain à l'huile Alko	7K-16K
K568067	Bouchon de bain à l'huile complet nouveau style Alko	Universel
K363587	Bouchon caoutchouc pour bouchon "EZ-Lube" Alko (2 unités)	7K - 8K
K568220	Bouchon de bain à l'huile complet Alko	10K-16K
DEXTER		
21036	Bouchon de bain à l'huile Dexter	10K-15K



NOTE :

Freins à Disque

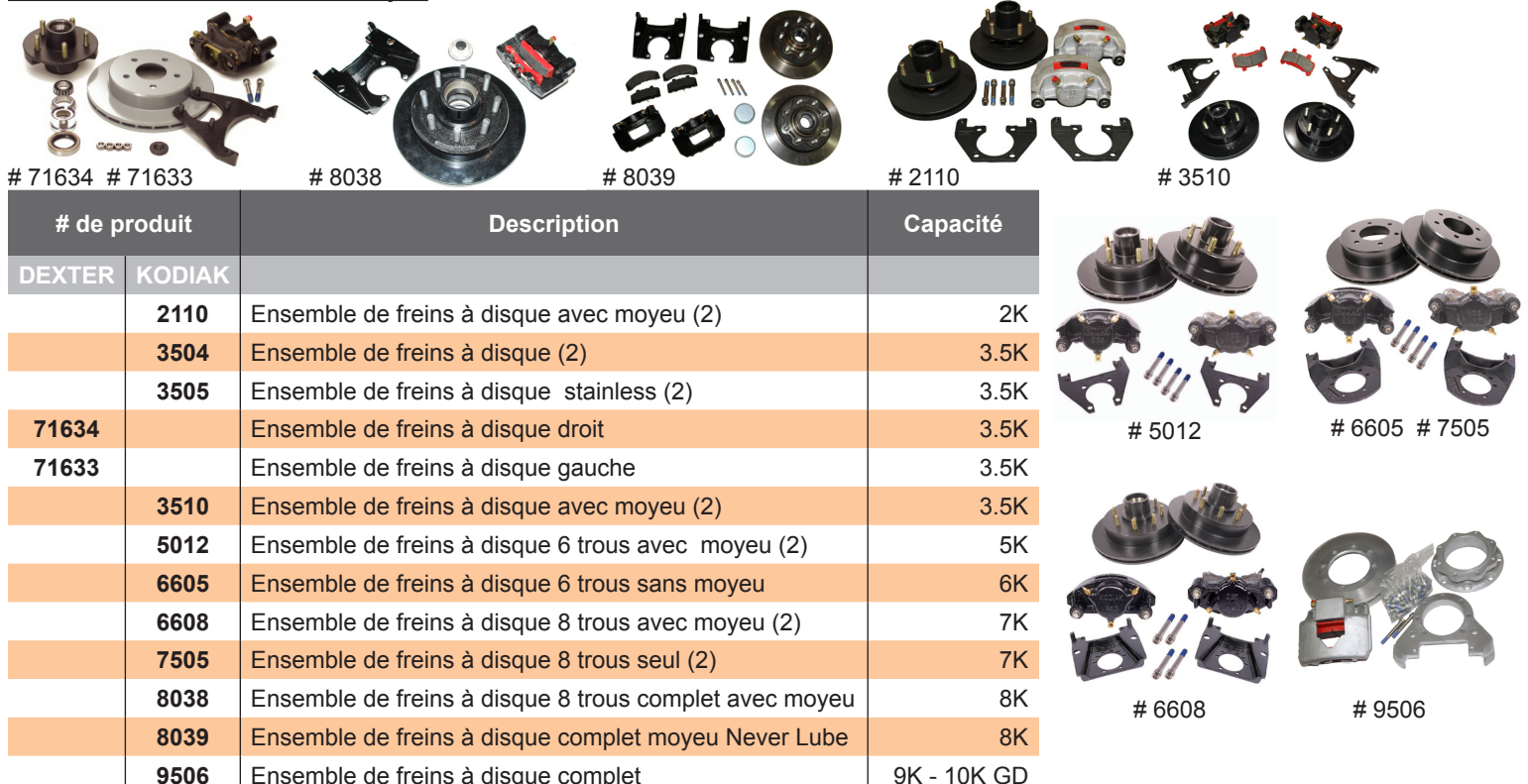
Freins à Disque

# de produit	Description	Capacité
DEXTER		
71631	Frein à disque	8K
7006	Frein à disque	10K-12K
ALKO		
09089421	Frein à disque goujon 5/8 avec moyeu	10K - 12K
KODIAK		
3506	Frein à disque	3.5K
3507	Disque avec moyeu	3,5K
6606	Frein à disque seul 6 trous	6K
6607	Disque 6 trous avec moyeu	6K
7507	Frein à disque 8 trous 1/2"	7K
7506	Frein à disque 8 trous avec moyeu	7K
8506	Frein à disque 9/16 avec moyeu E-Coat	8K
8507	Frein à disque 9/16 avec moyeu Lube	8K
8509	Frein à disque 5/8 avec moyeu standard	8K
8508	Frein à disque 5/8 avec moyeu E-Coat	8K
8513	Frein à disque 5/8 avec moyeu Never Lube	8K
7510	Disque 11.3 General Duty	9K-10K



Ensembles de Freins à Disque

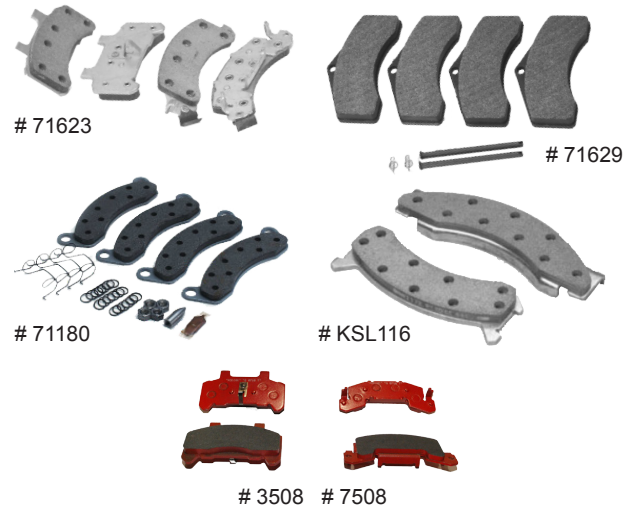
# de produit	Description	Capacité
DEXTER		
2110	Ensemble de freins à disque avec moyeu (2)	2K
3504	Ensemble de freins à disque (2)	3.5K
3505	Ensemble de freins à disque stainless (2)	3.5K
71634	Ensemble de freins à disque droit	3.5K
71633	Ensemble de freins à disque gauche	3.5K
KODIAK		
3510	Ensemble de freins à disque avec moyeu (2)	3.5K
5012	Ensemble de freins à disque 6 trous avec moyeu (2)	5K
6605	Ensemble de freins à disque 6 trous sans moyeu	6K
6608	Ensemble de freins à disque 8 trous avec moyeu (2)	7K
7505	Ensemble de freins à disque 8 trous seul (2)	7K
8038	Ensemble de freins à disque 8 trous complet avec moyeu	8K
8039	Ensemble de freins à disque complet moyeu Never Lube	8K
9506	Ensemble de freins à disque complet	9K - 10K GD



COMPOSANTES D'ESSIEU

Plaquettes de Freins

# de produit			Description	Capacité
ALKO	KODIAK	DEXTER		
	3508		Plaquettes de frein à disque	3.5K
		71623	Plaquettes de frein à disque	3.5K
		71629	Plaquettes de frein à disque	6K-8K
	7508		Plaquettes de frein à disque	7K-8K
KSL116			Bandes de frein à disque	10K-12K
		71180	Plaquettes de frein à disque	10K-12K



Étriers pour Freins

# de produit			Description	Capacité
ALKO	ALKO	IMPORTÉ		
3509			Étrier pour frein à disque	3.5K-6K
7509			Étrier pour frein à disque	7K-8K
		71630	Étriers pour frein à disque (2)	8K
7511			Étrier pour frein à disque General Duty	9K-10K
		8902	Étrier pour frein à disque	10K
	09231511		Étrier pour frein à disque droit	10K
	09231512		Étrier pour frein à disque gauche	10K



7512 **# 8512**
Support à étrier Support à étrier
 • 7K E-Coat • 8K E-Coat



8500
Anneau de retenu
 • Pour roulement 50 mm
 • Kodiak 8K



09633700
Plaque de retenue
 • Pour étrier Alko

Mandrins et Accessoires

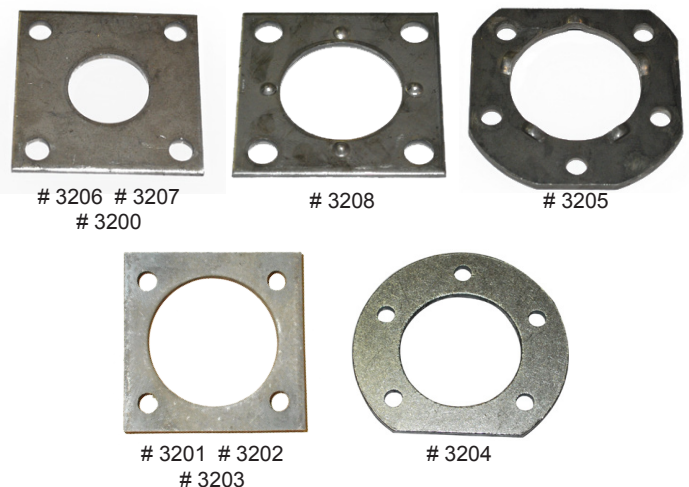
Mandrins

# de produit	Description	Dimension	Capacité
1004-1	Mandrin	1" x 8¼"	2K
1004-2	Mandrin	1" x 9"	2K
1003	Mandrin	1" x 15"	2K
1012	Mandrin	1"1/16	2K
1005G	Mandrin graissable droit	1"1/16	2K
1002	Mandrin	1"1/16 x 9"	2.5K
1013	Mandrin agricole 618 droit	2" x 15"	3K
1006G	Mandrin graissable droit		2.5K - 3.5K
1014	Mandrin droit	3"	3.5K
1008	Mandrin 4" surbaissé		3.5K
1008G	Mandrin 4" surbaissé		3.5K
17584	Mandrin machiné	8"	3.5K
1009	Mandrin machiné	15"	3.5K
1010	Mandrin 4" surbaissé		5.5K
1007G	Mandrin graissable droit		6K
1007R	Mandrin renforcé	15"	6K
1015	Mandrin droit		8K
1016	Mandrin 4" surbaissé		8K



Plaques de Raccord

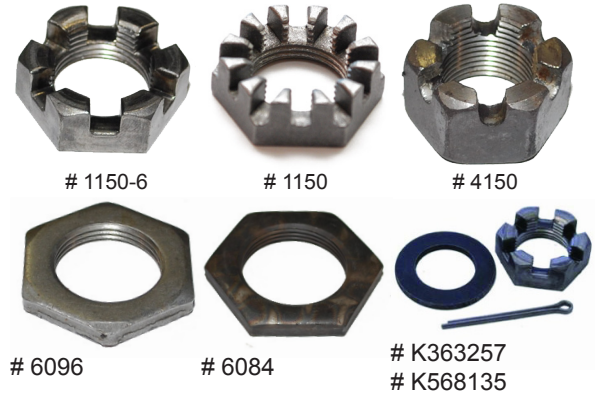
# de produit	Description	Dimension
3206	Plaque de raccord	1½"
3207	Plaque de raccord	1⅝"
3200	Plaque de raccord	2"
3208	Plaque de raccord	2¼"
3201	Plaque de raccord	2½"
3204	Plaque de raccord	2¾"
3205	Plaque de raccord 4" surbaissé	2¾"
3202	Plaque de raccord 5 trous	3"
3203	Plaque de raccord	3½"



COMPOSANTES D'ESSIEU

Écrous

# de produit	Description	Dimension	Capacité
1150-6	Écrou de mandrin 6 ajustements pour flexiride	1"	2K - 8K
1150	Écrou de mandrin 12 ajustements	1"	2K - 8K
4150	Écrou château pour mandrin agricole	1"	Agricole
6096	Écrou château gr.2 G.D.	1½"	10K G.D.
6084	Écrou château pour mandrin gr.2	1¾"	10K
K363257	Écrou château + rondelle + goupille ALKO		2K-8K
K568135	Ensemble d'écrou château G.D. ALKO	1½"	10K G.D.
60960	Ensemble écrou de mandrin 1½" + rondelles (# 6096, # 5070, # 5071)	1½"	10K G.D.



60960

Rondelles

# de produit	Description	Dimension	Application
1153	Rondelle pour essieu en "D"	1"	2K - 8K
5070	Rondelle pour essieu Tongue	1"1/2	9K - 10K D.G.
5060	Rondelle pour essieu Tongue	1"3/4	10K - 15K
5071	Rondelle pour essieu Tang	1"1/2	9K - 10K G.D.
5059	Rondelle pour essieu Tang	1"3/4	10K - 15K
6052	Rondelle pour mandrin rond	1"	Mandrin machiné
6190	Écrou de retenu pour # 6191		
568136	Rondelle pour mandrin ALKO		10K-16K



1151C
Goupille fendue

568137
Goupille fendue

• ALKO 2½" x ¼"

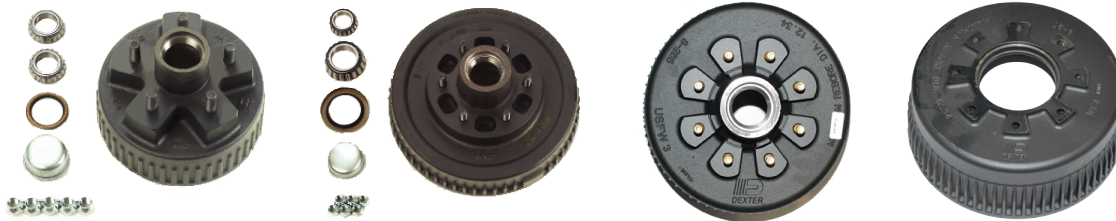
NOTE :

Moyeux

# de produit	Description	Goujons	Dimension	Capacité
FRH4 1	Moyeu seul	4	Bearing seul	2K
FRH4 1C3	Moyeu complet cône	4	1"	2K
FRH4 1C9	Moyeu complet cône	4	1"1/16	2K
FRH5 1	Moyeu seul	5	Seul	2K
FRH5 13 1	Moyeu seul roue 13"-14"-15"	5	Seul	2K
FRH5 13 1G	Moyeu Galvanisé seul roue 13"-14"-15"	5	Seul	2K
FRH5 1C3	Moyeu complet	5	1"	2K
FRH5 13 1C3	Moyeu complet roue 13"-14"-15"	5	1"	2K
FRH5 1C9	Moyeu complet	5	1"1/16	2K
FRH5 13 1C9	Moyeu complet roue 13"-14"-15"	5	1"1/16	2K
H10 1	Moyeu seul	5	Seul	3,5K
H10 1CO	Moyeu complet	5	1"1/16 - 1 ³ / ₈ "	3,5K
H10 1G	Moyeu Galvanisé seul	5	1"1/16 - 1 ³ / ₈ "	3,5K
8256	Moyeu B.C. 5" seul	5	Seul	3,5K
8256 1CO	Moyeu B.C. 5" complet	5	1"1/16 - 1 ³ / ₈ "	3,5K
8251	Moyeu 6 goujons	6	Seul	3,5K
82511CO	Moyeu 6 goujons complet	6		3,5K
K363191	Moyeu 5 goujons B.C. 4"1/2 complet ALKO	5		3,5K
K363194	Moyeu 5 goujons B.C. 5" complet ALKO	5		3,5K
618	Moyeu 618 non-machiné	- - -	Seul	5K-7K
618 1	Moyeu agricole seul	- - -	Seul	5K-7K
618 1CO	Moyeu agricole complet	6	1 ³ / ₈ " - 1 ³ / ₄ "	5K-7K
H126 1	Moyeu seul	6	Seul	5K-7K
H126 1CO	Moyeu complet	6	1 ¹ / ₄ " - 1 ³ / ₄ "	5K-7K
H128 1	Moyeu seul	8	Seul	5K-7K
H128 1CO	Moyeu complet	8	1 ¹ / ₄ " - 1 ³ / ₄ "	5K-7K
K363200	Moyeu B.C. 5"1/2 complet Alko	6		5K-7K
828717	Moyeu 8 goujons seul bain d'huile	8		8K
828717 1CO	Moyeu 8 goujons complet bain d'huile	8	1 ³ / ₈ " - 1 ³ / ₄ "	8K
8399	moyeu de frein à disque	8		8K
9288	Moyeu General Duty seul	8	Seul	10K G.D.
9288CO	Moyeu General Duty complet	8		10K G.D.
82145	Moyeu Heavy Duty seul	8	Seul	10K
82145CO	Moyeu Heavy Duty complet	8		10K
8214	Moyeu seul	8	Seul	12K
8401	Moyeu seul	8	Seul	15K
568215	Moyeu F.F. 4.88 ALKO	8		10K-12K



Tambour



# de produit			Description		Dimension	Capacité
DEXTER	ALKO	IMPORTÉ				
		HD7 1	Tambour 5 goujons seul	Électrique	7"	2K
		HD7 1I	Tambour 5 goujons seul	Électrique	7"	2K
	363216		Tambour 5 goujons seul	Électrique	7"	2K
		HD7 1C3	Tambour 5 goujons 1" complet	Électrique	7"	2K
		HD7 1C3I	Tambour 5 goujons 1" complet	Électrique	7"	2K
		HD7 1C9	Tambour 5 goujons 1"1/16 électrique	Électrique	7"	2K
		HD7 1C9I	Tambour 5 goujons 1"1/16 complet	Électrique	7"	2K
		HD7H 1	Tambour 5 goujons seul	Hydraulique	7"	2K
		HD7H 1C3	Tambour 5 goujons 1"complet	Hydraulique	7"	2K
		HD7H 1C9	Tambour 5 goujons 1"1/16 complet	Hydraulique	7"	2K
DEX10 1			Tambour 5 goujons seul		10"	3,5K
DEX10 1I			Tambour 5 goujons seul		10"	3,5K
DEX10 1CO			Tambour 5 goujons complet		10"	3,5K
DEX10 1COI			Tambour 5 goujons complet		10"	3,5K
		8247	Tambour 5 goujons B.C. 4"3/4 seul		10"	3,5K
		8249	Tambour 5 goujons B.C. 5" seul		10"	3,5K
		8249 1CO	Tambour 5 goujons B.C. 5" complet		10"	3,5K
	K363219		Tambour 5 goujons complet 4.5		10"	3,5K
	K363220		Tambour 5 goujons complet 5		10"	3,5K
		HD106 1	Tambour 6 goujons seul		10"	3,5K
DEX10 D44			Tambour 6 goujons seul essieu D44		10"	3,5K
		HD106 1CO	Tambour 6 goujons complet		10"	3,5K
		8283	Tambour seul		10"x 1"1/2	3,5K
		HD126 1	Tambour 12" 6 goujons seul		12" x 2"	5K-7K
		HD126 1I	Tambour 12" 6 goujons seul		12" x 2"	5K-7K
	363239		Tambour 12" 6 goujons seul		12" x 2"	5K-7K
		HD126 1CO	Tambour 12" 6 goujons complet		12" x 2"	5K-7K
		HD126 1COI	Tambour 12" 6 goujons complet		12" x 2"	5K-7K
		HD128 1	Tambour 12" 8 goujons seul		12" x 2"	5K-7K
		HD128 1I	Tambour 12" 8 goujons importé		12" x 2"	5K-7K
	363236		Tambour 12" 8 goujons			5K-7K
		HD128 1CO	Tambour 12" 8 goujons complet		12" x 2"	5K-7K
		HD128 1COI	Tambour 12" 8 goujons complet		12" x 2"	5K-7K

Suite...

...Suite

ALKO	IMPORTÉ			
	HD11 1	Tambour 12" de maison mobile seul	12" x 2"	5K-7K
	HD11 1CO	Tambour 12" de maison mobile complet	12" x 2"	5K-7K
	8219	Tambour 8 goujons 1/2" 6.5 B.C. bain d'huile	12" x 2"	7K
	838582	Tambour 8 goujons 1/2" 6.5 B.C. bearing never lube 50 mm	12" x 2"	7K
	821806	Tambour 8 goujons 9/16"		7.2K
	8385	Tambour 8 goujons 9/16" 6.5 B.C. bearing never lube 50 mm		7K
	821808	Tambour 8 goujons seul 9/16" avec graisse		8K
	821808CO	Tambour 8 goujons complet 9/16" avec graisse		8K
	821807	Tambour 8 goujons seul 5/8" bain d'huile		8K
	821807CO	Tambour 8 goujons complet 5/8" bain d'huile		8K
	8285	Tambour ABS seul avec graisse		8K
	8285CO	Tambour ABS complet à graisse		8K
	9271	Tambour seul		10K
	9044	Tambour seul General Duty		10K G.D.
	9281	Tambour seul		12K-15K
568699		Tambour 12"1/4 x 3"1/2		10K-12K

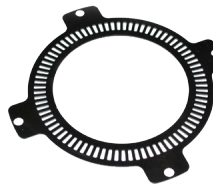
Tambours et Moyeux

# de produit		Description	Capacité
ALKO	IMPORTÉ		
	8415	Tambour et moyeu General Duty seul	9K-10K
568353		Tambour et moyeu General Duty 8 goujons coin 4.75	10K
568704		Tambour et moyeu #99 8 goujons F.F. 4.88 BC	10K-12K
568260		Tambour et moyeu #120 8 goujons F.F. 4.88 BC 5/8" goujon	10K-12K
	09084110	Tambour et moyeu 6 goujons 8.75 BC 3/4 goujon droit	16K
	09084111	Tambour et moyeu 6 goujons 8.75 BC 3/4 goujon gauche	16K



72480 Boulon

- 1/4"
- 28 UNF



24205 Cercle modulateur ABS

- Pour 8K 4-7,52 BC

Quincaillerie de Frein

Bandes de frein Électrique

# de produit	Description	Dimension	Capacité
ÉLECTRIQUE			
20105107	Bande de frein électrique K71-045	7"	2K
25105107	Bande de frein électrique	10"x 1"1/2	3.5K
35105107	Bande de frein électrique K71-047	10"x 2"1/4	3.5K
35105107-I	Bande de frein électrique importé	10"x 2"1/4	3.5K
60105107	Bande de frein électrique K71-048	12"	6K
60105107-I	Bande de frein électrique importé	12"	6K
71127	Bande de frein électrique K71-127	12"	7K
71496	Bande de frein électrique droit K71-496-00		7.2K
71497	Bande de frein électrique gauche K71-497-00		7.2K
71150	Bande de frein électrique droit K71-050		8K
71149	Bande de frein électrique gauche K71-049		8K
71498	Bande de frein électrique droit nouveau K71-498 après avril 2000		8K
71499	Bande de frein électrique gauche nouveau K71-499 après avril 2000		8K
71500	Bande de frein électrique droit nouveau après avril 2000		10K
71501	Bande de frein électrique gauche nouveau après avril 2000		10K
71052	Bande de frein électrique droit K71-052		10K
71051	Bande de frein électrique gauche K71-051		10K
71054	Bande de frein électrique droit K71-054		12K-15K
71053	Bande de frein électrique gauche K71-053		12K-15K
71502	Bande de frein électrique droit nouveau K71-502 après avril 2000		15K
71503	Bande de frein électrique gauche nouveau K71-503 après avril 2000		15K



34062
Barre d'arrêt pour piston hydraulique

• 8K-15K



4630
Barrure étoile



4630
Bouchon d'ajustement

• Électrique
• 10" - 12"

Boulons

# de produit	Description	Dimension
7113	Boulon pour clip de bande 10K-15K hydraulique	
2073	Boulon NF	3/8"
2075	Boulon NF	7/16"x 1"
5488	Boulon de purge	7"
5489	Boulon de purge	10"-12"



Bandes de frein Hydraulique

# de produit	Description	Dimension	Capacité
HYDRAULIQUE			
19861	Bande de frein hydraulique K71-466	7"	2K
19862	Bande de frein hydraulique K71-267	10"	3.5K
71393	Bande de frein hydraulique droit-gauche libre recule	10"	3.5K
71393-I	Bande de frein hydraulique droit-gauche libre recule importé	10"	3.5K
185032	Bande de frein hydraulique K71-268	12"	6K - 7K
71395	Bande de frein hydraulique droit libre recule	12"	6K - 7K
71394	Bande de frein hydraulique gauche libre recul	12"	6K - 7K
71394-I	Bande de frein hydraulique droit-gauche libre recul importé	12"	6K - 7K
71166	Bande de frein hydraulique droit K71-166		8K
71165	Bande de frein hydraulique gauche K71-165		8K
71168	Bande de frein hydraulique droit K71-168		10K
71167	Bande de frein hydraulique gauche K71-167		10K
71141	Bande de frein hydraulique droit K71-170		15K
71140	Bande de frein hydraulique gauche K71-169		15K
ALKO			
K568112	Bande de frein ALKO	10"x 2"1/4	
K568126	Bande de frein ALKO	12"x 2"	
K363924	Bande de frein électrique ALKO	12"x 3"3/8	8K
K568251	Bande de frein électrique ALKO	12"1/4 x 3"1/2	10K-12K
K363925	Bande de frein hydraulique ALKO	12"x 3"3/8	8K
K568234	Bande de frein hydraulique ALKO	12"1/4 x 3"1/2	10K-12K

Câble d'ajustement

# de produit	Description	Capacité
7142	Câble d'ajustement hydraulique	8K
7120	Câble d'ajustement électrique	8K-15K
71462	Câble d'ajustement électrique nouveau	8K-15K
568245	Câble d'ajustement ALKO	9K-12K



Clips

# de produit	Description	Capacité
69053	Clip d'arrêt	
46133	Clip pour baril d'ajustement	8K
46132	Clip pour tige d'ajustement	8K



COMPOSANTES D'ESSIEU

Clous

# de produit	Description	Capacité
49002	Clou pour bande	10"
49006	Clou pour bande	12"



Cylindres de Roue

# de produit	Description	Dimension
54084	Cylindre de roue hydraulique droit	7"
54083	Cylindre de roue hydraulique gauche	7"
54065	Cylindre de roue hydraulique droit	10"-12"
54064	Cylindre de roue hydraulique gauche	10"-12"
54063	Cylindre de roue hydraulique droit (DUO)	12"
54062	Cylindre de roue hydraulique gauche (DUO)	12"
5783	Cylindre de roue hydraulique ALKO	10"-12"



9704
Capteur pour Frein ABS



662
Écrou
• 3/8"



568272
Embout vis d'ajustement
• 10K #568257 Alko

Ensembles de réparation



71081



71460



71181

# de produit	Description	Capacité
DEXTER		
15845	Ensemble de réparation de cylindre 10"-12" (DUO)	3.5K - 7K
71080	Ensemble de réparation de cylindre	8K
71081	Ensemble de réparation de cylindre	10K - 12K
71082	Ensemble de réparation de cylindre	15K
71460	Ensemble de réparation de segment de frein à l'air	12K - 15K
71181	Ensemble de réparation pour étrier	10K - 12K

Ensembles de Ressorts

# de produit		Description	Dimension
ALKO	ATWOOD		
	23400	Ensemble de ressorts pour frein hydraulique	7"
K568097		Ensemble de ressorts électrique	10" x 2 1/4"
K568096		Ensemble de ressorts électrique	12" x 2"



568259
Vis d'ajustement

- Hydraulique
- Alko 10K



46124
Grommet



568246
Guide de câble d'ajustement

- Alko 9K-12K

Leviers Actifs

# de produit		Description	Dimension	Capacité
ALKO	IMPORTÉ			
	47114	Levier actif de frein gauche	7"	2K
	47120	Levier actif de frein droit	10"	3.5K
	47119	Levier actif de frein gauche	10"	3.5K
	47108	Levier actif de frein droit	12"	6K - 7K
	47107	Levier actif de frein gauche	12"	6K - 7K
568236		Levier actif de frein droit ALKO		8K-12K
568237		Levier actif de frein gauche ALKO		8K-12K
	47722	Levier actif de frein droit		8K-15K
	47712	Levier actif de frein gauche		8K-15K



Leviers d'Ajustement

# de produit	Description	Capacité
17192	Levier d'ajustement droit	8K-15K
17191	Levier d'ajustement gauche	8K-15K
71463	Levier d'ajustement droit nouveau après avril 2000	8K-15K
71464	Levier d'ajustement gauche nouveau après avril 2000	8K-15K
4024	Levier de bande 12" libre recule	6K - 7K
47070	Levier de stationnement 10 et 12 électrique	3.5K - 7K



COMPOSANTES D'ESSIEU

Plaques Anti-Poussière

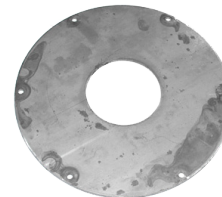
# de produit	Description	Dimension	Capacité
36118	Plaque anti-poussière	12"1/4 x 2"1/2	7.2K
36117	Plaque anti-poussière	12"1/4 x 3"3/8	8K
36116	Plaque anti-poussière complet	12"1/4 x 4"	10K
36115	Plaque anti-poussière complet	12"1/4 x 5"	12K - 15K
1531044	Plaque anti-poussière électrique ALKO		8K-16K
1531045	Plaque anti-poussière hydraulique ALKO		8K-16K
36121	Plaque anti-poussière General Duty		9K-10K
568289	Plaque anti-poussière en plastique		8K



71456
Plaque de fixation pour câble



36064
Plaque principale Duo-servo
• Hydraulique



568261
Plaque d'armature
• Alko

Poussoires

# de produit		Description	Capacité
DEXTER	ALKO		
	568228	Poussoire de cylindre de roue	10K-12K
54060		Poussoire de cylindre 10"-12"	3.5K - 7K
54033		Poussoire de cylindre	15K



46016
Protecteur de fil pour frein

Ressorts

# de produit	Description	Dimension	Capacité
RESSORTS D'AJUSTEMENT			
4672	Ressort d'ajustement	12¼"	8K-15K
4622	Ressort d'ajustement électrique	7"	2K
4618	Ressort d'ajustement électrique	10" - 12"	3.5K - 7K
46137	Ressort d'ajustement électrique nouveau (jaune)	12¼"	8K - 15K
46127	Ressort d'ajustement hydraulique	7"	2K
46102	Ressort d'ajustement hydraulique	12"	6K - 7K
46123	Ressort d'ajustement hydraulique libre de recule	12"	6K - 7K
46134	Ressort d'ajustement hydraulique droit (noir)	12¼"	8K - 15K
46135	Ressort d'ajustement hydraulique gauche (bleu)	12¼"	8K- 15K
RESSORTS DE RAPPEL			
46009	Ressort de rappel	10"-12"	3.5K - 7K
568226	Ressort de rappel ALKO	12¼"	9K-12K
46101	Ressort de rappel hydraulique (orange)	12"	6K - 7K
4687	Ressort de rappel hydraulique	12¼"	8K - 1 2K
RESSORTS DE RETOUR			
4671	Ressort de retour	12¼"	8K - 15K
4683	Ressort de retour avant (vert)	12¼"	8K - 15K
4624	Ressort de retour électrique	7"	2K
46119	Ressort de retour électrique	12¼"	8K - 15K
46126	Ressort de retour hydraulique	7"	2K
AUTRES			
46107	Ressort de retour hydraulique libre de recul	10"-12"	3.5K - 7K
46131	Ressort de câble hydraulique	12¼"	8K - 15K
46114	Ressort de centrage		
46136	Ressort de centrage électrique	12¼"	8K - 15K
4674	Ressort de levier droit	12¼"	8K
4673	Ressort de levier gauche	12¼"	8K
4677	Ressort de rétension	10" - 12"	3.5K - 7K
46023	Ressort de rétension de bande	7"	2K
46108	Ressort pour bande hydraulique libre recul	10"-12"	3.5K - 7K

COMPOSANTES D'ESSIEU

Rondelles

# de produit	Description	Capacité
567	Rondelle d'encrage	2K - 7K
5107	Rondelle de rétension	8K
5064	Rondelle pour frein 12" hydraulique libre recule	6K - 7K
37069	Rondelle spéciale hydraulique	6K



567



5107



5064



37069

Rondelles

# de produit	Description
2739	Support de fil
275	Support de fil 12" électrique
9002	Support de frein à disque 10K
714552	Support de levier de frein 8K électrique droit
714551	Support de levier de frein 8K électrique gauche
64001	Support de stabilisation



2739



9002



714552



64001

Vis d'ajustement

# de produit	Description	Dimension	Capacité
20111	Vis d'ajustement pour frein 7"	7"	2K
35111	Vis d'ajustement pour frein 10" et 12" électrique	10" - 12"	3.5K - 7K
43028	Vis d'ajustement hydraulique libre de recul	12"	6K - 7K
4810	Vis d'ajustement droit	12¼"	8K-15K
4809	Vis d'ajustement gauche	12¼"	8K-15K
4820	Vis d'ajustement droit nouveau	12¼"	8K-15K
4819	Vis d'ajustement gauche nouveau	12¼"	8K-15K
ALKO			
K568110	Vis et ressort d'ajustement ALKO	10" - 12"	3.5K - 7K
568256	Vis d'ajustement droit argent ALKO	12¼"	10K
568257	Vis d'ajustement gauche or ALKO	12¼"	10K



20111



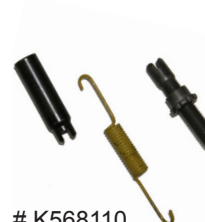
35111



43028



4810 # 4820
4809 # 4819



K568110



568256
568257