



COMMERCIAL VEHICLES REPLACEMENT PRODUCTS



ERSATZTEILE FÜR NUTZFAHRZEUGE

PRODUITS DE RECHANGE POUR VEHICULES INDUSTRIELS

PRODUCTOS DE RECAMBIO DE VEHÍCULOS COMERCIALES

RICAMBI PER VEICOLI COMMERCIALI

ЗАПЧАСТИ НА КОММЕРЧЕСКИЙ ТРАНСПОРТ





EN

IMPORTANT!

Whilst every care has been taken in the compilation of this publication, responsibility cannot be accepted for any inaccuracies that may have arisen. This catalogue lists those applications required to give service in European countries. Veyance Technologies Europe reserve the right to change or supersede any part number without prior notice.

D

WICHTIG!

Obwohl diese Publikation mit größter Sorgfalt zusammengestellt wurde, kann für eventuelle Ungenauigkeiten, die sich trotzdem eingeschlichen haben mögen, keine Verantwortung übernommen werden. Dieser Katalog enthält die Einsatzmöglichkeiten in europäischen Ländern. Die Firma Veyance Technologies Europe behält sich das Recht vor, jede Teilnummer ohne vorherige Ankündigung zu ändern oder zu ersetzen.

F

IMPORTANT!

Bien que cette publication ait été préparée avec le plus grand soin, notre responsabilité ne saurait être engagée par d'éventuelles erreurs dans les textes. Ce catalogue énumère les applications possibles dans les pays d'Europe. Veyance Technologies Europe se réserve le droit de modifier ou remplacer toute référence sans avis préalable.

E

¡ IMPORTANTE!

A pesar de que en la preparación de esta publicación se ha ejercido el máximo cuidado, no aceptamos responsabilidad alguna por cualquier inexactitud que haya podido pasar desapercibida. En este catálogo se detallan aquellas aplicaciones que están obligadas a proveer servicio en países europeos. Veyance Technologies Europe se reserva el derecho a cambiar o suspender cualquier pieza sin previo aviso.

I

IMPORTANTE!

Malgrado la compilazione di questo opuscolo sia stata fatta con la massima attenzione, non possiamo accettare responsabilità per eventuali inesattezze. Il presente catalogo elenca le applicazioni occorrenti per il servizio in Europa per i nostri clienti. La Veyance Technologies Europe si riserva il diritto di variare o sostituire i numeri di riferimento senza preavviso.

RUS

ВНИМАНИЕ!

Несмотря на то, что при составлении этого каталога мы приложили максимум усилий, мы снимаем с себя ответственность за возможные неточности. Данный каталог показывает применимость пневморессор, при которой они обеспечиваются гарантийным сервисом в европейских странах. Компания Veyance Technologies Europe оставляет за собой право менять свои каталожные номера без предупреждения.



CONTENT
INHALTSVERZEICHNIS
SOMMAIRE
CONTENIDO
CONTENUTO
СОДЕРЖАНИЕ

EN
D
F
E
I
RUS

3 Air springs

Luftfedern
Coussins d'air
Fuelles
Molle ad aria
Пневмоподушки

5 Introduction / identification

Vorwort / Identifizierung
Introduction / identification
Introducción / identificación
Introduzione / identificazione
Вступление / идентификация

25 Product list

Produktliste
Liste de produits
Lista de productos
Lista prodotti
Список продукции

35 Flexmember list

Gummibalgliste
Référence membrane
Códigos de las gomas
Lista Membrane
Список мембран

39 Product overview

Produktübersicht
Gamme de produits
Gama de productos
Gamma prodotti
Обзор продукта

159 Vehicle application

Fahrzeuganwendung
Applications automobiles
Aplicación para vehículo
Applicazioni Veicoli
Применение

169 Cross references

Umschlüsselung
Correspondances
Tabla de equivalencias
Tabella comparativa
Соответствия

179 Causes of failures

Ausfallursachen
Causes de pannes
Causa de fallos
Causa di rottura
Причины поломки

191 Warranty

Garantie
Garantie
Garantía
Garanzia
Гарантия

195 Belts

Riemen
Courroies
Correas
Cinghie
Ремни

197 Tension gauge

Spannungsmesser
Tensiomètre de Courroie
Tensiómetro
Misuratore di tensione
Измеритель натяжения

201 Measuring gauge

Meßgerät
Jauge de mesure pour Courroie
Medidor
Misuratore
Измеритель

205 OES/IAM to Goodyear

OES IAM zu Goodyear
OES/IAM à Goodyear
OES/IAM a Goodyear
OES / Aftermarket verso GY
Оригинал на Goodyear

243 HD Belts by length

Antriebsriemen nach
Profil&Länge
Courroie PL par profil et longueur
Correa HD - Perfil y Longitud
Cinghie HD - Profili & Lunghezze
Ремни для коммерческого
транспорта по профилю и
длине

251 Troubleshooter & RSM3000

Störungssucher & RSM3000
Analyse de Pannes & RSM3000
Análisis de problemas &
RSM3000
Diagnostica & RSM3000
Диагностика неисправностей и
RSM3000

259 Hoses

Schläuche
Tuyaux
Mangueras
Tubi
Шланги

261 Air brake hoses

Bremsschläuche
Tuyaux de Freinage Air comprimé
Tubos de freno
Tubi aria freno
Тормозные шланги

262 Air brake pur spiral

Luftbremswendel
Tuyau Spirale PUR
Tubos de freno en espiral
Tubo aria freno pur spiralato
Тормозной спиральный шланг

263 Fuel line hoses

Kraftstoffschläuche
Tuyaux carburants
Tubos de combustible
Tubi carburante
Топливные шланги

265 Cabin dampers

Fahrerhaus Dämpfer
Amortisseurs de cabine
Amortiguadores de cabina
Sospensioni cabina
Амортизаторы для кабины

265 Cabin dampers

Fahrerhaus Dämpfer
Amortisseurs de cabine
Amortiguadores de cabina
Sospensioni cabina
Амортизаторы для кабины



AIR SPRINGS

LUFTFEDERN

COUSSINS D'AIR

FUELLES

MOLLE AD ARIA

ПНЕВМОПОДУШКИ



GOODYEAR
ENGINEERED PRODUCTS

VEYANCE
TECHNOLOGIES



INTRODUCTION / IDENTIFICATION

EN

VORWORT / IDENTIFIZIERUNG

D

INTRODUCTION / IDENTIFICATION

F

INTRODUCCION / IDENTIFICACIÓN

E

INTRODUZIONE / IDENTIFICAZIONE

I

ВСТУПЛЕНИЕ / ИДЕНТИФИКАЦИЯ

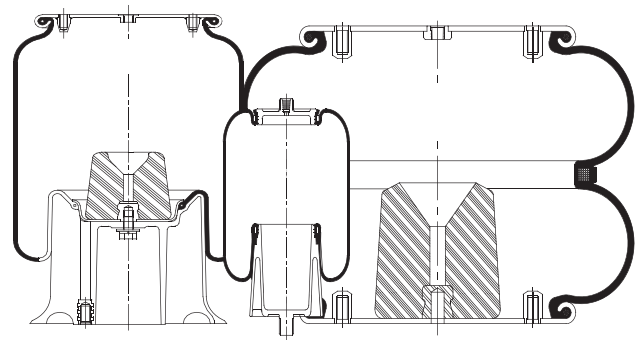
RUS

The Goodyear Super Cushion Air Spring Concept

At **Veyance Technologies Europe**, the top priority has always been giving customers what they ask for. When the need arose in the 1950's for a superior alternative to steel springs for a wide variety of vehicular applications, we responded. Drawing from our **unsurpassed rubber technology**, we introduced rolling lobe and sleeve type Super-Cushion air springs in 1957 for use on bus, truck, trailer and auto suspensions. Since then the benefits of air springs have become more apparent, and their usage continues to grow.

Goodyear Super-Cushion air springs for trucks and trailers **protect cargo**, provide constant level hauling, and deliver long, trouble free service. Goodyear Super-Cushion air springs give your vehicles a new high in productivity and long life. They offer a quiet, cushioned ride. Because there's less vibration, truck, trailer and bus bodies **last longer** than with steel springs. The driver rides in greater comfort, becomes less fatigued and stays more alert, and the cargo gets better protection from shock and vibration.

Steel springs, even new lightweight composite springs, have one major drawback. They must be designed stiff enough to carry the **maximum load**, or GVW of the vehicle. When a truck is deadheading or is only partially loaded, steel suspension systems are too stiff to allow the deflection necessary to prevent vibration and shock from being transmitted from the wheels to the frame.



That's not the case with **Super-Cushion air springs**. The key is compensating spring rate.

Air springs allow for a change in spring rate, or stiffness, to accommodate load changes.

A lightly loaded vehicle operates with lower air pressure in the springs, while a fully loaded vehicle operates with a high spring pressure. Changing from low to high pressure is done automatically through special height-sensing valves.

Little wonder that Goodyear's Super-Cushion air springs are found on vehicles as diverse as semi-tractors and trailers, city buses, light trucks, recreational vehicles, ambulances and passenger cars.

For driver comfort, load cushioning, and long life for your trucks, trailers and buses, specify Goodyear Super-Cushion air springs.

Air Suspension Features and Benefits

O.K.

Greater level of isolation...

- Reduces need for electrical and instrument maintenance
- Reduces cab and body damage
- Reduces axle, transmission and tire wear
- Reduces downtime
- Extends trailer life
- Reduces driver fatigue

For the owner-operator, air suspension...

- Improves isolation in both loaded and unloaded conditions
- Broadens types of loads available for transport, including electronic equipment where air suspensions are required by the shipper
- Greater driver comfort
- Increased resale value
- Protects hinges, lights, rivets, and all trailer hardware

Reasons for increased air suspension usage:

- Suspension manufacturers have built in a greater degree of durability, longer warranty periods
- Increased need for greater axle excursion
- Increased load capacities being transported

Air Suspension Maintenance Vehicle Check-List



- Check air lines and fittings for leaks: rubbing on air spring.
- Check for proper clearance around air spring when inflated. Generally, a minimum of 36 mm will allow for the increased diameter which occurs in heavy jounce.
- Periodically, check suspension for proper ride height. This dimension should be maintained +/- 7 mm to protect the springs and shocks from over-extension or frequent bottoming out of the suspension.
- When doing routine vehicle maintenance, block up the suspension and check for irregular wear or material build-up on the flexmember. Clean, if necessary, using a non-petroleum based cleaning solution.
- Check rolling lobe piston for material build-up. Hardened debris on the piston will shorten spring life and should be removed as part of your regular maintenance.
- Check shock absorbers for any signs of leaking hydraulic fluid, broken end connections, worn bushings or cylinders, over extension.
- Periodically, check nuts and bolts for proper torque. See manufacturer's manual for specific recommendations.
- Check height control valve to see that it is functioning properly. Clean or replace, if necessary. A properly maintained valve will save hundreds of dollars in unneeded maintenance expense.
- Routine inspection of all of the above, according to a pre-determined mileage maintenance schedule, will extend the life of your vehicle and reduce your overall maintenance expense.

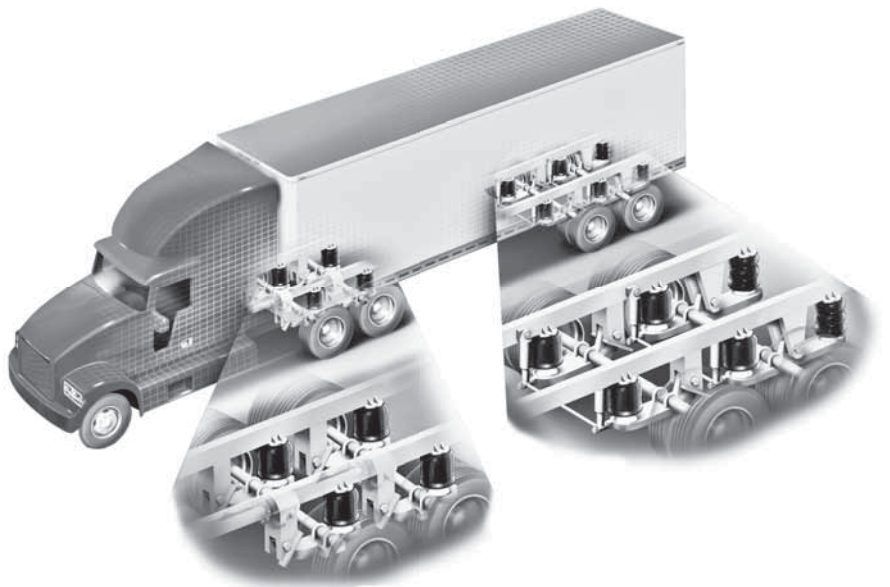
Air Spring Installation



Before you start installing air springs, make sure you have all the necessary tools and equipment to perform the repair safely. Familiarize yourself with the suspension on which you are performing the repair by reviewing the manufacturer's service guide. If you are in doubt about something, ask for assistance from a qualified suspension specialist, the suspension manufacturer or the air spring manufacturer; it can save you a lot of time and aggravation later in the job.

Here are important tips to remember when installing a new unit:

- When disconnecting the leveling valve linkage, check for bent or broken linkage; if you find any, replace the damaged parts.
- Check shock absorbers for possible replacement. There are usually two warning signs indicating a worn shock. If it can be easily compressed or extended, it's time for a new unit. Also, if the vehicle has just been brought in for service, the shock should be warm to the touch. If not, it needs to be replaced. Remember, proper shock maintenance is one of the keys to long air spring life.
- Once the air lines are disconnected, check their entire length for cracks or other damage. Also check fittings for looseness and, of course, replace any worn components.
- Sometimes the cause of air spring failure is visible and / or readily apparent; other times it's not. When it isn't, inspect the air spring after you have removed it to determine the cause of failure and then correct the root cause of the problem.
- With the air spring removed, other parts of the air suspension become more accessible. Check for wear or damage of the frame hangers, trailing arm bushings, torque rods, the trailing arms and the air spring mounts. Again, replace components where necessary.
- Also check the area around the air spring mounting to ensure there aren't any obstacles or sharp edges that can damage the new air spring.
- Before installing the new unit, clean the air spring mounting plates to ensure proper attachment to the suspension.
- Always use new attaching bolts for the installation. Old bolts should never be reused since they may fail.
- Check the leveling arm for proper operation. Under load, the leveling arm should move from the neutral position up to the intake position. This lets air into the springs, which brings the arm back to the neutral position. When the load is removed, the leveling arm should move down to the exhaust position. That opens the exhaust valve, allowing air to escape until the arm returns to the neutral position.

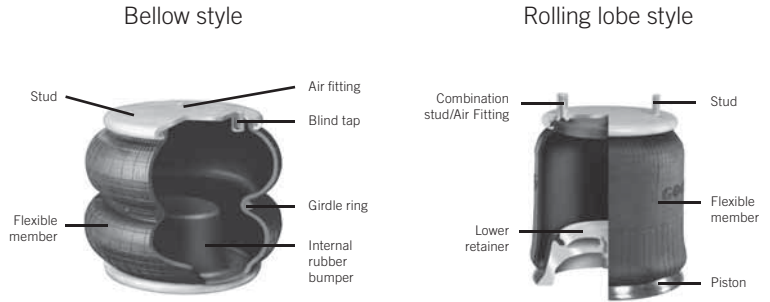


Product identification

Identification by flex member number

Flex member number is number molded into the side wall of the rubber part of a rolling lobe, bellow or snap on style of an air spring and it is not assembly part number. Bags with the same numbers are used in different combinations of top and bottom metals. They may or may not have internal rubber bumper. Once the number is identified you can narrow down the choices in the Flex member index section of this catalogue.

Air spring components



<p>Rolling lobe style is available with attached metal or composite end components (top plate or, and piston).</p>	<p>Rolling lobe style of an air spring.</p> <p style="text-align: center; font-size: 24px; font-weight: bold;">566-22-3-501</p> <p>Serial number.</p> <p>Nominal outside working diameter in inches. Refers to the rubber part only.</p>
<p>Snap On style is a rolling lobe style of air spring usually available without attached metal or composite end components (top plate or, and piston). For some applications complete assembled snap on air springs are available.</p>	<p>Snap on style of an air spring.</p> <p style="text-align: center; font-size: 24px; font-weight: bold;">556-03-8017</p> <p>Serial number.</p> <p>Refers to the rubber part only.</p>
<p>Bellow style is available with attached metal or composite end plates.</p>	<p>Bellow style of an air spring.</p> <p style="text-align: center; font-size: 24px; font-weight: bold;">578-92-3-211</p> <p>Serial number.</p> <p>Second digit refers to the number of convolution. If 2 then double convoluted air spring. Refers to the rubber part only.</p>

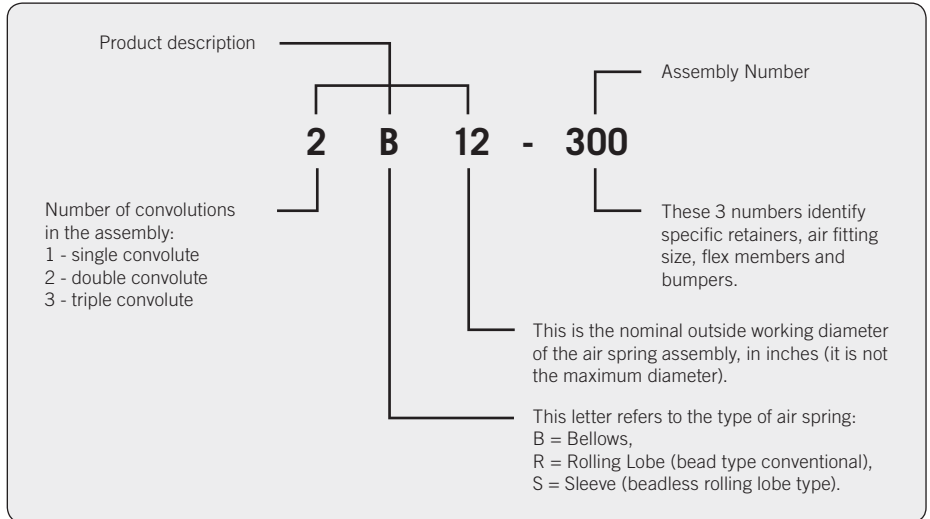
Identification by original equipment or aftermarket part number

This number can be found on the label affixed to the top plate of the air spring. If it is a Goodyear number, simply double check the product drawing in the Product overview chapter.



If you have an O.E. Number or any competitor number, check with Application or Cross - reference list both included in this catalogue.

The Super-Cushion air spring assembly part number consists of the Product Description and the Assembly Number. Elements of this system are shown in the following example for ordering a 2B12-300 Assembly.

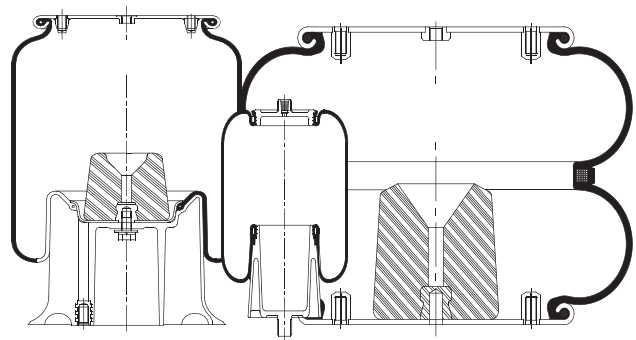


Das Goodyear Super-Cushion Luftfederungskonzept

Bei **Veyance Technologies Europe** war es schon seit jeher oberste Priorität, dem Kunden das zu bieten, was er verlangt. Als in den 50er-Jahren eine überlegene Alternative zu Stahlfedern für eine breite Palette von Fahrzeugeinsatzbereichen gefordert wurde, folgten wir diesem Ruf. Gestützt auf unsere unerreichte Erfahrung in der Kautschuk-Technologie brachten wir 1957 Super-Cushion Rollbalg- und Schlauchluftfedern für Omnibusse, Lkw, Anhänger und Pkw hervor. Die Vorteile der Luftfedern zeigten sich seitdem noch deutlicher und sie werden in zunehmendem Ausmaß eingesetzt.

Goodyear Super-Cushion Luftfedern für Lkw und Anhänger schützen die Ladung und bieten konstante Höhe und langen, störungsfreien Einsatz. Goodyear Super-Cushion Luftfedern verleihen Ihren Fahrzeugen das Höchste an Produktivität und Langlebigkeit. Sie bieten ein ruhiges, gedämpftes Fahrverhalten. Aufgrund geringerer Schwingungen sind Lkw-, Anhänger- und Omnibusaufbauten langlebiger als mit Stahlfedern. Der Fahrer fährt mit größerem Komfort, ermüdet weniger und bleibt wachsam. Und die Ladung wird besser gegen Stöße und Vibration geschützt.

Stahlfedern, sogar auch neue Leichtverbundfedern, haben einen großen Nachteil. Sie müssen ausreichend steif ausgelegt sein, die Höchstlast oder das Bruttogewicht des Fahrzeugs zu tragen.



Bei einem leeren oder nur teilweise beladenen Lkw sind Stahlfederungen zu steif und lassen ungenügend Durchbiegung zu, um die Übertragung von Schwingungen und Stößen von den Rädern auf das Fahrgestell zu verhindern. Dies ist bei den Super-Cushion Luftfedern nicht der Fall. Der Schlüssel ist eine ausgleichende Federkonstante.

Luftfedern lassen Änderungen der Federkonstante oder Steifigkeit je nach unterschiedlicher Beladung zu.

Ein leicht beladenes Fahrzeug fährt mit niedrigerem Luftdruck in den Federn, wogegen ein voll beladenes Fahrzeug mit hohem Federdruck fährt. Die Umstellung von niedrigerem auf hohen Druck erfolgt automatisch mittels spezieller Höhensensorventile. Es ist deshalb kein Wunder, daß Goodyear Super-Cushion Luftfedern auf so unterschiedlichen Fahrzeugen wie Sattelschleppern und Anhängern, Stadtomnibussen, Leicht-Lkw, Freizeitfahrzeugen, Krankenwagen und Pkw anzutreffen sind.

Statten Sie Ihre Lkw, Anhänger und Omnibusse mit Goodyear Super-Cushion Luftfedern für Fahrerkomfort, Lastdämpfung und Langlebigkeit aus!

Luftfederung - Eigenschaften und Vorteile



Bessere Dämpfung ...

- erfordert weniger Elektro- und Instrumentenwartung
- verringert Fahrerhaus- und Aufbaus Schäden
- verringert Achsen-, Getriebe- und Reifenverschleiß
- verringert Ausfallzeit
- verlängert Anhängerlebensdauer
- verringert Fahrerermüdung

Für den Betreiber, Luftfederung bedeutet ...

- bessere Schwingungsdämpfung im beladenen und unbeladenen Zustand
- breitere Palette transportierbarer Ladungen einschl. Elektronikgeräten, wo Luftfederung vom Versender gefordert wird
- höheren Fahrerkomfort
- höheren Wiederverkaufswert
- Schutz von Scharnieren, Lichtern, Nieten und aller Anhängerkleinteile

Gründe für breiteren Luftfederungseinsatz:

- Federungshersteller sehen längere Lebensdauer vor, längere Garantiefrieten
- zunehmender Bedarf an größerer Achsbewegung
- höhere Tragfähigkeit

Luftfederungswartung Fahrzeugkontrollliste



- Druckluftleitungen und -armaturen auf Lecks kontrollieren: Scheuern auf Luftfeder.
- Auf korrekten Abstand rund um die aufgepumpte Luftfeder kontrollieren. Im allgemeinen genügen 36 mm für den größeren Durchmesser bei starkem Rückprall.
- Federung periodisch auf korrekte Höhe kontrollieren. Dieses Maß zum Schutz der Federn und Stoßdämpfer gegen Überstrecken oder Aufsitzen der Federung innerhalb ± 7 mm halten.
- Bei routinemäßiger Fahrzeugwartung die Federung aufbocken und auf ungleichmäßigen Verschleiß oder Materialansammlung am flexiblen Glied kontrollieren. Nach Bedarf mit einer nicht auf Mineralöl basierenden Reinigungslösung reinigen.
- Abrollkolben auf Materialansammlung kontrollieren. Erhärtetes Material am Kolben verkürzt die Lebensdauer der Feder und ist im Zuge der regelmäßigen Wartung zu entfernen.
- Stoßdämpfer auf Anzeichen von leckender Hydraulikflüssigkeit, Bruch der Endverschraubungen, Verschleiß der Buchsen oder Zylinder und Überstrecken kontrollieren.
- Muttern und Schrauben periodisch auf korrektes Anzugsmoment kontrollieren. Spezifische Empfehlungen siehe Hersteller-handbuch.
- Niveauregelventil auf ordnungsgemäße Funktion kontrollieren. Nach Bedarf reinigen oder auswechseln. Ein ordnungsgemäß instandgehaltenes Ventil spart viel Geld an unnötigen Reparaturkosten.
- Routinemäßige Inspektion aller obigen Teile nach einem vorherbestimmten Kilometerstand Wartungsprogramm verlängert die Lebensdauer Ihres Fahrzeugs und senkt Ihre Wartungsgesamtkosten.

Luftfedereinbau



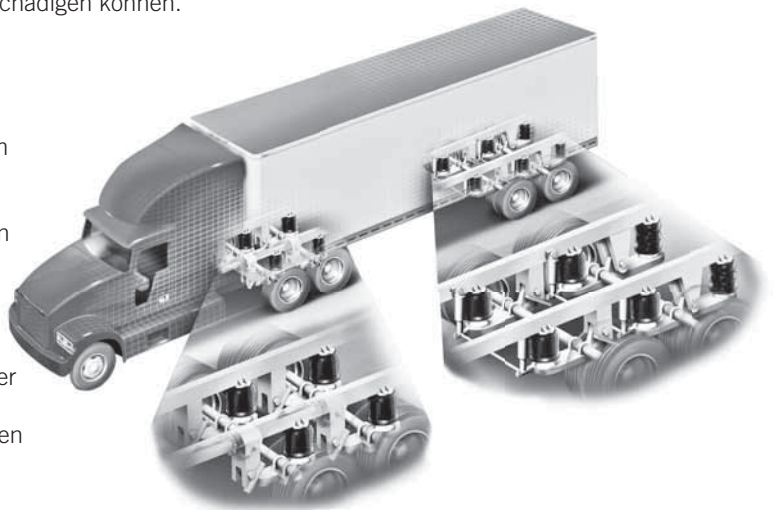
Ehe Sie mit dem Einbau der Luftfedern beginnen, achten Sie darauf, daß all zur sicheren Durchführung der Reparatur erforderlichen Werkzeuge und Geräte zur Verfügung stehen.

Lesen Sie die Wartungsanleitung des Herstellers, um sich mit der zu reparierenden Federung vertraut zu machen.

Im Zweifelsfall bei einem qualifizierten Federungsspezialisten, dem Federungshersteller oder dem Luftfederhersteller rückfragen. Es kann Ihnen später viel Zeit und Ärger ersparen.

Nachstehend wichtige Hinweise zum Einbauen einer neuen Einheit:

- Das Niveauregelventilgestänge beim Aushängen auf verbogene oder gebrochene Gestängeteile kontrollieren und ggf. schadhafte Teile auswechseln.
- Stoßdämpfer auf etwa erforderliches Auswechseln kontrollieren. Ein abgenutzter Stoßdämpfer ist üblicherweise durch zwei Warnzeichen erkennbar. Falls er leicht zusammengedrückt und ausgezogen werden kann, ist es Zeit für eine neue Einheit. Außerdem sollte der Stoßdämpfer handwarm sein, wenn das Fahrzeug gerade zum Service gebracht wurde. Falls nicht, muß er ausgewechselt werden. Denken Sie daran, daß richtige Stoßdämpferwartung ein Schlüssel zu langer Federlebensdauer ist.
- Die Druckluftleitungen nach Lösen über die gesamte Länge auf Risse oder sonstige Schäden und die Armaturen auf festen Sitz kontrollieren. Verschlossene Teile müssen selbstverständlich ausgewechselt werden.
- Die Ursache eines Federausfalls ist manchmal sichtbar oder leicht erkennbar, manchmal jedoch nicht. Falls nicht, die Luftfeder nach dem Ausbauen zum Ermitteln der Ausfallursache inspizieren und dann das eigentliche Problem beheben.
- Bei ausgebaute Luftfeder sind die restlichen Teile der Luftfederung leichter zugänglich. Fahrgestellaufhängungen, Lenkerbuchsen, Torsionsstäbe, Lenker und Luftfederlagerungen auf Verschleiß oder Schäden kontrollieren. Auch hier wieder die Teile nach Bedarf auswechseln.
- Auch den Bereich rund um die Luftfederlagerung kontrollieren, um sicherzustellen, daß keine Hindernisse oder scharfen Kanten vorhanden sind, die die neue Luftfeder beschädigen können.
- Vor Einbauen der neuen Einheit die Luftfederlagerungsplatten reinigen, um ordnungsgemäßes Anbringen an der Federung zu sichern.
- Zum Einbauen immer neue Befestigungsschrauben verwenden. Niemals alte Schrauben wiederverwenden, da diese ausfallen können.
- Den Niveauregelarm auf ordnungsgemäße Funktion kontrollieren. Der Niveauregelarm muß sich unter Last von der Neutralposition auf die Einlaßposition bewegen. Damit kann Luft in die Federn eintreten, wodurch der Arm wieder auf die Neutralposition gebracht wird. Bei Abnehmen der Last muß sich der Arm nach unten auf die Auslaßposition bewegen. Damit wird das Auslaßventil geöffnet und Entweichen der Luft ermöglicht, bis der Arm wieder auf die Neutralposition zurückkehrt.

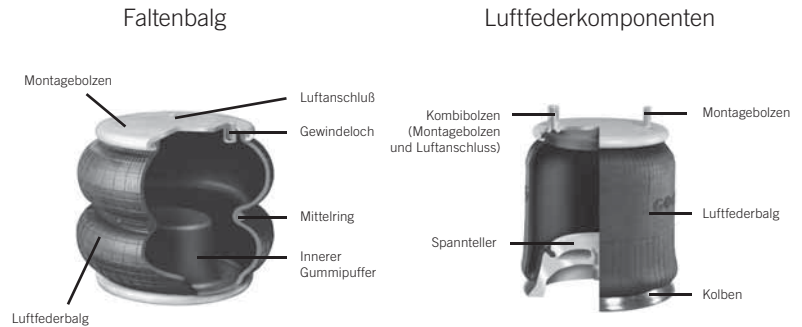




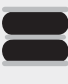
Produktidentifikation

Identifikation aufgrund der Balgnummer-Membrane

Die Balgnummer ist auf der Gummimembrane vom Rollbalg, Rollbalg ohne Metall oder Faltenbalg einvulkanisiert und bedeutet nicht die Bezeichnung für die komplette Luftfeder. Die Membrane (Gummibalg) ist in mehreren Luftfedern verbaut bedingt durch die verschiedenen Kombinationen von der Bördelplatte und Abrollkolben. Es gibt die Option mit oder ohne Gummipuffer. Wenn die Luftfedernummer identifiziert ist kann man die Auswahl in der Gummibalg Indexliste begrenzen lassen, welche im Katalog auch enthalten ist.

Luftfedern Komponenten



<p>Rollbälge Sind Luftfedern mit Metall oder Kunststoffkomponenten (mit Bördelplatte und Abrollkolben).</p> 	<p>Rollbalg Typ. ———— Baugruppennummer. Nenn-Betriebsaußendurchmesser der Luftfederbaueinheit in Zoll (nicht Höchstdurchmesser). 566-22-3-501 ———— Bezieht sich auf den Gummibalg.</p>
<p>Rollbälge ohne Metall sind Rollbälge die üblicherweise keine Metall.-oder Plastikteile haben (ohne Bördelplatte und Abrollkolben). Für einige Applikationen sind aber auch komplette Luftfedern zur Verfügung.</p> 	<p>Rollbalg ohne Metall Typ. ———— Baugruppennummer. 556-03-8017 ———— Bezieht sich nur auf die Balgnummer (Membrane).</p>
<p>Faltenbälge sind mit Stahl.- und Kunststoff-Endplatten bestückt.</p> 	<p>Faltenbalg Typ. ———— Baugruppennummer. Die zweite Nummer beschreibt die Anzahl der Falten in der Luftfeder. Die Nummer 2 steht für den Zweifaltenbalg. 578-92-3-211 ———— Bezieht sich auf den Gummibalg.</p>

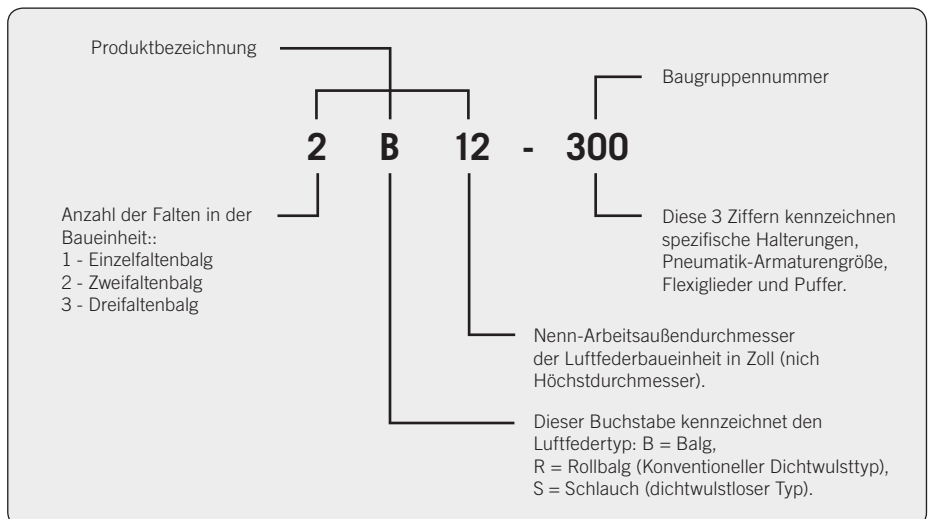
Identifikation durch die Original Erstausrüstung-oder Aftermarket Teilenummer

Diese Nummer steht auf dem Etikett welche auf der Bördelplatte der Luftfeder angebracht ist. Wenn es die Goodyear Nummer ist einfach die Katalogzeichnung im Produktübersicht Abschnitt überprüfen.



Wenn die O.E. Nummer oder Mitbewerber Nummer zur Verfügung steht, dient die Verwendungsliste bzw Umschlüsselungsliste in diesem Katalog zur Auffindung der Luftfeder.

Die Teilnummer der Super-Cushion Luftfeder-Einheit setzt sich aus der Produktbezeichnungs- und der Baugruppennummer zusammen. Die Elemente dieses Systems sind im nachstehenden Beispiel zur Bestellung einer Baugruppe Nummer 2B12-300 dargestellt:

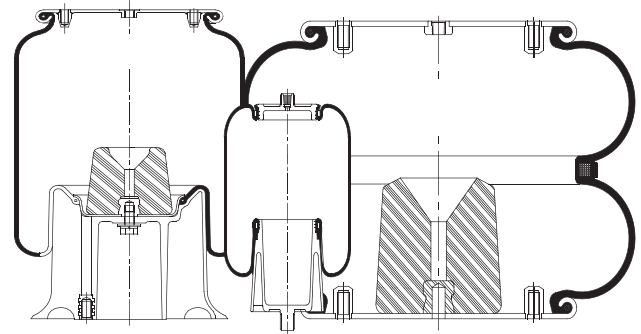


Le principe des coussins d'air Super Cushion Goodyear

Chez **Veyance Technologies Europe**, les exigences des clients ont toujours constitué une priorité absolue. À la fin des années 50 est apparue une forte demande pour des coussins plus efficaces que les ressorts en acier traditionnel utilisés dans les véhicules de tous types. Nous devons y apporter une solution innovatrice. En s'appuyant sur nos expertises inégalées dans le domaine du caoutchouc, Nous avons mis au point, en 1957, les coussins d'air Super-Cushion à lobe tournant et à manchon pour les systèmes de suspension des bus, poids lourds, remorques et automobiles. Depuis, les avantages des coussins d'air ont convaincu bon nombre de fabricants, et leur utilisation ne cesse de s'étendre.

Les coussins d'air Super-Cushion de Goodyear pour les poids lourds et les remorques contribuent à protéger la cargaison en garantissant un transport à niveau constant, allié à une longue durée de vie et une grande fiabilité. Les coussins d'air Super-Cushion de Goodyear vous permettent d'accroître la productivité et la durée de vie de vos véhicules. Ils garantissent une conduite amortie et silencieuse. La réduction des vibrations permet d'allonger la durée de vie des carrosseries des poids lourds, remorques ou bus par rapport aux ressorts en acier. Le conducteur bénéficie d'une conduite plus confortable, ce qui lui permet d'être moins fatigué et plus vigilant. Et, bien sûr, la cargaison est également mieux protégée contre les chocs et les vibrations.

Les ressorts en acier, même les nouveaux modèles à matériau léger composite, présentent un inconvénient principal. Ils doivent être assez rigides pour supporter la charge maximale du véhicule. Lorsqu'un poids lourd est vide ou seulement partiellement chargé, les systèmes de suspension en acier sont trop rigides pour permettre le degré de déflexion nécessaire et empêchent la transmission des vibrations et des chocs depuis les roues jusqu'au châssis. Il n'en est pas de même avec les coussins d'air Super-Cushion. La solution: la compensation des taux de compression.



Les coussins d'air permettent de modifier le taux de compression ou la rigidité en fonction de la charge. Un véhicule portant une faible charge opérera à une pression d'air inférieure au niveau des coussins, tandis qu'un véhicule en pleine charge utilisera une pression maximale. Le passage de haute à basse pression s'effectue automatiquement grâce à des soupapes de contrôle de la hauteur. Il ne faut donc pas s'étonner si les coussins d'air Super-Cushion de Goodyear équipent des véhicules aussi divers que les tracteurs routiers et les remorques, les bus urbains, les petits camions, les véhicules de loisir, les ambulances et les voitures de tourisme.

Pour le confort du conducteur, l'amortissement de la charge et la durée de vie de vos poids lourds, remorques et bus, exigez les coussins d'air Super-Cushion Goodyear.

Caractéristiques et avantages de la suspension pneumatique

O.K.

Un meilleur degré d'isolation...

- Réduction des besoins de maintenance des appareils électriques et des instruments de bord
- Réduction de l'usure de la cabine et de la carrosserie
- Réduction de l'usure de l'essieu, de la transmission et des pneumatiques
- Diminution des temps d'immobilisation
- Augmentation de la durée de vie des remorques
- Réduction du niveau de fatigue du conducteur

Pour le propriétaire exploitant, la suspension pneumatique...

- Améliore l'isolation, en charge comme hors charge
- Permet d'élargir la gamme de produits pouvant être transportés, notamment les équipements électroniques pour lesquels la suspension pneumatique est spécifiée par l'expéditeur
- Augmente le confort du conducteur
- Valorise la valeur du matériel roulant pour la revente d'occasion
- Protège les charnières, ampoules électriques, rivets et tous les petits matériels utilisés par la remorque

Raisons de favoriser l'usage de la suspension pneumatique:

- Les fabricants de suspension ont augmenté la durée de vie de leurs équipements et proposent des périodes de garantie plus longues
- Demande croissante pour une plus grande latitude d'extension de l'essieu
- Augmentation des capacités de charge

Maintenance des systèmes à suspension pneumatique

Liste de contrôle des véhicules



- Vérifiez la présence éventuelle de fuites sur les conduites d'arrivée d'air et les raccords: frottement sur les coussins d'air.
- Vérifiez la présence d'un espace suffisant autour des coussins d'air lorsqu'ils sont gonflés. Habituellement un dégagement minimum de 36 mm est requis pour l'augmentation de diamètre observée en cas de forte compression.
- Vérifiez périodiquement le bon réglage de la suspension (hauteur de châssis). La dimension devra être respectée +/- 7 mm afin de protéger les coussins et les amortisseurs contre les surextensions ou les compressions extrêmes trop fréquentes de la suspension.
- Lors des opérations de maintenance de routine du véhicule, bloquez la suspension et vérifiez la présence éventuelle de marques d'usure irrégulières ou d'accumulation de débris sur les membrures soumises à flexion. Nettoyez, si nécessaire, au moyen d'un nettoyant non minéral.
- Vérifiez la présence de débris sur le piston du ressort à lobe tournant. La présence de débris durcis au niveau du piston raccourcira la durée de vie du coussin; ces débris devront donc être éliminés lors des opérations de maintenance périodiques.
- Vérifiez, sur les amortisseurs, la présence éventuelle de fuites de fluide hydraulique, de connexions brisées, de bagues ou de cylindres usés ou des indices de surextension.
- Vérifiez périodiquement le couple de serrage des écrous et des boulons. Veuillez vous reporter aux recommandations spécifiques données dans le manuel du fabricant.
- Vérifiez que la soupape de contrôle de hauteur fonctionne correctement. Nettoyez-la ou changez-la si nécessaire. Une soupape soigneusement entretenue vous permettra d'économiser des milliers de francs en opérations de maintenance.
- Des inspections de routine effectuées sur tous les points mentionnés ci-dessus, selon un calendrier de maintenance par kilométrage prédéterminé, contribueront à allonger la durée de vie de votre véhicule et à réduire vos dépenses globales de maintenance.

Installation des coussins d'air



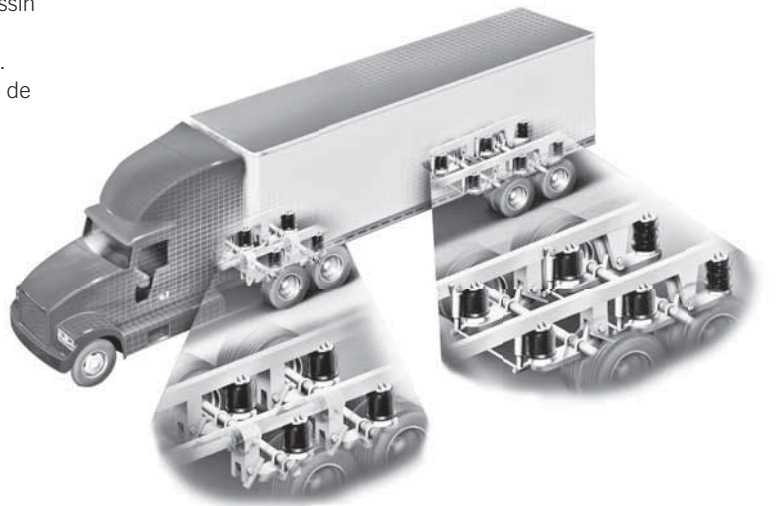
Avant de commencer à installer vos coussins d'air, veillez à bien disposer de tous les outils et équipements nécessaires pour effectuer la réparation en toute sécurité.

Familiarisez-vous avec la suspension sur laquelle vous effectuez la réparation en consultant le guide d'entretien du fabricant.

En cas de doute, n'hésitez pas à vous renseigner auprès du fabricant des coussins d'air, du fabricant de la suspension et du spécialiste qualifié. Ce type de démarche peut vous permettre d'économiser beaucoup de temps et d'éviter des problèmes sérieux ultérieurement.

Conseils importants à prendre en compte lors de l'installation d'une nouvelle unité:

- Lorsque vous déconnectez la tringlerie de la soupape de régulation du niveau, vérifiez le bon état de la tringlerie; remplacez les pièces tordues ou cassées.
- Vérifiez que les amortisseurs n'aient pas besoin d'être remplacés. Deux indications signalent habituellement l'usure d'un amortisseur: s'il se laisse facilement comprimer ou détendre, c'est qu'il est temps de le changer. De plus, si le véhicule vient d'être amené pour réparation, l'amortisseur devrait être tiède au toucher. Dans le cas contraire, cela signifie qu'il doit être remplacé. N'oubliez pas qu'une bonne maintenance des amortisseurs est la clef de la longévité des coussins d'air.
- Une fois les conduites d'arrivée d'air débranchées, vérifiez sur toute leur longueur qu'elles ne soient pas endommagées. Vérifiez le bon état des raccords et remplacez tout composant défectueux.
- Il peut arriver que la cause de la défaillance d'un coussin d'air soit immédiatement visible; il n'en est pas toujours ainsi. Dans ce cas, inspectez soigneusement le coussin une fois que vous l'aurez retiré pour déterminer la cause de la défaillance, puis corrigez le problème à sa source.
- Une fois le coussin d'air retiré, les autres pièces de la suspension sont plus accessibles. Vérifiez l'usure ou l'endommagement éventuel des pattes de suspension, des manchons de bras oscillants, des barres de torsion, des bras oscillants et des fixations des coussins d'air. Remplacez les composants usés.
- Vérifiez également la zone autour de la fixation du coussin d'air, afin de veiller à ce qu'aucun obstacle ni bord coupant ne puissent endommager le nouveau coussin.
- Avant d'installer la nouvelle unité, nettoyez les plaques de fixation du coussin d'air afin de garantir une fixation correcte à la suspension.
- Utilisez toujours de nouveaux boulons de fixation pour l'installation. Ne réutilisez jamais les anciens boulons, qui pourraient être usés.
- Vérifiez le bon fonctionnement du bras égaliseur. Lorsque le véhicule est chargé, le bras égaliseur devrait se déplacer de sa position neutre vers le haut, en position d'arrivée d'air. L'air est ainsi acheminé vers les coussins, ce qui a pour effet de ramener le bras sur sa position neutre. Une fois la charge retirée, le bras égaliseur doit redescendre vers sa position d'expulsion. Ceci a pour effet d'ouvrir la soupape d'expulsion qui permet à l'air de quitter le coussin, jusqu'à ce que le bras retrouve sa position neutre.

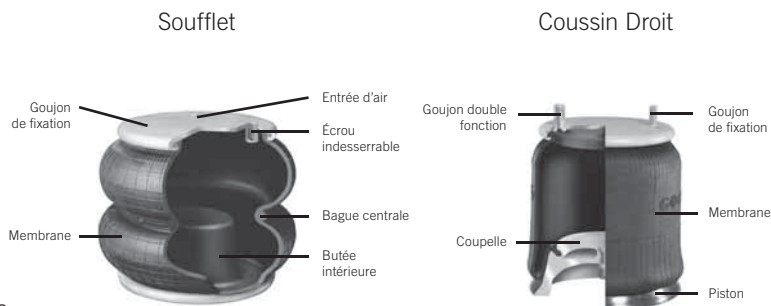





Identification Produit

Identification par numéro de membrane caoutchouc

Le numéro d'identification de membrane est le numéro gravé sur la paroi externe du diaphragme d'un coussin droit assemblé (pour semi-remorques & camions), nu pour ceux de type par emboîtement (bus), ou soufflet. Ce numéro n'est pas la référence de l'ensemble. La même membrane peut-être utilisée pour divers coussins assemblés avec des composants différents. Les coussins assemblés peuvent être équipés ou non d'amortisseur interne. Le numéro de membrane étant connu, les divers coussins correspondants sont indiqués dans la section Index membranes de ce catalogue.

Composants des coussins D'air



<p>Type coussin droit Est fourni assemblé avec composants métalliques ou composites (plaque supérieure et/ou piston)</p> 	<p>Coussin d'air droit de type assemblé.</p> <p style="text-align: center;">566-22-3-501</p> <p>Numéro de série (Référence).</p> <p>Diamètre de travail extérieur nominal en pouces.</p> <p>Indique la partie caoutchouc uniquement.</p>
<p>Type par emboîtement C'est un type de coussin droit couramment fourni sans pièces métalliques ou composites (Plaque supérieure et/ou piston). Pour certaines applications, des coussins par emboîtement assemblés sont disponibles.</p> 	<p>Coussin d'air de type par emboîtement.</p> <p style="text-align: center;">556-03-8017</p> <p>Numéro de série (Référence).</p> <p>Indique la partie caoutchouc uniquement.</p>
<p>Type soufflet Est fourni assemblé avec plaques d'extrémités métalliques ou composites.</p> 	<p>Coussin d'air de type soufflet.</p> <p style="text-align: center;">578-92-3-211</p> <p>Numéro de série (Référence).</p> <p>Le deuxième chiffre indique le nombre de lobes. 2 définit un soufflet à 2 lobes.</p> <p>Indique la partie caoutchouc uniquement.</p>

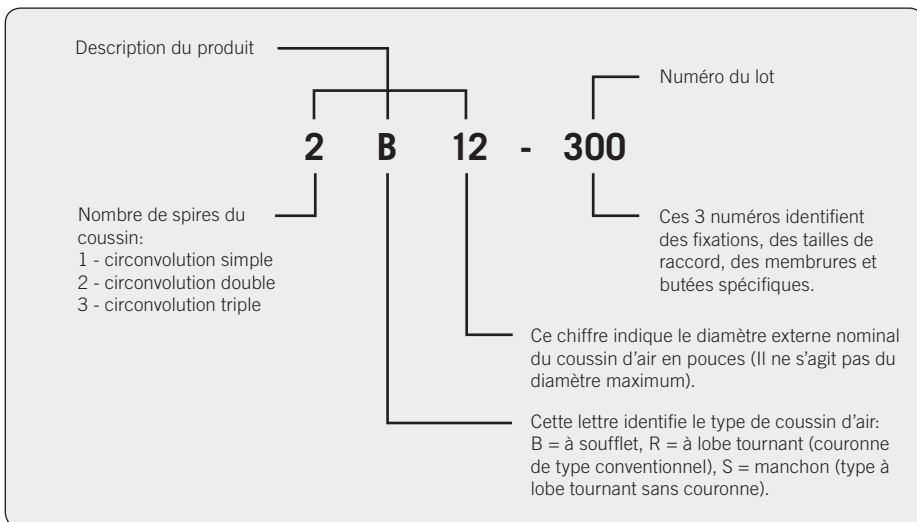
Identification par référence d'équipement d'origine ou d'après-vente.

Cette référence peut-être trouvée sur l'étiquette se trouvant sur la plaque supérieure du coussin d'air. S'il s'agit d'un numéro Goodyear, vérifier directement avec le dessin du produit dans le chapitre Gamme de Produit.



Si vous avez une référence d'origine ou de la concurrence, recherchez la correspondance à l'aide des listes. Références Croisées & listes d'applications toutes deux incluses dans ce catalogue.

Le code des pièces des coussins d'air Super Cushion est constitué par une description du produit et le numéro du lot. Les éléments de ce système sont illustrés dans l'exemple suivant, par la commande d'une Pièce 2B12-300:

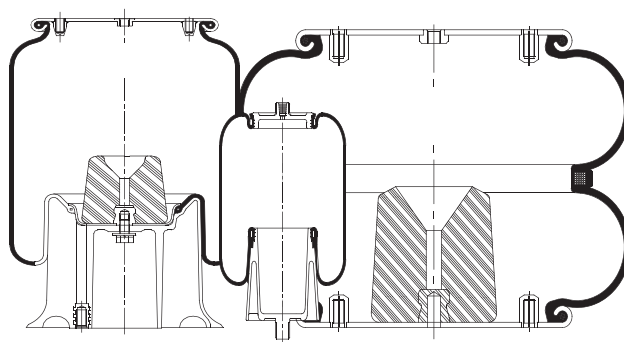


El principio de los fuelles de suspensión Goodyear Super-Cushion

Para **Veyance Technologies Europe** el Cliente siempre es lo primero. Cuando a finales de los años 50 nació la exigencia de un producto técnicamente superior a las clásicas ballestas, Nosotros encontramos la solución. Aprovechando de nuestra **insuperable tecnología en el sector de la goma**, en 1957 introdujimos los fuelles de aire Super-Cushion para la suspensión de autobuses, camiones, remolques y automóviles. Desde entonces las ventajas de los fuelles de aire han sido tan evidentes que su difusión no ha parado de aumentar.

Los fuelles de aire Goodyear Super-Cushion para camiones y remolques contribuyen a proteger la mercancía, aseguran la estabilidad y duran a lo largo de los años sin inconvenientes. Los fuelles de aire Super Cushion prolongan la vida de los vehículos aumentando su productividad, consienten una marcha segura y contribuyen a disminuir las vibraciones. Puesto que las vibraciones son menores, se prolonga la vida de la carrocería de los camiones, de los remolques y de los autobuses. Además el conductor viaja en un ambiente más confortable, se cansa menos, mientras la carga queda protegida de golpes y vibraciones.

Las ballestas, incluidas las nuevas de material compósito, tienen un grave inconveniente que queda por resolver: su rigidez tiene que ser suficiente para soportar la carga máxima, por lo tanto, cuando un camión equipado con suspensión de ballestas viaja sin carga (o cargado solo parcialmente), la suspensión no se flexiona lo suficiente por lo que acaba transmitiendo las vibraciones de las ruedas al chasis.



Con los fuelles de aire **Goodyear Super-Cushion**, gracias a la compensación de la rigidez, todo esto no ocurre. De hecho los muelles de aire permiten variar la rigidez para adaptarse a las variaciones de carga: si la carga es ligera, la presión se mantiene baja y por lo tanto el fuelle será blando; si en cambio la carga es pesada, la presión aumenta y el fuelle se endurece. Además la variación de la presión se realiza automáticamente gracias a válvulas automáticas y a sensores de nivel. Naturalmente los fuelles de aire Veyance Technologies Europe Super-Cushion se pueden montar sobre cualquier tipo de vehículos: camiones, remolques, autobuses, coches deportivos, ambulancias y todoterrenos.

Para aumentar el confort, la seguridad de la carga y la vida de vuestros camiones, remolques y autobuses, utilicen los fuelles de aire Goodyear Super-Cushion.

Características y ventajas de los fuelles de aire

O.K.

Mejor aislamiento...

- Reduce la manutención de la instalación eléctrica y de los instrumentos.
- Reduce el desgaste de la cabina y de la carrocería
- Reduce el desgaste de los ejes, de la transmisión y de los neumáticos
- Reduce el tiempo de inmovilización
- Aumenta la duración de los remolques
- Reduce el cansancio del conductor

Para el propietario, la suspensión neumática...

- Mejora el aislamiento, con o sin carga
- Aumenta la variedad de productos transportables (incluidos los aparatos eléctricos para los cuales el expedidor exige suspensión neumática)
- Aumenta el confort del conductor
- Valoriza los vehículos para la reventa
- Protégela las bombillas, las bisagras, los remaches y todos los demás componentes del remolque

Motivos para promover la difusión de la suspensión neumática...

- Los productores de fuelles de aire han aumentado el período de garantía
- Aumenta la demanda de suspensiones con mayor recorrido
- Aumento de la capacidad de carga

Mantenimiento de la suspensión neumática Manual de control del vehículo



- Comprobar que el circuito del aire comprimido y los empalmes no presenten pérdidas y que no rocen sobre los fuelles.
- Comprobar que haya suficiente espacio alrededor de los fuelles cuando están hinchados. Un juego mínimo de 36 mm permite que el fuelle se expanda completamente (en el caso de tope en compresión) sin llegar a rozar a ninguna parte.
- Comprobar periódicamente que la altura del chasis sea correcta. Esta medida tiene una tolerancia de +/- 7 mm para proteger los fuelles y los amortiguadores de topes en extensión.
- Cuando se efectúa la normal mantenimiento del vehículo, bloquear la suspensión y comprobar si existe un desgaste irregular o una acumulación de material sobre el fuelle. Eventualmente, utilícese un detergente que no sea a base mineral.
- Si el fuelle de aire incorpora pistón, comprobar que no se acumulen objetos extraños sobre su superficie. Cualquier presencia extraña, a causa de los roces con la goma, puede reducir la vida del fuelle.
- Comprobar que los amortiguadores no presenten pérdidas de aceite y los anclajes estén perfectamente íntegros.
- Comprobar el par de ajuste de las tuercas y de los tornillos. En caso de duda consultar el manual de uso y mantenimiento del Fabricante.
- Comprobar el funcionamiento de la válvula de control de altura. Limpiarla o cambiarla si es necesario. Una válvula bien mantenida le permitirá ahorrar dinero en el mantenimiento.
- Realizar estos controles con regularidad puede permitir una extensión de la garantía, una mayor vida del vehículo y una reducción de los gastos de mantenimiento.

Montaje de los fuelles de suspensión

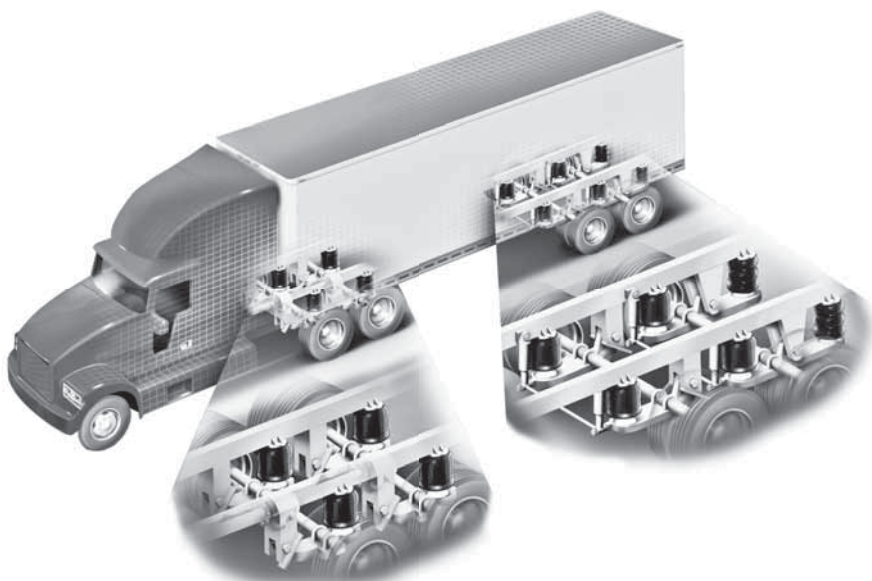


Antes de empezar el montaje, compruebe que tiene todo el equipamiento necesario. Infórmese sobre la suspensión leyendo el manual de mantenimiento del Fabricante.

Por si acaso, tomen contacto con el Fabricante de la suspensión o de los fuelles. Esto le permitirá ahorrar mucho tiempo y evitar problemas después.

Consejos importantes a tener en cuenta al instalar un fuelle nuevo:

- Al desconectar la varilla de la válvula de nivelamiento, comprobar el estado de las conexiones y cambiar las piezas rotas o gastadas
- Comprobar las condiciones de los amortiguadores. Dos pistas pueden indicar que los amortiguadores están fallando: si el amortiguador se puede comprimir o extender con las manos sin particular esfuerzo; si después de haber recorrido algunos kilómetros (con garga) no se han calentado. No se olvide que un buen mantenimiento de los amortiguadores es esencial para la vida de los fuelles.
- Después de haber desconectado los conductos del aire, comprobar por toda su longitud que no estén estropeados. Lo mismo dígase para los empalmes. Reemplazar todo componente defectuoso.
- A veces la causa de un fallo es obvia. Cuando no es así, desmontar el fuelle e inspeccionarlo atentamente.
- Cuando el fuelle está desmontado se puede acceder mejor a las otras partes de la suspensión. Comprobar el desgaste y el estado de los anclajes, de los rodamientos, de las barras estabilizadoras y de las fijaciones. También en este caso, cambiar las piezas que estén desgastadas.
- Comprobar la superficie de contacto del fuelle para asegurarse de que no halla elementos extraños ni bordes que puedan rajar la goma.
- Antes de instalar el nuevo fuelle, limpiar las placas de anclaje para garantizar una buena fijación a la suspensión.
- Utilizar siempre tuercas y tornillos nuevos. Los viejos pueden estar estirados y partirse.
- Comprobar el funcionamiento del brazo nivelador. Cuando el vehículo está cargando, el brazo tiene que moverse desde su posición neutra hacia arriba, hasta abrir la válvula del aire. De esta manera el aire puede llegar hasta los fuelles, lo que permite al brazo volver a su posición inicial. Al quitar la carga, el brazo baja. Este movimiento provoca la abertura de la válvula de expulsión del aire hasta que el brazo vuelve a su posición inicial.



Identificaci3n del producto

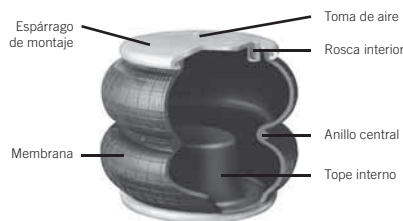
Identificaci3n a trav3s del "Flex Member"

El "Flex Member" es un n3mero que aparece en la pared lateral de la parte en goma de cada fuelle y sirve para identificar exclusivamente la parte en goma del fuelle.

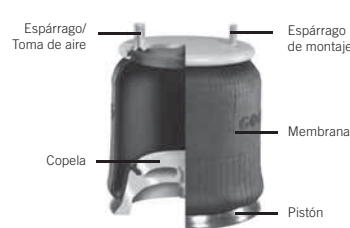
Partes en goma id3nticas entre ellas y con el mismo Flex Member, pueden ser utilizadas en diferentes combinaciones con tapas y pist3nes. Una vez se conozca el Flex Member, utilizando este mismo cat3logo, se puede identificar el conjunto de fuelles completos que utilizan la misma parte de goma.




Partes del Fuelle

Tipo Bellow o "de Barrigas"



Tipo Rolling Lobe o Completo



<p>Tipo Rolling Lobe o Completo Es disponible con partes met3licas (tapa superior y pist3n) o de composite (pist3n)</p> 	<p>Fuelle de tipo Rolling Lobe o Completo. 566-22-3-501 N3mero de serie.</p> <p>Di3metro exterior nominal en pulgadas. Relacionado con la parte en goma.</p>
<p>Tipo Snap On o "Solo goma" Es un fuelle del tipo Rolling Lobe que se suele proveer sin ninguna parte met3lica, sean la parte met3lica o el pist3n. Para alguna aplicaci3n, se dispone de Snap On completos de partes met3licas.</p> 	<p>Fuelle de tipo Snap On o Solo goma. 556-03-8017 N3mero de serie.</p> <p>Relativo a la parte en goma.</p>
<p>Tipo Bellow o "de Barrigas" Disponible con pist3nes y platos met3licos o de composite.</p> 	<p>Fuelle de tipo Bellow o "de Barrigas". 578-92-3-211 N3mero de serie.</p> <p>El segundo d3gito indica el n3mero de barrigas: si es 2, entonces habr3 2 barrigas. Relacionado con la parte en goma.</p>

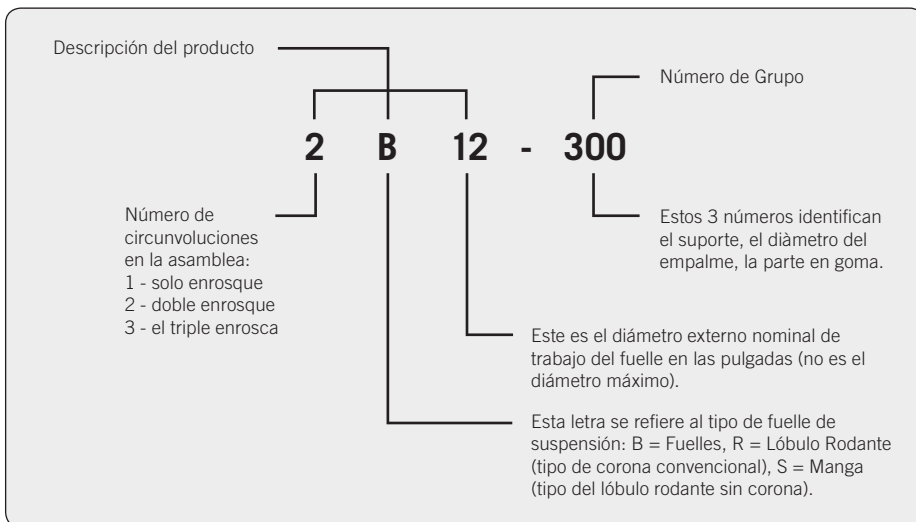
Identificaci3n a trav3s del Referencia Original o de Aftermarket

La referencia se suele encontrar en la pegatina de la tapa met3lica del fuelle. Si se trata de un n3mero Goodyear, compruebe el dibujo tambi3n en el cat3logo.



Si se trata de una referencia Original o de un Competidor, compruebe en Application o en la Cross-reference de este mismo cat3logo.

El c3digo del fuelle Goodyear Super-Cushion incluye la Descripci3n del Producto y el N3mero de Grupo. Los elementos de este sistema son ilustrados en el ejemplo del fuelle 2B12-300:

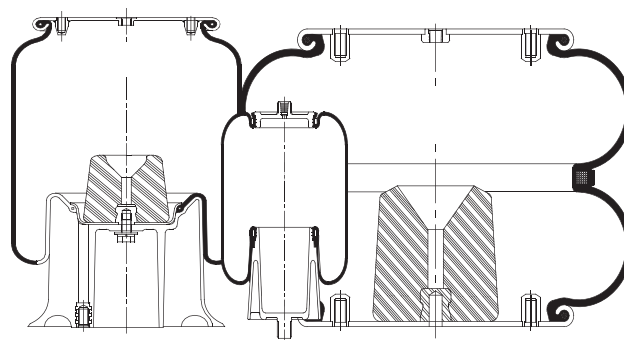


Il principio delle molle ad aria Goodyear Super-Cushion

Per **Veyance Technologies Europe** l'obiettivo principale è dare al Cliente ciò che chiede. Quando negli anni '50 emerse il bisogno di un'alternativa tecnicamente superiore alle balestre, Noi trovammo la soluzione. Avvalendoci della nostra insuperata tecnologia nel campo della gomma, nel 1957 introdussimo le molle ad aria Super-Cushion per le sospensioni di autobus, camion, rimorchi e autovetture. Da allora i benefici delle molle ad aria sono talmente evidenti che il loro uso continua ad aumentare.

Le molle ad aria Goodyear Super-Cushion per camion e rimorchi proteggono il carico, garantiscono la stabilità del mezzo e durano a lungo senza inconvenienti. Le molle ad aria Goodyear Super-Cushion aumentano la durata dei vostri veicoli aumentandone la produttività, rendono la marcia più sicura e contribuiscono a smorzare le vibrazioni. Poiché le vibrazioni sono minori, i cassoni dei camion, dei rimorchi e la carrozzeria degli autobus durano più a lungo che non con le balestre. Inoltre, l'autista viaggia in un ambiente più confortevole e si affatica meno, mentre il carico resta protetto da urti e vibrazioni.

Le balestre, persino quelle nuove in materiale composito, presentano un grave inconveniente tutt'oggi irrisolto: la loro rigidità deve essere sufficientemente per trasportare il carico massimo o il peso lordo del veicolo, perciò, quando un camion dotato di sospensioni a balestre è privo di carico (o è carico solo parzialmente), la sospensione non si flette e trasmette le vibrazioni e gli urti dalle ruote al telaio.



Con le molle ad aria **Goodyear Super-Cushion**, grazie alla compensazione della flessibilità, tutto questo non succede. Infatti, le molle ad aria consentono la modifica della rigidità per tenere conto dei cambiamenti di carico: se il carico è leggero la pressione resta bassa e quindi si hanno molle morbide; se il carico è pesante la pressione aumenta e la molla si irrigidisce. Inoltre, la variazione della pressione avviene automaticamente mediante valvole speciali dotate di sensore dell'altezza. A questo punto non deve sorprendere che le molle ad aria Goodyear Super-Cushion siano montate su ogni tipo di veicolo: motrici, semirimorchi, autobus, camion, auto sportive, ambulanze e autovetture.

Per aumentare il comfort di marcia, la sicurezza del carico e la durata per i vostri camion, rimorchi e autobus, impiegate le molle ad aria Goodyear Super Cushion.

Caratteristiche e benefici della sospensione pneumatica

O.K.

Maggiore livello di isolamento...

- Riduce il bisogno della manutenzione dell'impianto elettrico e della strumentazione
- Riduce i danni alla cabina e alla carrozzeria
- Riduce il logorio degli assali, della trasmissione e dei pneumatici
- Riduce il tempo di fermo
- Aumenta la durata del rimorchio
- Riduce l'affaticamento dell'autista

Per il proprietario-operatore, la sospensione pneumatica...

- Migliora l'isolamento sia col carico che senza
- Aumenta la varietà dei carichi trasportabili (comprese le apparecchiature elettriche dove le sospensioni pneumatiche vengono richieste dallo spedizioniere)
- Aumenta il comfort di marcia
- Aumenta il valore dell'usato
- Protegge le lampadine, le cerniere, i rivetti e tutti i componenti metallici del rimorchio

Motivi per promuovere l'uso della sospensione pneumatica...

- I produttori delle molle ad aria hanno aumentato il periodo di garanzia
- È aumentata la richiesta di assali con escursioni più elevate
- Aumenta la capacità di carico trasportabile

Manutenzione della sospensione pneumatica Manuale di controllo del veicolo



- Controllare che l'impianto dell'aria compressa e le connessioni non presentino perdite e non sfreghino sulla molla ad aria.
- Controllare che la molla ad aria (gonfia) non sfiori da nessuna parte. Una luce minima di 36 mm consente al soffietto di raggiungere la massima dilatazione (che avviene a fine corsa in compressione) senza sfiorare gli organi circostanti.
- Controllare periodicamente che l'altezza di marcia della sospensione sia corretta. Questa quota ha una tolleranza di \pm a 7 mm per proteggere le molle e gli ammortizzatori dai fine corsa in estensione.
- Quando si effettua la manutenzione ordinaria del veicolo, bloccare la sospensione e controllate il logorio irregolare o l'accumulo di materiale sul soffietto. Se necessario, pulire usando una soluzione detergente che non sia a base minerale.
- Se la molla ad aria è a lobo scorrevole, controllare l'eventuale accumulo di materiale sul pistone: questo infatti va rimosso, altrimenti a causa dell'attrito, si accorcia la vita del soffietto.
- Controllare gli ammortizzatori per verificare eventuali perdite d'olio e l'integrità degli attacchi.
- Controllare periodicamente la coppia di serraggio di dadi e bulloni. Eventualmente consultare il manuale di uso e manutenzione del Costruttore.
- Controllare che la valvola di controllo dell'altezza funzioni correttamente. Se necessario, pulirla o sostituirla. Una corretta manutenzione della valvola consente un considerevole risparmio sui costi.
- Un controllo regolare dei punti di cui sopra, spesso consente l'estensione della garanzia, aumenta la durata del veicolo e riduce le spese generali della manutenzione.

Installazione delle molle ad aria

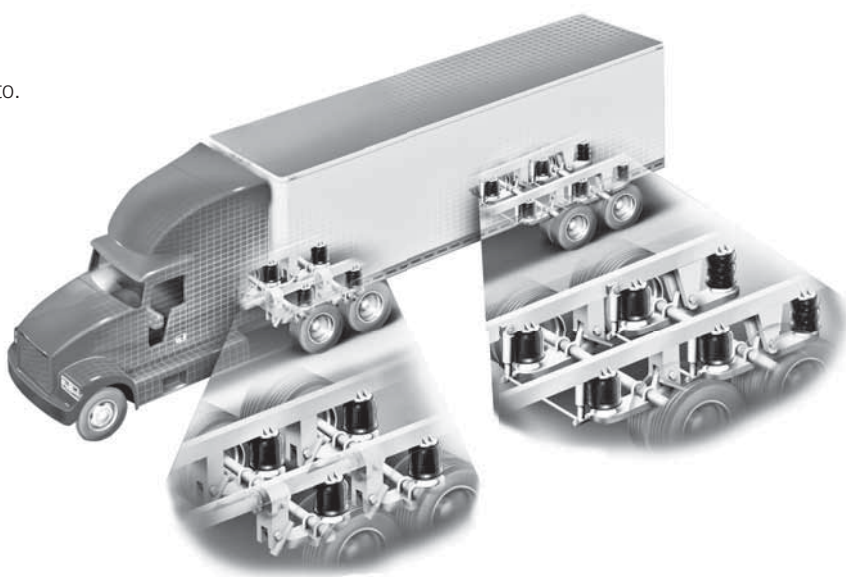


Prima di iniziare l'installazione delle molle ad aria, accertatevi di disporre di tutti gli utensili e delle attrezzature necessarie per effettuare la riparazione con sicurezza. Familiarizzatevi con la sospensione su cui state effettuando la riparazione prendendo spunto dal libretto di uso e manutenzione della Casa costruttrice.

In caso di dubbio rivolgetevi ad uno specialista qualificato nel campo della sospensione, al costruttore dell'assale o delle molle ad aria; in questo modo potrete risparmiare tempo e eventuali problemi successivi nel corso del lavoro.

Alcuni suggerimenti importanti da ricordare quando installate una nuova unità:

- Quando scollegate la connessione della valvola di livellamento, controllate se ci sono delle connessioni piegate o rotte e, se necessario, sostituite le parti danneggiate.
- Controllate gli ammortizzatori e sostituiteli se necessario. Due indizi possono indicare che l'ammortizzatore è logoro: se l'ammortizzatore può essere compresso o esteso a mano senza particolare sforzo; se dopo la percorrenza di qualche chilometro (sotto carico) non si è scaldato. Ricordate che la corretta manutenzione degli ammortizzatori è uno degli elementi chiave per prolungare la durata delle molle ad aria.
- Quando le tubazioni sono scollegate, controllatele lungo tutta la loro lunghezza per verificare la presenza di spaccature o altri danni. Controllate inoltre il corretto montaggio delle connessioni.
- Talvolta la causa del guasto della molla ad aria è evidente. Quando non è così, rimuovere la molla ad aria e controllatela attentamente.
- Rimossa la molla ad aria, le altre parti della sospensione pneumatica diventano più accessibili. Controllare l'eventuale logorio o i danni degli attacchi al telaio, delle bronzine dei bracci, delle barre stabilizzatrici, e dei supporti della molla ad aria. Anche in questo caso sostituite i componenti se necessario.
- Controllare inoltre le superfici intorno al supporto della molla ad aria per accertarvi che non vi siano corpi estranei né bordi taglienti che possono danneggiare il soffietto.
- Prima d'installare la nuova unità, pulire le piastre di supporto per garantire il corretto attacco alla sospensione.
- Usate sempre dadi e bulloni nuovi. Non riutilizzate mai bulloni vecchi perché potrebbero rompersi.
- Controllare che il braccio di livellamento funzioni correttamente. Sotto carico, il braccio di livellamento dovrebbe spostarsi dalla posizione neutra verso l'alto, fino ad aprire la valvola di mandata. Ciò fa entrare aria nelle molle, e riporta il braccio verso la posizione neutra. Quando il carico viene rimosso, il braccio di livellamento dovrebbe spostarsi verso il basso. Ciò apre la valvola di scarico, consentendo l'uscita dell'aria, fino a quando il braccio ritorna alla posizione iniziale.



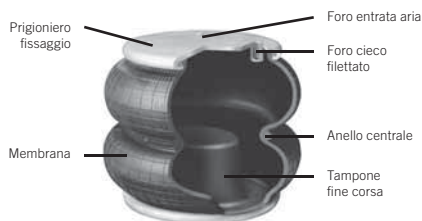
Identificazione prodotto

Identificazione tramite flex member

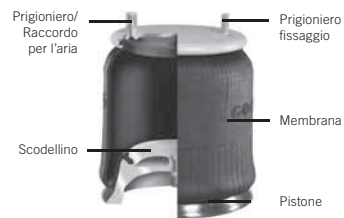
Il numero del flex member è stampato nella parte in gomma della molla ad aria sia del tipo rolling lobe, bellow o snap on e non identifica il part number del componente completo. Le parti in gomma con lo stesso part number sono usati con differenti combinazioni di coperchi o basi metalliche. Esse possono avere o non avere la protezione interna in gomma. Quando il part number è stato identificato è possibile effettuare la scelta nella sezione del catalogo Flex member.

Componenti molle ad aria

Molle ad aria "torpress"



Molle ad aria "diapress"



<p>Molle ad aria "diapress" sono disponibili con i componenti metallici o in composito già accoppiati (coperchio o/e pistone).</p> 	<p>Molla ad aria tipo "diapress".</p> <p style="text-align: center;">566-22-3-501</p> <p>Diametro esterno nominale in pollici.</p> <p>Codice seriale.</p> <p>Codice della parte in gomma.</p>
<p>Membrana E' una molla ad aria tipo rolling lobe generalmente disponibile senza le parti metalliche o in composito attaccate (coperchio o / e pistone). Per alcune applicazioni sono disponibili molle ad aria snap on già assemblate.</p> 	<p>Molla ad aria tipo membrana.</p> <p style="text-align: center;">556-03-8017</p> <p>Codice seriale.</p> <p>Codice del componente in gomma.</p>
<p>Molle ad aria "torpress" Sono disponibili assemblati con parti metalliche oppure in composito e con coperchi.</p> 	<p>Molla ad aria tipo "torpress".</p> <p style="text-align: center;">578-92-3-211</p> <p>Il secondo numero indica il numero dei soffiotti. In questo caso sono due.</p> <p>Codice seriale.</p> <p>Codice della parte in gomma.</p>

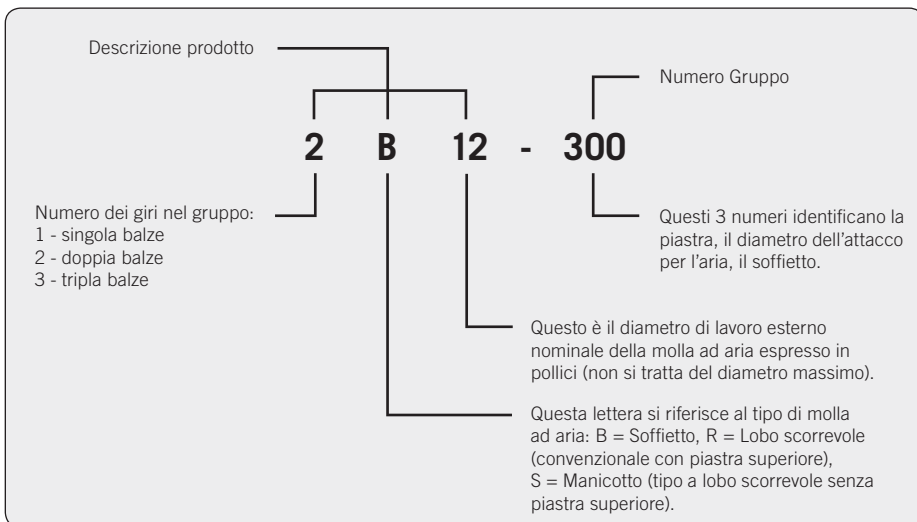
Identificazione dal numero originale o dal codice after market

Questo numero può essere individuato sull'etichetta attaccata sul piatto superiore della molla ad aria. Se si tratta di un prodotto Goodyear, nel capitolo Lista Prodotti, basta cliccare due volte sul codice per visualizzare il disegno del codice in oggetto.



Se disponete di un numero O.E. oppure di un codice di altri costruttori, la comparazione può essere effettuata nella Lista delle applicazioni oppure dei Cross Reference entrambi inclusi in questo catalogo.

Il riferimento della molla ad aria Super-Cushion include la Descrizione del Prodotto e il Numero di Gruppo. Gli elementi di questo sistema sono illustrati nell'esempio sotto riferito ad una molla ad aria 2B12-300:



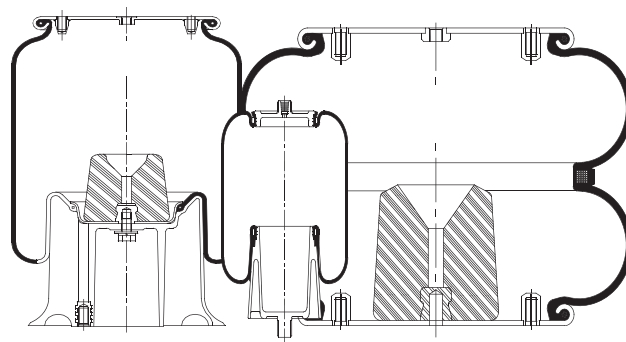
О пневморессорах Goodyear Super-Cushion*

* (англ. букв.) - супер-подушка

Предоставлять потребителю то, что ему нужно – это было и остаётся главным приоритетом компании Goodyear. Когда в 1950-х гг. возникла потребность в альтернативе стальным рессорам на транспорте, Goodyear, опираясь на свою лучшую в мире технологию синтетического каучука, предложила своё решение и выпустила в 1957 году пневматические рессоры (пневмоподушки) рукавного типа для применения в подвеске автобусов, грузовиков и прицепов. Им присвоили торговое название Super-Cushion.

Пневморессоры Goodyear Super-Cushion для тягачей, грузовиков и автобусов служат долго и надёжно. По сравнению со стальными рессорами, пневматические обеспечивают мягкую и тихую езду, а значит лучшую защиту автомобиля и перевозимого груза от повреждений при тряске. У водителя большой комфорт, он меньше устаёт, снижается аварийность.

Стальные рессоры, даже если изготовлены из лёгких композитных материалов, имеют один серьёзный недостаток. Чтобы выдержать максимальную загрузку, их проектируют достаточно жёсткими. Когда же грузовик идёт порожняком или частично гружёным, стальная рессора оказывается избыточно жёсткой и не способна предотвратить передачу толчков от колёс на раму машины.



Такого не происходит при использовании пневмоподушек Super-Cushion, так как они обладают переменной жёсткостью и подстраиваются под изменение нагрузки.

Если автомобиль загружен частично, в баллонах пневмоподвески устанавливается низкое давление воздуха, а при полной загрузке – высокое. Повышение давления происходит автоматически с помощью специальных клапанов уровня пола. Пневморессоры Goodyear Super-Cushion можно встретить на самых разных транспортных средствах – от тягачей и прицепов до городских автобусов и легких грузовиков, от автодач и машин скорой помощи до легковых автомобилей.

Применяя пневморессоры Goodyear Super-Cushion, вы обеспечите комфорт водителю, сохранность груза и продлите срок службы своего транспорта.

Преимущества пневматической подвески

O.K.

Лучшая амортизация - это:

- меньше отказов электроаппаратуры и приборов
- меньше повреждений кабины и кузова
- меньше износ мостов, трансмиссии и покрышек
- меньше время простоя
- больше пробег
- водитель меньше устаёт

С точки зрения владельца автомобиля пневмоподвеска позволяет:

- защитить груз и машину от тряски
- перевозить электронику (использовать транспорт на пневмоподвеске – требование производителей электроники)
- повысить комфорт водителя и снизить аварийность
- повысить стоимость автомобиля при перепродаже
- снизить повреждения шарнирных соединений, оптики и оборудования автомобиля

Почему пневмоподвеску применяют все чаще:

- производители подвески могут предложить увеличенный гарантийный срок
- можно гасить большую амплитуду колебаний
- больше грузоподъёмность

Техобслуживание пневмоподушек Контрольная карта



- Проверить воздушные шланги и места соединений на утечки, не трутся ли шланги о резину пневморессоры
- Убедиться, что зазор вокруг пневморессоры не менее 36 мм (на увеличение диаметра при сильных толчках)
- Проверять время от времени высоту подвески. Она должна быть в пределах ± 7 мм от нормы, иначе возможно растяжение пневморессоры или повреждение её внутреннего отбойника.
- При очередном ТО заблокировать подвеску и проверить наличие следов износа на резино-кордной оболочке (РКО). Очистить её от грязи с применением мыльного раствора. Пользоваться для этой цели очистителями нефтяного происхождения – нельзя.
- Очистить от грязи стаканы пневмоподушек. Затвердевшая грязь на стакане уменьшают срок службы. Удалять грязь в ходе планового ТО.
- Проверить амортизаторы на наличие следов утечки гидравлической жидкости, повреждений концевиков, изношенности опорных втулок, излишнего хода.
- Периодически проверять затяжку гаек болтов. Сверяться с рекомендациями производителя.
- Проверить исправность клапана уровня пола. Очистить от грязи или заменить по необходимости. Исправный клапан экономит огромные средства на внеплановый ремонт.
- Выполнение в ходе планового ТО всех указанных выше действий продлит срок службы автомобиля и снизит общие затраты на обслуживание.

Установка пневмоподушек



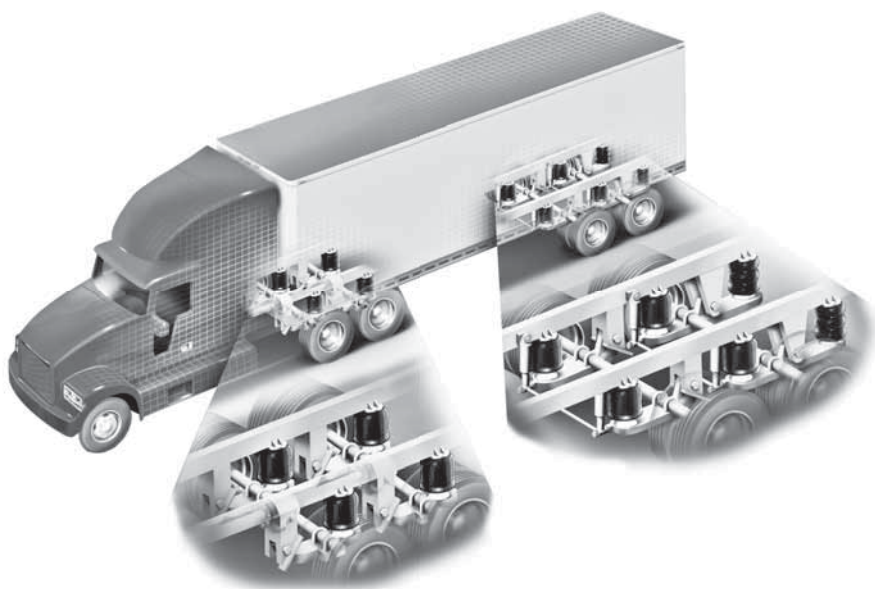
До начала работ подготовить весь необходимый инструмент и оборудование.

Прочитать сервисное руководство производителя подвески.

При наличии вопросов обратиться за помощью к специалисту, производителю подвески или изготовителю пневморессор. Это сэкономит ваше время и силы.

Устанавливая новую пневморессору:

- Убедиться в отсутствии повреждений тяг клапана уровня пола. Заменить поврежденные или гнутые.
- Проверить исправность амортизаторов. Если амортизатор имеет легкий ход сжатия или отбоя - заменить новым. После поездки амортизатор должен быть тёплым на ощупь. Если нет - заменить. Надлежащий уход за амортизаторами – ключевой фактор для долгой работоспособности пневмоподушек.
- Разомкнув пневмосистему, проверить шланги по всей их длине на наличие трещин или повреждений. Проверить люфт фитингов и заменить изношенные.
- Когда причина выхода пневморессоры из строя очевидна не сразу, снять её и понять причину. Устранить.
- При снятой пневморессоре осмотреть детали подвески на наличие повреждений: кронштейны рамы, втулки рычагов подвески, продольные рычаги и поперечные реактивные тяги, опоры пневморессор. Заменить по необходимости.
- Проверить зону вокруг опор пневморессоры и убедиться в отсутствии посторонних предметов или острых краев, которые могут повредить её.
- Перед установкой протереть тарелки пневморессоры.
- При монтаже рессоры в сборе рекомендуется использовать новые крепёжные болты, поскольку существует вероятность разрушения старого крепежа
- Проверить ход регулятора уровня пола. Под нагрузкой рычаг должен выйти из нейтрального положения и открыть впускной клапан. В баллон пневморессоры поступает воздух и рычаг возвращается в нейтральное положение, закрывая клапан. При снятии нагрузки рычаг должен уйти в другую сторону и открыть выпускной клапан. По мере выхода воздуха из баллона рычаг снова должен вернуться в нейтральное положение.

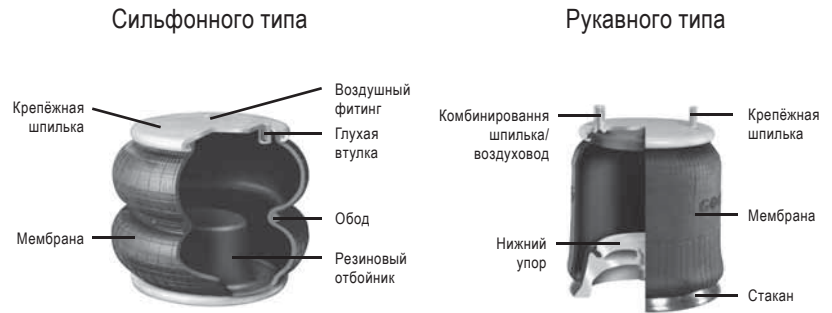


Система обозначений

Подбор по номеру мембраны

Номер мембраны выпрессован на её стенке и не является номером пневморессоры в сборе. Один и тот же баллон может применяться с различной металлической арматурой. Кроме того рессоры с одинаковой мембраной могут иметь или не иметь внутренний резиновый отбойник. Номер мембраны позволяет сузить поиск.

Детали пневморессоры



<p>Рукавный тип поставляется в сборе с металлической или композитной арматурой (верхняя крепежная тарелка, стакан)</p> 	<p>Рукавный тип — Порядковый номер 566-22-3-501 Номинальный наружный диаметр в дюймах — Относится только к мембране.</p>
<p>Рукавный тип, монтаж «бортированием» поставляется нормально без металлических или пластиковых компонентов (верхняя крепежная тарелка и/или стакан). Для некоторых применений может идти в сборе с арматурой.</p> 	<p>Рукавный тип (монтаж с «бортированием») — Порядковый номер 556-03-8017 Относится только к мембране.</p>
<p>Сильфонный тип поставляется в сборе с металлической или композитной арматурой</p> 	<p>Сильфонный тип — Порядковый номер 578-92-3-211 Вторая цифра это число секций пневмобаллона. Здесь 2 секции — Относится только к мембране.</p>

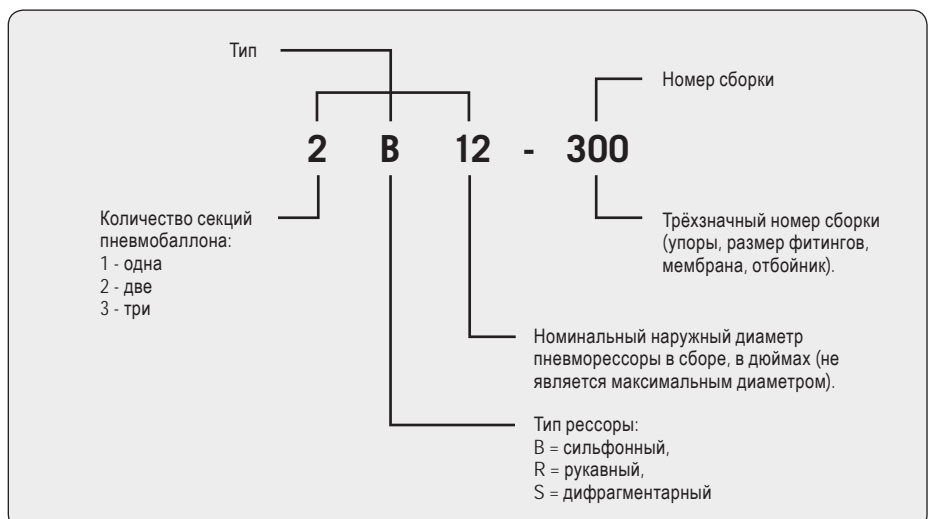
Подбор по оригинальному номеру или по каталожному номеру

На верхней тарелке пневморессоры имеется наклейка с номером. Если это номер по каталогу Goodyear, просто сверьтесь с чертежом в разделе описаний продукции.



Если это оригинальный номер по каталогу производителя техники или каталогу конкурента, откройте раздел Применяемость или Перекрёстные ссылки.

Каталожный номер пневморессоры Goodyear состоит из типа рессоры и номера сборки. Рассмотрим эту систему на примере рессоры 2B12-300





PRODUCT LIST

EN

PRODUKTLISTE

D

LISTE DE PRODUITS

F

LISTA DE PRODUCTOS


E


LISTA PRODOTTI


I


СПИСОК ПРОДУКЦИИ


RUS


GOODYEAR PRODUCT LIST 				C.A. - Complete assembly S.A. - Service assembly B.O. - Bellows only			Sleeves Bellows R.L. COM - Crimped on metal R.L. SNAP ON
Product Nr.	Flexmember Nr.	Replaced by / Replaces	Service Assembly / Service Assembly for	Type	Piston	Remarks	Air Spring style
8010	556-03-8010	replaced by 8053		B.O.			Rolling Lobe SNAP ON
8012	556-03-8012			B.O.			Rolling Lobe SNAP ON
8013	556-03-8013	replaced by 9013		B.O.			Rolling Lobe SNAP ON
8014	556-03-8014			B.O.			Rolling Lobe SNAP ON
8015	556-03-8015			B.O.			Rolling Lobe SNAP ON
8016	556-03-8016			B.O.			Rolling Lobe SNAP ON
8017	556-03-8017			B.O.			Rolling Lobe SNAP ON
8018	556-03-8018			B.O.			Rolling Lobe SNAP ON
8019	556-03-8019			B.O.			Rolling Lobe SNAP ON
8020	556-03-8020			B.O.			Rolling Lobe SNAP ON
8023	556-03-8023	replaced by 8043		B.O.			Rolling Lobe SNAP ON
8028	556-03-8028			B.O.			Rolling Lobe SNAP ON
8037	556-03-8037			B.O.			Rolling Lobe SNAP ON
8040	556-03-8040			B.O.			Rolling Lobe SNAP ON
8042	556-03-8042			B.O.			Rolling Lobe SNAP ON
8043	556-03-8043	replaces 8023		B.O.			Rolling Lobe SNAP ON
8053	556-03-8053	replaces 8010		B.O.			Rolling Lobe SNAP ON
8117	556-03-8117			B.O.			Rolling Lobe SNAP ON
8118	556-03-8118			B.O.			Rolling Lobe SNAP ON
8119	556-03-8119			B.O.			Rolling Lobe SNAP ON
8313	556-03-8313			B.O.			Rolling Lobe SNAP ON
8314	556-03-8314			B.O.			Rolling Lobe SNAP ON
8317	556-03-8317			B.O.			Rolling Lobe SNAP ON
8318	556-03-8318			B.O.			Rolling Lobe SNAP ON
9001	556-03-9001			B.O.			Rolling Lobe SNAP ON
9002	556-03-9002			B.O.			Rolling Lobe SNAP ON
9003	556-03-9003			B.O.			Rolling Lobe SNAP ON
9004	556-03-9004			B.O.			Rolling Lobe SNAP ON
9005	556-03-9005			B.O.			Rolling Lobe SNAP ON
9006	556-03-9006		for 9529	B.O.			Rolling Lobe SNAP ON
9007	556-03-9007			B.O.			Rolling Lobe SNAP ON
9008	556-03-9008			B.O.			Rolling Lobe SNAP ON
9009	556-03-9009			B.O.			Rolling Lobe SNAP ON
9010	556-03-9010			B.O.			Rolling Lobe SNAP ON
9011	556-03-9011			B.O.			Rolling Lobe SNAP ON
9012	556-03-9012			B.O.			Rolling Lobe SNAP ON
9013	556-03-9013	replaces 8013		B.O.			Rolling Lobe SNAP ON
9014	556-03-9014			B.O.			Rolling Lobe SNAP ON
9015	556-03-9015			B.O.			Rolling Lobe SNAP ON
9016	556-03-9016			B.O.			Rolling Lobe SNAP ON
9042	556-03-9042			B.O.			Rolling Lobe SNAP ON
9048	556-03-9048			B.O.			Rolling Lobe SNAP ON
9050	556-03-9050			B.O.			Rolling Lobe SNAP ON
9051	556-03-9051			B.O.			Rolling Lobe SNAP ON
9066	556-03-9066			B.O.			Rolling Lobe SNAP ON
9067	556-03-9067			B.O.			Rolling Lobe SNAP ON
9068	556-03-9068			B.O.			Rolling Lobe SNAP ON
9072	556-03-9072			B.O.			Rolling Lobe SNAP ON
9073	556-03-9073			B.O.			Rolling Lobe SNAP ON
9074	556-03-9074			B.O.			Rolling Lobe SNAP ON
9075	556-03-9075			B.O.			Rolling Lobe SNAP ON
9076	556-03-9076			B.O.			Rolling Lobe SNAP ON
9077	556-03-9077			B.O.			Rolling Lobe SNAP ON
9078	556-03-9078			B.O.			Rolling Lobe SNAP ON
9080	556-03-9080			B.O.			Rolling Lobe SNAP ON
9081	556-03-9081			B.O.			Rolling Lobe SNAP ON
9082	556-03-9082	replaced by 9112		B.O.			Rolling Lobe SNAP ON
9101	556-03-9101			B.O.			Rolling Lobe SNAP ON
9106	556-03-9106			B.O.			Rolling Lobe SNAP ON


GOODYEAR PRODUCT LIST 				C.A. - Complete assembly S.A. - Service assembly B.O. - Bellows only			Sleeves Bellows R.L. COM - Crimped on metal R.L. SNAP ON
Product Nr.	Flexmember Nr.	Replaced by / Replaces	Service Assembly / Service Assembly for	Type	Piston	Remarks	Air Spring style
9112	556-03-9112	replaces 9082		B.O.			Rolling Lobe SNAP ON
9113	556-03-9113			B.O.		NEW	Rolling Lobe SNAP ON
9119	556-03-9119			B.O.		NEW	Rolling Lobe SNAP ON
9500	556-03-9006			C.A.	Steel		Rolling Lobe SNAP ON
9505	556-03-9047		9507	C.A.	Steel		Rolling Lobe SNAP ON
9506	556-03-9047		9508	C.A.	Steel		Rolling Lobe SNAP ON
9507	556-03-9047		for 9505	S.A.			Rolling Lobe SNAP ON
9508	556-03-9047		for 9506	S.A.			Rolling Lobe SNAP ON
9517	556-03-9079		for 9519	S.A.			Rolling Lobe SNAP ON
9518	556-03-9079		for 9520	S.A.			Rolling Lobe SNAP ON
9519	556-03-9079		9517	C.A.	Steel		Rolling Lobe SNAP ON
9520	556-03-9079		9518	C.A.	Steel		Rolling Lobe SNAP ON
9521	556-03-9074			C.A.	Steel	NEW	Rolling Lobe SNAP ON
9522	556-03-9074			C.A.	Steel		Rolling Lobe SNAP ON
9523	556-03-9075			C.A.	Steel		Rolling Lobe SNAP ON
9524	556-03-9075			C.A.	Steel		Rolling Lobe SNAP ON
9529	556-03-9006		9006	C.A.	Steel		Rolling Lobe SNAP ON
9536	556-03-9074			C.A.	Steel	NEW	Rolling Lobe SNAP ON
9541	556-03-9081			C.A.	Steel	NEW	Rolling Lobe SNAP ON
9542	556-03-9112			C.A.	Steel	NEW	Rolling Lobe SNAP ON
1R8-009	566-16-3-007			C.A.	Aluminium		Rolling lobe COM
1R9-003	566-18-3-004			C.A.	Plastic		Rolling lobe COM
1R9-009	566-18-3-003			C.A.	Steel		Rolling lobe COM
1R10-702	566-20-3-502			S.A.			Rolling lobe COM
1R10-704	566-20-3-504			C.A.	Steel		Rolling lobe COM
1R10-707	566-20-3-507			C.A.	Steel	NEW	Rolling lobe COM
1R11-106	566-22-3-521		1R11-761	C.A.	Plastic		Rolling lobe COM
1R11-111	566-22-3-521			C.A.	Plastic		Rolling lobe COM
1R11-165	566-22-3-042			C.A.	Plastic		Rolling lobe COM
1R11-700	566-22-3-500		for 1R11-701 / 1R11-702 / 1R11-743 / 1R11-762	S.A.			Rolling lobe COM
1R11-701	566-22-3-500		1R11-700	C.A.	Steel	Plastic piston - 1R11-743	Rolling lobe COM
1R11-702	566-22-3-500		1R11-700	C.A.	Steel		Rolling lobe COM
1R11-703	566-22-3-501		for 1R11-752 / 1R11-763	S.A.			Rolling lobe COM
1R11-704	566-22-3-502		for 1R11-715	S.A.			Rolling lobe COM
1R11-705	566-22-3-503		for 1R11-706 / 1R11-713	S.A.			Rolling lobe COM
1R11-706	566-22-3-503		1R11-705	C.A.	Steel	Plastic piston - 1R11-713	Rolling lobe COM
1R11-707	566-22-3-503	replaced by 1R11-713		C.A.	Plastic		Rolling lobe COM
1R11-708	566-22-3-503	replaced by 1R11-714		C.A.	Plastic		Rolling lobe COM
1R11-709	566-22-3-503		for 1R11-710 / 1R11-714	S.A.			Rolling lobe COM
1R11-710	566-22-3-503		1R11-709	C.A.	Steel	Plastic piston - 1R11-714	Rolling lobe COM
1R11-711	566-22-3-504			S.A.			Rolling lobe COM
1R11-712	566-22-3-501	replaced by 1R11-763		C.A.	Steel		Rolling lobe COM
1R11-713	566-22-3-503	replaces 1R11-707	1R11-705	C.A.	Plastic	Steel piston - 1R11-706	Rolling lobe COM
1R11-714	566-22-3-503	replaces 1R11-708	1R11-709	C.A.	Plastic	Steel piston - 1R11-710	Rolling lobe COM
1R11-715	566-22-3-502		1R11-704	C.A.	Steel		Rolling lobe COM
1R11-739	566-22-3-500	replaced by 1R11-762		C.A.	Steel		Rolling lobe COM
1R11-740	566-22-3-520			C.A.	Steel		Rolling lobe COM
1R11-743	566-22-3-500		1R11-700	C.A.	Plastic	Steel piston - 1R11-762	Rolling lobe COM
1R11-750	566-22-3-526			C.A.	Plastic		Rolling lobe COM
1R11-751	566-22-3-526		1R11-850	C.A.	Plastic		Rolling lobe COM
1R11-752	566-22-3-501		1R11-703	C.A.	Plastic	Steel piston - 1R11-763	Rolling lobe COM
1R11-753	566-22-3-521		for 1R11-772 / 1R11-773	S.A.			Rolling lobe COM
1R11-762	566-22-3-500	replaces 1R11-739	1R11-700	C.A.	Steel	Plastic piston - 1R11-743	Rolling lobe COM


GOODYEAR PRODUCT LIST 				C.A. - Complete assembly S.A. - Service assembly B.O. - Bellows only			Sleeves Bellows R.L. COM - Crimped on metal R.L. SNAP ON
Product Nr.	Flexmember Nr.	Replaced by / Replaces	Service Assembly / Service Assembly for	Type	Piston	Remarks	Air Spring style
1R11-763	566-22-3-501	replaces 1R11-712	1R11-703	C.A.	Steel	Plastic piston - 1R11-752	Rolling lobe COM
1R11-764	566-22-3-521			C.A.	Plastic		Rolling lobe COM
1R11-772	566-22-3-521		1R11-753	C.A.	Plastic		Rolling lobe COM
1R11-773	566-22-3-521		1R11-753	C.A.	Plastic		Rolling lobe COM
1R11-781	566-22-3-526		1R11-850	C.A.	Plastic		Rolling lobe COM
1R11-796	566-22-3-533		for 1R11-798	S.A.			Rolling lobe COM
1R11-797	566-22-3-533			C.A.	Steel	NEW	Rolling lobe COM
1R11-798	566-22-3-533		1R11-796	C.A.	Steel		Rolling lobe COM
1R11-799	566-22-3-501			S.A.			Rolling lobe COM
1R11-800	566-22-3-501			S.A.			Rolling lobe COM
1R11-801	566-22-3-501		for 1R11-823	S.A.			Rolling lobe COM
1R11-802	566-22-3-500			S.A.			Rolling lobe COM
1R11-803	566-22-3-500			S.A.			Rolling lobe COM
1R11-804	566-22-3-534			S.A.			Rolling lobe COM
1R11-805	566-22-3-535			C.A.	Steel		Rolling lobe COM
1R11-806	566-22-3-536	replaced by 1R12-801		C.A.			Rolling lobe COM
1R11-807	566-22-3-536	replaced by 1R12-811		C.A.	Steel		Rolling lobe COM
1R11-820	566-22-3-540			S.A.			Rolling lobe COM
1R11-823	566-22-3-501		1R11-801	C.A.	Plastic		Rolling lobe COM
1R11-825	566-22-3-517			C.A.	Steel		Rolling lobe COM
1R11-826	566-22-3-543			C.A.	Plastic		Rolling lobe COM
1R11-827	566-22-3-543			C.A.	Plastic		Rolling lobe COM
1R11-828	566-22-3-544			C.A.	Plastic		Rolling lobe COM
1R11-829	566-22-3-545			C.A.	Steel		Rolling lobe COM
1R11-830	566-22-3-545			C.A.	Steel		Rolling lobe COM
1R11-831	566-22-3-546			C.A.	Steel		Rolling lobe COM
1R11-832	566-22-3-546			C.A.	Steel		Rolling lobe COM
1R11-833	566-22-3-547			C.A.	Steel		Rolling lobe COM
1R11-834	566-22-3-545			C.A.	Steel		Rolling lobe COM
1R11-835	566-22-3-548			C.A.	Plastic		Rolling lobe COM
1R11-836	566-22-3-549	replaces 1R11-113		C.A.	Steel	NEW	Rolling lobe COM
1R11-837	566-22-3-547			C.A.	Steel	NEW	Rolling lobe COM
1R11-838	566-22-3-546			C.A.	Steel	NEW	Rolling lobe COM
1R11-839	566-22-3-546			C.A.	Steel	NEW	Rolling lobe COM
1R11-840	566-22-3-545			C.A.	Steel	NEW	Rolling lobe COM
1R11-841	566-22-3-550			C.A.	Steel	NEW	Rolling lobe COM
1R11-842	566-22-3-551		for 1R11-843	S.A.		NEW	Rolling lobe COM
1R11-843	566-22-3-551		1R11-842	C.A.	Steel	NEW	Rolling lobe COM
1R11-845	566-22-3-550			C.A.	Steel	NEW	Rolling lobe COM
1R11-846	566-22-3-523			C.A.	Steel	NEW	Rolling lobe COM
1R11-847	566-22-3-525			C.A.	Steel	NEW	Rolling lobe COM
1R11-848	566-22-3-553			C.A.	Steel	NEW	Rolling lobe COM
1R11-850	566-22-3-526			S.A.		NEW	Rolling lobe COM
1R11-857	566-22-3-558			C.A.	Steel	NEW	Rolling lobe COM
1R11-858	566-22-3-559			C.A.	Steel	NEW	Rolling lobe COM
1R11-859	566-22-3-560			C.A.	Steel	NEW	Rolling lobe COM
1R12-069	566-24-3-038			C.A.	Plastic		Rolling lobe COM
1R12-090	566-24-3-038			C.A.	Steel		Rolling lobe COM
1R12-092	566-24-3-038		1R12-093	C.A.	Plastic		Rolling lobe COM
1R12-093	566-24-3-038			S.A.			Rolling lobe COM
1R12-095	566-24-3-067	replaces 1R12-133		C.A.	Steel		Rolling lobe COM
1R12-103	566-24-3-066	replaced by 1R12-717		C.A.	Steel		Rolling lobe COM
1R12-130	566-24-3-038	replaced by 1R12-719		C.A.	Steel		Rolling lobe COM
1R12-131	566-24-3-052			C.A.	Aluminium		Rolling lobe COM
1R12-132	566-24-3-076			C.A.	Aluminium		Rolling lobe COM
1R12-133	566-24-3-067	replaced by 1R12-095		C.A.	Steel		Rolling lobe COM
1R12-142	566-24-3-066			C.A.	Aluminium		Rolling lobe COM
1R12-155	566-24-3-038	replaced by 1R12-358		C.A.	Plastic		Rolling lobe COM
1R12-185				C.A.	Plastic		Rolling lobe COM

GOODYEAR PRODUCT LIST 				C.A. - Complete assembly S.A. - Service assembly B.O. - Bellows only			Sleeves Bellows R.L. COM - Crimped on metal R.L. SNAP ON
Product Nr.	Flexmember Nr.	Replaced by / Replaces	Service Assembly / Service Assembly for	Type	Piston	Remarks	Air Spring style
1R12-256	566-24-3-090			C.A.	Plastic		Rolling lobe COM
1R12-281	566-24-3-066			C.A.	Plastic		Rolling lobe COM
1R12-290	566-24-3-100			C.A.	Steel		Rolling lobe COM
1R12-303	566-24-3-108			C.A.	Plastic		Rolling lobe COM
1R12-328	566-24-3-038	replaced by 1R11-713		C.A.	Steel		Rolling lobe COM
1R12-358	566-24-3-038	replaces 1R12-155		C.A.	Plastic		Rolling lobe COM
1R12-365	566-24-3-038			C.A.	Steel		Rolling lobe COM
1R12-367	566-24-3-076			C.A.	Steel		Rolling lobe COM
1R12-375	566-24-3-066			C.A.	Steel		Rolling lobe COM
1R12-398	566-24-3-038	replaced by 1R12-538		C.A.	Plastic		Rolling lobe COM
1R12-400	566-24-3-038			C.A.	Steel		Rolling lobe COM
1R12-401	566-24-3-038			C.A.	Plastic		Rolling lobe COM
1R12-402	566-24-3-097			C.A.	Steel		Rolling lobe COM
1R12-403	566-24-3-097			C.A.	Steel		Rolling lobe COM
1R12-421	566-24-3-076			C.A.	Plastic		Rolling lobe COM
1R12-461	566-24-3-038			C.A.	Steel		Rolling lobe COM
1R12-470	566-24-3-097			C.A.	Steel		Rolling lobe COM
1R12-471	566-24-3-038			C.A.	Steel		Rolling lobe COM
1R12-472	566-24-3-090	replaced by 1R12-810		C.A.	Steel		Rolling lobe COM
1R12-476	566-24-3-076	replaces 1R12-223		C.A.	Steel		Rolling lobe COM
1R12-506	566-24-3-097			C.A.			Rolling lobe COM
1R12-538	566-24-3-038	replaces 1R12-398		C.A.	Plastic		Rolling lobe COM
1R12-560	566-24-3-067			C.A.	Plastic		Rolling lobe COM
1R12-603	566-24-3-108			C.A.	Aluminium		Rolling lobe COM
1R12-620	566-24-3-076			C.A.	Plastic		Rolling lobe COM
1R12-700	566-24-3-500			S.A.			Rolling lobe COM
1R12-701	566-24-3-501		1R12-761	C.A.	Steel		Rolling lobe COM
1R12-702	566-24-3-501		1R12-761	C.A.	Steel		Rolling lobe COM
1R12-703	566-24-3-501			C.A.	Steel		Rolling lobe COM
1R12-704	566-24-3-501		1R12-761	C.A.	Steel		Rolling lobe COM
1R12-705	566-24-3-502			C.A.	Steel		Rolling lobe COM
1R12-706	566-24-3-502			C.A.	Steel		Rolling lobe COM
1R12-707	566-24-3-502			C.A.	Steel		Rolling lobe COM
1R12-709	566-24-3-503			S.A.			Rolling lobe COM
1R12-710	566-24-3-500			S.A.			Rolling lobe COM
1R12-711	566-24-3-500		1R12-710	C.A.	Steel		Rolling lobe COM
1R12-712	566-24-3-500		1R12-700	C.A.	Steel		Rolling lobe COM
1R12-713	566-24-3-501			C.A.	Steel		Rolling lobe COM
1R12-715	566-24-3-501			C.A.	Steel		Rolling lobe COM
1R12-716	566-24-3-502			C.A.	Steel		Rolling lobe COM
1R12-717	566-24-3-501	replaces 1R12-103		C.A.	Steel		Rolling lobe COM
1R12-719	566-24-3-502	replaces 1R12-130		C.A.	Steel		Rolling lobe COM
1R12-720	566-24-3-501			C.A.	Steel		Rolling lobe COM
1R12-721	566-24-3-501		1R12-761	C.A.	Plastic		Rolling lobe COM
1R12-723	566-24-3-500		1R12-700	C.A.	Steel		Rolling lobe COM
1R12-739	566-24-3-066	replaced by 1R12-807		C.A.	Plastic		Rolling lobe COM
1R12-740	566-24-3-066			C.A.	Plastic		Rolling lobe COM
1R12-748	566-24-3-510			S.A.			Rolling lobe COM
1R12-749	566-24-3-510		1R12-748	C.A.	Plastic		Rolling lobe COM
1R12-760	566-24-3-501		1R12-761	C.A.	Plastic		Rolling lobe COM
1R12-761	566-24-3-501			S.A.			Rolling lobe COM
1R12-762	566-24-3-513		1R12-763	C.A.	Steel		Rolling lobe COM
1R12-763	566-24-3-513		for 1R12-762	S.A.			Rolling lobe COM
1R12-764	566-24-3-500			S.A.			Rolling lobe COM
1R12-768	566-24-3-500		1R12-700	C.A.	Steel		Rolling lobe COM
1R12-769	566-24-3-502			C.A.	Plastic		Rolling lobe COM
1R12-799	566-24-3-524	replaced by 1R12-811	1R12-801	C.A.	Steel		Rolling lobe COM
1R12-801	566-24-3-524	replaces 1R11-806		S.A.			Rolling lobe COM
1R12-807	566-24-3-501	replaces 1R12-739		C.A.	Plastic		Rolling lobe COM

GOODYEAR PRODUCT LIST 				C.A. - Complete assembly S.A. - Service assembly B.O. - Bellows only			Sleeves Bellows R.L. COM - Crimped on metal R.L. SNAP ON
Product Nr.	Flexmember Nr.	Replaced by / Replaces	Service Assembly / Service Assembly for	Type	Piston	Remarks	Air Spring style
1R12-809	566-24-3-530			C.A.	Steel		Rolling lobe COM
1R12-810	566-24-3-090	replaces 1R12-472		C.A.	Plastic		Rolling lobe COM
1R12-811	566-24-3-524	replaces 1R11-807	1R12-801	C.A.	Steel		Rolling lobe COM
1R12-813	566-24-3-530			C.A.	Steel	NEW	Rolling lobe COM
1R12-814	566-24-3-531			C.A.	Steel	NEW	Rolling lobe COM
1R13-038	566-26-3-072			C.A.	Steel		Rolling lobe COM
1R13-039	566-26-3-051			C.A.	Steel		Rolling lobe COM
1R13-118	566-26-3-034			C.A.	Steel		Rolling lobe COM
1R13-119	566-26-3-053			C.A.	Steel		Rolling lobe COM
1R13-150	566-26-3-068			C.A.	Steel		Rolling lobe COM
1R13-708	566-26-3-068			C.A.	Steel		Rolling lobe COM
1R13-709	566-26-3-501			C.A.	Steel	NEW	Rolling lobe COM
1R13-711	566-26-3-502			C.A.	Steel		Rolling lobe COM
1R13-713	566-26-3-502		for 1R13-711	S.A.			Rolling lobe COM
1R13-714	566-26-3-505			C.A.	Steel		Rolling lobe COM
1R13-715	566-26-3-505		for 1R13-714	S.A.			Rolling lobe COM
1R13-724	566-26-3-512	replaces 1R13-800		C.A.	Aluminium		Rolling lobe COM
1R13-726	566-26-3-514	replaces 1R13-804		C.A.	Aluminium		Rolling lobe COM
1R13-728	566-26-3-512	replaces 1R13-801		C.A.	Aluminium		Rolling lobe COM
1R13-730	566-26-3-801	replaces 1R13-802		C.A.	Aluminium		Rolling lobe COM
1R13-732	566-26-3-518	replaces 1R13-803		C.A.	Aluminium		Rolling lobe COM
1R13-734	566-26-3-802	replaces 1R13-805		C.A.	Aluminium		Rolling lobe COM
1R13-744	566-26-3-521			C.A.	Steel		Rolling lobe COM
1R13-745	566-26-3-522			C.A.	Steel		Rolling lobe COM
1R13-746	566-26-3-523			C.A.	Steel		Rolling lobe COM
1R13-747	566-26-3-524			C.A.	Steel		Rolling lobe COM
1R13-749	566-26-3-525			C.A.	Steel	NEW	Rolling lobe COM
1R13-750	566-26-3-523			C.A.	Steel	NEW	Rolling lobe COM
1R13-800	566-26-3-804	replaced by 1R13-724		C.A.	Aluminium		Rolling lobe COM
1R13-801	566-26-3-804	replaced by 1R13-728		C.A.	Aluminium		Rolling lobe COM
1R13-802	566-26-3-801	replaced by 1R13-730		C.A.	Aluminium		Rolling lobe COM
1R13-803	566-26-3-802	replaced by 1R13-732		C.A.	Aluminium		Rolling lobe COM
1R13-804	566-26-3-803	replaced by 1R13-726		C.A.	Aluminium		Rolling lobe COM
1R13-805	566-26-3-802	replaced by 1R13-734		C.A.	Aluminium		Rolling lobe COM
1R14-028	566-28-3-021			C.A.	Steel		Rolling lobe COM
1R14-030	566-28-3-020			C.A.	Steel		Rolling lobe COM
1R14-039	566-28-3-015			C.A.	Steel		Rolling lobe COM
1R14-059	566-28-3-021	replaced by 1R14-716		C.A.	Steel		Rolling lobe COM
1R14-061	566-28-3-020	replaced by 1R14-705		C.A.	Steel		Rolling lobe COM
1R14-065	566-28-3-020	replaced by 1R14-727		C.A.	Steel		Rolling lobe COM
1R14-068	566-28-3-015			C.A.	Aluminium		Rolling lobe COM
1R14-082	566-28-3-021	replaced by 1R14-831		C.A.	Steel		Rolling lobe COM
1R14-104	566-28-3-020	replaced by 1R14-709		C.A.	Steel		Rolling lobe COM
1R14-122	566-28-2-020	replaced by 1R14-706		C.A.	Steel		Rolling lobe COM
1R14-700	566-28-3-504			S.A.			Rolling lobe COM
1R14-701	566-28-3-505			S.A.			Rolling lobe COM
1R14-702	566-28-3-501	replaced by 1R14-712		C.A.	Steel		Rolling lobe COM
1R14-703	566-28-3-501	replaced by 1R14-712		C.A.	Steel		Rolling lobe COM
1R14-704	566-28-3-502			S.A.			Rolling lobe COM
1R14-705	566-28-3-547	replaces 1R14-061		C.A.	Steel		Rolling lobe COM
1R14-706	566-28-3-547	replaces 1R14-122		C.A.	Steel		Rolling lobe COM
1R14-707	566-28-3-500			C.A.	Steel		Rolling lobe COM
1R14-708	566-28-3-501			S.A.			Rolling lobe COM
1R14-709	566-28-3-503	replaces 1R14-104		C.A.	Steel		Rolling lobe COM
1R14-710	566-28-3-500		1R14-843	C.A.	Steel		Rolling lobe COM
1R14-711	566-28-3-503	eqv 1R14-705		C.A.	Steel		Rolling lobe COM
1R14-712	566-28-3-501	replaces 1R14-702 / 1R14-703	1R14-708	C.A.	Steel	Plastic piston - 1R14-748	Rolling lobe COM
1R14-713	566-28-3-506			S.A.			Rolling lobe COM

GOODYEAR PRODUCT LIST 				C.A. - Complete assembly S.A. - Service assembly B.O. - Bellows only			Sleeves Bellows R.L. COM - Crimped on metal R.L. SNAP ON
Product Nr.	Flexmember Nr.	Replaced by / Replaces	Service Assembly / Service Assembly for	Type	Piston	Remarks	Air Spring style
1R14-714	566-28-3-506			S.A.			Rolling lobe COM
1R14-715	566-28-3-500			S.A.			Rolling lobe COM
1R14-716	566-28-3-548	replaces 1R14-059		C.A.	Steel		Rolling lobe COM
1R14-718	566-28-3-503			C.A.	Steel		Rolling lobe COM
1R14-719	566-28-3-503			C.A.	Steel		Rolling lobe COM
1R14-721	566-28-3-503			C.A.	Steel		Rolling lobe COM
1R14-724	566-28-3-505		1R14-701	C.A.	Steel	Plastic piston - 1R14-757	Rolling lobe COM
1R14-727	566-28-3-547	replaces 1R14-065		C.A.	Steel		Rolling lobe COM
1R14-728	566-28-3-510			C.A.	Steel		Rolling lobe COM
1R14-729	566-28-3-547			C.A.	Steel		Rolling lobe COM
1R14-730	566-28-3-548			C.A.	Steel		Rolling lobe COM
1R14-738	566-28-3-504	replaced by 1R14-781		C.A.	Steel		Rolling lobe COM
1R14-739	566-28-3-500			S.A.			Rolling lobe COM
1R14-746	566-28-3-030			C.A.	Steel		Rolling lobe COM
1R14-747	566-28-3-502		1R14-704	C.A.	Steel		Rolling lobe COM
1R14-748	566-28-3-501		1R14-708	C.A.	Plastic	Steel piston - 1R14-712	Rolling lobe COM
1R14-753	566-28-3-522		1R14-755	C.A.	Steel		Rolling lobe COM
1R14-755	566-28-3-522			S.A.			Rolling lobe COM
1R14-756	566-28-3-502		1R14-704	C.A.	Steel		Rolling lobe COM
1R14-757	566-28-3-505		1R14-701	C.A.	Plastic	Steel piston - 1R14-724	Rolling lobe COM
1R14-758	566-28-3-510			C.A.	Steel		Rolling lobe COM
1R14-781	566-28-3-504	replaces 1R14-738	1R14-700	C.A.	Steel		Rolling lobe COM
1R14-782	566-28-3-529			C.A.	Steel	Plastic piston - 1R14-846	Rolling lobe COM
1R14-783	566-28-3-530			C.A.	Steel		Rolling lobe COM
1R14-784	566-28-3-529			C.A.	Steel	Plastic piston - 1R14-847	Rolling lobe COM
1R14-809	566-28-3-545			S.A.			Rolling lobe COM
1R14-813	566-28-3-501			C.A.	Steel		Rolling lobe COM
1R14-814	566-28-3-501			C.A.	Steel		Rolling lobe COM
1R14-815	566-28-3-529			C.A.	Steel		Rolling lobe COM
1R14-823	566-28-3-529			C.A.	Steel	Plastic piston - 1R14-848	Rolling lobe COM
1R14-824	566-28-3-530			C.A.	Steel		Rolling lobe COM
1R14-825	566-28-3-530			C.A.	Steel		Rolling lobe COM
1R14-826	566-28-3-546			C.A.	Steel		Rolling lobe COM
1R14-831	566-28-3-548	replaces 1R14-082		C.A.	Steel		Rolling lobe COM
1R14-843	566-28-3-500			S.A.			Rolling lobe COM
1R14-851	566-28-3-553			S.A.		NEW	Rolling lobe COM
1R14-852	566-28-3-554			C.A.	Steel	NEW	Rolling lobe COM
1S3-013	579-06-1-349			C.A.	Plastic		Sleeves
1S4-007	579-08-1-032			C.A.	Plastic		Sleeves
1S4-008	579-08-1-001			C.A.	Plastic		Sleeves
1S4-034	579-08-1-032			C.A.	Aluminium		Sleeves
1S5-006	579-10-1-002			C.A.	Zinc alloy		Sleeves
1S5-010	579-10-1-033			C.A.	Zinc alloy		Sleeves
1S6-023	579-12-1-008			C.A.	Zinc alloy		Sleeves
1S6-027	579-12-1-008			C.A.			Sleeves
1B5-500	578-91-3-500			C.A.			Bellows
1B5-510	579-91-3-501			C.A.			Bellows
1B9-202	578-91-3-201			C.A.			Bellows
1B15-377	578-91-3-375			C.A.			Bellows
2B6-530	579-92-3-510			C.A.			Bellows
2B7-540	579-92-3-525			C.A.			Bellows
2B8-2150	578-92-3-2150			C.A.			Bellows
2B9-200	578-92-3-211			C.A.			Bellows
2B9-223	578-92-3-211	replaces 2B9-2250		C.A.			Bellows
2B9-2250	578-92-3-2250	replaced by 2B9-223		C.A.			Bellows
2B9-234	578-92-3-211			C.A.			Bellows
2B9-269	578-92-3-206			C.A.			Bellows
2B9-287	578-92-3-206			C.A.			Bellows
2B9-700	578-92-3-211			C.A.		NEW	Bellows

GOODYEAR PRODUCT LIST 				C.A. - Complete assembly S.A. - Service assembly B.O. - Bellows only			Sleeves Bellows R.L. COM - Crimped on metal R.L. SNAP ON
Product Nr.	Flexmember Nr.	Replaced by / Replaces	Service Assembly / Service Assembly for	Type	Piston	Remarks	Air Spring style
2B9-701	578-92-3-206			C.A.		NEW	Bellows
2B9-703	578-92-3-206			C.A.		NEW	Bellows
2B9-729	578-92-3-211			C.A.		NEW	Bellows
2B9-8325	556-03-8325			C.A.			Bellows
2B12-2450	578-92-3-2450			C.A.			Bellows
2B12-2452	578-92-3-2452			C.A.			Bellows
2B12-2457	578-92-3-2452			C.A.			Bellows
2B12-300	578-92-3-309			C.A.			Bellows
2B12-305	578-92-3-310			C.A.			Bellows
2B12-307	578-92-3-309			C.A.			Bellows
2B12-309	578-92-3-309			C.A.			Bellows
2B12-327	578-92-3-315			C.A.			Bellows
2B12-416	578-92-3-315			C.A.			Bellows
2B12-425	578-92-3-309			C.A.			Bellows
2B12-702	578-92-3-2457			C.A.		NEW	Bellows
2B12-728	578-92-3-2457			C.A.		NEW	Bellows
2B14-356	578-92-3-353			C.A.			Bellows
2B14-359	578-92-3-353			C.A.			Bellows
2B14-360	578-92-3-353			C.A.			Bellows
2B14-365	578-92-3-356			C.A.			Bellows
2B14-465	578-92-3-353			C.A.			Bellows
2B15-375	578-92-3-377			C.A.			Bellows
3B12-2452	578-93-3-2451			C.A.			Bellows
3B12-304	578-93-3-100			C.A.			Bellows
3B12-309	578-93-3-100			C.A.			Bellows
3B14-359	578-93-3-350			C.A.			Bellows
3B15-375	578-93-3-377			C.A.			Bellows
S12170	12"x1 E			C.A.			Bellows Springride
S12200	12"x2			C.A.			Bellows Springride
S12201	12"x2			C.A.			Bellows Springride
SP1003	10"x2			C.A.			Bellows Springride
SP1025NB	12"x2 NB			C.A.			Bellows Springride
SP1033NB	12"x3 NB			C.A.			Bellows Springride
SP1344	10"x2			C.A.			Bellows Springride
SP1482	6"x2			C.A.			Bellows Springride
SP1490	8"x2	replaced by 2B8-2150		C.A.			Bellows Springride
SP1538	10"x2			C.A.			Bellows Springride
SP1539	10"x3			C.A.			Bellows Springride
SP1541NB	12"x2 NB	replaced by 2B12-2452		C.A.			Bellows Springride
SP1542NB	12"x3 NB	replaced by 3B12-2452		C.A.			Bellows Springride
SP1558	14"x3			C.A.			Bellows Springride
SP1646	6"x2			C.A.			Bellows Springride
SP1809NB	12"x2 NB			C.A.			Bellows Springride
SP1983	14"x3			C.A.			Bellows Springride
SP1984	12"x2			C.A.			Bellows Springride
SP1984NB	12"x2 NB			C.A.			Bellows Springride
SP1988	14"x2			C.A.			Bellows Springride
SP2065NB	12"x3 Re NB			C.A.			Bellows Springride
SP2525NB	12"x3 Re NB			C.A.			Bellows Springride
SP2530NB	12"x3 NB			C.A.			Bellows Springride
SP2540	10"x2			C.A.			Bellows Springride
SP2597NB	12"x3 Re NB			C.A.			Bellows Springride
SP2601	8"x2			C.A.			Bellows Springride
SP2607	6"x2			C.A.			Bellows Springride
SP2618	14"x3			C.A.			Bellows Springride
SP2665NB	12"x2 NB	replaced by 2B12-2457		C.A.			Bellows Springride
SP2666NB	12"x3 NB			C.A.			Bellows Springride
SP2738NB	12"x3 Re NB			C.A.			Bellows Springride
SP2739NB	12"x3 NB			C.A.			Bellows Springride

GOODYEAR PRODUCT LIST 				C.A. - Complete assembly S.A. - Service assembly B.O. - Bellows only			Sleeves Bellows R.L. COM - Crimped on metal R.L. SNAP ON
Product Nr.	Flexmember Nr.	Replaced by / Replaces	Service Assembly / Service Assembly for	Type	Piston	Remarks	Air Spring style
SP2782NB	12"x2 NB	replaced by 2B12-2450		C.A.			Bellows Springride
SP2813	10"x2			C.A.			Bellows Springride
SP2835NB	12"x2 NB			C.A.			Bellows Springride
SP2917	6"x2			C.A.			Bellows Springride
SP2928	8"x2			C.A.			Bellows Springride
SP3007NB	12"x3 NB			C.A.			Bellows Springride
SP3054	6"x2			C.A.			Bellows Springride
SP891NB	12"x3 NB			C.A.			Bellows Springride



FLEXMEMBER LIST

EN

GUMMIBALGLISTE

D

RÉFÉRENCE MEMBRANE

F

CÓDIGOS DE LAS GOMAS


E


LISTA MEMBRANE


I


СПИСОК МЕМБРАН


RUS


FLEXMEMBER NR	GOODYEAR PART NR 
556-03-8010	8010
556-03-8012	8012
556-03-8013	8013
556-03-8014	8014
556-03-8015	8015
556-03-8016	8016
556-03-8017	8017
556-03-8018	8018
556-03-8019	8019
556-03-8020	8020
556-03-8023	8023
556-03-8028	8028
556-03-8037	8037
556-03-8040	8040
556-03-8042	8042
556-03-8043	8043
556-03-8053	8053
556-03-8117	8117
556-03-8118	8118
556-03-8119	8119
556-03-8313	8313
556-03-8314	8314
556-03-8317	8317
556-03-8318	8318
556-03-8325	2B9-8325
556-03-9001	9001
556-03-9002	9002
556-03-9003	9003
556-03-9004	9004
556-03-9005	9005
556-03-9006	9500
556-03-9006	9529
556-03-9006	9006
556-03-9007	9007
556-03-9008	9008
556-03-9009	9009
556-03-9010	9010
556-03-9011	9011
556-03-9012	9012
556-03-9013	9013
556-03-9014	9014
556-03-9015	9015
556-03-9016	9016
556-03-9042	9042
556-03-9047	9505
556-03-9047	9506
556-03-9047	9507
556-03-9047	9508
556-03-9048	9048
556-03-9050	9050
556-03-9051	9051
556-03-9066	9066
556-03-9067	9067
556-03-9068	9068
556-03-9072	9072
556-03-9073	9073
556-03-9074	9521
556-03-9074	9522
556-03-9074	9536
556-03-9074	9074
556-03-9075	9523
556-03-9075	9524


FLEXMEMBER NR	GOODYEAR PART NR 
556-03-9075	9075
556-03-9076	9076
556-03-9077	9077
556-03-9078	9078
556-03-9079	9517
556-03-9079	9518
556-03-9079	9519
556-03-9079	9520
556-03-9080	9080
556-03-9081	9081
556-03-9081	9541
556-03-9082	9082
556-03-9101	9101
556-03-9106	9106
556-03-9112	9112
556-03-9112	9542
556-03-9113	9113
556-03-9119	9119
566-16-3-007	1R8-009
566-18-3-003	1R9-009
566-18-3-004	1R9-003
566-20-3-502	1R10-702
566-20-3-504	1R10-704
566-20-3-507	1R10-707
566-22-3-042	1R11-165
566-22-3-500	1R11-700
566-22-3-500	1R11-701
566-22-3-500	1R11-702
566-22-3-500	1R11-739
566-22-3-500	1R11-743
566-22-3-500	1R11-762
566-22-3-500	1R11-802
566-22-3-500	1R11-803
566-22-3-501	1R11-703
566-22-3-501	1R11-712
566-22-3-501	1R11-752
566-22-3-501	1R11-763
566-22-3-501	1R11-799
566-22-3-501	1R11-800
566-22-3-501	1R11-801
566-22-3-501	1R11-823
566-22-3-502	1R11-704
566-22-3-502	1R11-715
566-22-3-503	1R11-705
566-22-3-503	1R11-706
566-22-3-503	1R11-707
566-22-3-503	1R11-708
566-22-3-503	1R11-709
566-22-3-503	1R11-710
566-22-3-503	1R11-713
566-22-3-503	1R11-714
566-22-3-504	1R11-711
566-22-3-517	1R11-825
566-22-3-520	1R11-740
566-22-3-521	1R11-106
566-22-3-521	1R11-111
566-22-3-521	1R11-753
566-22-3-521	1R11-764
566-22-3-521	1R11-772
566-22-3-521	1R11-773
566-22-3-523	1R11-846
566-22-3-525	1R11-847

FLEXMEMBER NR	GOODYEAR PART NR 
566-22-3-526	1R11-750
566-22-3-526	1R11-751
566-22-3-526	1R11-781
566-22-3-526	1R11-850
566-22-3-533	1R11-796
566-22-3-533	1R11-798
566-22-3-533	1R11-797
566-22-3-534	1R11-804
566-22-3-535	1R11-805
566-22-3-536	1R11-806
566-22-3-536	1R11-807
566-22-3-540	1R11-820
566-22-3-543	1R11-826
566-22-3-543	1R11-827
566-22-3-544	1R11-828
566-22-3-545	1R11-829
566-22-3-545	1R11-830
566-22-3-545	1R11-834
566-22-3-545	1R11-840
566-22-3-546	1R11-831
566-22-3-546	1R11-832
566-22-3-546	1R11-838
566-22-3-546	1R11-839
566-22-3-547	1R11-833
566-22-3-547	1R11-837
566-22-3-548	1R11-835
566-22-3-549	1R11-836
566-22-3-550	1R11-841
566-22-3-550	1R11-845
566-22-3-551	1R11-842
566-22-3-551	1R11-843
566-22-3-553	1R11-848
566-22-3-558	1R11-857
566-22-3-559	1R11-858
566-22-3-560	1R11-859
566-24-3-038	1R12-069
566-24-3-038	1R12-090
566-24-3-038	1R12-092
566-24-3-038	1R12-093
566-24-3-038	1R12-130
566-24-3-038	1R12-155
566-24-3-038	1R12-328
566-24-3-038	1R12-358
566-24-3-038	1R12-365
566-24-3-038	1R12-398
566-24-3-038	1R12-400
566-24-3-038	1R12-401
566-24-3-038	1R12-461
566-24-3-038	1R12-471
566-24-3-038	1R12-538
566-24-3-052	1R12-131
566-24-3-066	1R12-103
566-24-3-066	1R12-142
566-24-3-066	1R12-281
566-24-3-066	1R12-375
566-24-3-066	1R12-739
566-24-3-066	1R12-740
566-24-3-067	1R12-095
566-24-3-067	1R12-133
566-24-3-067	1R12-560
566-24-3-076	1R12-132
566-24-3-076	1R12-367

FLEXMEMBER NR	GOODYEAR PART NR 
566-24-3-076	1R12-421
566-24-3-076	1R12-476
566-24-3-076	1R12-620
566-24-3-090	1R12-256
566-24-3-090	1R12-472
566-24-3-090	1R12-810
566-24-3-097	1R12-402
566-24-3-097	1R12-403
566-24-3-097	1R12-470
566-24-3-097	1R12-506
566-24-3-100	1R12-290
566-24-3-108	1R12-303
566-24-3-108	1R12-603
566-24-3-500	1R12-700
566-24-3-500	1R12-710
566-24-3-500	1R12-711
566-24-3-500	1R12-712
566-24-3-500	1R12-723
566-24-3-500	1R12-764
566-24-3-500	1R12-768
566-24-3-501	1R12-701
566-24-3-501	1R12-702
566-24-3-501	1R12-703
566-24-3-501	1R12-704
566-24-3-501	1R12-713
566-24-3-501	1R12-715
566-24-3-501	1R12-717
566-24-3-501	1R12-720
566-24-3-501	1R12-721
566-24-3-501	1R12-760
566-24-3-501	1R12-761
566-24-3-501	1R12-807
566-24-3-502	1R12-705
566-24-3-502	1R12-706
566-24-3-502	1R12-707
566-24-3-502	1R12-716
566-24-3-502	1R12-719
566-24-3-502	1R12-769
566-24-3-503	1R12-709
566-24-3-510	1R12-748
566-24-3-510	1R12-749
566-24-3-513	1R12-762
566-24-3-513	1R12-763
566-24-3-524	1R12-799
566-24-3-524	1R12-801
566-24-3-524	1R12-811
566-24-3-530	1R12-809
566-24-3-530	1R12-813
566-24-3-531	1R12-814
566-26-3-034	1R13-118
566-26-3-051	1R13-039
566-26-3-053	1R13-119
566-26-3-068	1R13-150
566-26-3-068	1R13-708
566-26-3-072	1R13-038
566-26-3-501	1R13-709
566-26-3-502	1R13-711
566-26-3-502	1R13-713
566-26-3-505	1R13-714
566-26-3-505	1R13-714
566-26-3-505	1R13-715
566-26-3-512	1R13-724

FLEXMEMBER NR	GOODYEAR PART NR 
566-26-3-512	1R13-728
566-26-3-514	1R13-726
566-26-3-518	1R13-732
566-26-3-521	1R13-744
566-26-3-522	1R13-745
566-26-3-523	1R13-746
566-26-3-523	1R13-750
566-26-3-524	1R13-747
566-26-3-525	1R13-749
566-26-3-801	1R13-730
566-26-3-801	1R13-802
566-26-3-802	1R13-734
566-26-3-802	1R13-803
566-26-3-802	1R13-805
566-26-3-803	1R13-804
566-26-3-804	1R13-800
566-26-3-804	1R13-801
566-28-2-020	1R14-122
566-28-3-015	1R14-039
566-28-3-015	1R14-068
566-28-3-020	1R14-030
566-28-3-020	1R14-061
566-28-3-020	1R14-065
566-28-3-020	1R14-104
566-28-3-021	1R14-028
566-28-3-021	1R14-059
566-28-3-021	1R14-082
566-28-3-030	1R14-746
566-28-3-500	1R14-707
566-28-3-500	1R14-710
566-28-3-500	1R14-715
566-28-3-500	1R14-739
566-28-3-500	1R14-843
566-28-3-501	1R14-702
566-28-3-501	1R14-703
566-28-3-501	1R14-708
566-28-3-501	1R14-712
566-28-3-501	1R14-748
566-28-3-501	1R14-813
566-28-3-501	1R14-814
566-28-3-502	1R14-704
566-28-3-502	1R14-747
566-28-3-502	1R14-756
566-28-3-503	1R14-709
566-28-3-503	1R14-711
566-28-3-503	1R14-718
566-28-3-503	1R14-719
566-28-3-503	1R14-721
566-28-3-504	1R14-700
566-28-3-504	1R14-738
566-28-3-504	1R14-781
566-28-3-505	1R14-701
566-28-3-505	1R14-724
566-28-3-505	1R14-757
566-28-3-506	1R14-713
566-28-3-506	1R14-714
566-28-3-510	1R14-728
566-28-3-510	1R14-758
566-28-3-522	1R14-753
566-28-3-522	1R14-755
566-28-3-529	1R14-782
566-28-3-529	1R14-784

FLEXMEMBER NR	GOODYEAR PART NR 
566-28-3-529	1R14-815
566-28-3-529	1R14-823
566-28-3-530	1R14-783
566-28-3-530	1R14-824
566-28-3-530	1R14-825
566-28-3-545	1R14-809
566-28-3-546	1R14-826
566-28-3-547	1R14-705
566-28-3-547	1R14-706
566-28-3-547	1R14-727
566-28-3-547	1R14-729
566-28-3-548	1R14-716
566-28-3-548	1R14-730
566-28-3-548	1R14-831
566-28-3-553	1R14-851
566-28-3-554	1R14-852
578-91-3-201	1B9-202
578-91-3-375	1B15-377
578-91-3-500	1B5-500
578-92-3-206	2B9-269
578-92-3-206	2B9-287
578-92-3-206	2B9-701
578-92-3-206	2B9-703
578-92-3-211	2B9-200
578-92-3-211	2B9-223
578-92-3-211	2B9-234
578-92-3-211	2B9-700
578-92-3-211	2B9-729
578-92-3-2150	2B8-2150
578-92-3-2250	2B9-2250
578-92-3-2450	2B12-2450
578-92-3-2452	2B12-2452
578-92-3-2452	2B12-2457
578-92-3-2457	2B12-702
578-92-3-2457	2B12-728
578-92-3-309	2B12-300
578-92-3-309	2B12-307
578-92-3-309	2B12-309
578-92-3-309	2B12-425
578-92-3-310	2B12-305
578-92-3-315	2B12-327
578-92-3-315	2B12-416
578-92-3-353	2B14-359
578-92-3-353	2B14-360
578-92-3-353	2B14-465
578-92-3-353	2B14-356
578-92-3-356	2B14-365
578-92-3-377	2B15-375
578-93-3-100	1B12-313
578-93-3-100	3B12-304
578-93-3-100	3B12-309
578-93-3-2451	3B12-2452
578-93-3-350	3B14-359
578-93-3-377	3B15-375
579-06-1-349	1S3-013
579-08-1-001	1S4-008
579-08-1-032	1S4-007
579-08-1-032	1S4-034
579-10-1-002	1S5-006
579-10-1-033	1S5-010
579-12-1-008	1S6-023
579-12-1-008	1S6-027

FLEXMEMBER NR	GOODYEAR PART NR 
579-91-3-501	1B5-510
579-92-3-510	2B6-530
579-92-3-525	2B7-540



PRODUCT OVERVIEW

EN

PRODUKTÜBERSICHT

D

GAMME DE PRODUITS

F

GAMA DE PRODUCTOS

E

GAMMA PRODOTTI

I

ОБЗОР ПРОДУКТА

RUS



8012

FLEXIBLE MEMBER 556-03-8012



OEM

DAF
0 627 584
INBUS
4840001
4840005
4890001
5001051
IVECO
4714025
4716989
4722525
4738008
6657150
MENARINI
178623
325993
PORTESI
SICCA
4840005
4890001

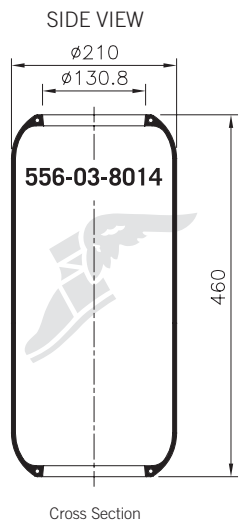
COMPETITOR

Contitech
944 N
Firestone
W01 095 0198
1R1A 370 285
CF Gomma
88786
1S 285-22
Dunlop UK
PNP 316720100

Rolling Lobes SNAP ON

8014

FLEXIBLE MEMBER 556-03-8014



OEM

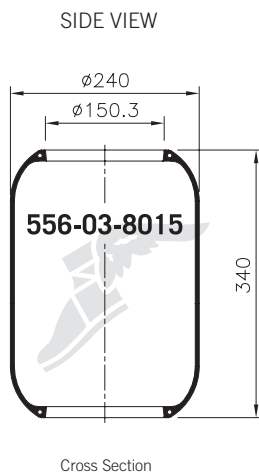
VAN HOOL
624319-640

COMPETITOR

Firestone
W01 095 0063
1R1A 460 290

8015

FLEXIBLE MEMBER 556-03-8015



OEM

DAF
0 659 561
0 698 392
IVECO
4456111
4763473
MAGIRUS - DEUTZ
0 4556111
MAN
81.43601.0059
81.43601.0060
81.43601.0061
81.43601.0075
81.43601.0078
81.43601.0081
81.43601.0083
81.43601.0090
81.43601.0113
81.43601.0117

MERCEDES BENZ
A 363 328 00 01
RENAULT TRUCKS
5.000.819.517

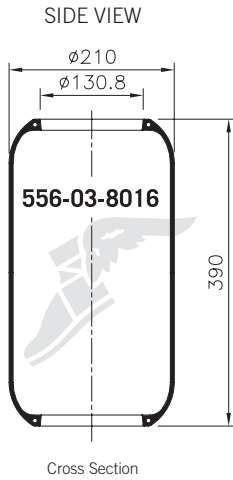
COMPETITOR

Contitech
715 N
Firestone
W01 095 0087
1R1C 335 310
CF Gomma
93518
1SC 310-16
Vibracoustic
V 1 F 25
Phoenix
1 F 25
Dunlop UK
PNP 304890101



8016

**FLEXIBLE MEMBER
556-03-8016**



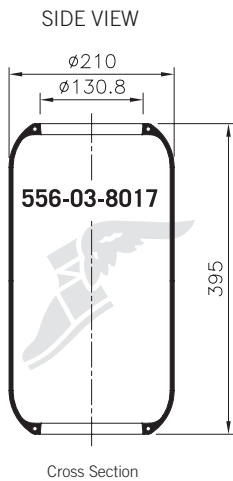
OEM
SCANIA
523229

COMPETITOR
Firestone
W01 095 0121
1R1B 390 270
Vibracoustic
V 1 E 21-6

Rolling Lobes SNAP ON

8017 Springride D11S01

**FLEXIBLE MEMBER
556-03-8017**



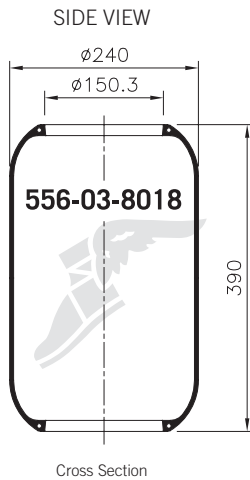
OEM
BPW
02.200.24.40.0
BÜSSING
536 905 265/6
DAF
0 689 677
0 696 229
EVOBUS
4.771.143.000
4.771.170.000
A 000.327.01.01
A 628.320.02.25
HANOMAG - HENSCHEL
546 905 134
HEULIEZ
0 303
0 305G
IVECO
536905265
KÄSSBOHRER - SETRA
4.771.110.000
4.771.170.000
KÄSSBOHRER
4.771.110.000
4.771.143.000
4.771.170.000
4.771.441.000
MAGIRUS - DEUTZ
536905265
MERCEDES BENZ
A 000 327 01 01
A 307 327 00 01
A 307 327 01 01
A 307 328 00 01
A 364 327 70 01
NEOPLAN
1001.103.00
1001.12.250
1001.12.254
VAN HOOL
624319-610
VOLVO
1134445
1199873
1199893
1622111

COMPETITOR
Contitech
644 N
Firestone
W01 095 0118
1R1A 390 295
CF Gomma
92574
1S 285-24
Vibracoustic
V 1 E 21
Phoenix
1 E 21
Dunlop UK
PNP 301470101
PNP 301470102



8018 Springride D12S02RE

FLEXIBLE MEMBER
556-03-8018



OEM

BÜSSING
546 905 134
831 120 144
DROGMOELLER
440320200002-00
EVOBUS
4.731.012.000
4.731.031.000
4.731.042.000
4.771.427.000
HANOMAG - HENSCHEL
536 905 265
IVECO
4746733
41822247
93197594
2498667 EC5067-04
KÄSSBOHRER - SETRA
4.731.012.000
KÄSSBOHRER
4.731.012.000
4.771.440.000
MAGIRUS - DEUTZ
0 2498667
0 41822247
MAN
90.83112.0114
90.83112.0144
NEOPLAN
1001.101.00
1001.12.250
1021.002.00
AA 10-01-001
RENAULT TRUCKS
5.001.829.866
5.010.073.846
SCHMITZ
750208
VAN HOOL
624319-690
634319-690
VOLVO
1137882
1137888

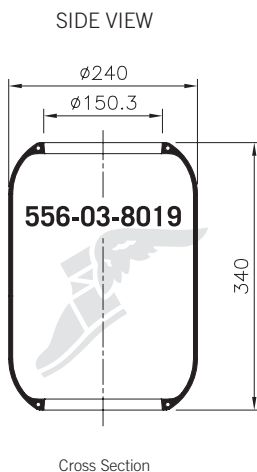
COMPETITOR

Contitech
661 N
661 N Reinf.
Firestone
W01 095 0021
1R1C 390 310
CF Gomma
89726
1S 310-28
91016
1S 310-28-RF
Vibracoustic
V 1 E 25 (-2)
Phoenix
1 E 25
Dunlop UK
PNP 304980101

Rolling Lobes SNAP ON

8019

FLEXIBLE MEMBER
556-03-8019



OEM

SCANIA
523208

COMPETITOR

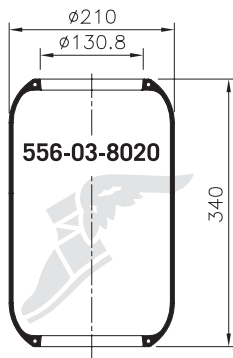
Firestone
W01 095 0134
1R1E 335 320



8020

FLEXIBLE MEMBER 556-03-8020

SIDE VIEW



Cross Section

OEM
IVECO
4843220

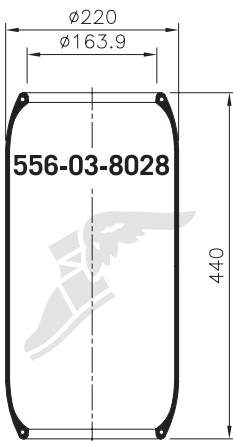
COMPETITOR
Firestone
1R1A 340 29
CF Gomma
96534
1S 285-20

Rolling Lobes SNAP ON

8028

FLEXIBLE MEMBER 556-03-8028

SIDE VIEW



Cross Section

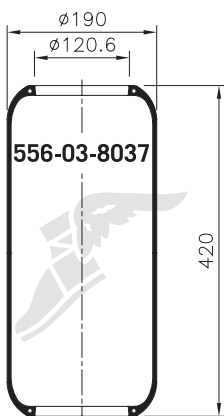
OEM
PEGASO
794686
795097
SCANIA
402315
411622
411623

COMPETITOR
Contitech
897 N
Firestone
W01 095 0229
1R1K 440-320
CF Gomma
88788
1S 320-30
Vibracoustic
V 2 E 23
Phoenix
2 E 23
Dunlop UK
PNP 305210101

8037

FLEXIBLE MEMBER 556-03-8037

SIDE VIEW



Cross Section

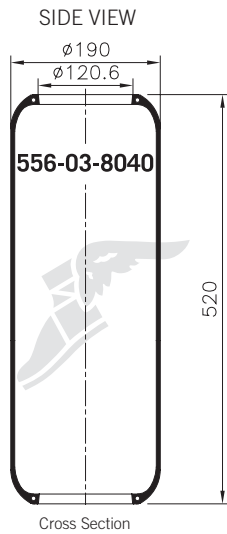
OEM
DENNIS
611896/12
LEYLAND
AAU2542
SCANIA
434932

COMPETITOR
Contitech
927 N
Firestone
W01 095 0244
1R1J 415 285
Vibracoustic
V 2 E 18 B
Phoenix
2 E 18 B
Dunlop UK
PNP 300080100



8040

FLEXIBLE MEMBER 556-03-8040

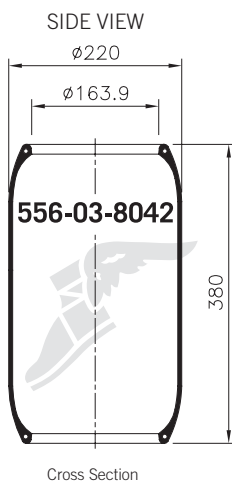


OEM
SCANIA
411627

COMPETITOR
Contitech
896 N
Firestone
W01 095 0245
1R1J 520 285
Phoenix
2 E 18 A
Dunlop UK
PNP 305140100

8042 Springride D12S03

FLEXIBLE MEMBER 556-03-8042

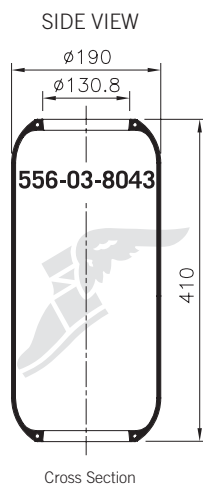


OEM
IVECO
6453741
LEYLAND
AAU2544
VOLVO
3116983

COMPETITOR
Contitech
928 N
Firestone
W01 095 0228
1R1K 380 320
Vibracoustic
V 2 E 23 A
Phoenix
2 E 23 A
Dunlop UK
IC 3308

8043 replaces 8023 / Springride D10S04

FLEXIBLE MEMBER 556-03-8043



OEM
RENAULT TRUCKS
5.000.288.982

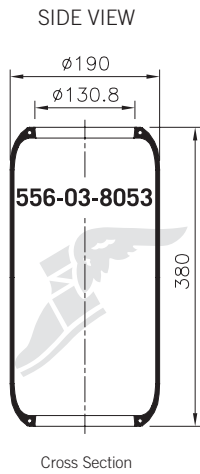
COMPETITOR
Contitech
921 N
Firestone
W01 095 0226
1R1A 415 260
CF Gomma
20272
1S 285-23 V
Vibracoustic
V 1 E 17
Phoenix
1 E 17



8053 replaces 8010 / Springride D10S02

FLEXIBLE MEMBER
556-03-8053

Rolling Lobes SNAP ON

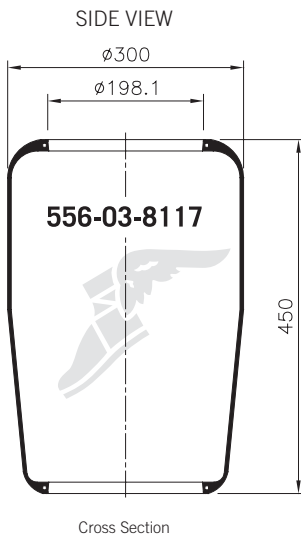


OEM
RENAULT TRUCKS
5.000.805.284

COMPETITOR
Contitech
769 N
Firestone
W01 095 0204
1R1A 380 260
Vibracoustic
V 1 E 18
Phoenix
1 E 18
Dunlop UK
PNP 037690200
PNP 305140100

8117 Springride D13S04

FLEXIBLE MEMBER
556-03-8117



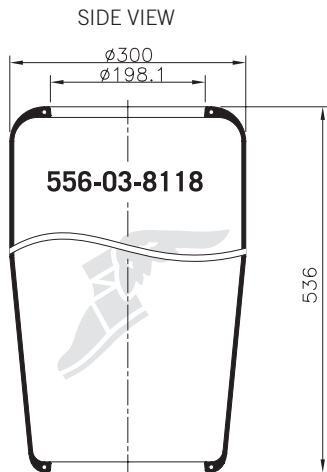
OEM
BPW
02.200.24.20.0
DAF
0 638 148
GIGANT
196043
KÄSSBOHRER
4.731.013.000
MAN
81.43601.0056
81.43601.0057
81.43601.0058
81.43601.0076
81.43601.0079
81.43601.0082
81.43601.0084
81.43601.0091
81.43601.0114
81.43601.0116
81.43601.0118
MERCEDES BENZ
A 307 328 01 01
SCHMITZ
750212
VAN HOO
624319-640
VOLVO
1134446

COMPETITOR
Contitech
727 N
Firestone
W01 095 0191
1R2D 460 360
CF Gomma
92575
1SC 360-34
Vibracoustic
V 1 F 32 A
Phoenix
1 F 32 A
Dunlop UK
PNP 306420100



8118

FLEXIBLE MEMBER
556-03-8118



Cross Section

OEM

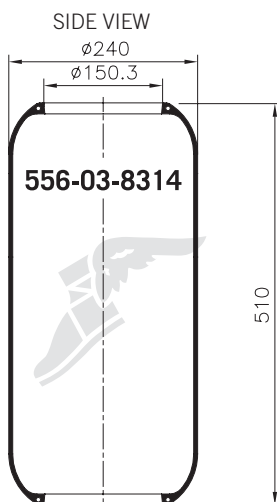
BPW
02.200.24.00.0
DAF
0 818 225
EVOBUS
4.731.032.000
GIGANT
166205
196036
KÄSSBOHRER - SETRA
4.731.032.000
SCHMITZ
750215

COMPETITOR

Contitech
719 N
Firestone
W01 095 0192
1R2D 530 360
CF Gomma
92593
1SC 360-43
Vibracoustic
V 1 F 32 B
Phoenix
1 F 32 B
Dunlop UK
PNP 304620101

8314

FLEXIBLE MEMBER
556-03-8314



Cross Section

OEM

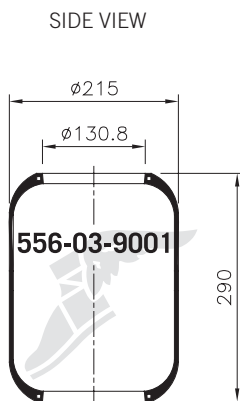
IVECO
41022620
RENAULT TRUCKS
5.000.296.816

COMPETITOR

Contitech
876 N
CF Gomma
203833
1S 323-36

9001 Springride D11S05

FLEXIBLE MEMBER
556-03-9001



Cross Section

OEM

INBUS
5001051
IVECO
6144040
8160165
SICCA
4890001

COMPETITOR

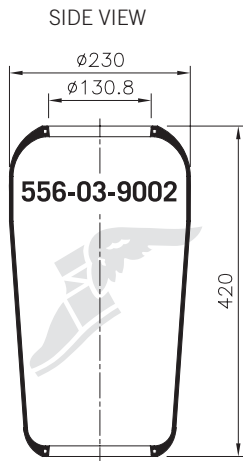
Contitech
943 N
Firestone
W01 095 0189
1R1A 260 285
CF Gomma
88809
1S 285-18
Dunlop UK
PNP 316720100

Rolling Lobes SNAP ON



9002 Springride D12S06

FLEXIBLE MEMBER
556-03-9002



Cross Section

OEM

- IVECO**
- 8188539
- 500301452
- MAN**
- 81.43601.0066
- 81.43601.0068
- 81.43601.0069
- 81.43601.0104
- 81.43601.0106
- 81.43601.0108
- 81.43601.0109
- 81.43601.0111
- MERCEDES BENZ**
- A 658 328 00 01
- PEGASO**
- 500301452
- RENAULT TRUCKS**
- 5.010.294.385

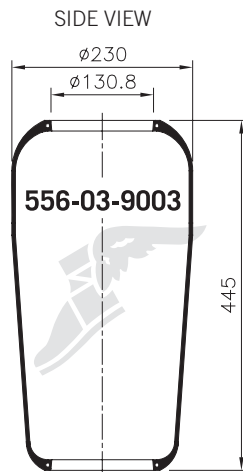
COMPETITOR

- Contitech**
- 884 N
- Firestone**
- W01 095 0295
- 1R1B 415 270
- Vibracoustic**
- V 1 F 20 A
- Phoenix**
- 1 F 20 A

Rolling Lobes SNAP ON

9003 Springride D12S07

FLEXIBLE MEMBER
556-03-9003



Cross Section

OEM

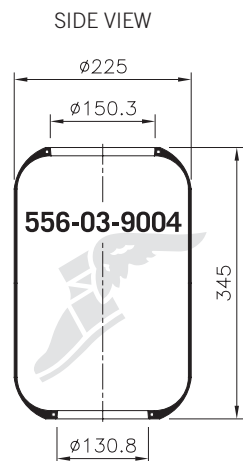
- IVECO**
- 98478799
- MAN**
- 81.43601.0104
- 81.43601.0109
- 81.43601.0111
- 81.43601.0120
- 81.43601.0125
- 81.43601.0150

COMPETITOR

- Contitech**
- 1885 N1
- Firestone**
- W01 095 0429
- 1R2A 445 280
- CF Gomma**
- 97043
- 1SC 270-28
- Vibracoustic**
- V 1 F 20 B
- Phoenix**
- 1 F 20 B

9004 Springride D12S08

FLEXIBLE MEMBER
556-03-9004



Cross Section

OEM

- VOLVO**
- 3027271

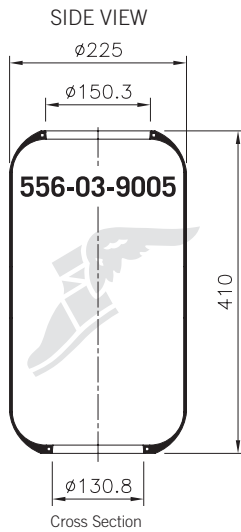
COMPETITOR

- Contitech**
- RZ 415-25
- Firestone**
- W01 095 0381
- 1R5P 345 290
- CF Gomma**
- 203000
- 1S 280-25
- Vibracoustic**
- V 2 G 20
- Phoenix**
- 2 G 20



9005 Springride D12S09

FLEXIBLE MEMBER
556-03-9005

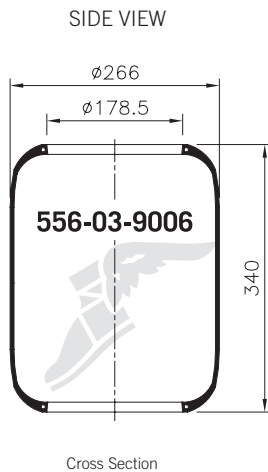


OEM
VOLVO
3027272

COMPETITOR
Contitech
RZ 415-28
Firestone
W01 095 0382
1R5P 410 290
CF Gomma
203001
1S 280-28
Vibracoustic
V 2 G 20 A
Phoenix
2 G 20 A

9006
Service Assembly for 9529

FLEXIBLE MEMBER
556-03-9006

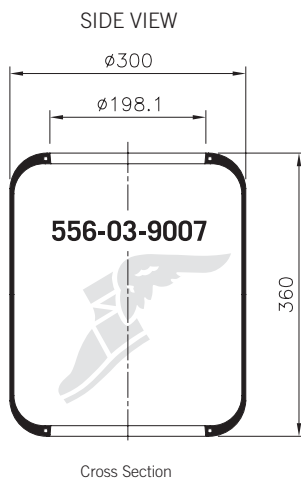


OEM
BOVA
B510040

COMPETITOR
Contitech
701 N
Firestone
W01 095 0205
1R3M 340 340
Vibracoustic
V 1 E 26
Phoenix
1 E 26 1

9007 Springride D13S01

FLEXIBLE MEMBER
556-03-9007



OEM
BPW
02.200.24.60.0
DAF
0 578 361
MAN
81.43601.0018
81.43601.0051
NEOPLAN
1001.102.00
1001.12.251
AA 10-01-001
AA 10-01-002
SCHMITZ
750209
SMB - FRUEHAUF
(ACKERMAN)
2680662000
VAN HOOL
624319-610

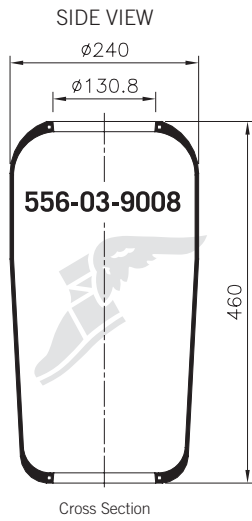
COMPETITOR
Contitech
662 N
Firestone
W01 095 0207
1R1D 355-355
CF Gomma
92594
1SC 360-30
Vibracoustic
V 1 E 32
Phoenix
1 E 32
Dunlop UK
PNP 302730101

Rolling Lobes SNAP ON



9008 Springride D12S04

FLEXIBLE MEMBER
556-03-9008



Rolling Lobes SNAP ON

OEM

BPW
02.200.24.10.0

DENNIS
650292/8
650883/4

MAN
81.43601.0033
81.43601.0036
81.43601.0037
81.43601.0065
81.43601.0067

MERCEDES BENZ
A 360 328 01 01
A 387 328 00 01
A 387 328 01 01
A 393 328 01 01

METRO - CAMEL - WEYMANN
X 664 1056

NEOPLAN
1001.123.00

VOLVO
1590136
1622115
1629193

COMPETITOR

Contitech
720 N
Firestone
W01 095 0195
1R2A 460 295

CF Gomma
88802
1SC 290-30

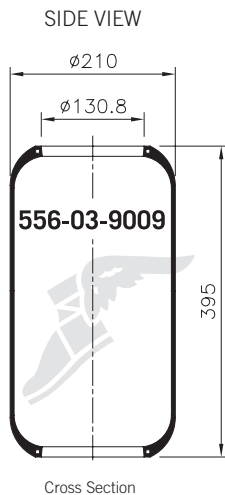
Vibracoustic
V 1 F 21

Phoenix
1 F 21

Dunlop UK
PNP 301000100

9009 Springride D11S04

FLEXIBLE MEMBER
556-03-9009



OEM

IVECO
4722525
6657150
8188526

MENARINI
178623

COMPETITOR

Contitech
944 N

CF Gomma
97619
1S 270-23

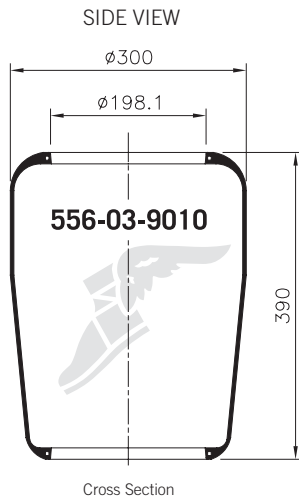
Vibracoustic
V 1 E 21-6

Phoenix
1 E 21-6



9010 Springride D13S02

FLEXIBLE MEMBER
556-03-9010



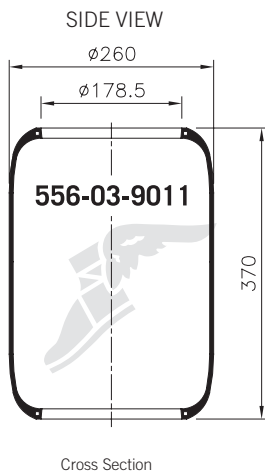
OEM
BPW
 02.200.24.20.0
DAF
 0 644 425
EVOBUS
 4.731.013.000
GIGANT
 196035
KÄSSBOHRER - SETRA
 4.731.013.000
MAN
 81.43601.0049
 81.43601.0052
NEOPLAN
 1021.003.00
VAN HOO
 624319-460
 624319-680

COMPETITOR
Contitech
 762 N
Firestone
 W01 095 0190
 1R2D 390 360
CF Gomma
 92594
 1SC 360-30
Vibracoustic
 V 1 F 32
Phoenix
 1 F 32
Dunlop UK
 PNP 307800100

Rolling Lobes SNAP ON

9011 Springride D12S14

FLEXIBLE MEMBER
556-03-9011

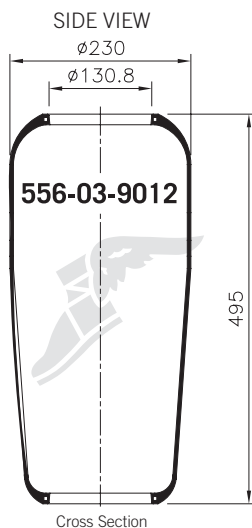


OEM
BOVA
 234908

COMPETITOR
Vibracoustic
 V 1 E 26 A
Phoenix
 1 E 26 A

9012 Springride D13S03

FLEXIBLE MEMBER
556-03-9012



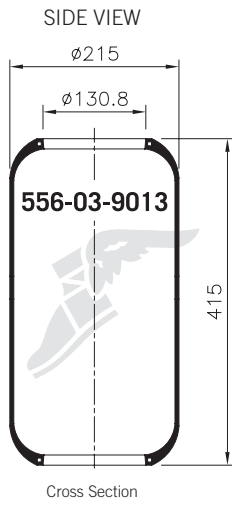
OEM
MAN
 81.43601.0071
 81.43601.0072
 81.43601.0110
 81.43601.0128
VOLVO
 1082085

COMPETITOR
Contitech
 883 N1
Firestone
 W01 095 0435
 1R4R 465 260
Vibracoustic
 V 1 F 21 C-2
Phoenix
 1 F 21 C-2



9013 replaces 8013 / Springride D11S02

FLEXIBLE MEMBER
556-03-9013



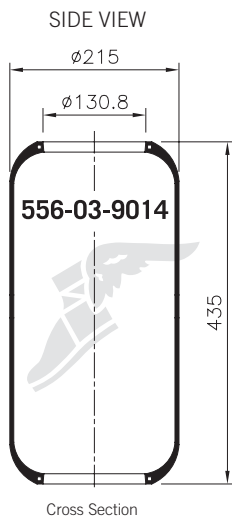
OEM
IVECO
 4716989
MENARINI
 178741
RENAULT TRUCKS
 5.000.787.632
 5.000.869.179
 5.000.954.176

COMPETITOR
Contitech
 782 N
Firestone
 W01 095 0197
 1R1A 415 285
CF Gomma
 97555
 1S 285-25
Vibracoustic
 V 1 E 21 D
Phoenix
 1 E 21 D

Rolling Lobes SNAP ON

9014

FLEXIBLE MEMBER
556-03-9014

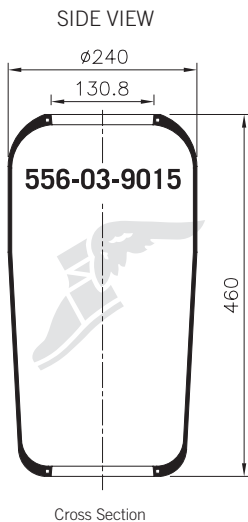


OEM
IVECO
 4716989

COMPETITOR
Contitech
 945 N
Firestone
 W01 095 0063
 1R1A 460 290
CF Gomma
 97555
 1S 285-25
Vibracoustic
 V 1 E 21 E
Phoenix
 1 E 21 E
Dunlop UK
 PNP 301000101

9015 Springride D12S05

FLEXIBLE MEMBER
556-03-9015



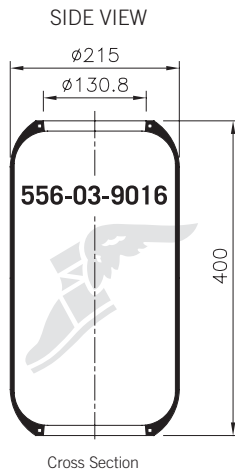
OEM
MAN
 81.43601.0095
 81.43601.0097
 81.43601.0102
 81.43601.0105
 81.43601.0126

COMPETITOR
Contitech
 916 N1
Vibracoustic
 V 1 F 21 C-5
Phoenix
 1 F 21 C-5



9016 Springride D11S05

FLEXIBLE MEMBER
556-03-9016

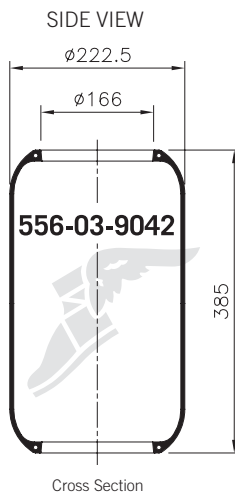


OEM
SCANIA
523229

COMPETITOR
Firestone
W01 095 0121
1R1B 390 270

9042 Springride D12S01

FLEXIBLE MEMBER
556-03-9042

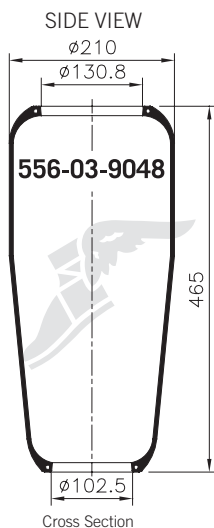


OEM
RENAULT TRUCKS
5.000.819.370

COMPETITOR
Contitech
936 N
Dunlop UK
PNP 309070100

9048 Springride D12S12

FLEXIBLE MEMBER
556-03-9048



OEM
MAN
81.43601.0065
81.43601.0067
81.43601.0070
81.43601.0092
81.43601.0100
81.43601.0103
81.43601.0121
81.43601.0132

COMPETITOR
Contitech
882 N1
Firestone
1R4R 465 260
CF Gomma
97042
1SC 250-28
Vibracoustic
V 1 F 16
Phoenix
1 F 16

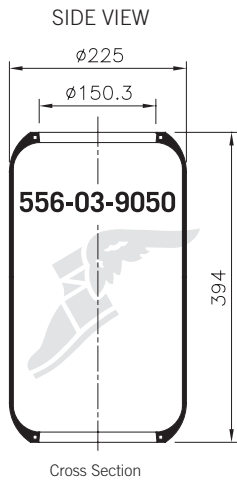
Rolling Lobes SNAP ON



Rolling Lobes SNAP ON

9050 Springride D12S13

FLEXIBLE MEMBER
556-03-9050

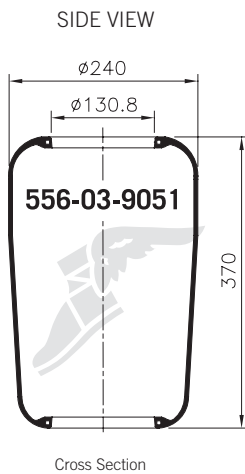


OEM
EVOBUS
 A 356.327.00.01
IVECO
 93197594
MERCEDES BENZ
 A 356 327 00 01

COMPETITOR
Contitech
 RZ 450-25
CF Gomma
 203386
 1S 300-27
Vibracoustic
 V 1 E 23
Phoenix
 1 E 23

9051 Springride D11S06

FLEXIBLE MEMBER
556-03-9051

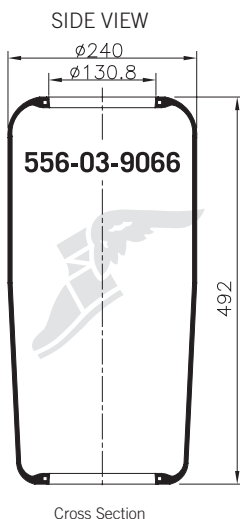


OEM
DAF
 0 627 584
INBUS
 5001098
IVECO
 4714025
MAGIRUS - DEUTZ
 0 2491566
VOLVO
 1611776

COMPETITOR
Contitech
 673 N
Firestone
 1R1A 370 285
CF Gomma
 88786
 1SC 285-22
Vibracoustic
 V 1 F 21 A
Phoenix
 1 F 21 A

9066 Springride D12S15

FLEXIBLE MEMBER
556-03-9066



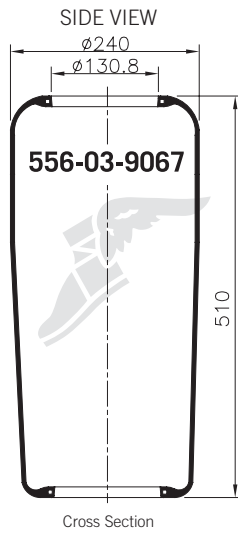
OEM
VOLVO
 1622116
 6797169

COMPETITOR
Contitech
 713 N
Vibracoustic
 V 1 F 21 D
Phoenix
 1 F 21 D



9067 Springride D12S16

FLEXIBLE MEMBER
556-03-9067

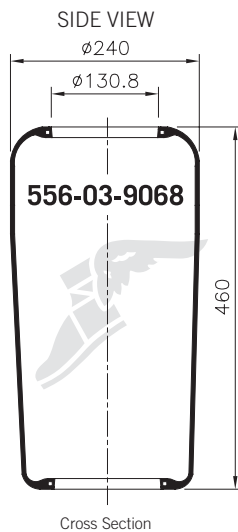


OEM
MAN
 81.43601.0096
 81.43601.0098
 81.43601.0101
 81.43601.0127
 81.43601.0139

COMPETITOR
Contitech
 706 N1

9068 Springride D12S17

FLEXIBLE MEMBER
556-03-9068

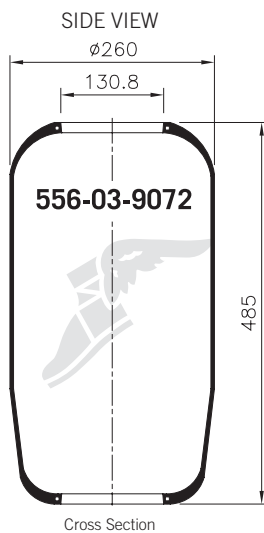


OEM
MERCEDES BENZ
 A 655 327 00 01

COMPETITOR
Contitech
 1720 N

9072 Springride D12S18

FLEXIBLE MEMBER
556-03-9072



OEM
VOLVO
 1075290

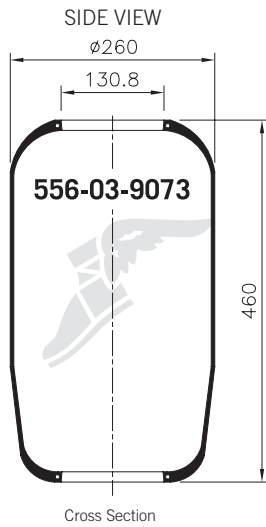
COMPETITOR
Contitech
 1421 N
Firestone
 1R2A 490 305

Rolling Lobes SNAP ON



9073 Springride D12S19

FLEXIBLE MEMBER
556-03-9073



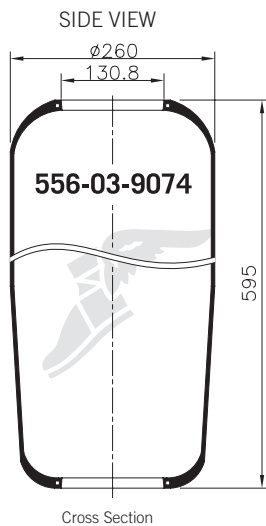
OEM
MAN
81.43601.0039
81.43601.0040
VOLVO
1593842

COMPETITOR
Contitech
716 N
Firestone
1R2A 450 305
CF Gomma
92548
1SC 300-34
Vibracoustic
V 1 F 26 B-1
Phoenix
1 F 26 B-1

Rolling Lobes SNAP ON

9074 Springride D13S05

FLEXIBLE MEMBER
556-03-9074

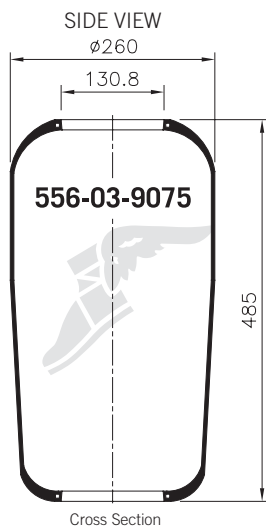


OEM
MERCEDES BENZ
A 674 328 00 01

COMPETITOR
Contitech
838 N
Vibracoustic
V 1 F 26 D
Phoenix
1 F 26 D

9075 Springride D13S06

FLEXIBLE MEMBER
556-03-9075



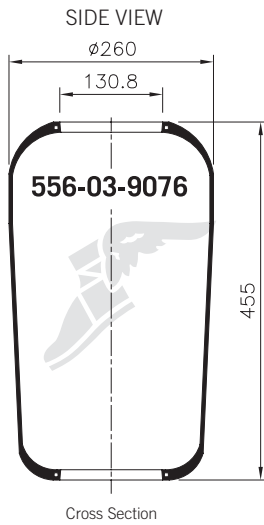
OEM
MENARINI
178739
MERCEDES BENZ
A 393 328 01 01

COMPETITOR
Contitech
737 N
Firestone
W01 095 0211
1R2A 480 330
Vibracoustic
V 1 F 26
Phoenix
1 F 26



9076 Springride D13S07

FLEXIBLE MEMBER
556-03-9076

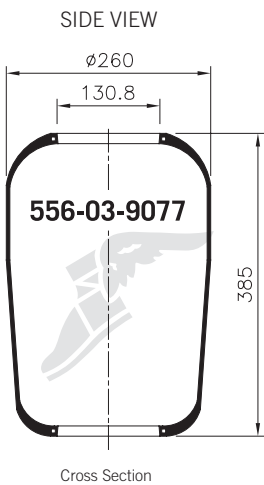


OEM
MERCEDES BENZ
A 318 328 00 01

COMPETITOR
Contitech
746 N

9077 Springride D12S20

FLEXIBLE MEMBER
556-03-9077

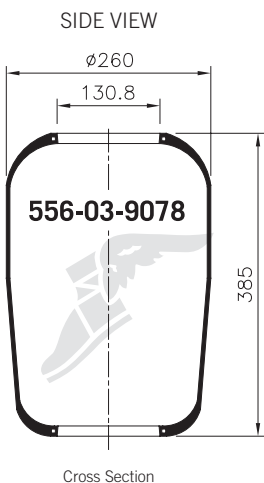


OEM
MERCEDES BENZ
A 363 328 02 01

COMPETITOR
Contitech
757 N
Firestone
W01 095 0212
1R2A 380 305
Vibracoustic
V 1 F 26 C
Phoenix
1 F 26 C

9078 Springride D13S08

FLEXIBLE MEMBER
556-03-9078



OEM
IRIS BUS
5000954175
RENAULT TRUCKS
5.000.954.175
VOLVO
1612455

COMPETITOR
Contitech
768 N
Firestone
W01 095 0213
1R2A 380 330
Phoenix
1 E 27

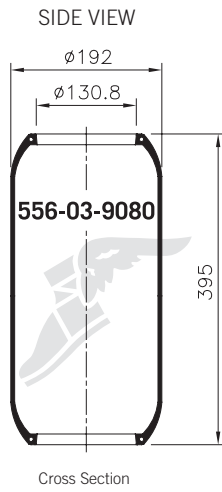
Rolling Lobes SNAP ON



9080 Springride D12S21

FLEXIBLE MEMBER
556-03-9080

OEM
VOLVO
20535875

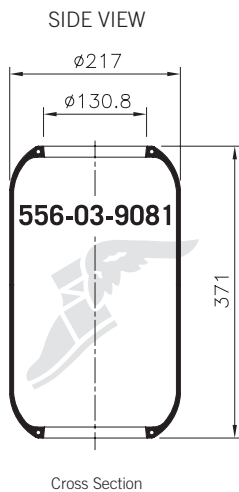


Rolling Lobes SNAP ON

9081 Springride D12S22

FLEXIBLE MEMBER
556-03-9081

OEM
VOLVO
20540789

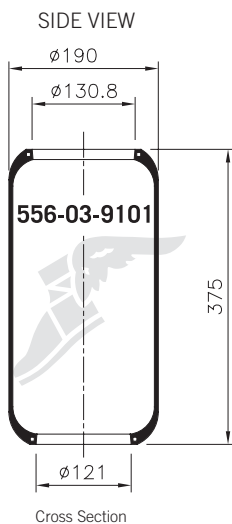


9101 Springride D12S24

FLEXIBLE MEMBER
556-03-9101

OEM
VOLVO
3111277

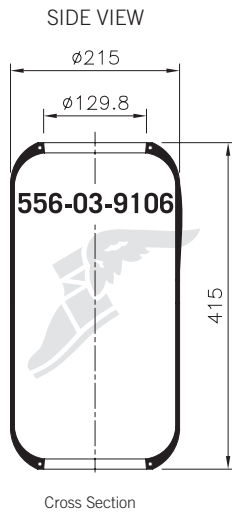
COMPETITOR
Firestone
W01 095 0453
1R4U 395 260





9106

**FLEXIBLE MEMBER
556-03-9106**



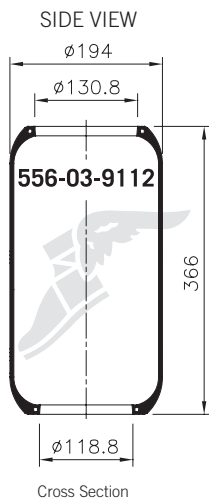
OEM
IVECO
 4716989
MENARINI
 178741

COMPETITOR
Firestone
 1R1B 415 270
CF Gomma
 97608
 1S 270-25 C

Rolling Lobes SNAP ON

9112 replaces 9082 / Springride D12S23

**FLEXIBLE MEMBER
556-03-9112**

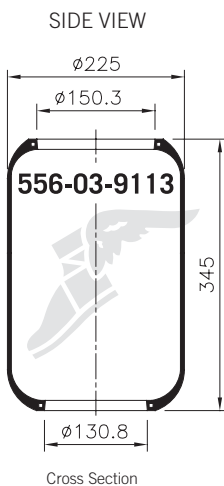


OEM
VOLVO
 20540792

COMPETITOR
Phoenix
 1 E 21 B

9113

**FLEXIBLE MEMBER
556-03-9113**



OEM
IRIS BUS
 001021414

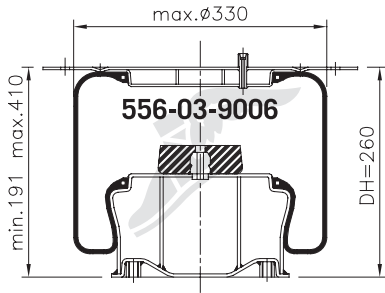
COMPETITOR
Contitech
 1415 N
 1924 N1
 1234 N1
Vibracoustic
 V 1 E 20 A



9500 Piston Steel

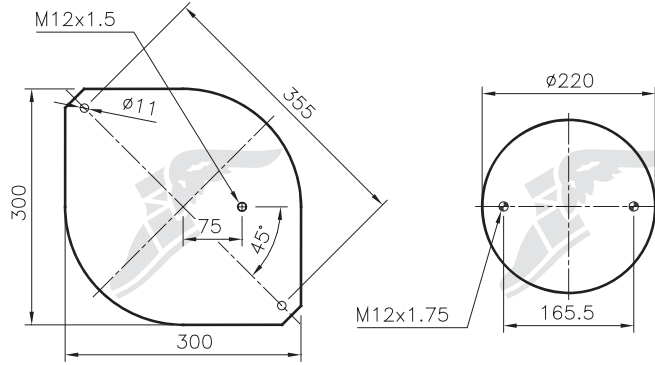
FLEXIBLE MEMBER
556-03-9006

SIDE VIEW



Cross Section

TOP VIEW



Upper Bead Plate

Piston

OEM
BOVA
B186053

COMPETITOR
Vibracoustic
V 1 E 26-1
Phoenix
1 E 26-1

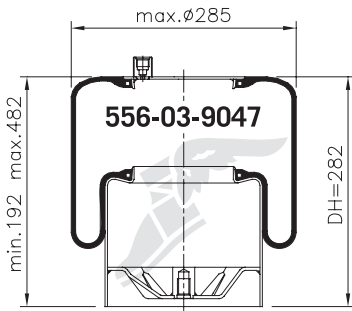
Rolling Lobes SNAP ON

9505 Piston Steel / Springride D12T10

Service Assembly 9507

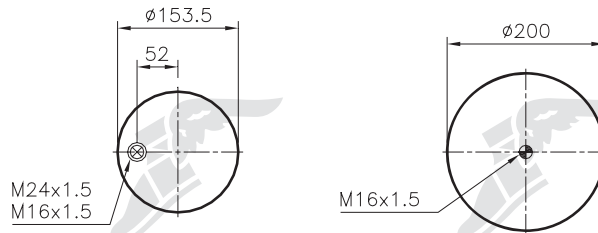
FLEXIBLE MEMBER
556-03-9047

SIDE VIEW



Cross Section

TOP VIEW



Upper Bead Plate

Piston

OEM
MERCEDES BENZ
A 942 320 01 21

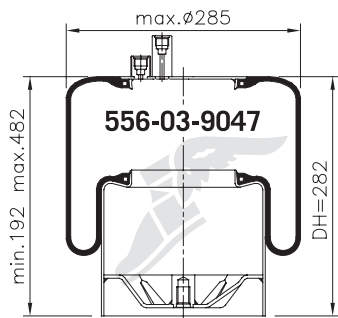
COMPETITOR
Contitech
4390 N P01
CF Gomma
206781
1VSC 285-30
Vibracoustic
V 1 KF 21-1
Phoenix
1 KF 21-1

9506 Piston Steel / Springride D12T11

Service Assembly 9508

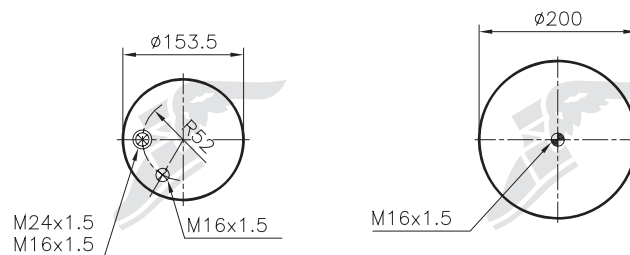
FLEXIBLE MEMBER
556-03-9047

SIDE VIEW



Cross Section

TOP VIEW



Upper Bead Plate

Piston

OEM
MERCEDES BENZ
A 942 320 02 21

COMPETITOR
Contitech
4390 N P02
4390 N P03
Vibracoustic
V 1 KF 21-2
Phoenix
1 KF 21-2

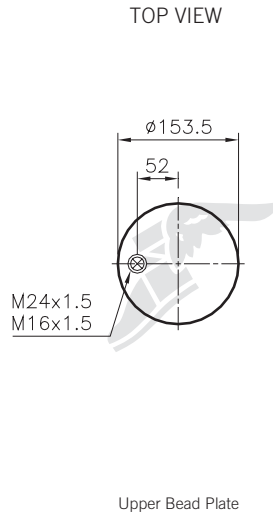
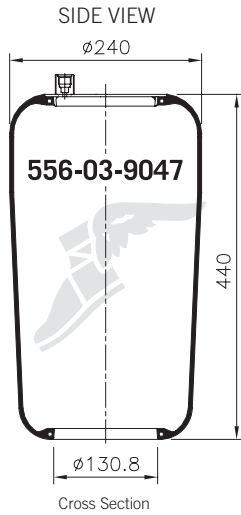


9507 Springride D12U25

Service Assembly for 9505

FLEXIBLE MEMBER

556-03-9047



OEM
MERCEDES BENZ
 A 942 328 00 01

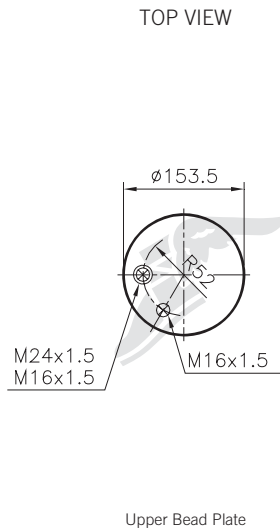
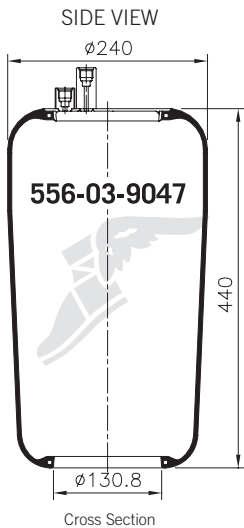
COMPETITOR
Contitech
 4390 N1
CF Gomma
 206782
 1VSC 285-30
Vibracoustic
 V 1 KF 21-1 NP
Phoenix
 1 KF 21-1 NP

9508 Springride D12U26

Service Assembly for 9506

FLEXIBLE MEMBER

556-03-9047



OEM
MERCEDES BENZ
 A 942 328 01 01

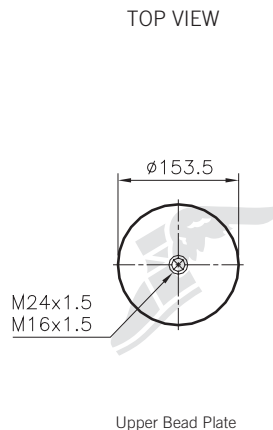
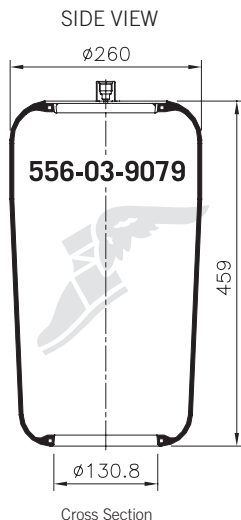
COMPETITOR
Contitech
 4390 N2
CF Gomma
 206784
 1VSC 285-30
Vibracoustic
 V 1 KF 21-2 NP
Phoenix
 1 KF 21-2 NP

9517 Springride D13U42

Service Assembly for 9519

FLEXIBLE MEMBER

556-03-9079



OEM
MERCEDES BENZ
 A 942 327 00 01

COMPETITOR
Contitech
 4757 N1



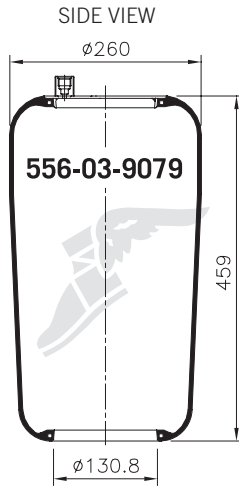
9518 Springride D13U43

Service Assembly for 9520

FLEXIBLE MEMBER

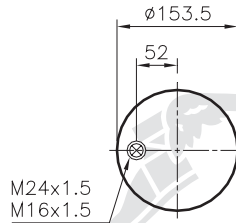
556-03-9079

Rolling Lobes SNAP ON



Cross Section

TOP VIEW



Upper Bead Plate

OEM

MERCEDES BENZ
A 974 328 00 01

COMPETITOR

Contitech
4757 N2

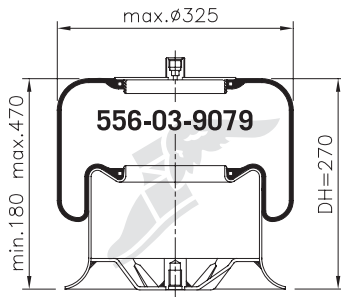
9519 Piston Steel / Springride D13T01

Service Assembly 9517

FLEXIBLE MEMBER

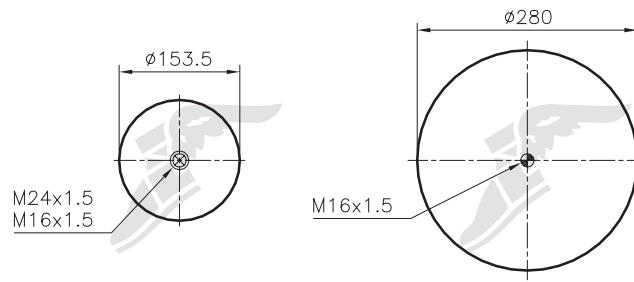
556-03-9079

SIDE VIEW



Cross Section

TOP VIEW



Upper Bead Plate

Piston

OEM

MERCEDES BENZ
A 942 320 01 17
A 942 320 43 21

COMPETITOR

Contitech
4757 N P01 (voss 230)
4757 N P21 (voss 232)
CF Gamma
206785
1VSC 300-26

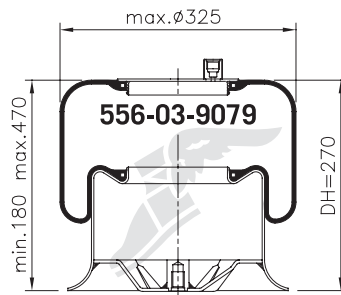
9520 Piston Steel / Springride D13T02

Service Assembly 9518

FLEXIBLE MEMBER

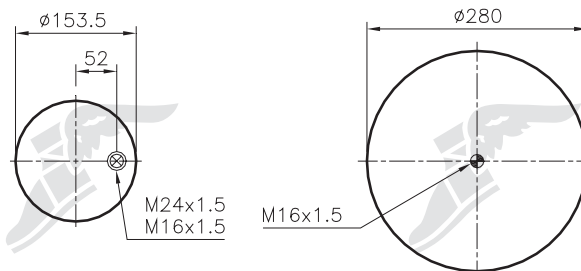
556-03-9079

SIDE VIEW



Cross Section

TOP VIEW



Upper Bead Plate

Piston

OEM

MERCEDES BENZ
A 942 320 32 21
A 974 320 04 17

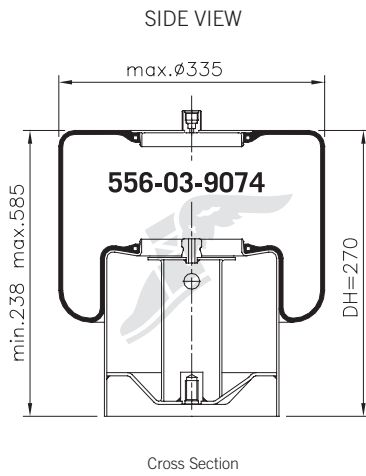
COMPETITOR

Contitech
4757 N P09 (voss 230)
4757 N P29 (voss 232)

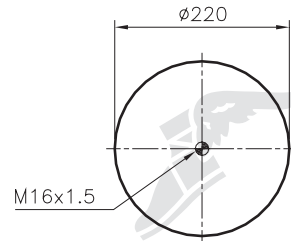
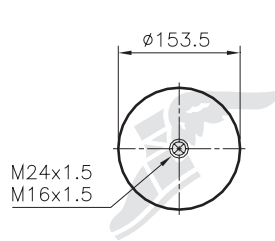


9521 Piston Steel

FLEXIBLE MEMBER
556-03-9074



TOP VIEW



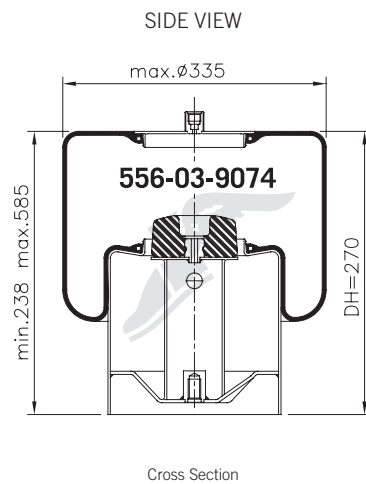
OEM
MERCEDES BENZ
A 946 320 04 21

COMPETITOR
Contitech
4838 N P01

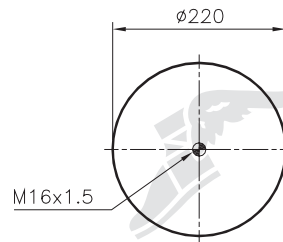
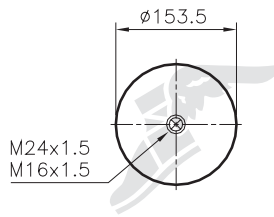
Rolling Lobes SNAP ON

9522 Piston Steel / Springride D13T03

FLEXIBLE MEMBER
556-03-9074



TOP VIEW

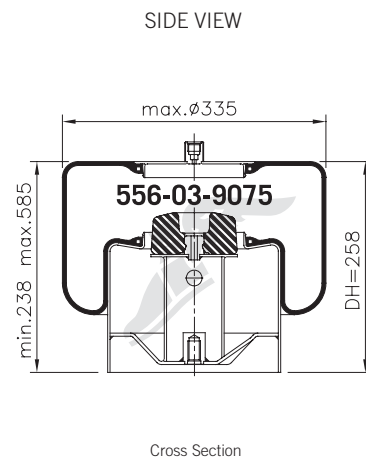


OEM
MERCEDES BENZ
A 946 320 02 21

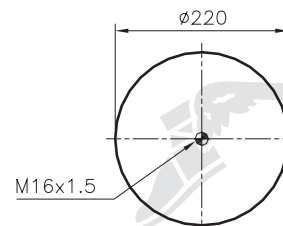
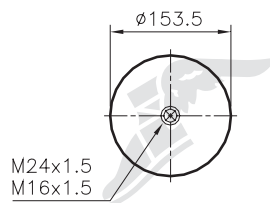
COMPETITOR
Contitech
4838 N P02

9523 Piston Steel / Springride D13T04

FLEXIBLE MEMBER
556-03-9075



TOP VIEW



OEM
MERCEDES BENZ
A 942 320 37 21

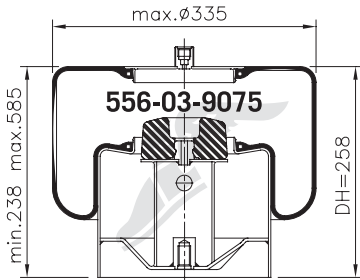
COMPETITOR
Contitech
4737 N P01



9524 Piston Steel / Springride D13T05

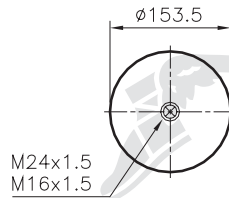
FLEXIBLE MEMBER
556-03-9075

SIDE VIEW

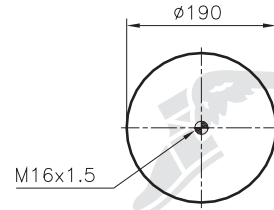


Cross Section

TOP VIEW



Upper Bead Plate



Piston

OEM
MERCEDES BENZ
A 946 320 05 21

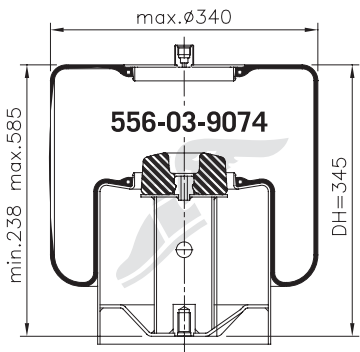
COMPETITOR
Contitech
4737 N P02

Rolling Lobes SNAP ON

9536 Piston Steel

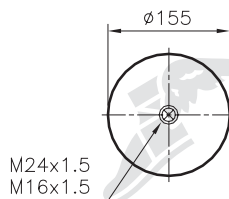
FLEXIBLE MEMBER
556-03-9074

SIDE VIEW

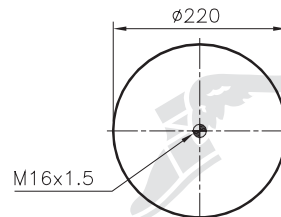


Cross Section

TOP VIEW



Upper Bead Plate



Piston

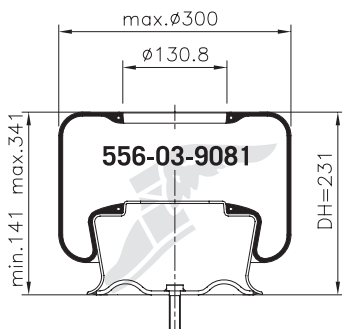
OEM
MERCEDES BENZ
A 946 320 01 21

COMPETITOR
Contitech
4838 N P03

9541 Piston Steel

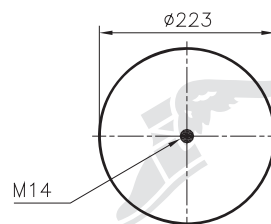
FLEXIBLE MEMBER
556-03-9081

SIDE VIEW



Cross Section

TOP VIEW



Piston

OEM
VOLVO
20540798
21347077
21426708

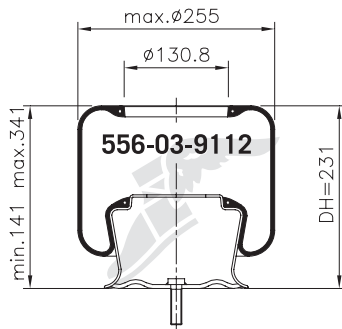


9542 Piston Steel

FLEXIBLE MEMBER
556-03-9112

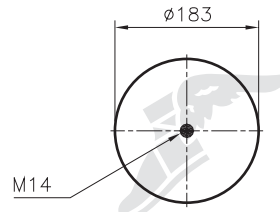
OEM
VOLVO
20540795
21415150

SIDE VIEW



Cross Section

TOP VIEW



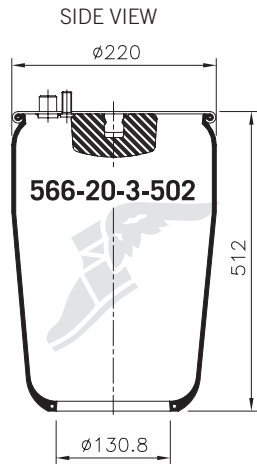
Piston

Rolling Lobes SNAP ON

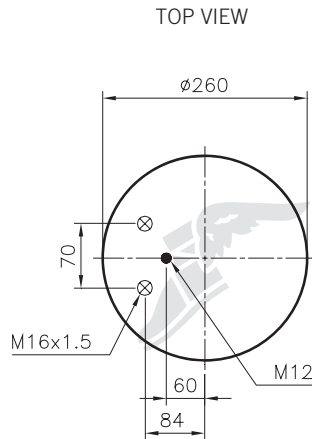


1R10-702 Springride D10U01

FLEXIBLE MEMBER
566-20-3-502



Cross Section



Upper Bead Plate

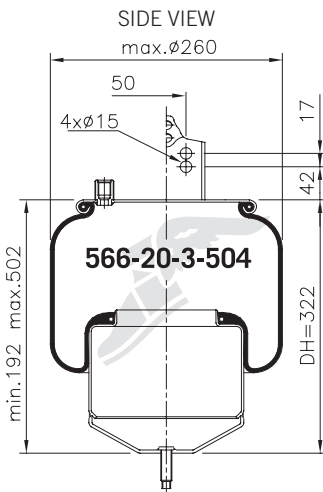
OEM
MAN
81.43601.0151

COMPETITOR
Contitech
4882 N1 P01
Vibracoustic
V 1 DF 16-2 NP

Rolling Lobes COM

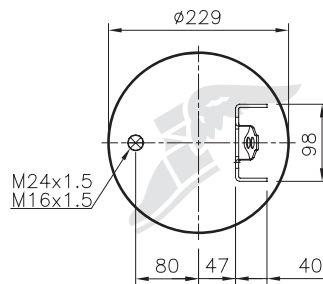
1R10-704 Piston Steel / Springride D10B01

FLEXIBLE MEMBER
566-20-3-504

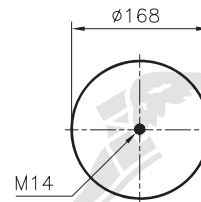


Cross Section

TOP VIEW



Upper Bead Plate



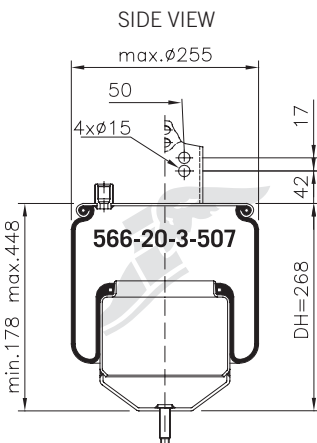
Piston

OEM
VOLVO
20531985
20582215

COMPETITOR
Contitech
6608 N P01
Phoenix
1 DF 17 B-1

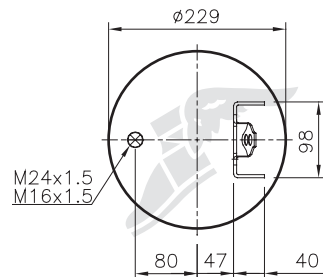
1R10-707 Piston Steel

FLEXIBLE MEMBER
566-20-3-507

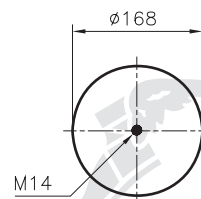


Cross Section

TOP VIEW



Upper Bead Plate



Piston

OEM
VOLVO
20582214

COMPETITOR
Contitech
6607 N P01



1R11-106 Piston Composite / Springride D12B17

Service Assembly 1R11-761

FLEXIBLE MEMBER

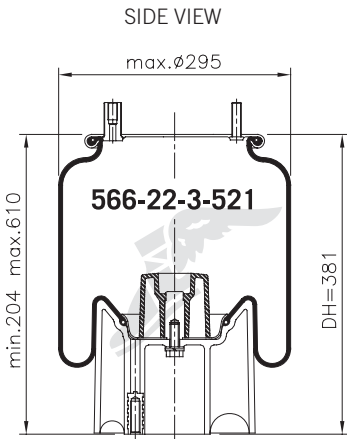
566-22-3-521

OEM

MERITOR (ROR)
21222442

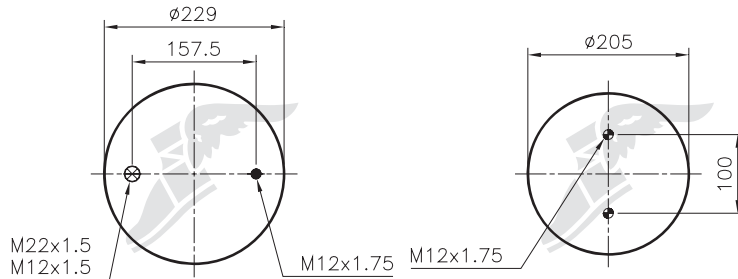
COMPETITOR

Contitech
4157 N P09
Firestone
W01 M58 7074
1T15MPW-7
CF Gomma
205598
1TC 300-38
Vibracoustic
V 1 DK 21 A-31
Phoenix
1 DK 21 A-31
Dunlop UK
00980B



Cross Section

TOP VIEW



Upper Bead Plate

Piston

1R11-111 Piston Composite / Springride D12B18

FLEXIBLE MEMBER

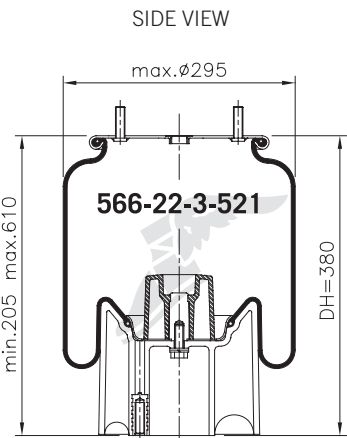
566-22-3-521

OEM

DISCOS (by MERCEDES BENZ)
A 946 328 14 01
MERITOR (ROR)
21221307
WEWELER
US 87 EUROF

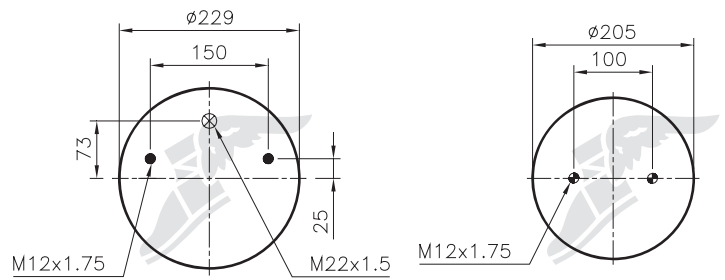
COMPETITOR

Contitech
4157 N P04
Firestone
W01 M58 6297
1T15MPW-7
Vibracoustic
V 1 DK 21 A-4
Phoenix
1 DK 21 A-4
Dunlop UK
00980A



Cross Section

TOP VIEW



Upper Bead Plate

Piston

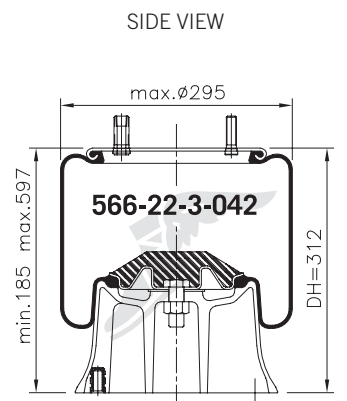
1R11-165 Piston Composite

FLEXIBLE MEMBER

566-22-3-042

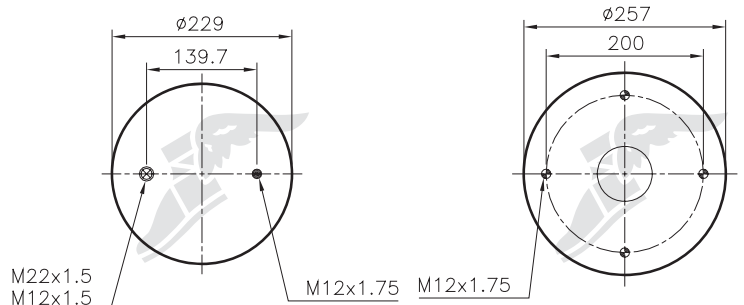
OEM

HENDRICKSON
NS500954



Cross Section

TOP VIEW



Upper Bead Plate

Piston

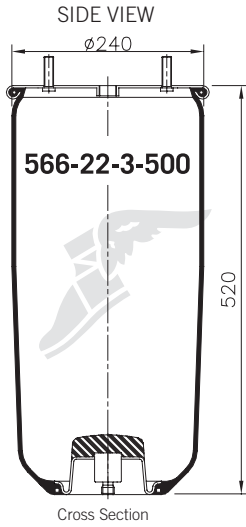


1R11-700 Springride D11U30

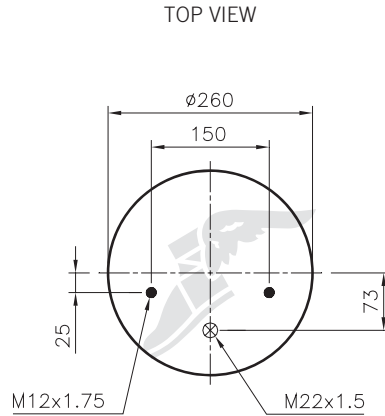
Service Assembly for 1R11-701 / 1R11-702 / 1R11-743 / 1R11-762

FLEXIBLE MEMBER

566-22-3-500



Cross Section



Upper Bead Plate

OEM

BPW 30
05.429.40.03.0

COMPETITOR

Contitech
941 MB
Firestone
W01 M58 8620
1T17D-8.3
CF Gomma
204466
1TC 300-36
Vibracoustic
V 1 DK 21 (without piston)
Phoenix
1 DK 21

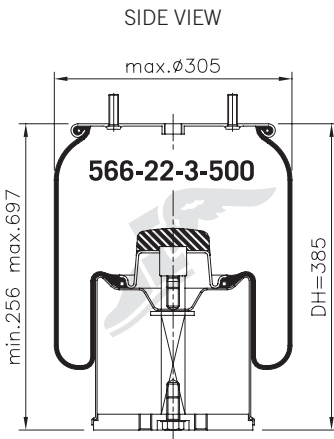
1R11-701 Piston Steel

Service Assembly 1R11-700

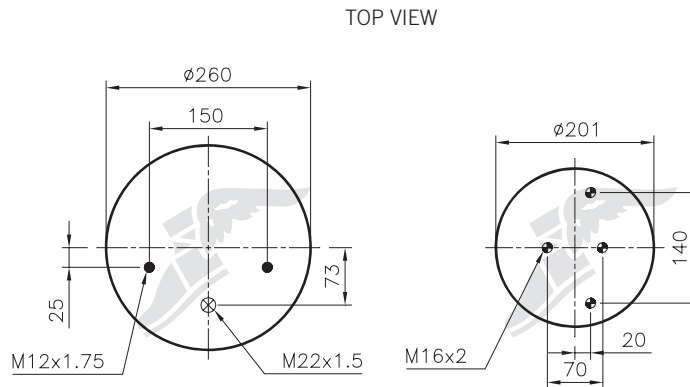
Composite Piston 1R11-743

FLEXIBLE MEMBER

566-22-3-500



Cross Section



Upper Bead Plate

Piston

OEM

BPW 30
05.429.40.10.1
05.429.40.28.1
05.429.40.36.1

COMPETITOR

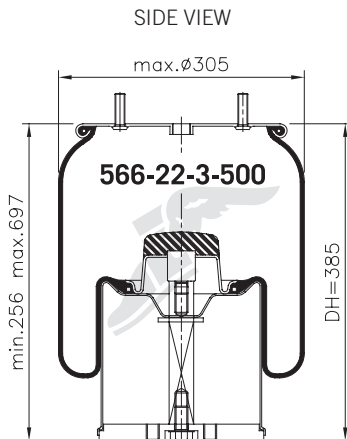
Firestone
W01 M58 8619
1T17D-8.3
CF Gomma
205170
1TC 300-36

1R11-702 Piston Steel

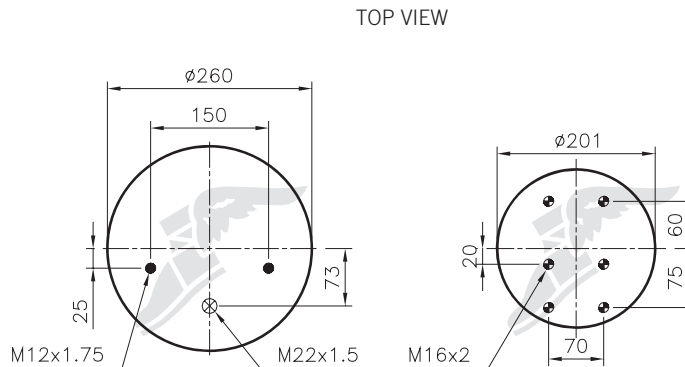
Service Assembly 1R11-700

FLEXIBLE MEMBER

566-22-3-500



Cross Section



Upper Bead Plate

Piston

OEM

BPW 30
05.429.40.52.1
05.429.40.64.1
05.429.41.24.1

COMPETITOR

CF Gomma
205170
1TC 300-36

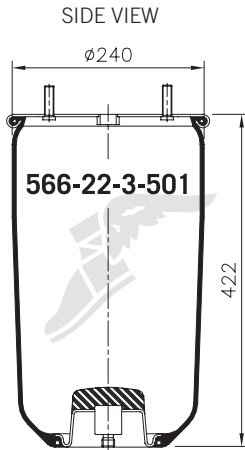


1R11-703 Springride D11U31

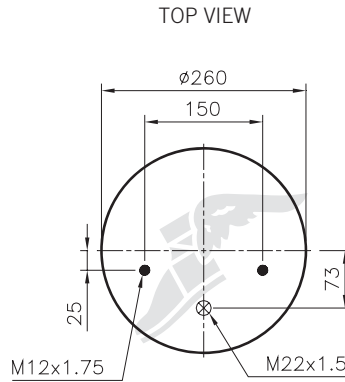
Service Assembly for 1R11-752 / 1R11-763

FLEXIBLE MEMBER

566-22-3-501



Cross Section



Upper Bead Plate

OEM

BPW 30K
05.429.40.91.0

COMPETITOR

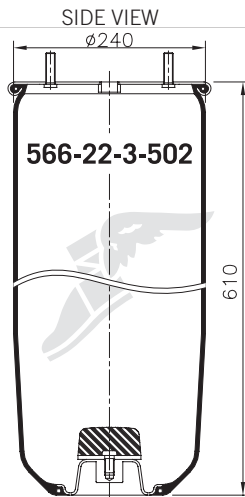
Contitech
940 MB
Firestone
W01 M58 8613
1T17D-4.3
CF Gomma
205536
1TC 300-30
Vibracoustic
V 1 DK 21 K (without piston)
Phoenix
1 DK 21 K

1R11-704

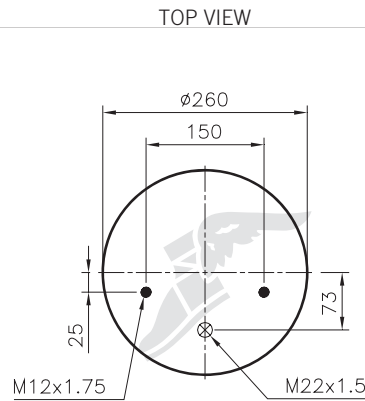
Service Assembly for 1R11-715

FLEXIBLE MEMBER

566-22-3-502



Cross Section



Upper Bead Plate

OEM

BPW 30-1
05.429.40.72.0

COMPETITOR

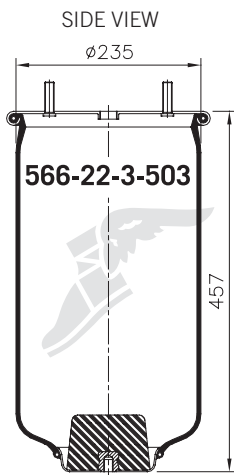
Contitech
951 MB
Firestone
W01 M58 8621
1T17D-11.8

1R11-705 Springride D12U13

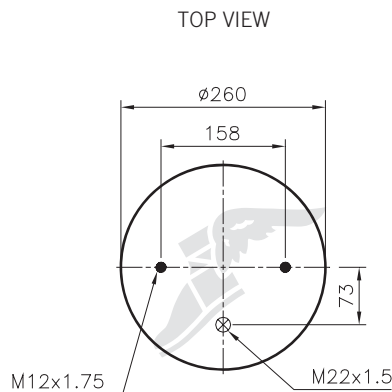
Service Assembly for 1R11-706 / 1R11-713

FLEXIBLE MEMBER

566-22-3-503



Cross Section



Upper Bead Plate

OEM

SAF 2618
3.229.0007.02

COMPETITOR

Contitech
4004 N P02
Firestone
W01 M58 0919
1T17BS-6
Vibracoustic
V 1 DK 22 E-5 NP
Phoenix
1 DK 22 E-5 NP



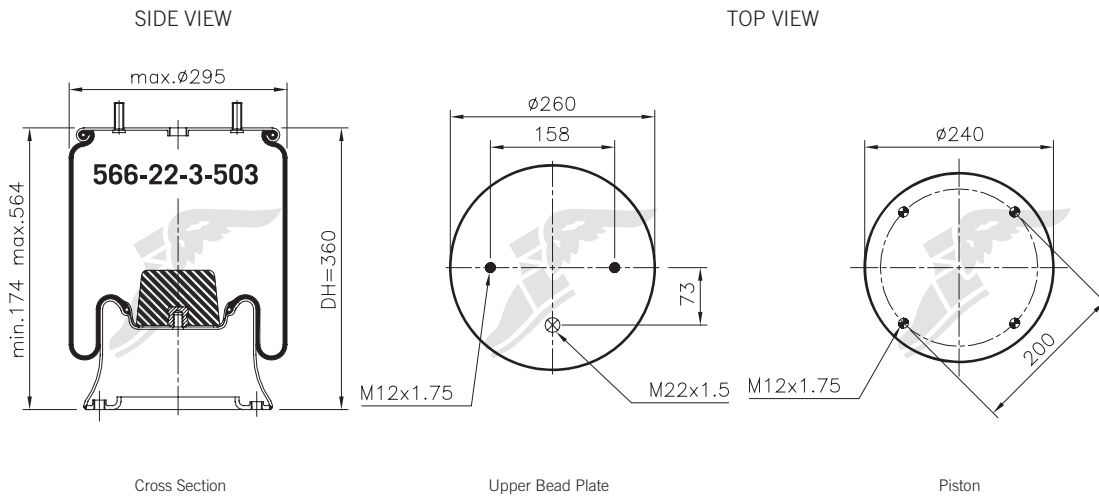
1R11-706 Piston Steel / Springride D12B25

Service Assembly 1R11-705

Composite Piston 1R11-713

FLEXIBLE MEMBER

566-22-3-503



OEM

- SAF 2618
- 2.229.0007.00
- 3.229.0007.00
- 3.229.0007.01
- 3.229.0007.02

COMPETITOR

- Contitech**
- 4004 N P03 (steel)
- Firestone**
- W01 M58 6366
- 1T17BS-6
- CF Gomma**
- 203715
- 1T 300-37
- 97722
- 1T 323-33
- Phoenix**
- 1 DK 22 E-5"

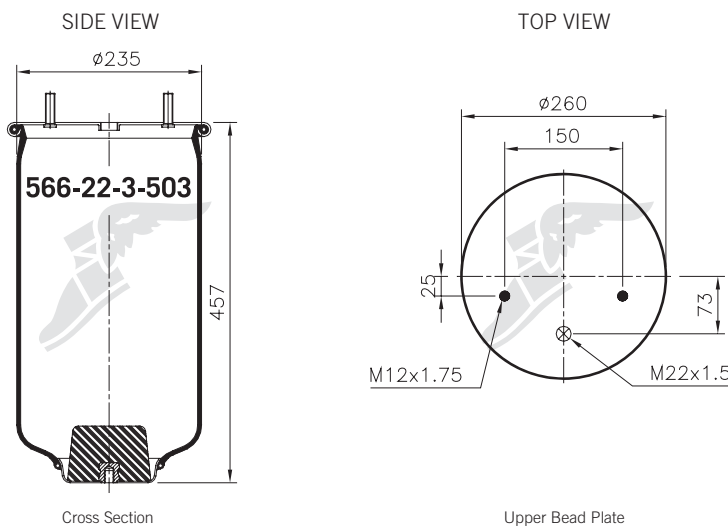
Rolling Lobes COM

1R11-709 Springride D11U40

Service Assembly for 1R11-710 / 1R11-714

FLEXIBLE MEMBER

566-22-3-503



OEM

- SAF 2618V
- 4.284.3006.00

COMPETITOR

- Contitech**
- 4022 N P02 (M12; steel piston)
- Firestone**
- W01 M58 0756
- 1T17BS-6
- CF Gomma**
- 203715
- 1T 300-37
- Vibracoustic**
- V 1 DK 22 E-9 NP
- Phoenix**
- 1 DK 22 E-9 NP

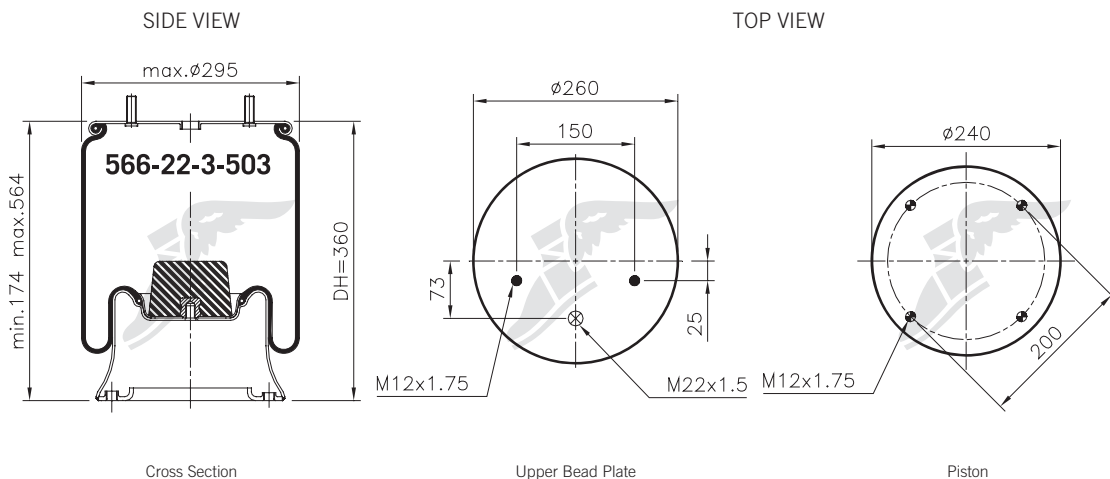
1R11-710 Piston Steel / Springride D12B26

Service Assembly 1R11-709

Composite Piston Goodyear 1R11-714
Composite Piston Springride D12B14

FLEXIBLE MEMBER

566-22-3-503



OEM

- SAF 2618V
- 3.229.0029.00

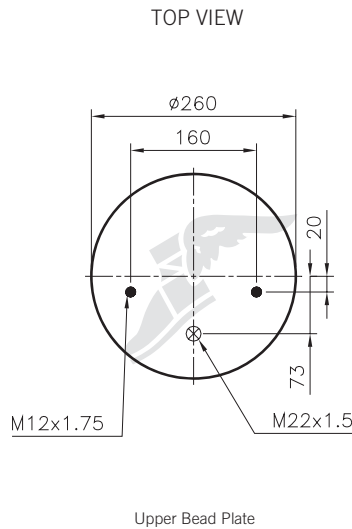
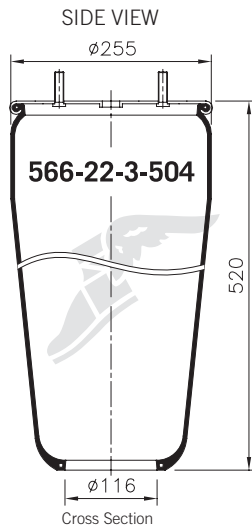
COMPETITOR

- Contitech**
- 4022 N P03 (steel)
- Firestone**
- W01 M58 6367
- 1T17BS-6
- CF Gomma**
- 204677
- 1T 300-37
- Vibracoustic**
- V 1 DK 22 E-6 (steel piston)
- Phoenix**
- 1 DK 22 E-6



1R11-711

FLEXIBLE MEMBER 566-22-3-504



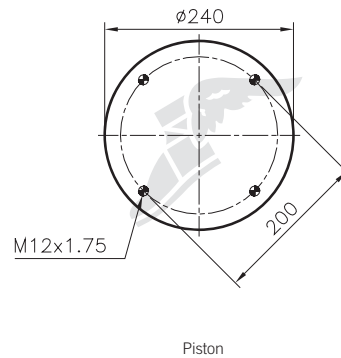
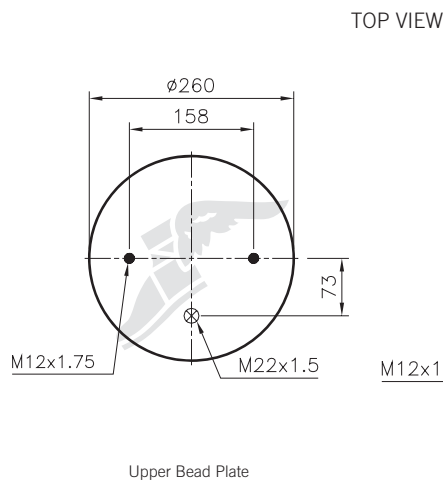
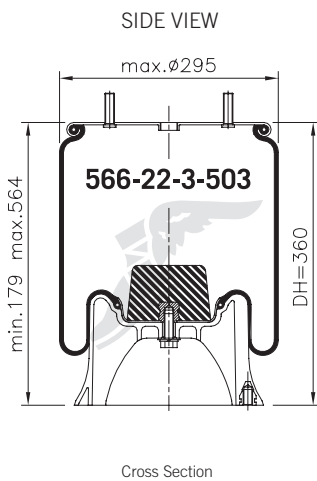
OEM
GIGANT
246169

COMPETITOR
Contitech
724 N P01

1R11-713 Piston Composite / replaces 1R11-707 / Springride D12B13

Service Assembly 1R11-705 Steel Piston 1R11-706

FLEXIBLE MEMBER 566-22-3-503



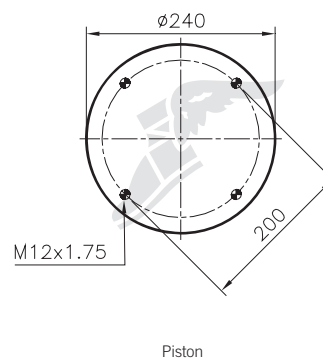
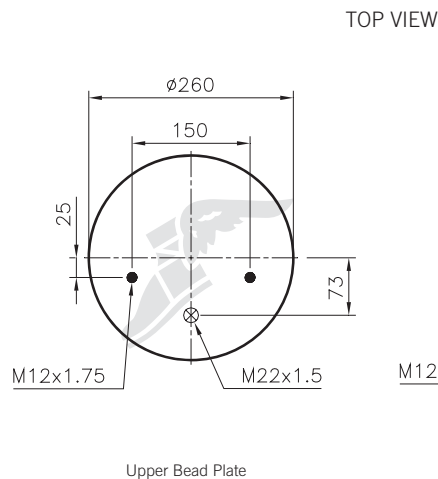
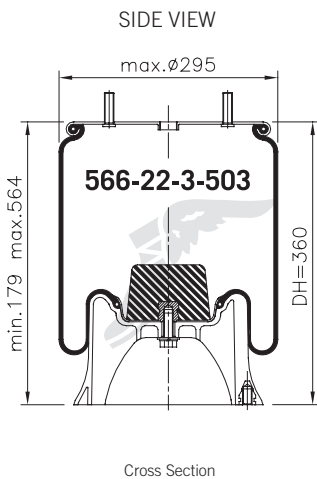
OEM
SAF 2618
3.229.0007.01
3.229.0007.02

COMPETITOR
Contitech
4004 N P03 (comp)
Firestone
W01 M58 6367
1T17BS-6
CF Gomma
203715
1T 300-37
Vibracoustic
V 1 DK 22 E-8 (composite piston)
Phoenix
1 DK 22 E-8

1R11-714 Piston Composite / replaces 1R11-708 / Springride D12B14

Service Assembly 1R11-709 Steel Piston Goodyear 1R11-710
Steel Piston Springride D12B26

FLEXIBLE MEMBER 566-22-3-503



OEM
SAF 2618V
3.229.0029.00
3.229.2129.00
3.229.2229.00
3.229.2429.00

COMPETITOR
Contitech
4022 N P03 (comp)
Firestone
W01 M58 6367
1T17BS-6
CF Gomma
206340
1T 300-37
Vibracoustic
V 1 DK 22 E-9 (composite piston)
Phoenix
1 DK 22 E-9



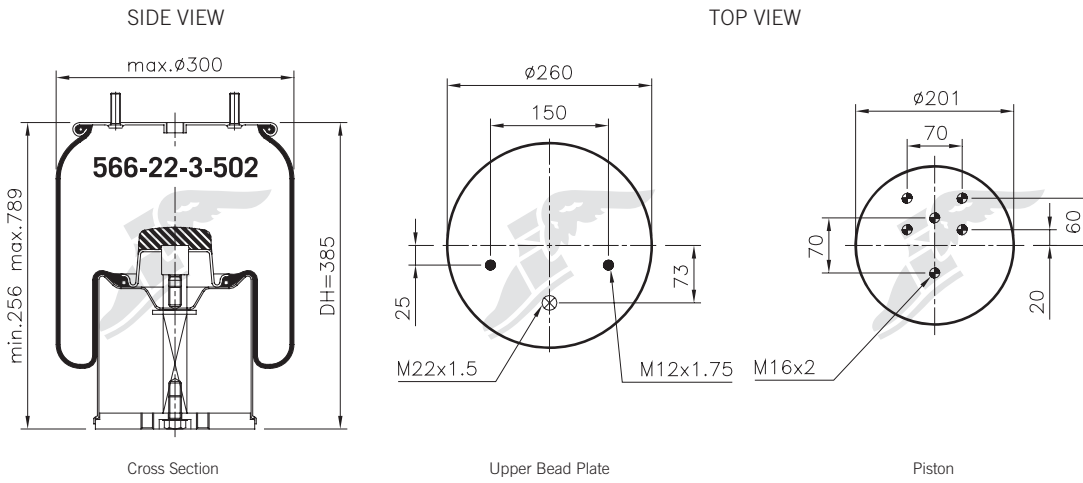
1R11-715 Piston Steel

Service Assembly 1R11-704

FLEXIBLE MEMBER

566-22-3-502

OEM
BPW 30-1
 05.429.41.20.1



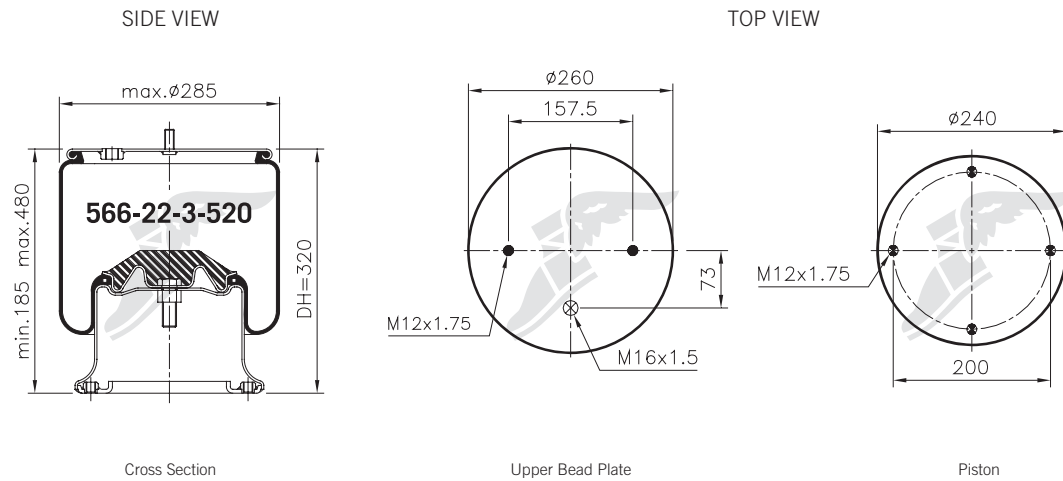
Rolling Lobes COM

1R11-740 Piston Steel

FLEXIBLE MEMBER

566-22-3-520

OEM
HENDRICKSON
 HA100310



1R11-743 Piston Composite / Springride D11B33

FLEXIBLE MEMBER

Service Assembly 1R11-700

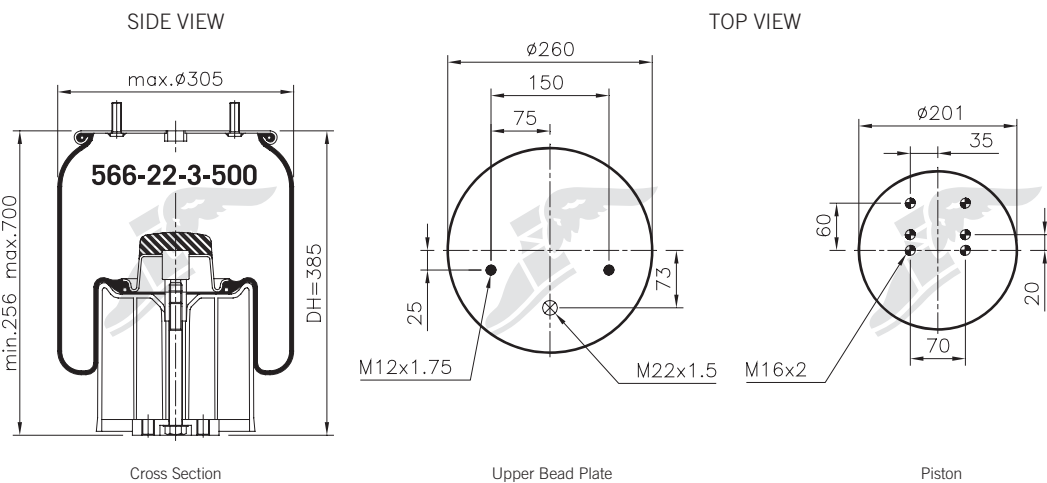
Steel Piston Goodyear 1R11-762
 Steel Piston Springride D11B38

566-22-3-500

OEM
BPW 30
 05.429.43.20.0

COMPETITOR

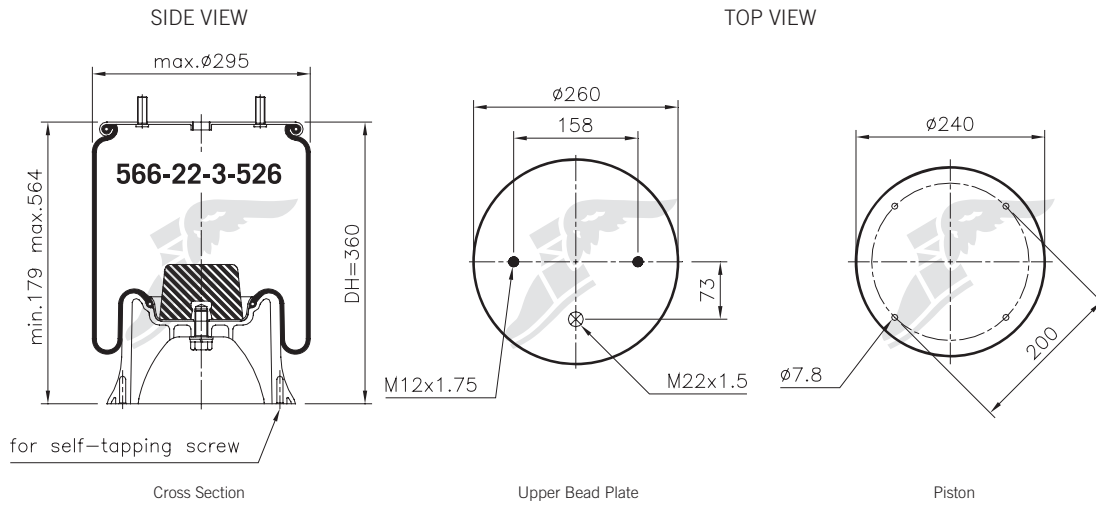
Firestone
 W01 M58 8668
 1T17D-8.3
CF Gomma
 206356
 1TC 300-36
Phoenix
 1 DK 21-1
Dunlop UK
 00935A





1R11-750 Piston Composite / Springride D11B34

FLEXIBLE MEMBER
566-22-3-526



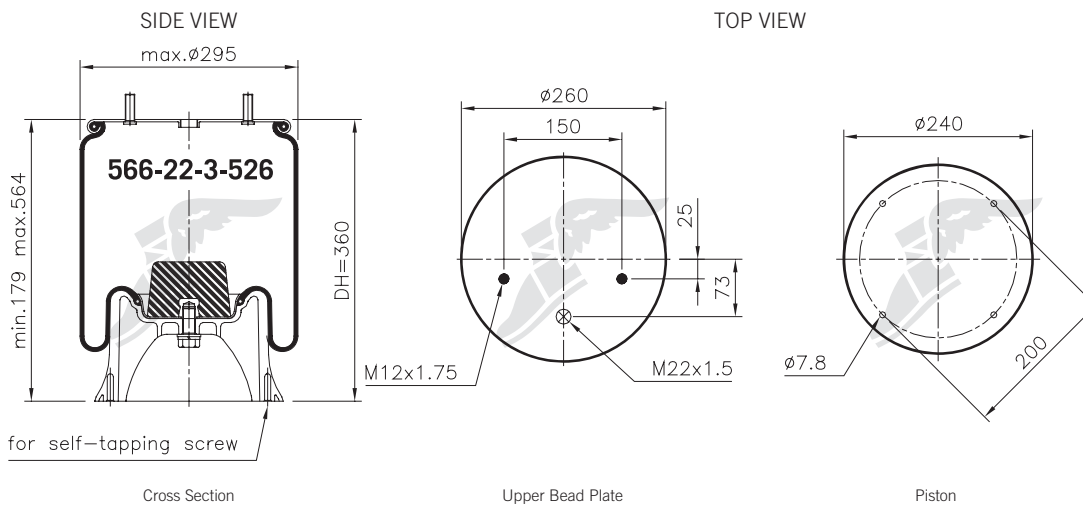
OEM
SAF 2618
2.229.0007.00
3.229.0007.01
3.229.0007.02

COMPETITOR
Contitech
4004 N P03
Firestone
W01 M58 6366
1T17BS-6
CF Gomma
203715
1T 300-37
Vibracoustic
V 1 DK 22 E-8 (composite piston)
Phoenix
1 DK 22 E-8

1R11-751 Piston Composite / Springride D11B35

FLEXIBLE MEMBER
566-22-3-526

Service Assembly 1R11-850



OEM
SAF 2618V
3.229.0029.00
3.229.2129.00
3.229.2229.00
3.229.2429.00

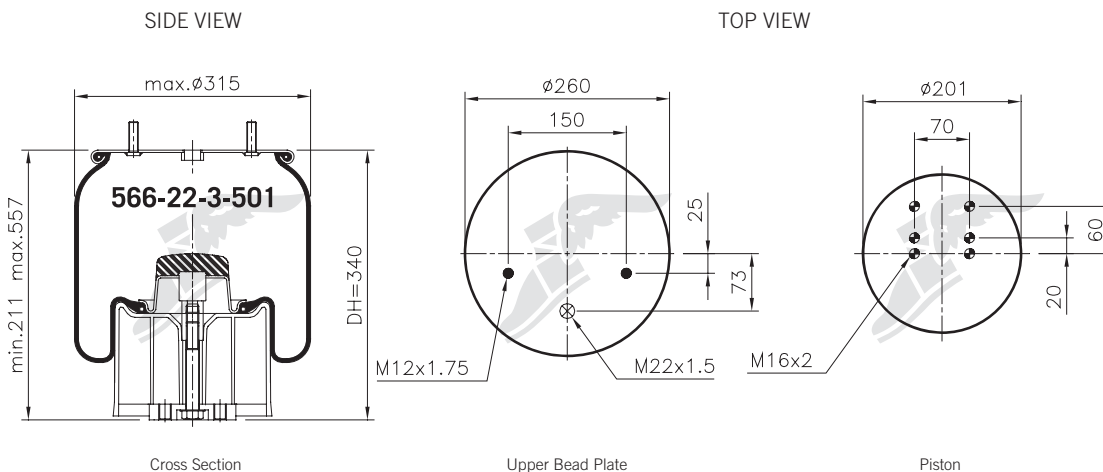
COMPETITOR
Contitech
4022 N P03
Firestone
W01 M58 6367
1T17BS-6
CF Gomma
206340
1T 300-37
Vibracoustic
V 1 DK 22 E-9 (composite piston)
Phoenix
1 DK 22 E-9

1R11-752 Piston Composite / Springride D11B36

FLEXIBLE MEMBER
566-22-3-501

Service Assembly 1R11-703

Steel Piston Goodyear 1R11-763
Steel Piston Springride D11B39



OEM
BPW 30K
05.429.43.21.0

COMPETITOR
Firestone
W01 M58 8585
1T17D-4.3
Dunlop UK
00936A
rolling lobes COM

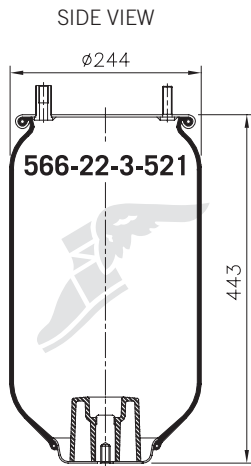


1R11-753 Springride D12U35

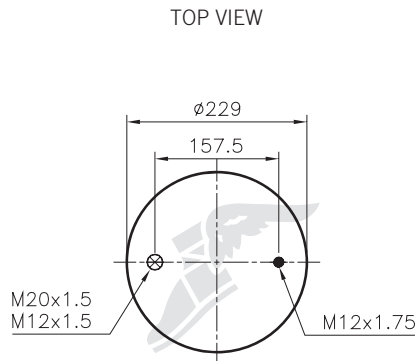
Service Assembly for 1R11-772 / 1R11-773

FLEXIBLE MEMBER

566-22-3-521



Cross Section



Upper Bead Plate

OEM

Service assembly for:
NEWAY

905 57 233
SMB - FRUEHAUF (ACERBI)
M060924
M078580
UJB 0975

COMPETITOR

Contitech
4157 N P08 (without piston)
4157 N P10 (without piston)

Rolling Lobes COM

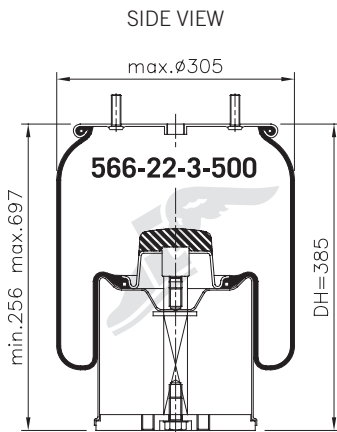
1R11-762 Piston Steel / replaces 1R11-739 / Springride D11B38

Service Assembly 1R11-700

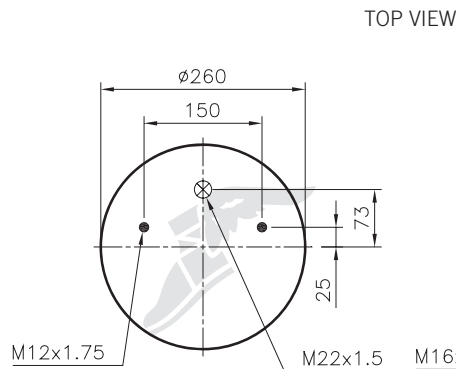
Composite Piston Goodyear 1R11-743
Composite Piston Springride D11B33

FLEXIBLE MEMBER

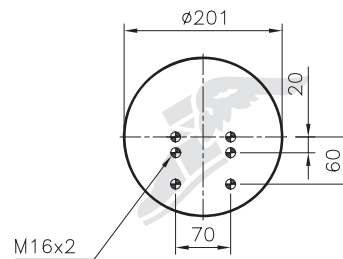
566-22-3-500



Cross Section



Upper Bead Plate



Piston

OEM

BPW 30
05.429.40.10.1
05.429.40.28.1
05.429.40.36.1
05.429.40.52.1
05.429.40.64.1
05.429.41.24.1
05.429.43.20.0

COMPETITOR

Firestone
W01 M58 8619
1T17D-8.3
CF Gomma
205170
1TC 300-36

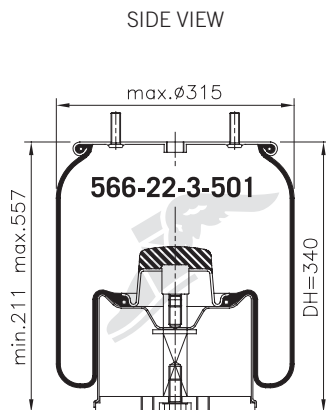
1R11-763 Piston Steel / replaces 1R11-712 / Springride D11B39

Service Assembly 1R11-703

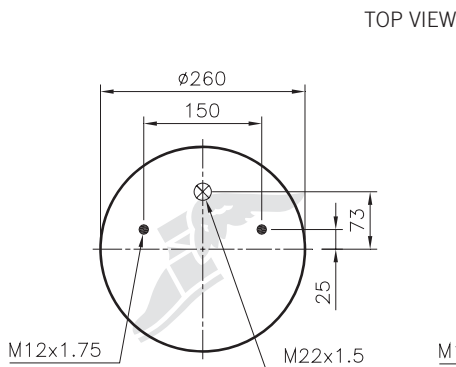
Composite Piston Goodyear 1R11-752
Composite Piston Springride D11B36

FLEXIBLE MEMBER

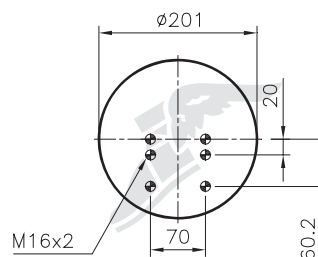
566-22-3-501



Cross Section



Upper Bead Plate



Piston

OEM

BPW 30K
05.429.41.14.1
05.429.41.23.1
05.429.41.27.1
05.429.41.53.1
05.429.42.19.1
05.429.43.21.0

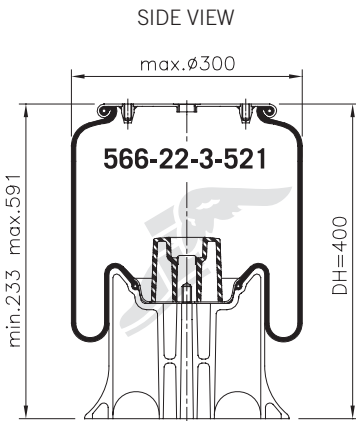
COMPETITOR

Firestone
W01 M58 8609
1T17D-4.3



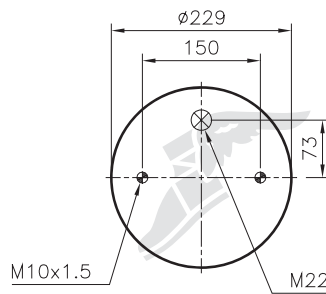
1R11-764 Piston Composite / Springride D11B37

FLEXIBLE MEMBER
566-22-3-521

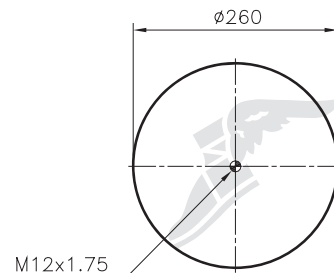


Cross Section

TOP VIEW



Upper Bead Plate



Piston

OEM
SCHMITZ
751065
WEWELER
US 06316

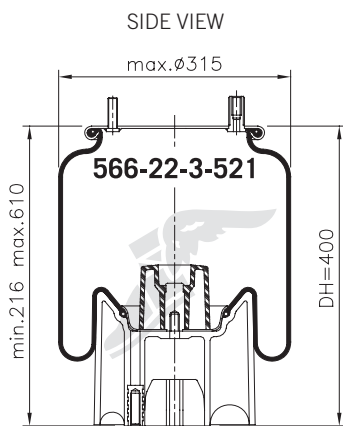
COMPETITOR

Contitech
4157 N P06
Firestone
W01 M58 8186
1T15MPW-7
Vibracoustic
V 1 DK 20 A-1
Phoenix
1 DK 20 A-1

1R11-772 Piston Composite / Springride D12B29

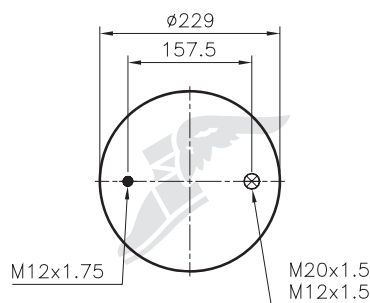
FLEXIBLE MEMBER
566-22-3-521

Service Assembly 1R11-753

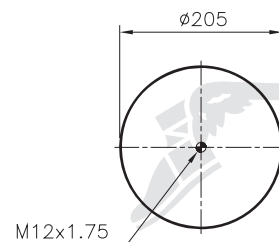


Cross Section

TOP VIEW



Upper Bead Plate



Piston

OEM
SMB - FRUEHAUF (ACERBI)
441901
M060924
UJB 0975

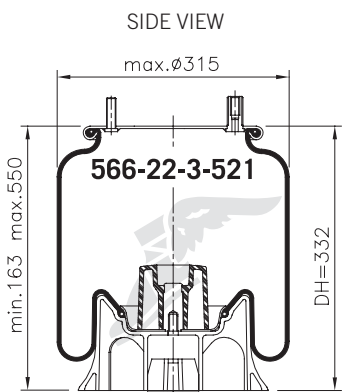
COMPETITOR

Contitech
4157 N P10
Firestone
W01 M58 6315
1T15MPW-7
Vibracoustic
V 1 DK 20 A-51
Phoenix
1 DK 20 A-51

1R11-773 Piston Composite / Springride D12B30

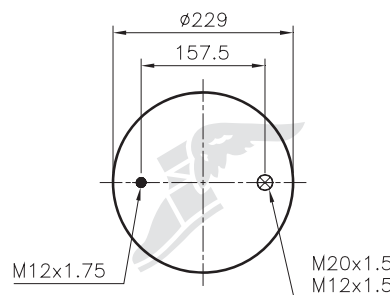
FLEXIBLE MEMBER
566-22-3-521

Service Assembly 1R11-753

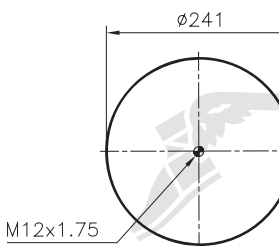


Cross Section

TOP VIEW



Upper Bead Plate



Piston

OEM
NEWAY
905 57 233
SMB - FRUEHAUF (ACERBI)
M078580

COMPETITOR

Contitech
4157 N P08
Firestone
W01 M58 6317
1T15MPW-7
Vibracoustic
V 1 DK 20 C-2
Phoenix
1 DK 20 C-2



1R11-781 Piston Composite / Springride D11B41

Service Assembly 1R11-850

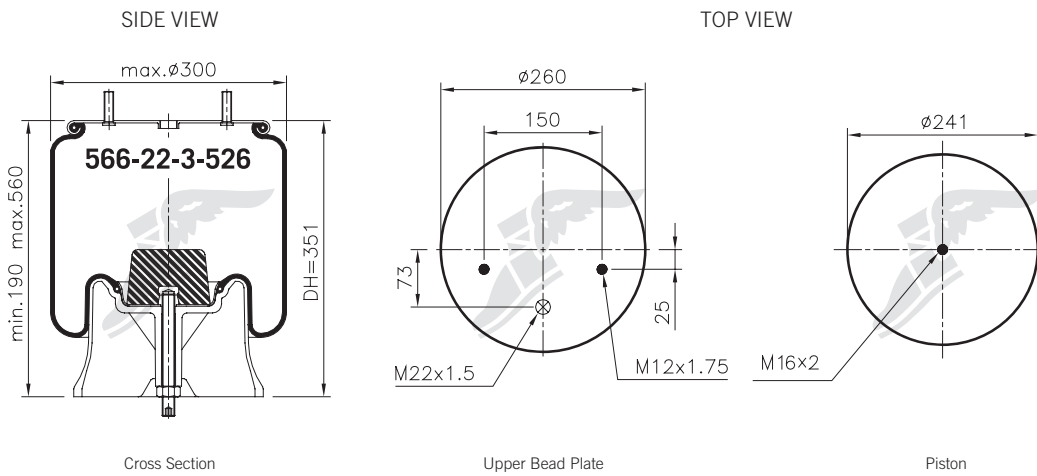
FLEXIBLE MEMBER

566-22-3-526

OEM
SAF 2926V
 3.229.0033.00

COMPETITOR

Contitech
 4022 N P05
Firestone
 W01 M58 8612
 1T17BS-6
CF Gomma
 206585
 1T 300-37
Vibracoustic
 V 1 DK 22 E-10
Phoenix
 1 DK 22 E-11



Rolling Lobes COM

1R11-796 Springride D11U41

Service Assembly for 1R11-798

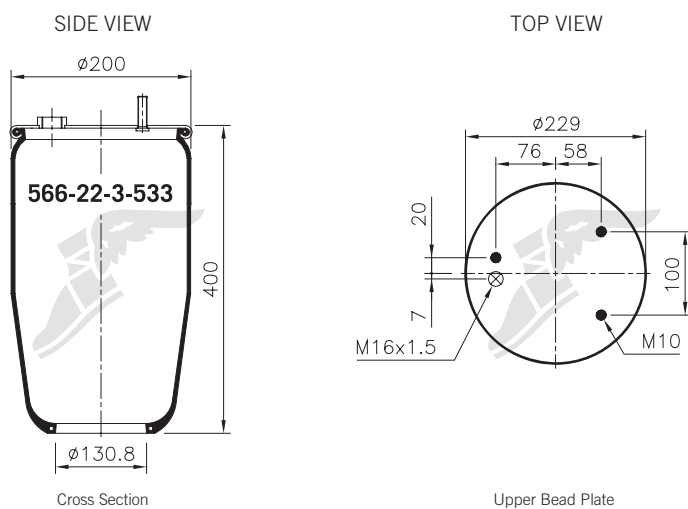
FLEXIBLE MEMBER

566-22-3-533

OEM
DAF
 0 513 983

COMPETITOR

Contitech
 887 M
Firestone
 W01 M58 0780
 1T15LNR-3



1R11-797 Piston Steel

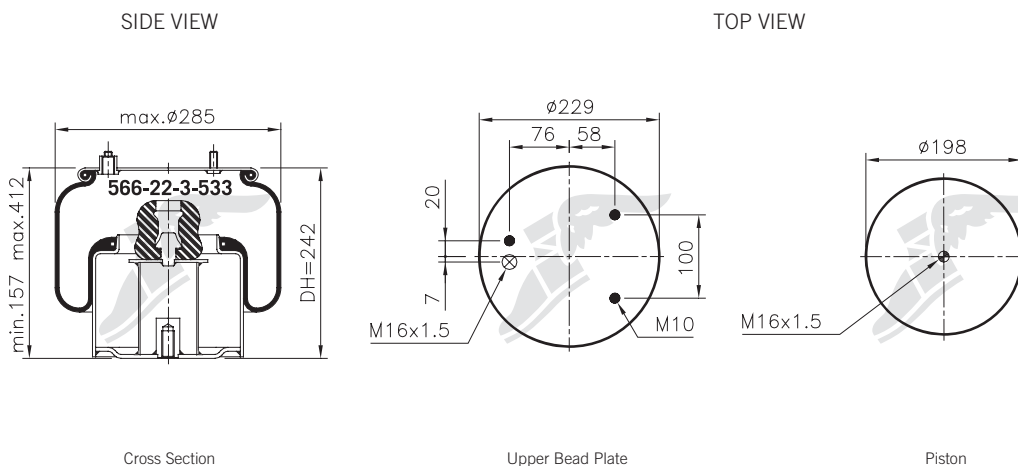
FLEXIBLE MEMBER

566-22-3-533

OEM
DAF
 1 141 525
VDL BUS
 1 154 761

COMPETITOR

Contitech
 887 N P04





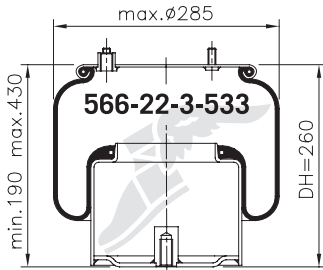
1R11-798 Piston Steel

Service Assembly 1R11-796

FLEXIBLE MEMBER

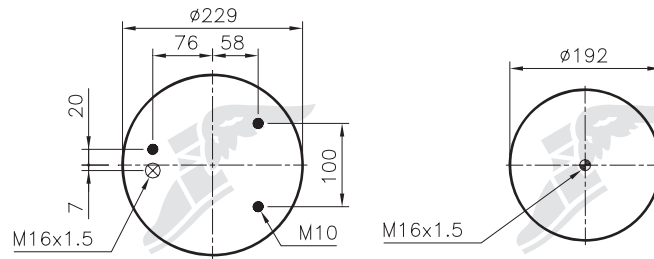
566-22-3-533

SIDE VIEW



Cross Section

TOP VIEW



Upper Bead Plate

Piston

OEM

DAF
0 392 022

COMPETITOR

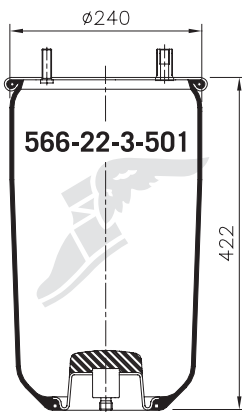
Contitech
887 M K1
Firestone
W01 M58 8683
1T15LNR-3

1R11-799 Springride D11U42

FLEXIBLE MEMBER

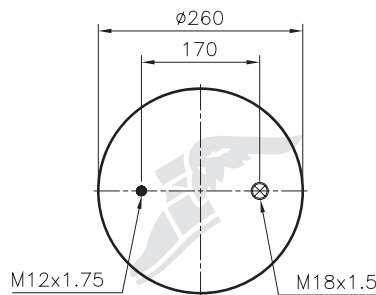
566-22-3-501

SIDE VIEW



Cross Section

TOP VIEW



Upper Bead Plate

OEM

BPW 30K
05.429.41.56.0

COMPETITOR

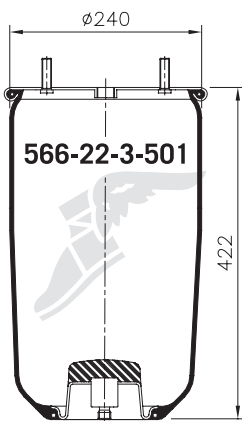
Contitech
4940 N P02

1R11-800 Springride D11U43

FLEXIBLE MEMBER

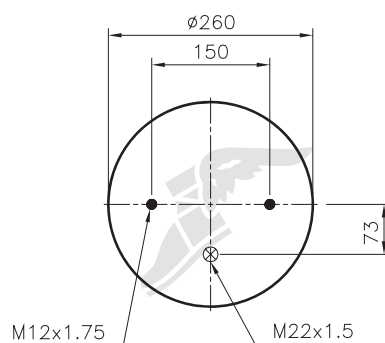
566-22-3-501

SIDE VIEW



Cross Section

TOP VIEW



Upper Bead Plate

OEM

BPW 30K
05.429.42.04.0

COMPETITOR

Contitech
4961 N P02

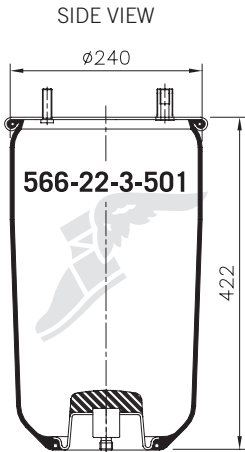


1R11-801 Springride D11U44

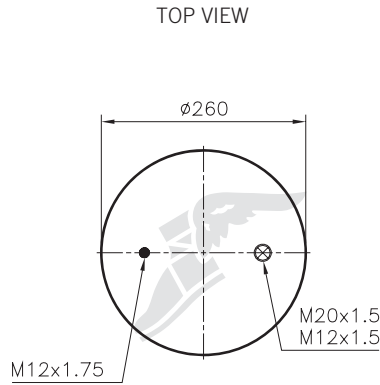
Service Asseby for 1R11-823

FLEXIBLE MEMBER

566-22-3-501



Cross Section



Upper Bead Plate

OEM
BPW 30K
05.429.41.77.0

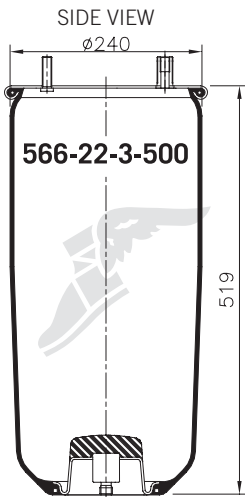
COMPETITOR
Contitech
4960 N P02
Vibracoustic
V 1 DK 21 K-3
Phoenix
1 DK 21 K-3

Rolling Lobes COM

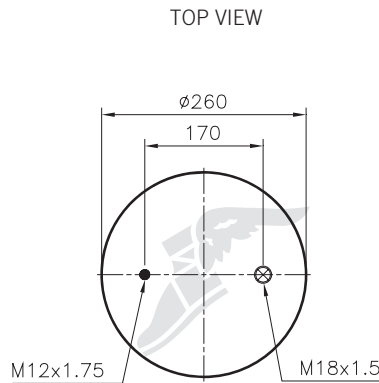
1R11-802 Springride D11U45

FLEXIBLE MEMBER

566-22-3-500



Cross Section



Upper Bead Plate

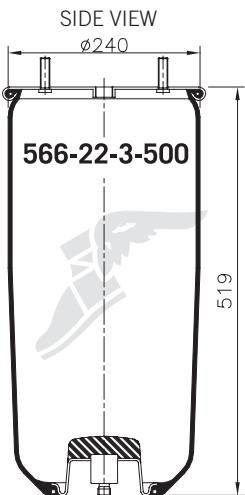
OEM
BPW 30
05.429.41.25.0

COMPETITOR
Contitech
4941 N P02

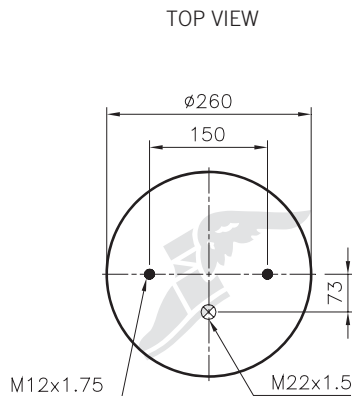
1R11-803 Springride D11U46

FLEXIBLE MEMBER

566-22-3-500



Cross Section



Upper Bead Plate

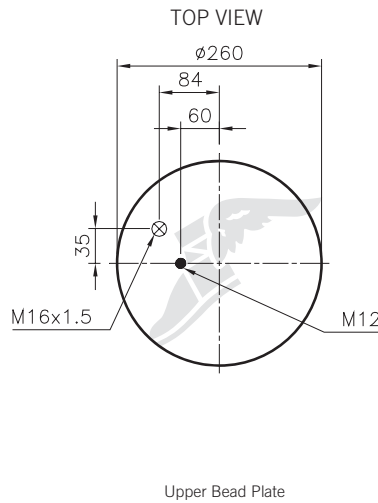
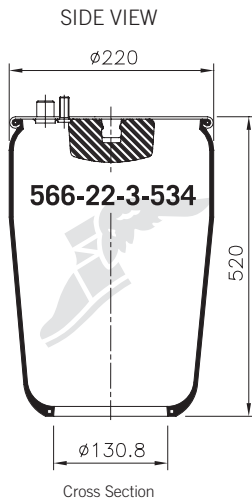
OEM
BPW 30
05.429.42.03.0

COMPETITOR
Contitech
4962 N P02



1R11-804 Springride D11U47

FLEXIBLE MEMBER
566-22-3-534

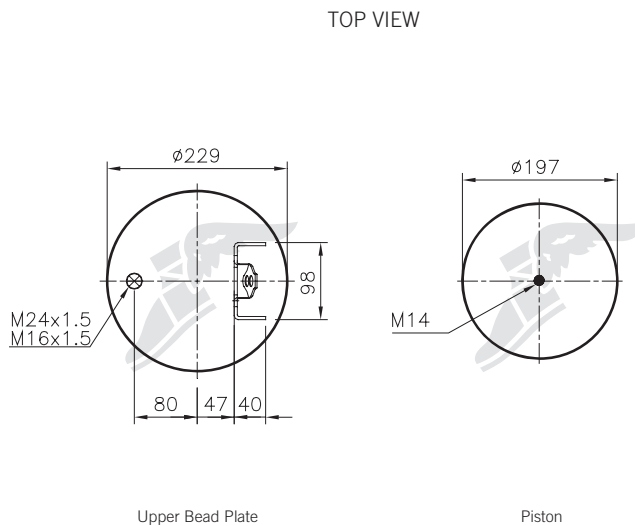
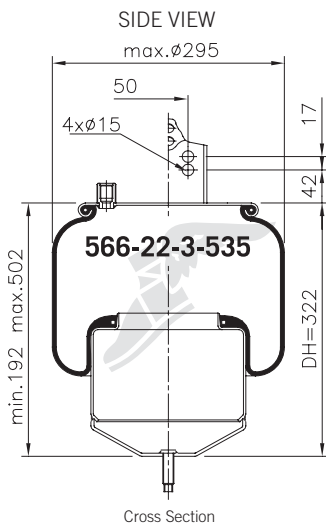


OEM
MAN
 81.43601.0153

COMPETITOR
Contitech
 4883 N1 P01

1R11-805 Piston Steel / Springride D11B42

FLEXIBLE MEMBER
566-22-3-535

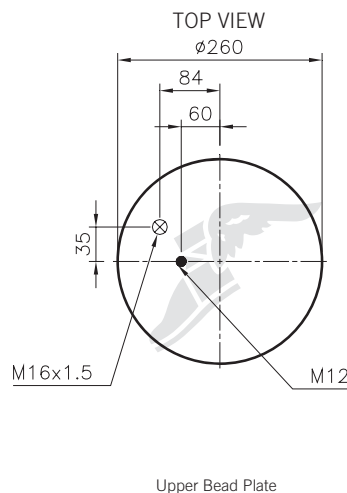
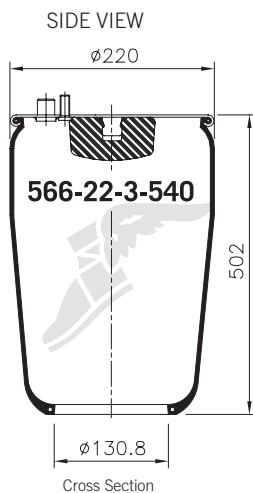


OEM
VOLVO
 20531984
 20582206

COMPETITOR
Contitech
 6605 N P01
Phoenix
 1 DF 20 E-1

1R11-820 Springride D11U48

FLEXIBLE MEMBER
566-22-3-540



OEM
MAN
 81.43601.0152
 81.43601.0174

COMPETITOR
Contitech
 4884 N1 P01
Vibracoustic
 V 1 DF 19 B-1 NP

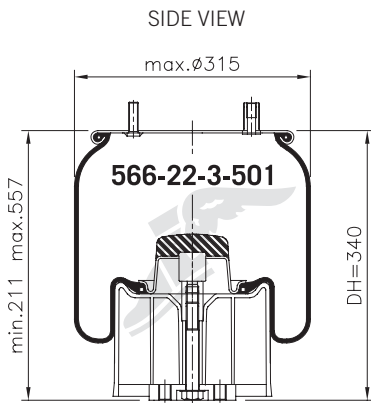


1R11-823 Piston Composite / Springride D11B43

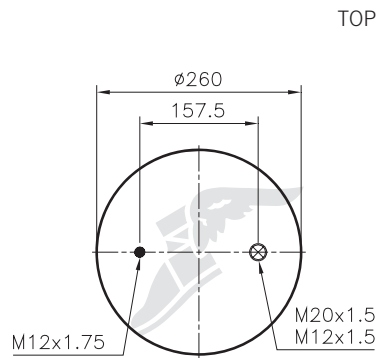
Service Assembly 1R11-801

FLEXIBLE MEMBER

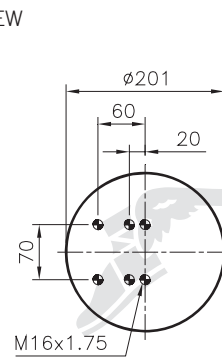
566-22-3-501



Cross Section



Upper Bead Plate



Piston

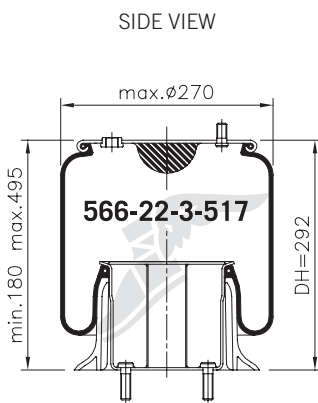
OEM
BPW 30K
 05.429.43.23.0

Rolling Lobes COM

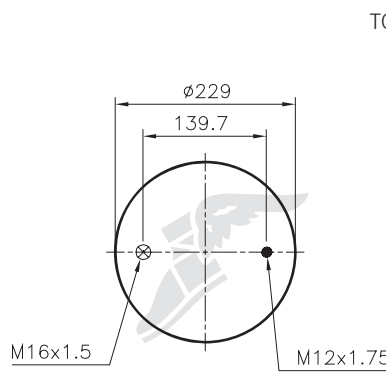
1R11-825 Piston Steel

FLEXIBLE MEMBER

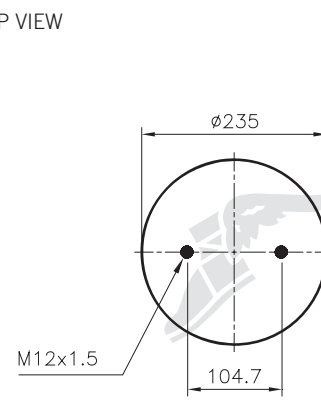
566-22-3-517



Cross Section



Upper Bead Plate



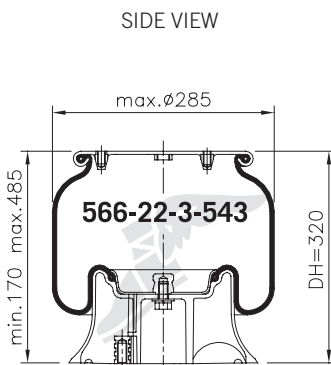
Piston

OEM
DAF
 1 405 407
HENDRICKSON
 HS507149

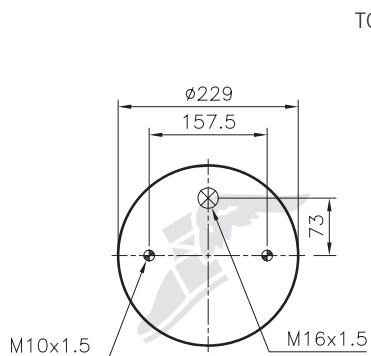
1R11-826 Piston Composite

FLEXIBLE MEMBER

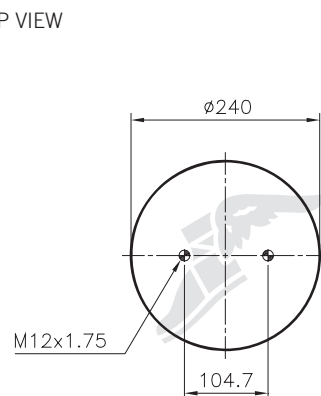
566-22-3-543



Cross Section



Upper Bead Plate



Piston

OEM
SCANIA
 1314903
 1402423
 1865759

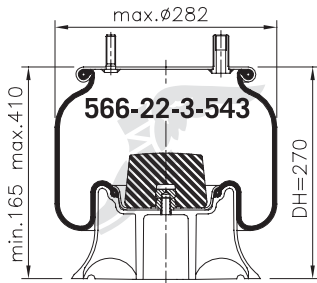
COMPETITOR
Firestone
 W01 M58 6251
 1T15AA-3
 W01 S05 7309
 1T15S-6



1R11-827 Piston Composite

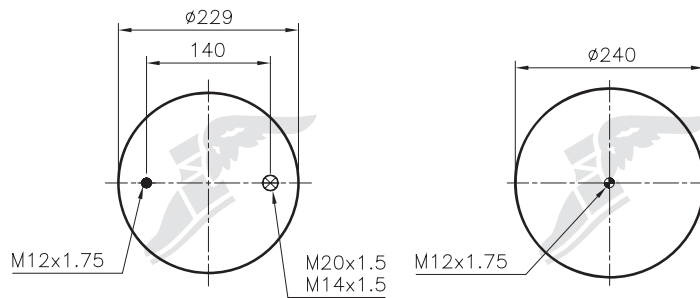
FLEXIBLE MEMBER
566-22-3-543

SIDE VIEW



Cross Section

TOP VIEW



Upper Bead Plate

Piston

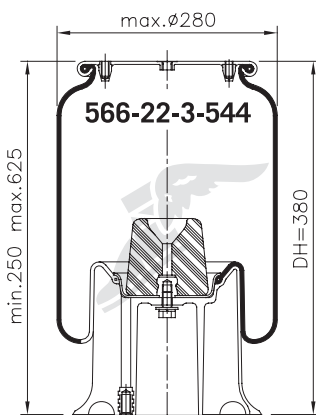
OEM
SCANIA
463101

COMPETITOR
Firestone
W01 M58 7392
1T15LN-3

1R11-828 Piston Composite

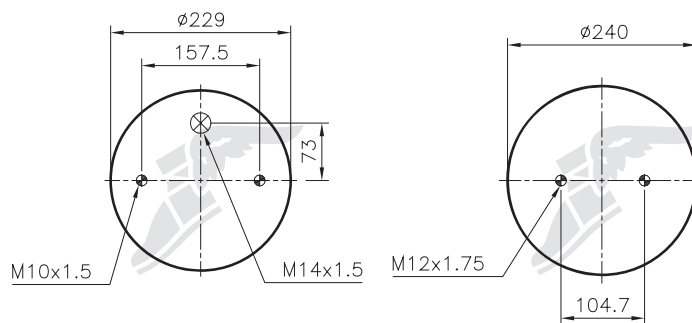
FLEXIBLE MEMBER
566-22-3-544

SIDE VIEW



Cross Section

TOP VIEW



Upper Bead Plate

Piston

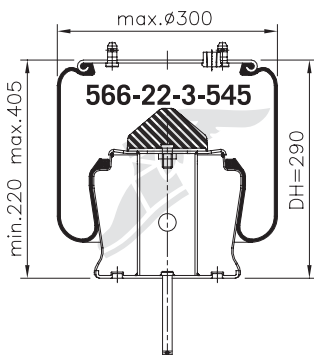
OEM
SCANIA
1314904
1363007
1865753

COMPETITOR
Firestone
W01 M58 7315
1T15S-6
W01 M58 8948
1T15LUX-11

1R11-829 Piston Steel

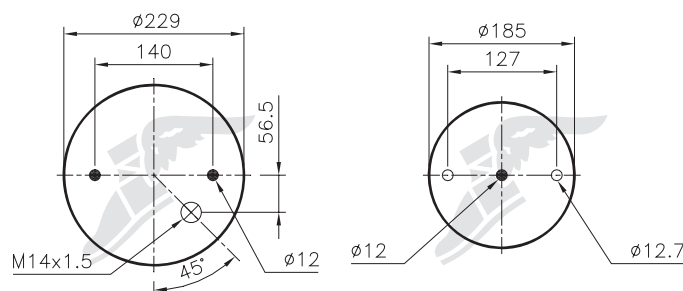
FLEXIBLE MEMBER
566-22-3-545

SIDE VIEW



Cross Section

TOP VIEW



Upper Bead Plate

Piston

OEM
SCANIA
1440304

COMPETITOR
Phoenix
1 DF 20 A-1
rolling lobes COM

Rolling Lobes COM

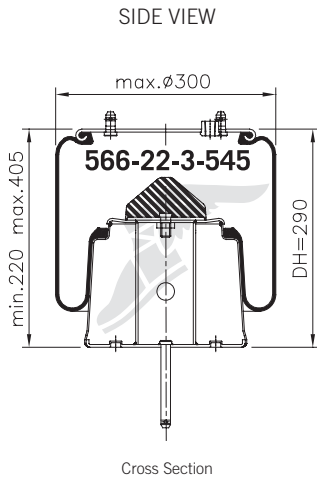


1R11-830 Piston Steel

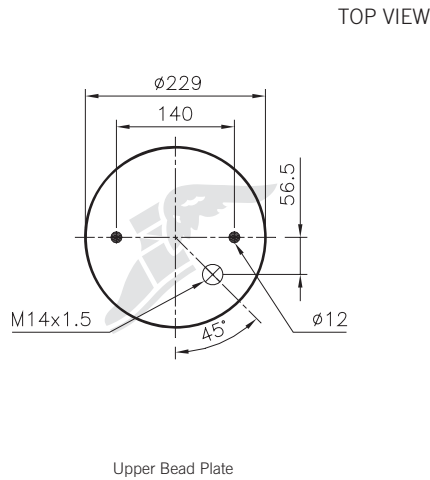
FLEXIBLE MEMBER
566-22-3-545

OEM
SCANIA
1440305

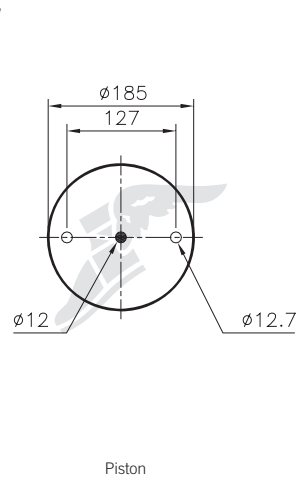
COMPETITOR
Phoenix
1 DF 20 A-2



Cross Section



Upper Bead Plate



Piston

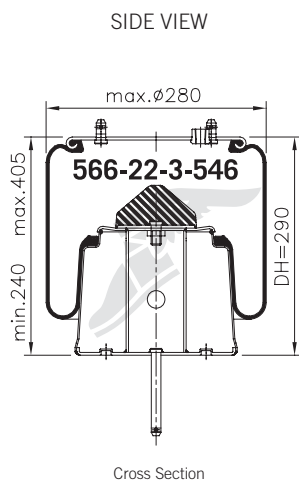
Rolling Lobes COM

1R11-831 Piston Steel / Springride S12202

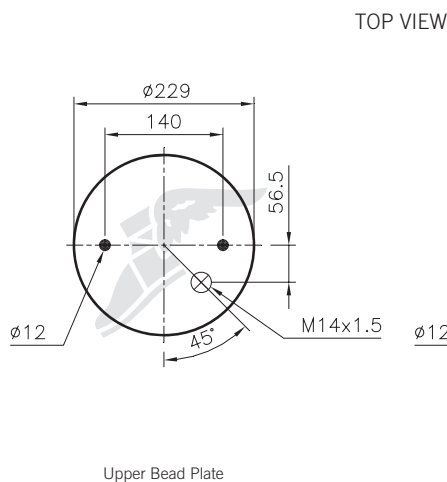
FLEXIBLE MEMBER
566-22-3-546

OEM
SCANIA
1440306

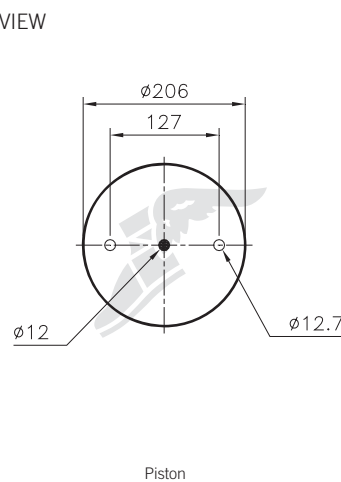
COMPETITOR
Phoenix
1 DF 20 A-3



Cross Section



Upper Bead Plate

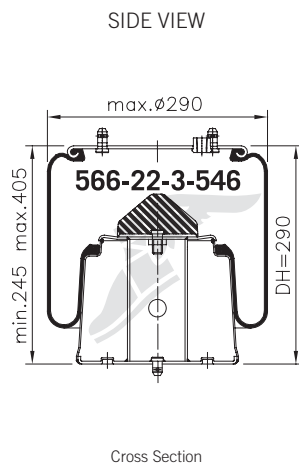


Piston

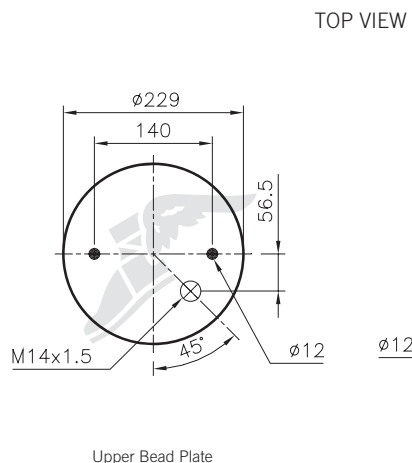
1R11-832 Piston Steel

FLEXIBLE MEMBER
566-22-3-546

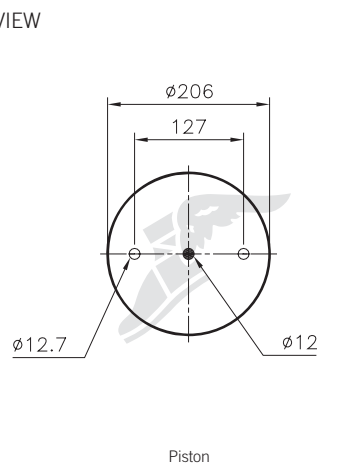
OEM
SCANIA
1434506



Cross Section



Upper Bead Plate



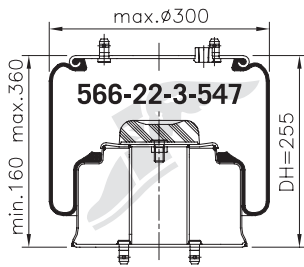
Piston



1R11-833 Piston Steel

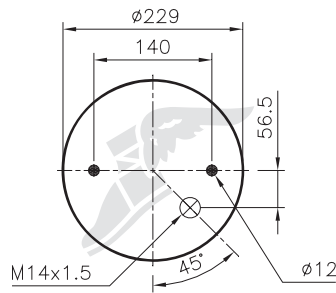
FLEXIBLE MEMBER
566-22-3-547

SIDE VIEW

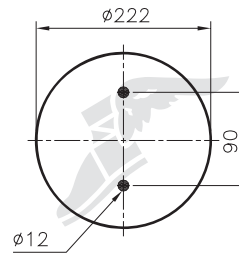


Cross Section

TOP VIEW



Upper Bead Plate



Piston

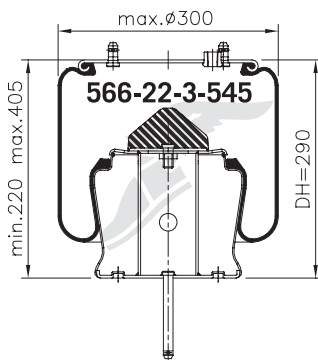
OEM
SCANIA
1440303
1521114

COMPETITOR
Phoenix
1 DF 20 C-1

1R11-834 Piston Steel

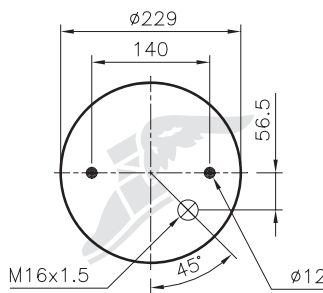
FLEXIBLE MEMBER
566-22-3-545

SIDE VIEW

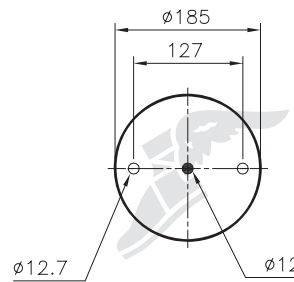


Cross Section

TOP VIEW



Upper Bead Plate



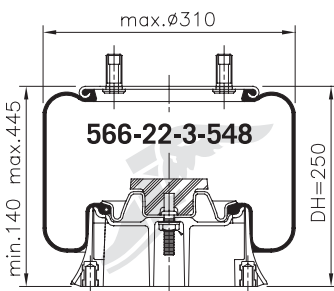
Piston

OEM
SCANIA
1726240

1R11-835 Piston Composite

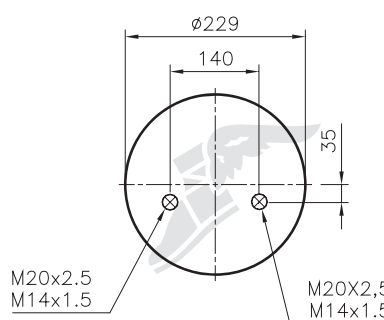
FLEXIBLE MEMBER
566-22-3-548

SIDE VIEW

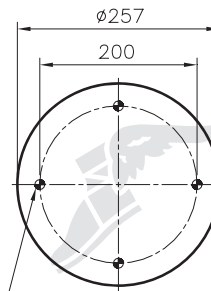


Cross Section

TOP VIEW



Upper Bead Plate



Piston

OEM
HENDRICKSON
HS506666

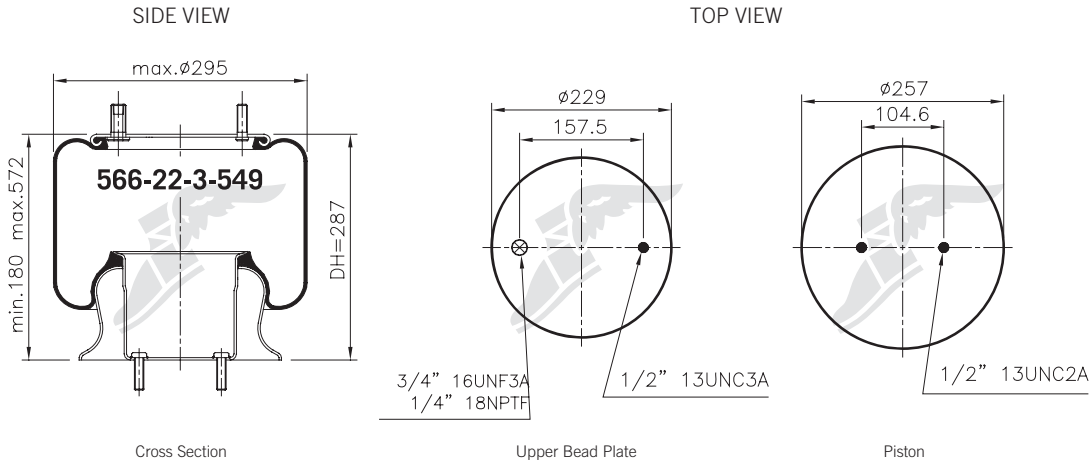
COMPETITOR
Firestone
W01 455 9657
1T15MP-4.5



1R11-836 Piston Steel / replaces 1R11-113

FLEXIBLE MEMBER
566-22-3-549

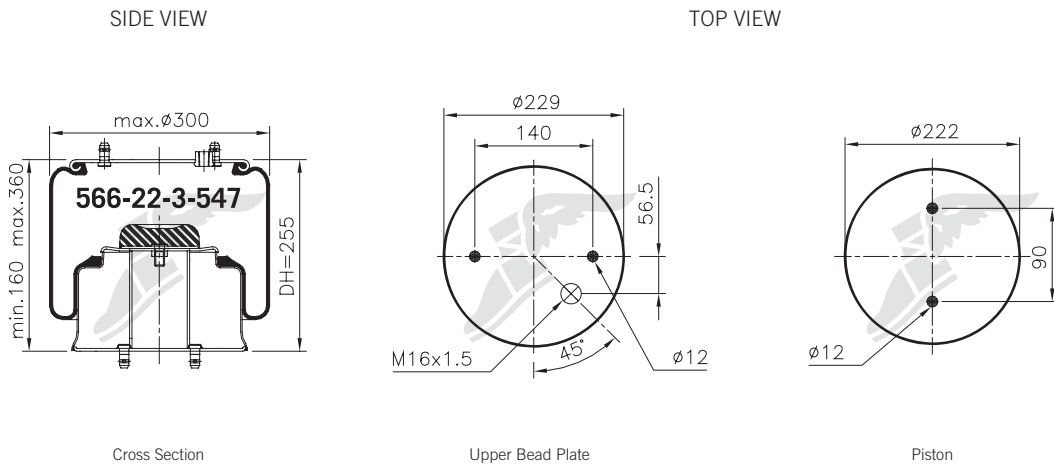
OEM
HENDRICKSON
SK4004



1R11-837 Piston Steel

FLEXIBLE MEMBER
566-22-3-547

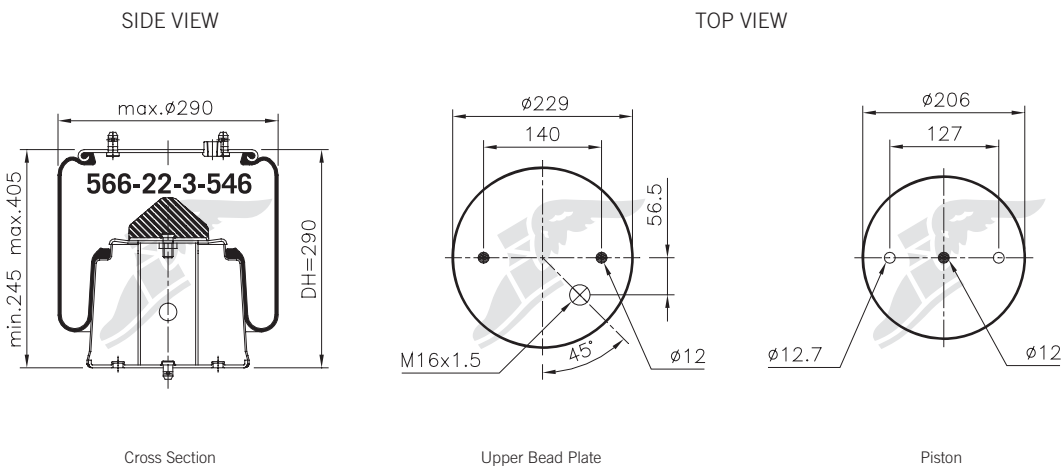
OEM
SCANIA
1726239



1R11-838 Piston Steel

FLEXIBLE MEMBER
566-22-3-546

OEM
SCANIA
1726243



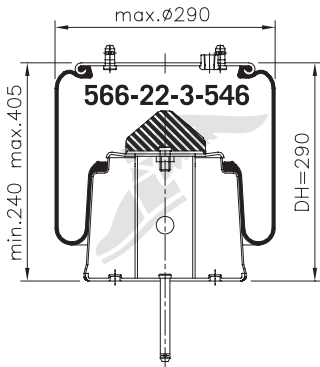


1R11-839 Piston Steel

FLEXIBLE MEMBER
566-22-3-546

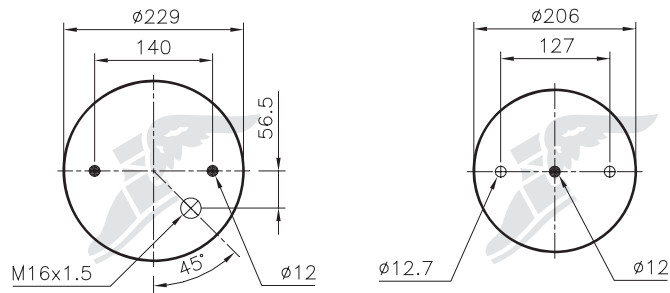
OEM
SCANIA
1726242

SIDE VIEW



Cross Section

TOP VIEW



Upper Bead Plate

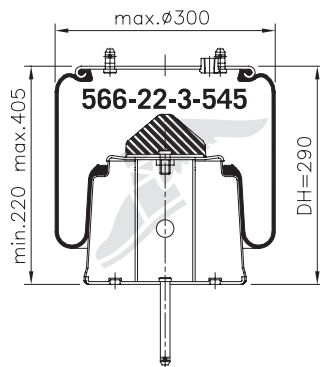
Piston

1R11-840 Piston Steel

FLEXIBLE MEMBER
566-22-3-545

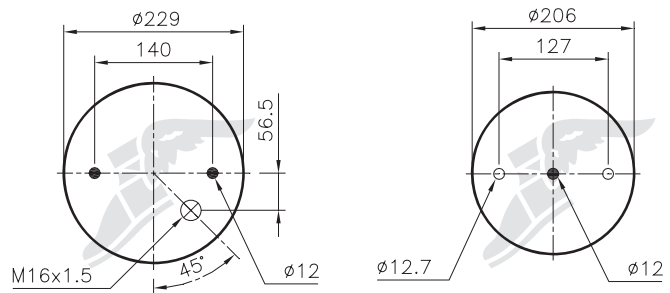
OEM
SCANIA
1726241

SIDE VIEW



Cross Section

TOP VIEW



Upper Bead Plate

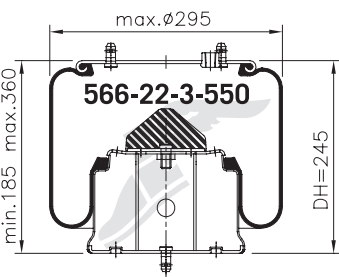
Piston

1R11-841 Piston Steel

FLEXIBLE MEMBER
566-22-3-550

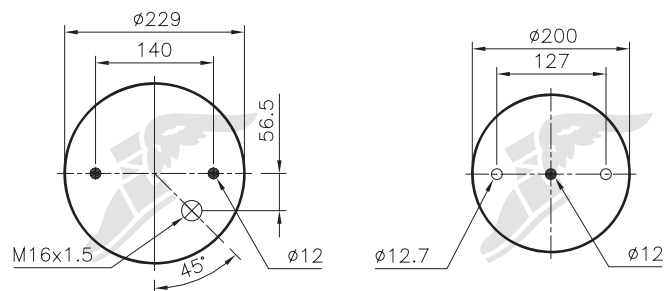
OEM
SCANIA
1726246

SIDE VIEW



Cross Section

TOP VIEW



Upper Bead Plate

Piston

Rolling Lobes COM

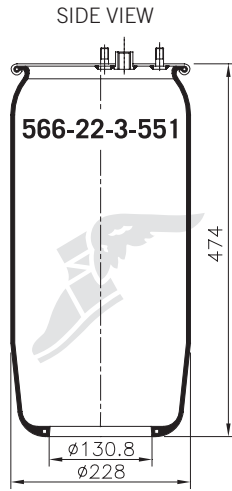


1R11-842

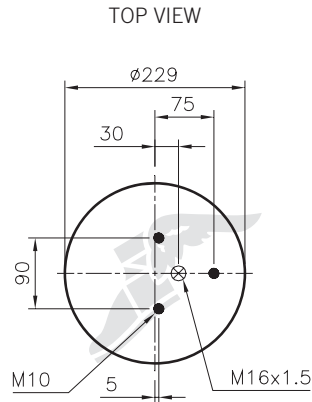
Service Assembly for 1R11-843

FLEXIBLE MEMBER

566-22-3-551



Cross Section



Upper Bead Plate

OEM

DAF
1 276 846

COMPETITOR

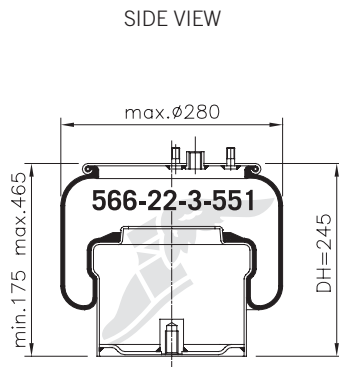
Contitech
889 M

1R11-843 Piston Steel

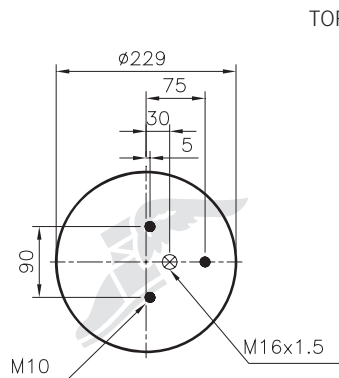
Service Assembly 1R11-842

FLEXIBLE MEMBER

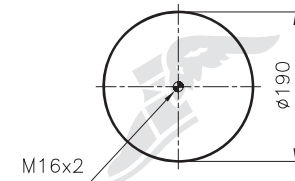
566-22-3-551



Cross Section



Upper Bead Plate



Piston

OEM

DAF
1 279 141
1 698 434

COMPETITOR

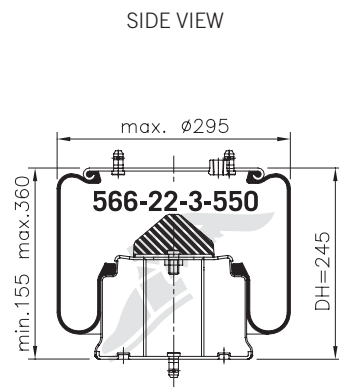
Contitech
889 M K2
Firestone
W01 M58 0781
1T15LLR-5
W01 M58 8679
1T15LLR-5

1R11-845 Piston Steel

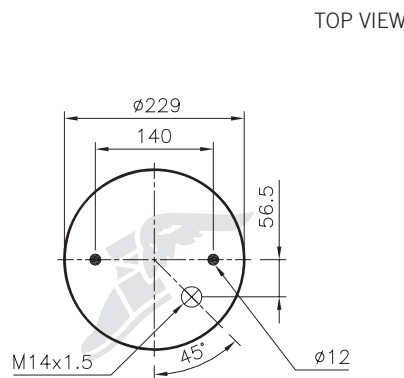
Service Assembly 1R11-842

FLEXIBLE MEMBER

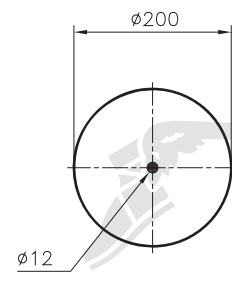
566-22-3-550



Cross Section



Upper Bead Plate



Piston

OEM

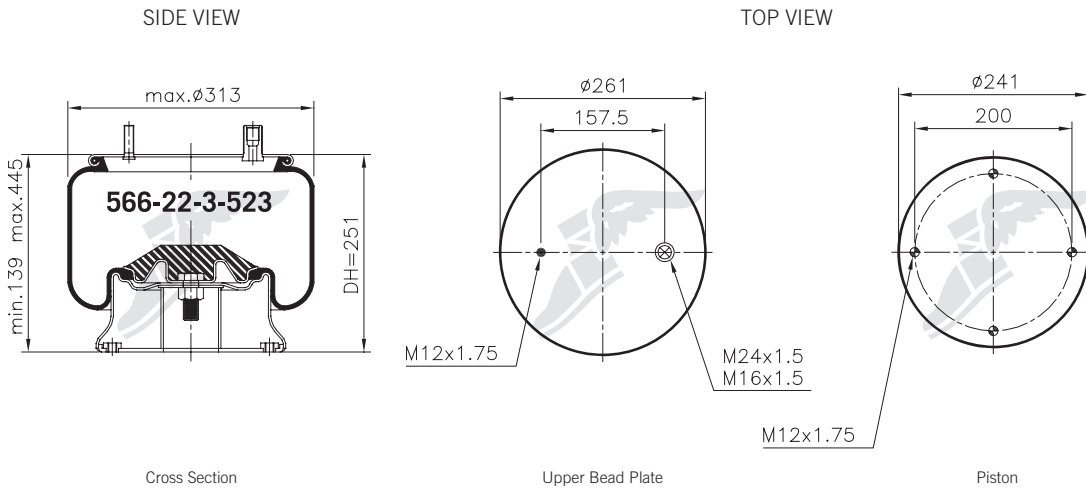
SCANIA
1440307
1440860



1R11-846 Piston Steel

FLEXIBLE MEMBER
566-22-3-523

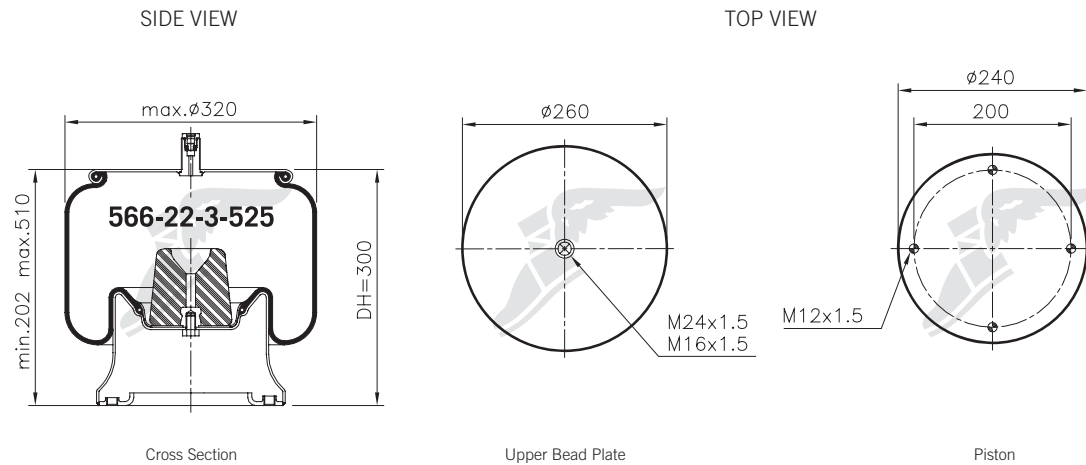
OEM
HENDRICKSON
HS508029



1R11-847 Piston Steel

FLEXIBLE MEMBER
566-22-3-525

OEM
HENDRICKSON
HS508263

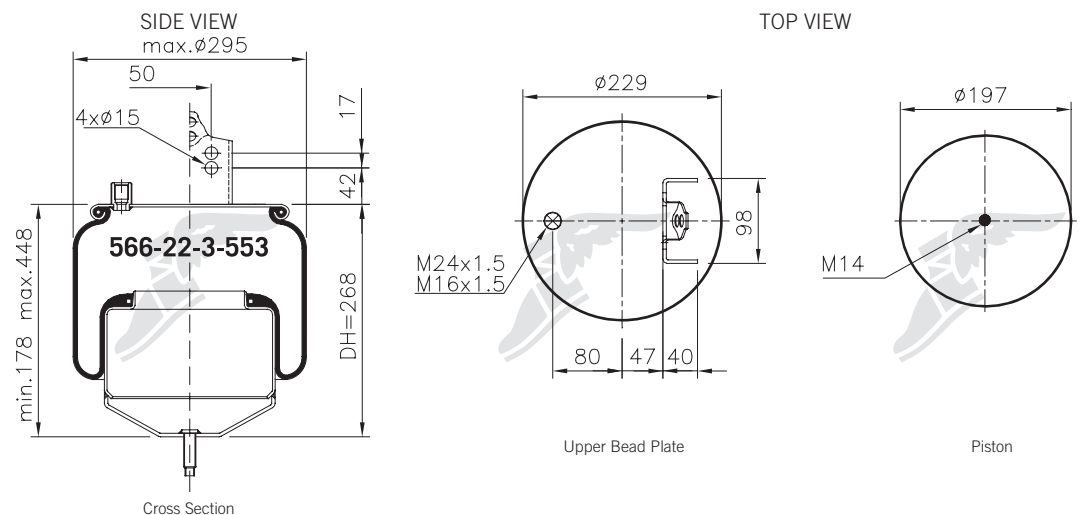


1R11-848 Piston Steel

FLEXIBLE MEMBER
566-22-3-553

OEM
VOLVO
20582209

COMPETITOR
Contitech
6606 N P01

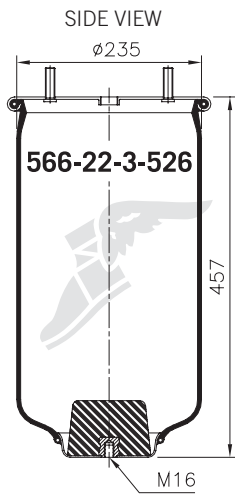


Rolling Lobes COM

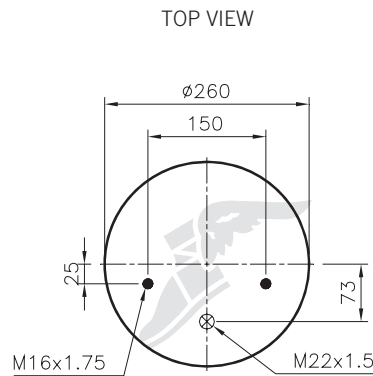


1R11-850

FLEXIBLE MEMBER 566-22-3-526



Cross Section



Upper Bead Plate

OEM

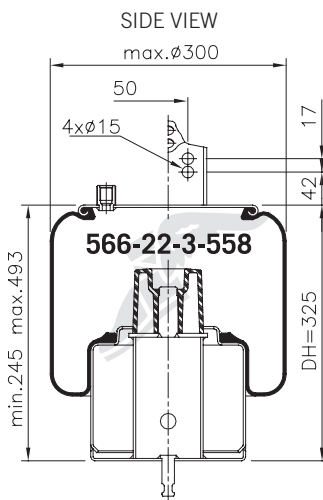
Service assembly for:
SAF 2618V
4.284.3006.00
SAF 2618V (Composite)
SAF 2619V (Composite)

COMPETITOR

Contitech
4022 N P02 (M16)

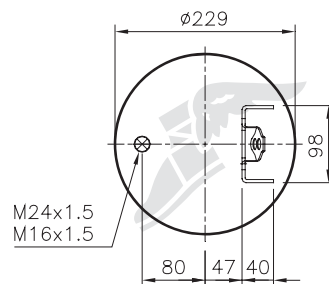
1R11-857 Piston Steel

FLEXIBLE MEMBER 566-22-3-558

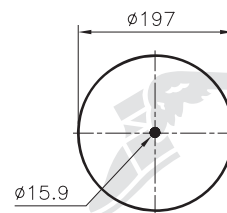


Cross Section

TOP VIEW



Upper Bead Plate



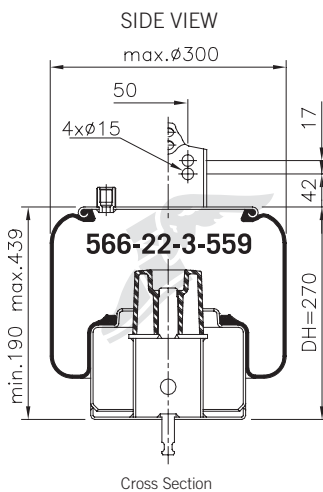
Piston

OEM

VOLVO
20909150
21321521

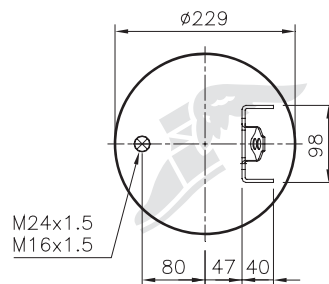
1R11-858 Piston Steel

FLEXIBLE MEMBER 566-22-3-559

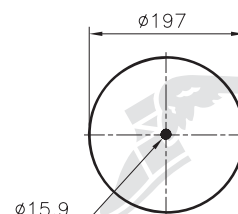


Cross Section

TOP VIEW



Upper Bead Plate



Piston

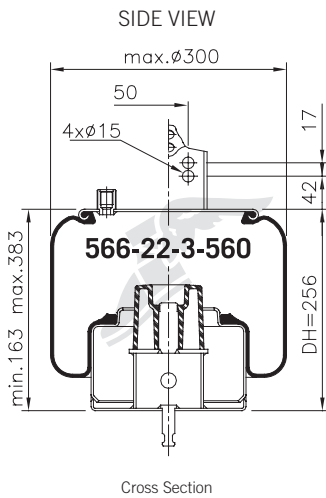
OEM

VOLVO
20909152
21321520



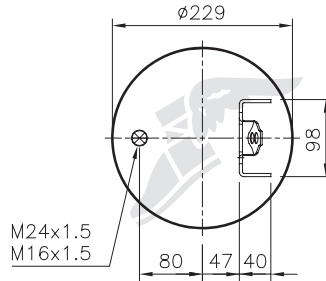
1R11-859 Piston Steel

FLEXIBLE MEMBER
566-22-3-560

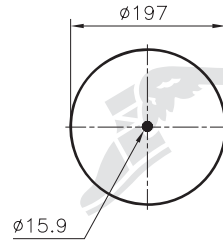


Cross Section

TOP VIEW



Upper Bead Plate

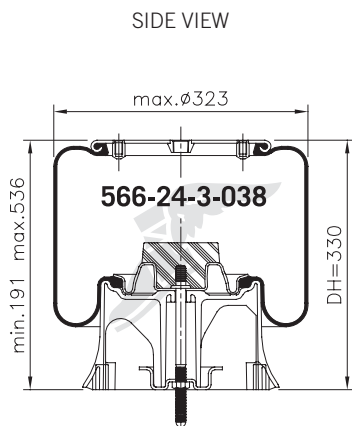


Piston

OEM
RENAULT TRUCKS
7420909153

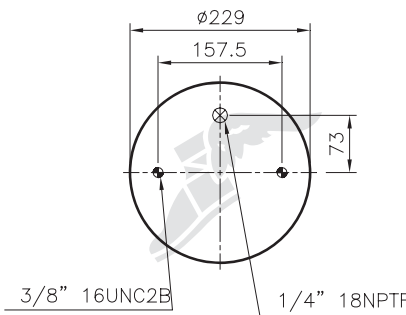
1R12-069 Piston Composite

FLEXIBLE MEMBER
566-24-3-038

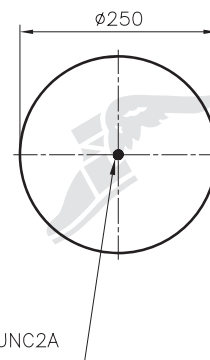


Cross Section

TOP VIEW



Upper Bead Plate



Piston

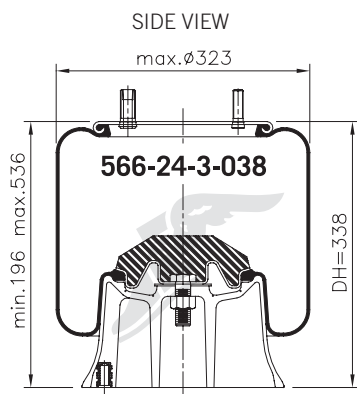
OEM
DAYTON
352-9069
FODEN
1300248000
NAVISTAR/INTERNATIONAL
554764C-1
PETERBILT
03-01649
03-02038
03-02456
03-04759
03-07112
03-10042

COMPETITOR
Firestone
W01 358 9069
1T15M-4

1R12-092 Piston Composite

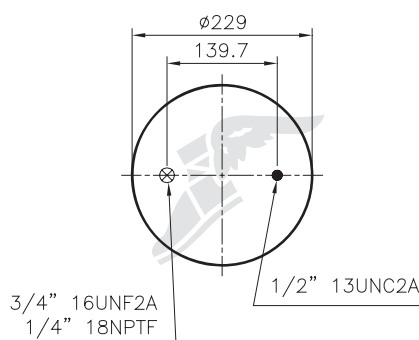
Service Assembly 1R12-093

FLEXIBLE MEMBER
566-24-3-038

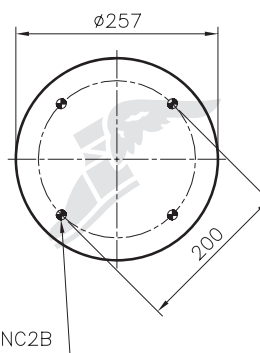


Cross Section

TOP VIEW



Upper Bead Plate



Piston

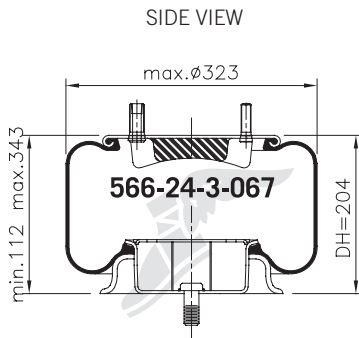
OEM
GRANNING
1359
1528
2727
HENDRICKSON
B2066
NEWAY
905 57 027
905 57 075
TRANSPART
520728

COMPETITOR
Contitech
4156 N P14
Firestone
W01 358 9082
1T15M-6
Vibracoustic
V 1 DK 23 K-9082
Phoenix
1 DK 23 K-9082

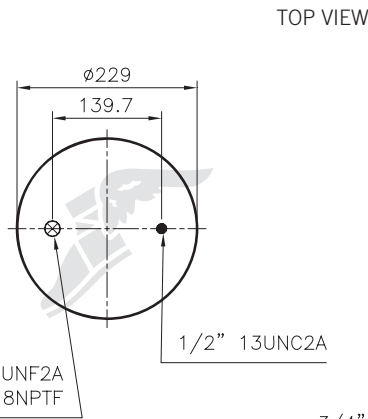


1R12-095 Piston Steel / replaces 1R12-133

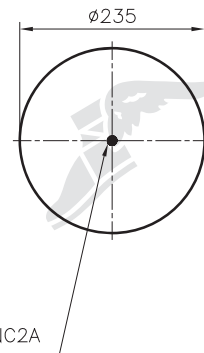
FLEXIBLE MEMBER
566-24-3-067



Cross Section



Upper Bead Plate



Piston

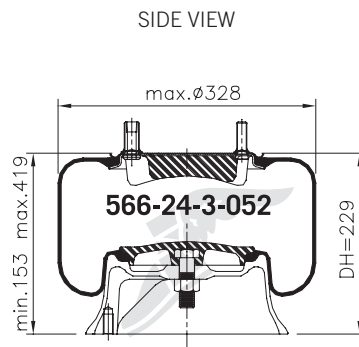
OEM
HENDRICKSON
 NA1808
MERITOR (ROR)
 21208939
 21215761
NEWAY
 905 57 023

COMPETITOR
Contitech
 9.10-10 P311
Firestone
 W01 358 9039
 1T15M-0
Vibracoustic
 V 1 DK 23 F-9039
Phoenix
 1 DK 23 F-9039

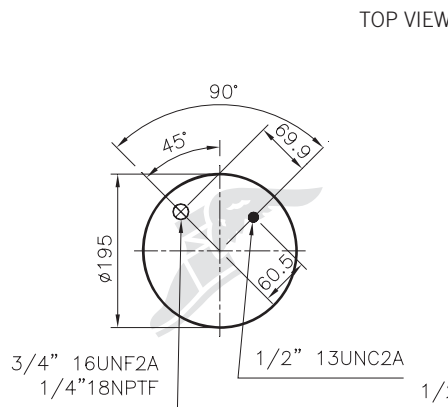
Rolling Lobes COM

1R12-131 Piston Aluminium

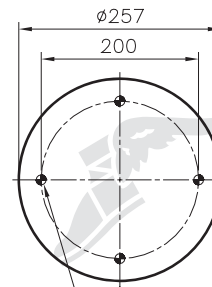
FLEXIBLE MEMBER
566-24-3-052



Cross Section



Upper Bead Plate

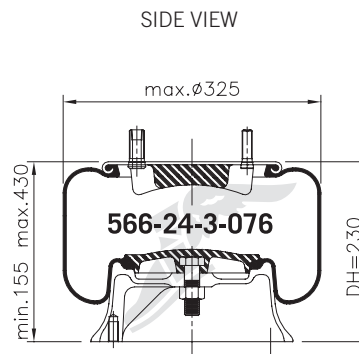


Piston

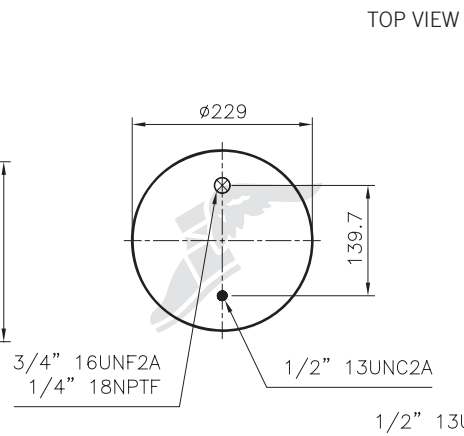
OEM
VOLVO
 1698416
 8393786

1R12-132 Piston Aluminium

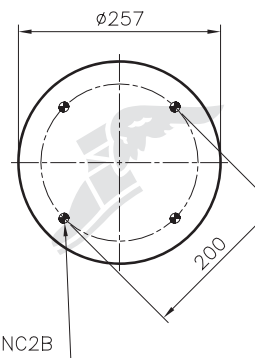
FLEXIBLE MEMBER
566-24-3-076



Cross Section



Upper Bead Plate



Piston

OEM
HENDRICKSON
 B-1245
NAVISTAR/INTERNATIONAL
 554770C-1
NEWAY
 AR-1315-5-F
 AR-1315-5-G

COMPETITOR
Contitech
 9.10-12 A319
Firestone
 W01 358 9105
 1T15M-2

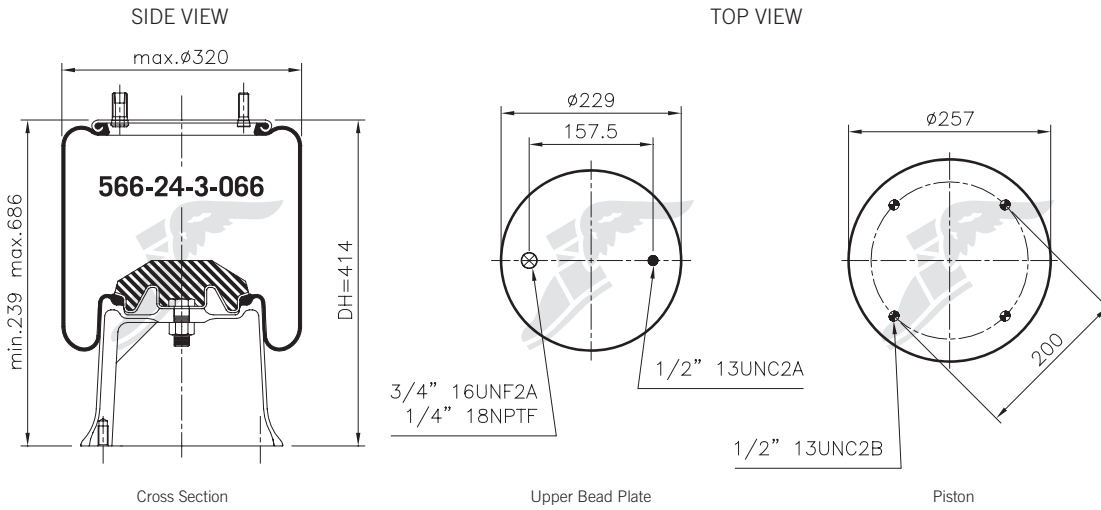


1R12-142 Piston Aluminium

FLEXIBLE MEMBER
566-24-3-066

OEM
HENDRICKSON
B4375

COMPETITOR
Firestone
W01 358 9241
1T15M-9

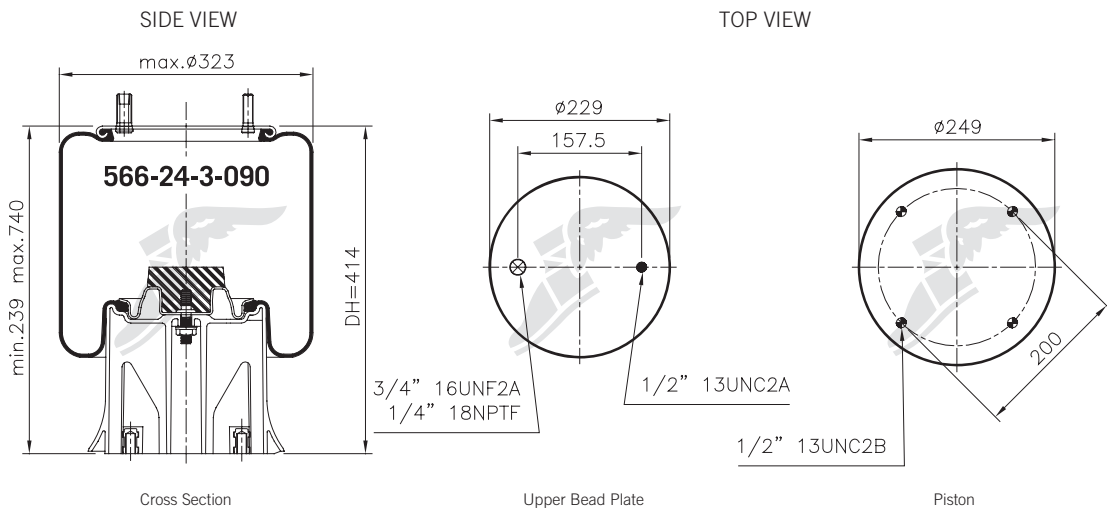


1R12-256 Piston Composite

FLEXIBLE MEMBER
566-24-3-090

OEM
HENDRICKSON
NS501304

COMPETITOR
Firestone
W01 358 9321
1T15M-11

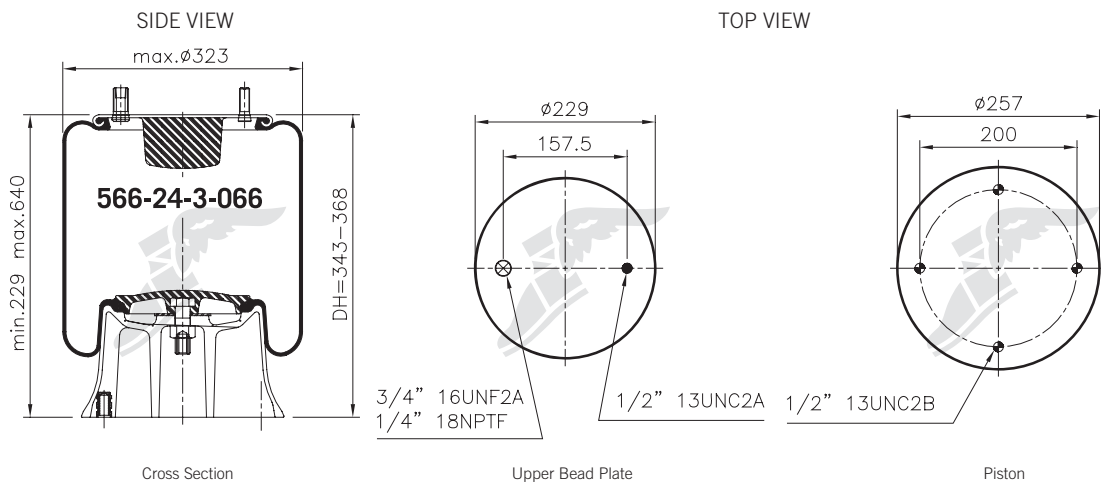


1R12-281 Piston Composite

FLEXIBLE MEMBER
566-24-3-066

OEM
DAYTON
352-9130
HENDRICKSON
NA1817
SMB - FRUEHAUF
UCE 9393-1
UCE 9393-3
UCE 9393-4
TRIANGLE
8321

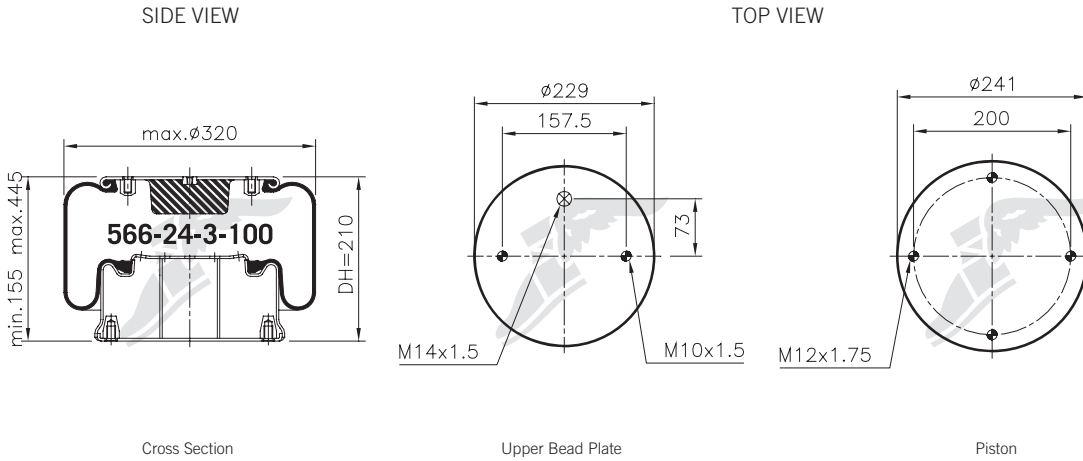
COMPETITOR
Contitech
9.10-19 P321
Firestone
W01 358 9130
1T15M-9
Phoenix
1 DK 23 L-9130





1R12-290 Piston Steel

FLEXIBLE MEMBER
566-24-3-100



OEM
SCANIA
1347587

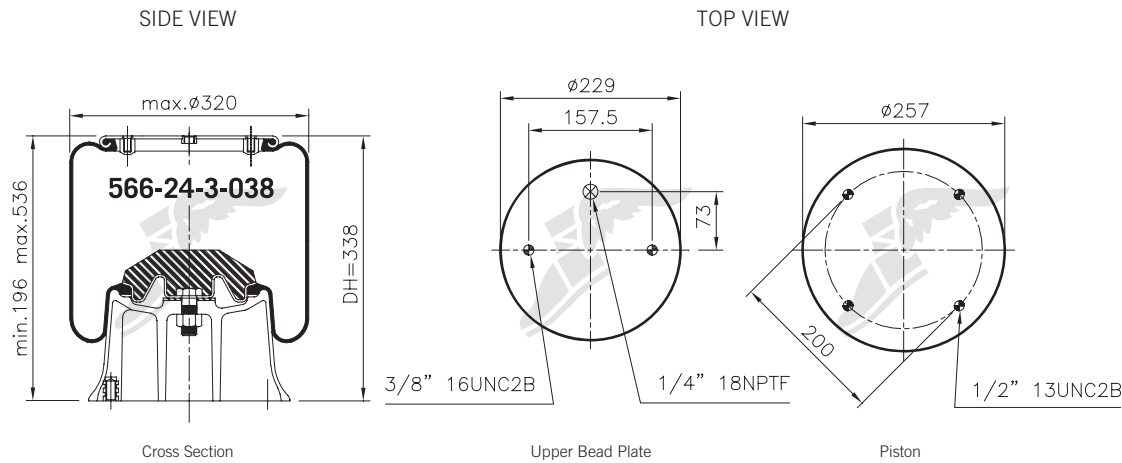
Cross Section

Upper Bead Plate

Piston

1R12-358 Piston Composite / replaces 1R12-155

FLEXIBLE MEMBER
566-24-3-038



OEM
HENDRICKSON
505705
SCANIA
1123386
SMB - FRUEHAUF
UCE 1304-1

COMPETITOR
Firestone
W01 358 9096
1T15M-6
W01 M58 7295
1T15M-6

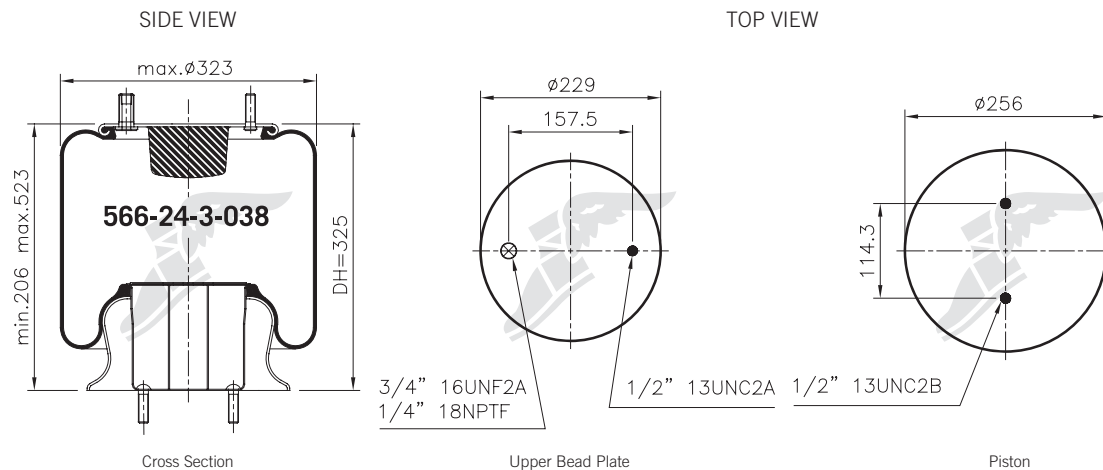
Cross Section

Upper Bead Plate

Piston

1R12-365 Piston Steel

FLEXIBLE MEMBER
566-24-3-038



OEM
HENDRICKSON
49048
49674
MACK
364SQ28
57QL411M

COMPETITOR
Firestone
W01 358 9466
1T15MT-6

Cross Section

Upper Bead Plate

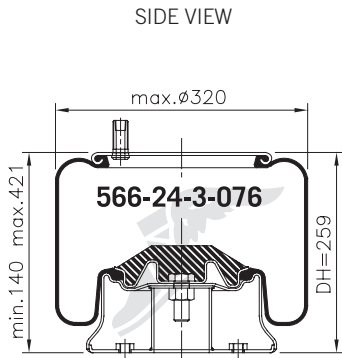
Piston

Rolling Lobes COM

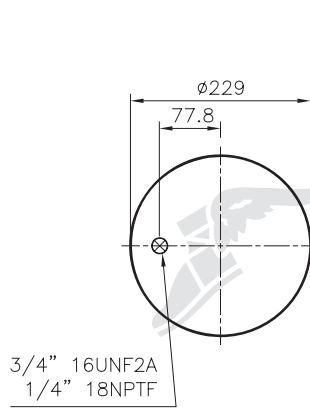


1R12-367 Piston Steel

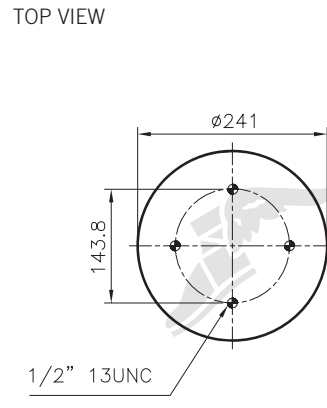
FLEXIBLE MEMBER
566-24-3-076



Cross Section



Upper Bead Plate



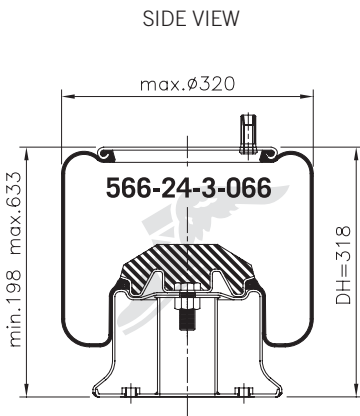
Piston

OEM
HENDRICKSON
C20223
TRIANGLE
8427

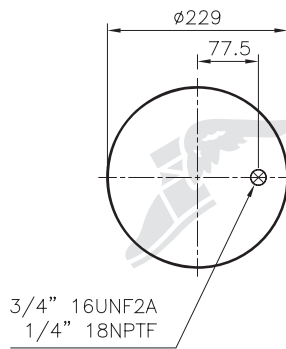
COMPETITOR
Firestone
W01 358 9630
1T15M-3
W01 358 9640
1T15M-3

1R12-375 Piston Steel

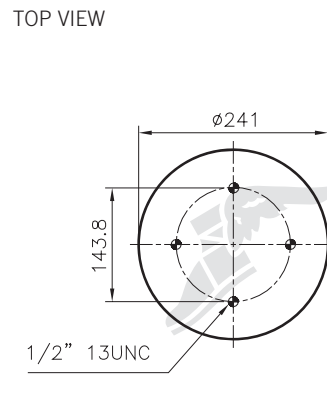
FLEXIBLE MEMBER
566-24-3-066



Cross Section



Upper Bead Plate



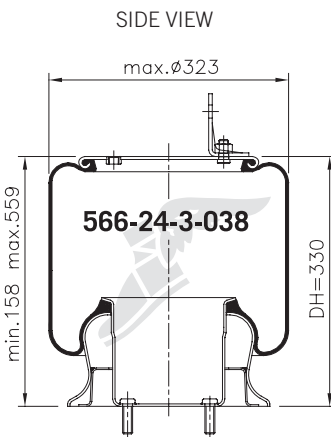
Piston

OEM
HENDRICKSON
C20124

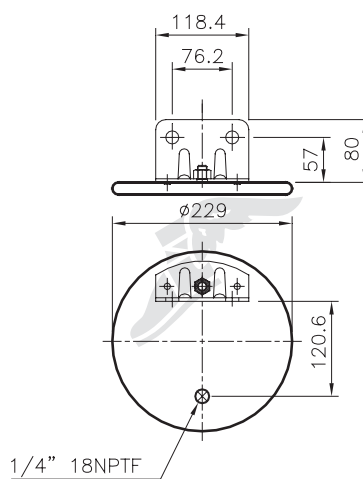
COMPETITOR
Firestone
W01 358 9265
1T15MW-10

1R12-400 Piston Steel

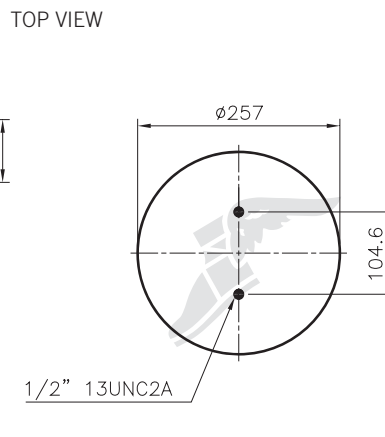
FLEXIBLE MEMBER
566-24-3-038



Cross Section



Upper Bead Plate



Piston

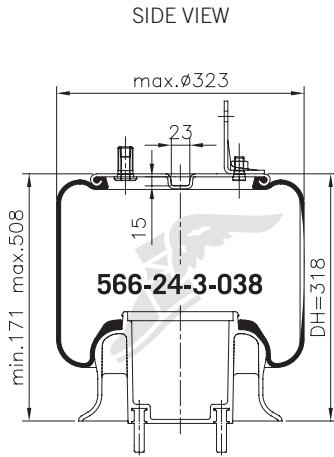
OEM
TRIANGLE
8416
VOLVO
8061151
8169868

COMPETITOR
Firestone
W01 358 9296
1T15M-6

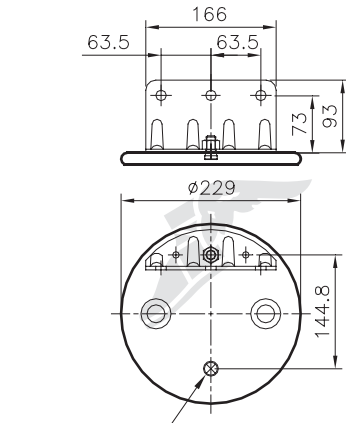


1R12-401 Piston Composite

FLEXIBLE MEMBER
566-24-3-038

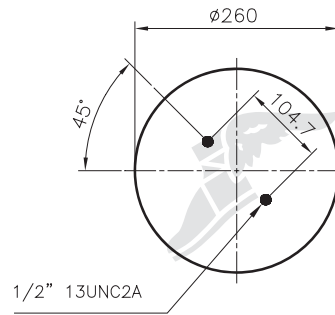


Cross Section



1/4" 18NPTF
Upper Bead Plate

TOP VIEW



Piston

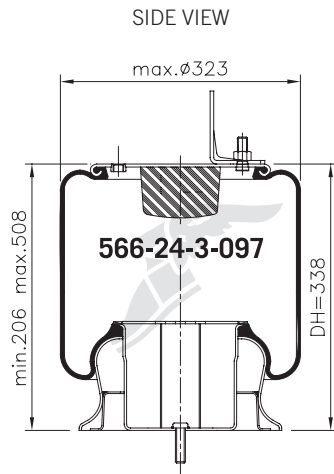
OEM
NAVISTAR/INTERNATIONAL
1670043C-1
1686386C-1
TRIANGLE
8521

COMPETITOR
Contitech
9.10-17.5 P521
Firestone
W01 358 9371
1T15M-8
Vibracoustic
V 1 DK 23 L-9371
Phoenix
1 DK 23 P-9371

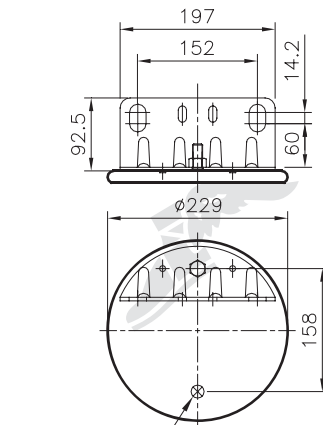
Rolling Lobes COM

1R12-402 Piston Steel

FLEXIBLE MEMBER
566-24-3-097

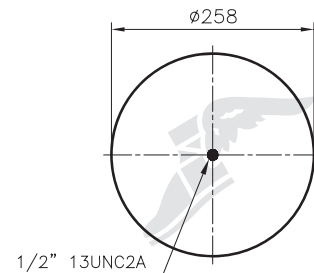


Cross Section



1/4" 18NPTF
Upper Bead Plate

TOP VIEW



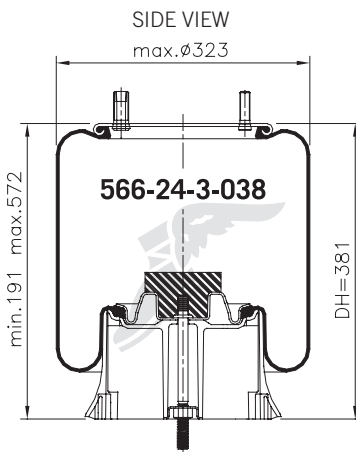
Piston

OEM
HENDRICKSON
50898-1
50898-2
TRIANGLE
8520

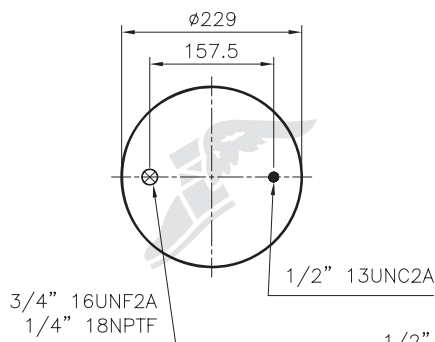
COMPETITOR
Firestone
W01 358 9297
1T15MT-8

1R12-461 Piston Steel

FLEXIBLE MEMBER
566-24-3-038

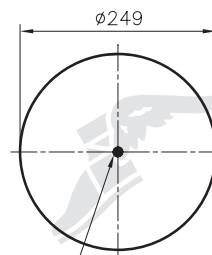


Cross Section



Upper Bead Plate

TOP VIEW



Piston

OEM
HENDRICKSON
HA100016

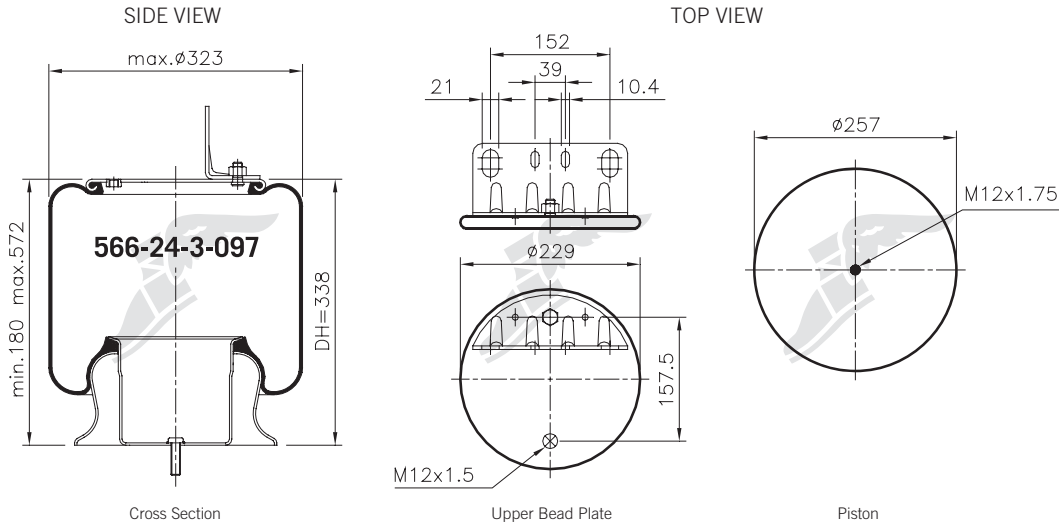
COMPETITOR
Contitech
4156 N P10
Firestone
W01 358 8929
1T15M-6



1R12-470 Piston Steel

FLEXIBLE MEMBER
566-24-3-097

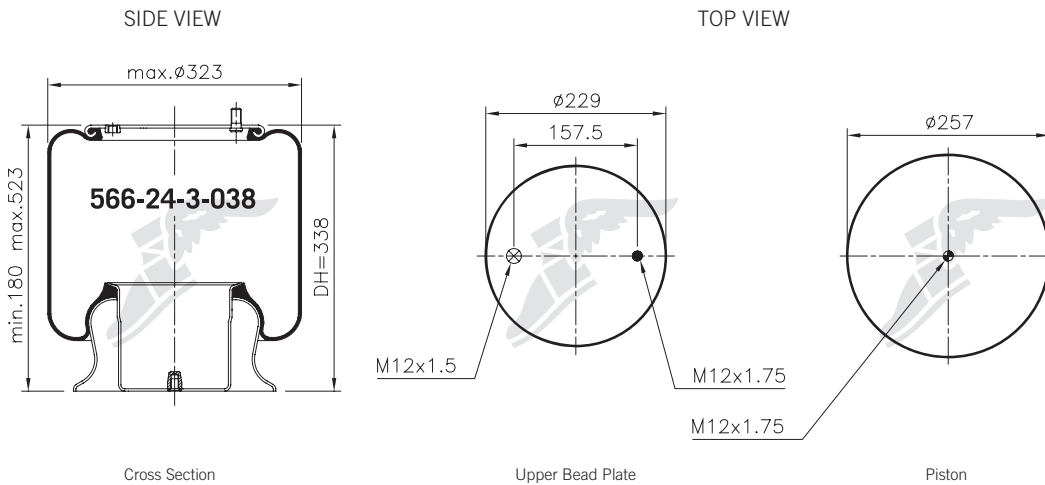
OEM
HENDRICKSON
HS503067



1R12-471 Piston Steel

FLEXIBLE MEMBER
566-24-3-038

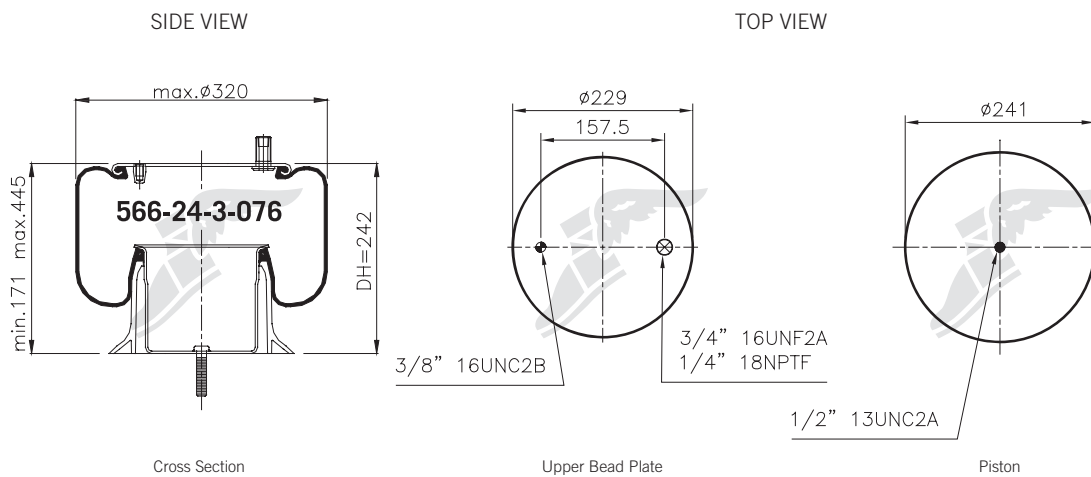
OEM
HENDRICKSON
HS503140



1R12-476 Piston Steel / replaces 1R12-223

FLEXIBLE MEMBER
566-24-3-076

OEM
HENDRICKSON
HS505611

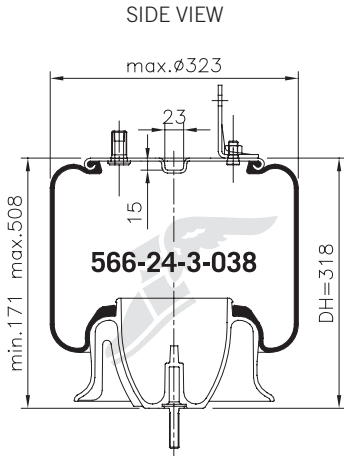


Rolling Lobes COM

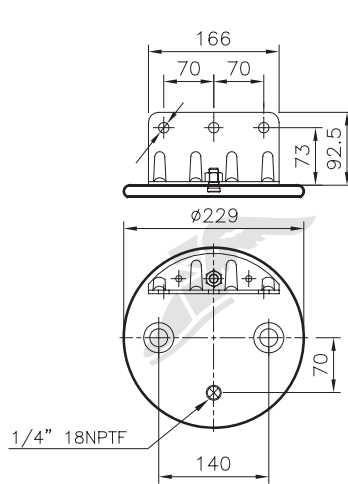


1R12-538 Piston Composite / replaces 1R12-398

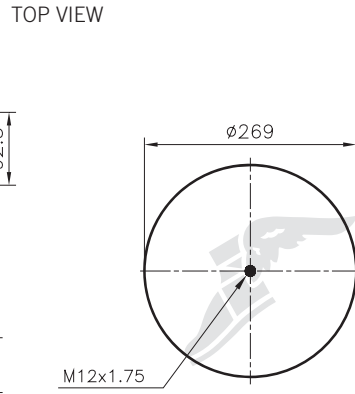
FLEXIBLE MEMBER
566-24-3-038



Cross Section



Upper Bead Plate



Piston

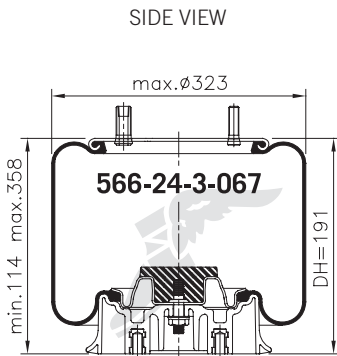
OEM
NAVISTAR/INTERNATIONAL
2027911C-1
2027911C-2
2027911C-3

COMPETITOR
Firestone
W01 358 9648
1T15MT-8

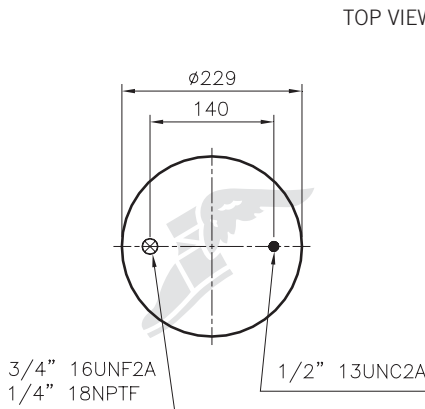
Rolling Lobes COM

1R12-560 Piston Composite

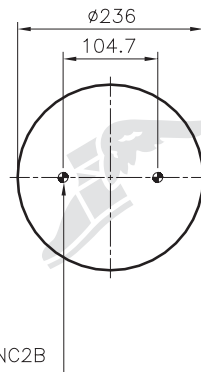
FLEXIBLE MEMBER
566-24-3-067



Cross Section



Upper Bead Plate



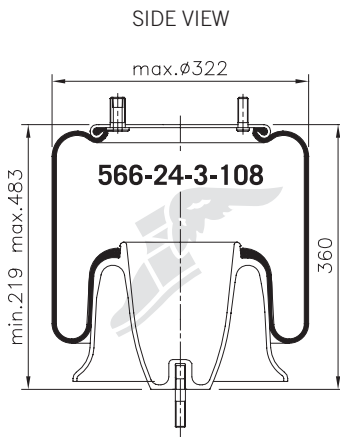
Piston

OEM
NEWAY
905 57 089
REYCO
17360-01

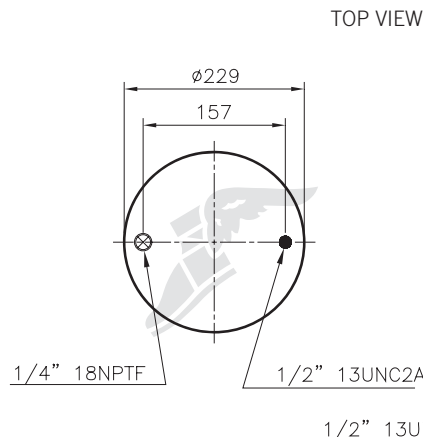
COMPETITOR
Firestone
W01 358 9308
1T15M-0

1R12-603 Piston Aluminium

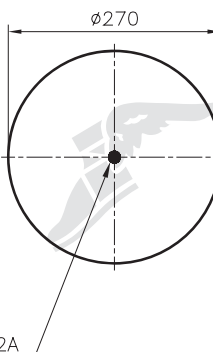
FLEXIBLE MEMBER
566-24-3-108



Cross Section



Upper Bead Plate



Piston

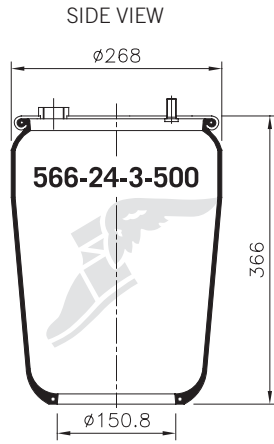
OEM
FREIGHTLINER
6813200017
A16-14004-000
A16-14004-001

COMPETITOR
Contitech
9.10 S-16 A382
Firestone
W01 358 9780
1T15ZR-6
Vibracoustic
V 1 DK 23 K-9780
Phoenix
1 DK 23 K-9780

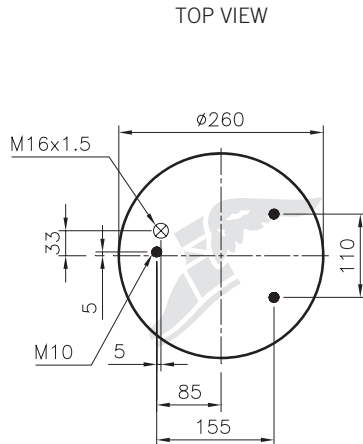


1R12-700 Springride D13U32

FLEXIBLE MEMBER
566-24-3-500



Cross Section



Upper Bead Plate

OEM
DAF
0 067 504
0 513 985

COMPETITOR

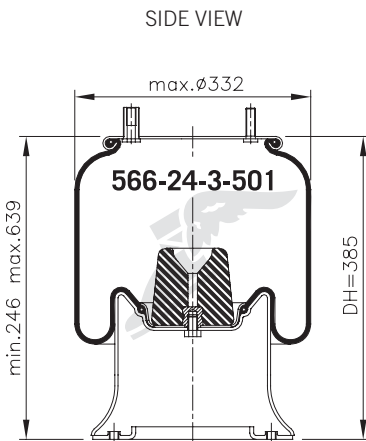
Contitech
836 M
Firestone
W01 M58 0776
1T17AR-4.5
Vibracoustic
V 1 DF 25-1
Phoenix
1 DF 25-1

1R12-701 Piston Steel / Springride D12B08

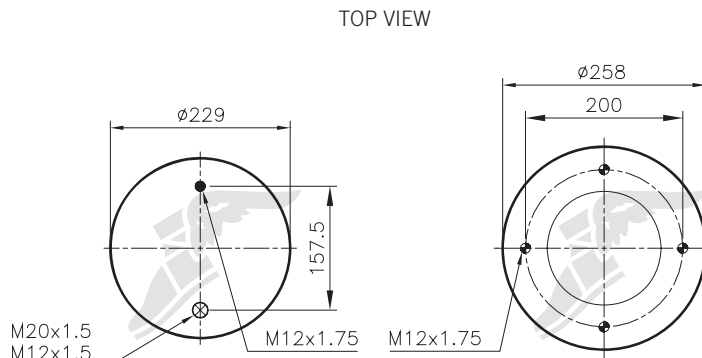
FLEXIBLE MEMBER
566-24-3-501

Service Assembly 1R12-761

Alu Piston Springride D12B01



Cross Section



Upper Bead Plate

Piston

OEM
SAMRO
2500425

COMPETITOR

Contitech
4159 N P03 (steel)
4159 N P14 (comp)
Firestone
W01 M58 7548
1T15M-9
CF Gomma
204124
1T 323-40
Vibracoustic
V 1 DK 23 L-40
Phoenix
1 DK 23 L-27
Dunlop UK
PNP 311370000



1R12-702 Piston Steel / Springride D12B15

Service Assembly 1R12-761

FLEXIBLE MEMBER

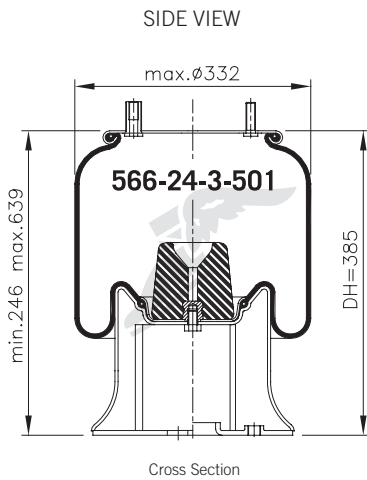
566-24-3-501

OEM

SMB - FRUEHAUF (CRANE)
 202302
 1524873
 M001782
 UJA 0894-1
 UJB 0203
 UJB 0203-001

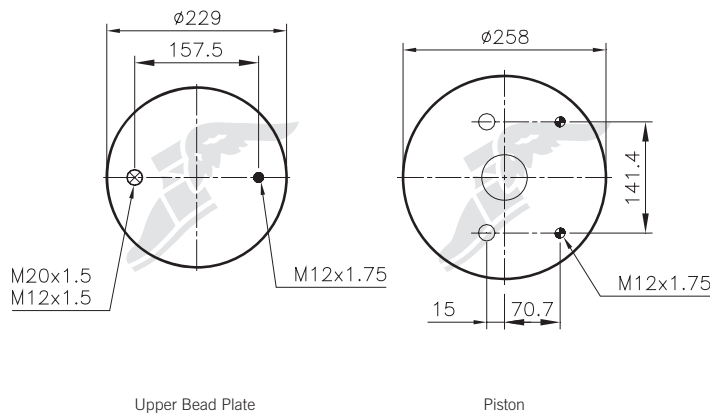
COMPETITOR

Contitech
 4159 N P07
Firestone
 W01 379 9091
 1T15M-9
 W01 M58 8859
 1T15M-9
CF Gomma
 202302
 1T 323-40
Vibracoustic
 V 1 DK 21 B-9 (steel piston)
Phoenix
 1 DK 21 B-6
Dunlop UK
 00982A



Cross Section

TOP VIEW



Upper Bead Plate

Piston

Rolling Lobes COM

1R12-703 Piston Steel / Springride D12B09

Alu Piston Springride D12B07

FLEXIBLE MEMBER

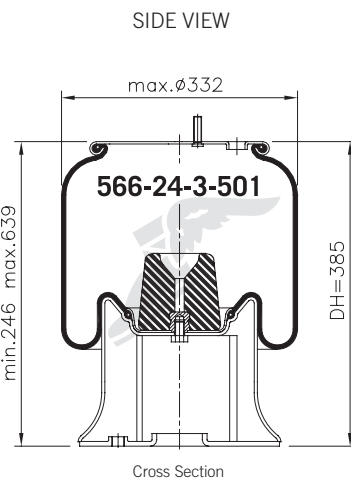
566-24-3-501

OEM

CARDI
 58050900
OMAR
 11808
ZORZI
 1006551

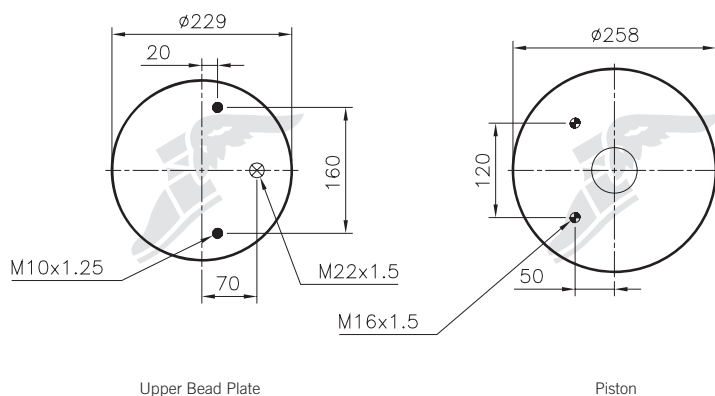
COMPETITOR

Firestone
 W01 M58 6289
 1T15M-9
CF Gomma
 96871
 1T 323-40
Vibracoustic
 V 1 D 23 E-3
Phoenix
 1 D 23 E-3



Cross Section

TOP VIEW



Upper Bead Plate

Piston



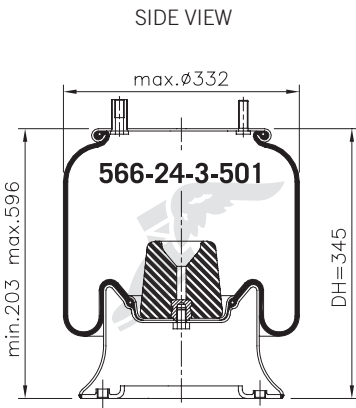
1R12-704 Piston Steel

Service Assembly 1R12-761

FLEXIBLE MEMBER

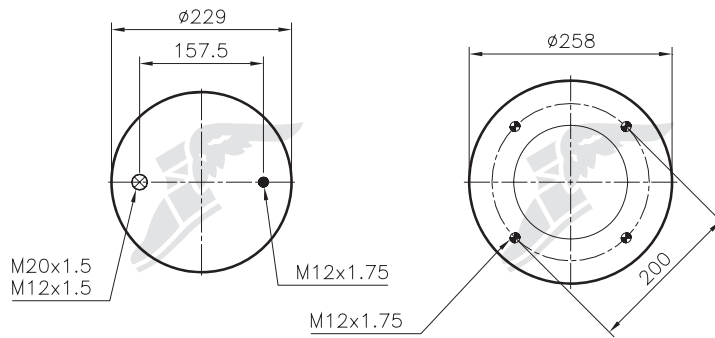
566-24-3-501

OEM
PEZZAIOLI
70103900



Cross Section

TOP VIEW



Upper Bead Plate

Piston

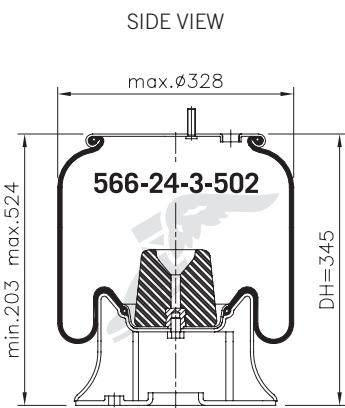
1R12-705 Piston Steel / Springride D12B28

FLEXIBLE MEMBER

566-24-3-502

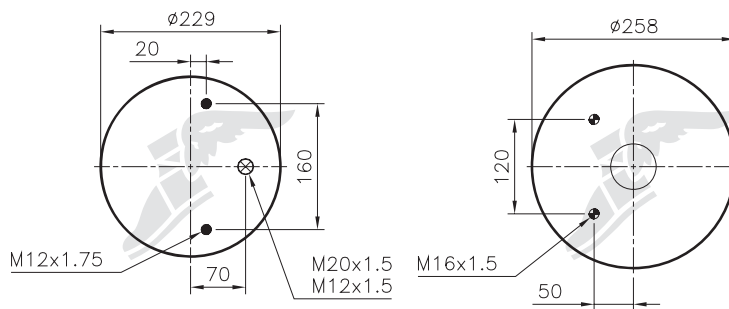
OEM
BERTOJA
91101899
ZORZI
1006550

COMPETITOR
CF Gomma
96873
1T 323-33



Cross Section

TOP VIEW



Upper Bead Plate

Piston

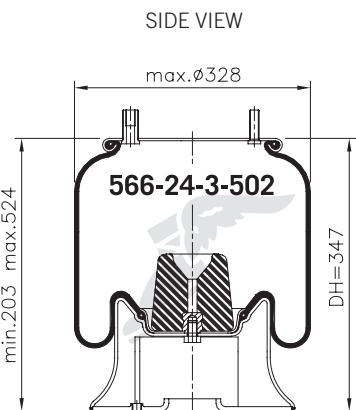
1R12-706 Piston Steel / Springride D12B16

FLEXIBLE MEMBER

566-24-3-502

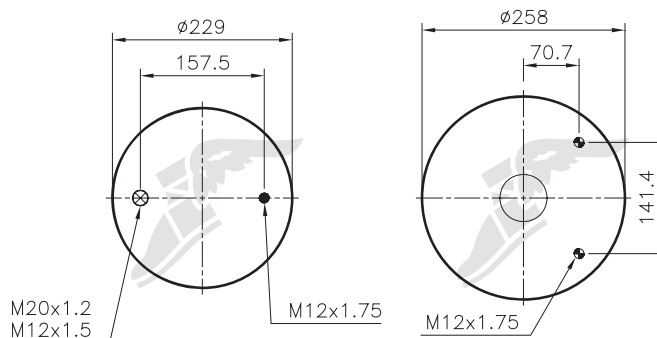
OEM
SMB - FRUEHAUF (CRANE)
1525267
M001472
UJB 0207

COMPETITOR
Contitech
4156 N P09
Firestone
W01 M58 9089
1T15M-6



Cross Section

TOP VIEW



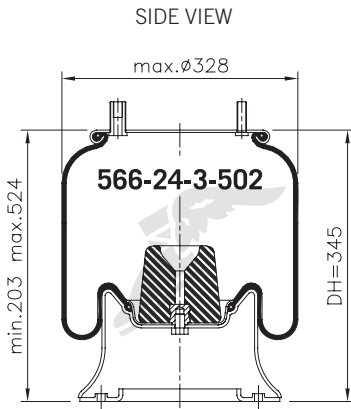
Upper Bead Plate

Piston

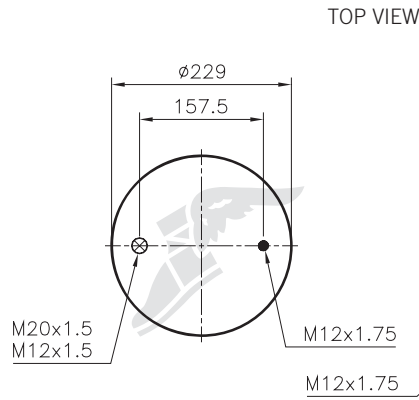


1R12-707 Piston Steel

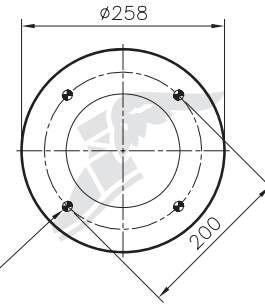
FLEXIBLE MEMBER
566-24-3-502



Cross Section



Upper Bead Plate



Piston

OEM
OMAR
0 11912

COMPETITOR
CF Gomma
97306
1T 323-32

Rolling Lobes COM

1R12-709 Springride D12U34

FLEXIBLE MEMBER
566-24-3-503



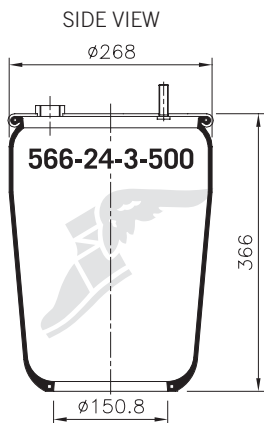
Cross Section

OEM
MAN
81.43601.6002
PEGASO
174932

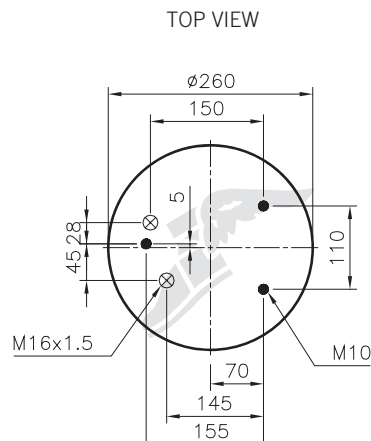
COMPETITOR
Contitech
809 NTB
909 NTB
Firestone
W01 M58 0031
1T15L-6
W01 M58 0687
1T15L-6
CF Gomma
89753
1T 320 SP
Phoenix
1 D 23 C-1

1R12-710 Springride D13U31

FLEXIBLE MEMBER
566-24-3-500



Cross Section



Upper Bead Plate

OEM
DAF
0 513 982

COMPETITOR
Contitech
836 M2
Firestone
W01 M58 0777
1T17AR-4.5
Vibracoustic
V 1 DF 25-3
Phoenix
1 DF 25-3



1R12-711 Piston Steel / Springride D13B31

Service Assembly 1R12-710

FLEXIBLE MEMBER

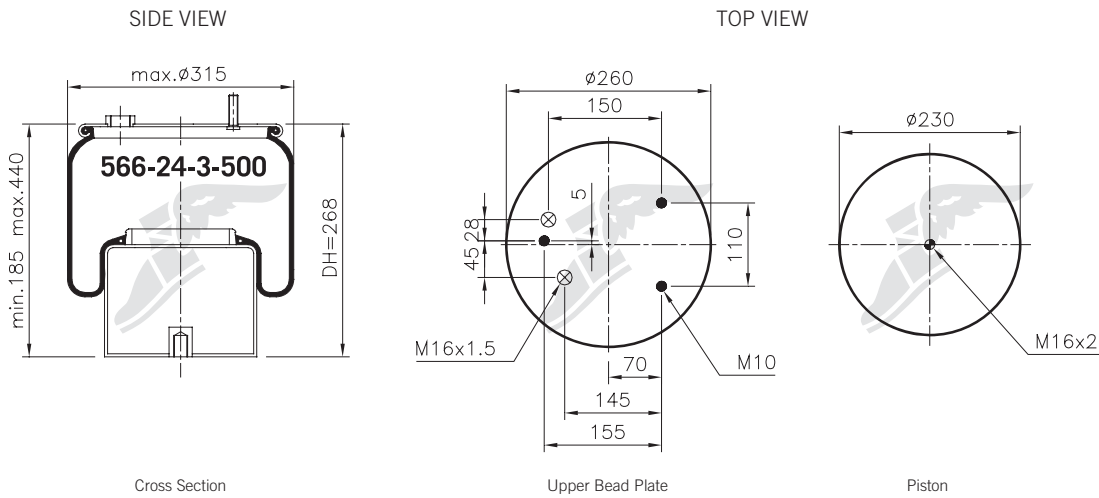
566-24-3-500

OEM

DAF
0 388 167

COMPETITOR

Contitech
836 M2 K1
Firestone
W01 M58 8721
1T17AR-4.5
Vibracoustic
V 1 DF 25-13
Phoenix
1 DF 25-13



1R12-712 Piston Steel / Springride D13B32

Service Assembly 1R12-700

FLEXIBLE MEMBER

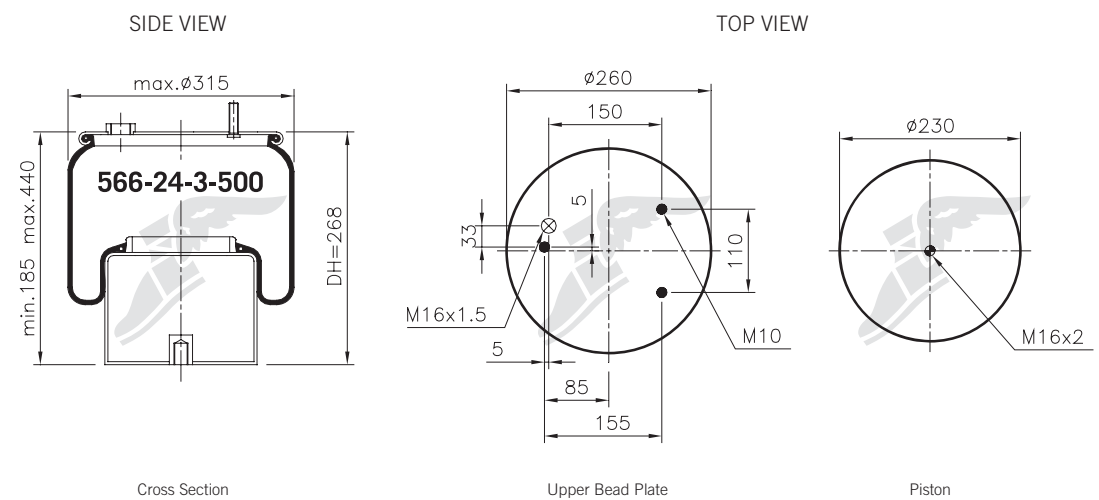
566-24-3-500

OEM

DAF
0 388 165
1 697 678

COMPETITOR

Contitech
836 M K1
Firestone
W01 M58 8722
1T17AR-4.5
Vibracoustic
V 1 DF 25-11
Phoenix
1 DF 25-11



1R12-713 Piston Steel / Springride D12B31

FLEXIBLE MEMBER

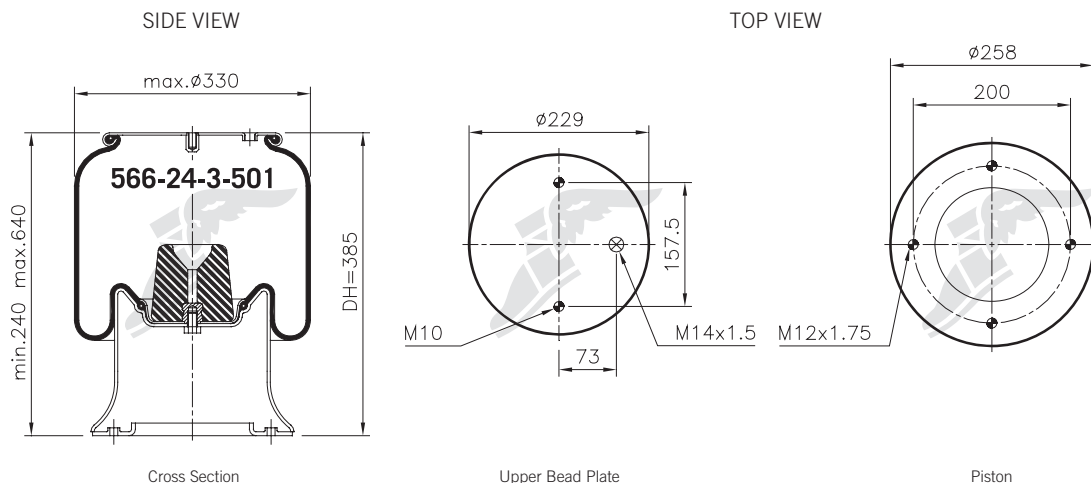
566-24-3-501

OEM

SCANIA
255294
1314905

COMPETITOR

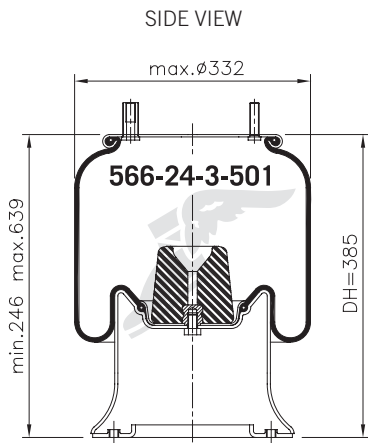
Firestone
W01 358 9104
1T15M-9
W01 M58 7308
1T15M-9
Phoenix
1 DK 23 L-7308



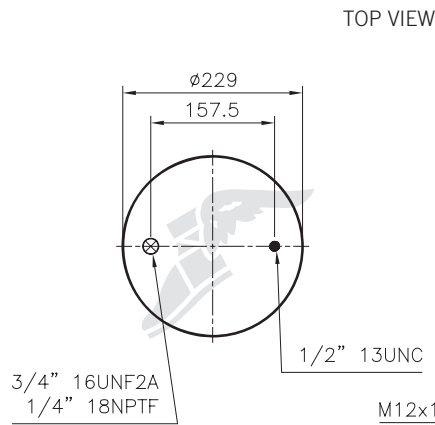


1R12-715 Piston Steel / Springride D12B32

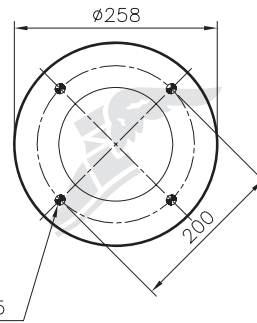
FLEXIBLE MEMBER
566-24-3-501



Cross Section



Upper Bead Plate



Piston

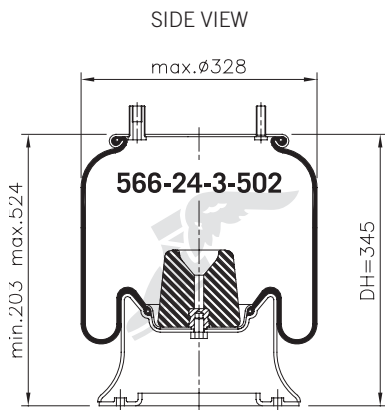
OEM
MERITOR (ROR)
21215891
WEWELER
US 93800

COMPETITOR
Firestone
W01 358 8853
1T15M-9
CF Gomma
93800
1T 323-40

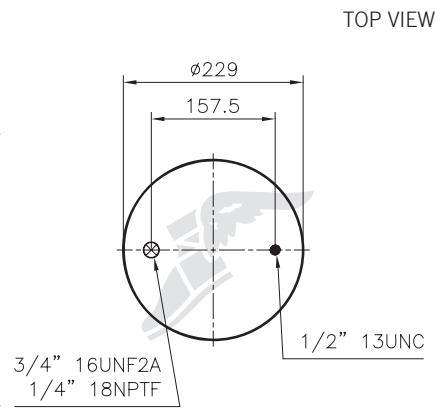
Rolling Lobes COM

1R12-716 Piston Steel / Springride D12B33

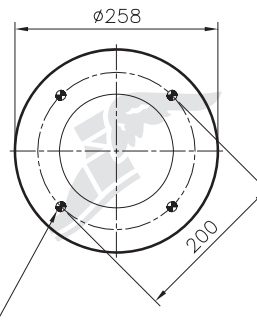
FLEXIBLE MEMBER
566-24-3-502



Cross Section



Upper Bead Plate



Piston

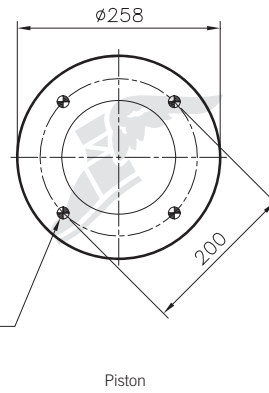
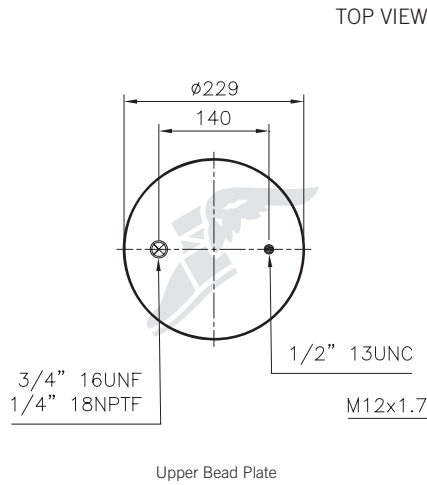
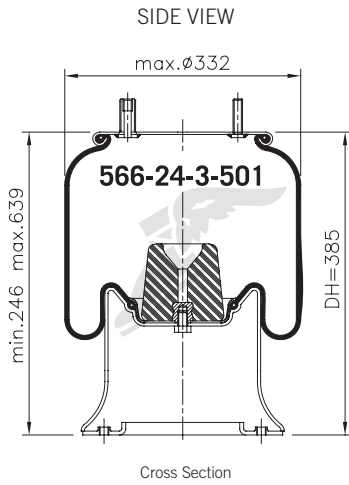
OEM
MERITOR (ROR)
21215762
WEWELER
US 97306

COMPETITOR
Contitech
4156 N P14
Firestone
W01 358 9361
1T15M-6
CF Gomma
97306
1T 323-32



1R12-717 Piston Steel / replaces 1R12-103 / Springride D12B34

FLEXIBLE MEMBER
566-24-3-501



OEM
ERF
139275-4
NEWAY
905 57 009
TRANSPART
531233

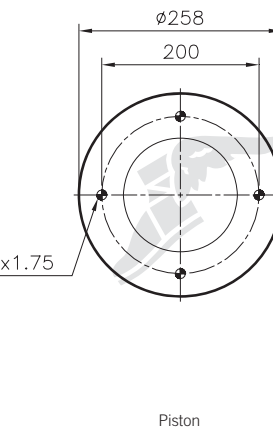
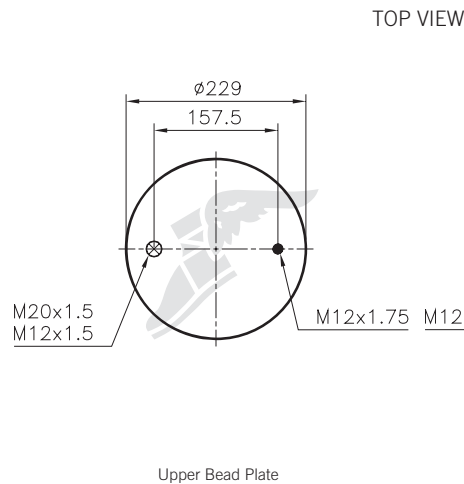
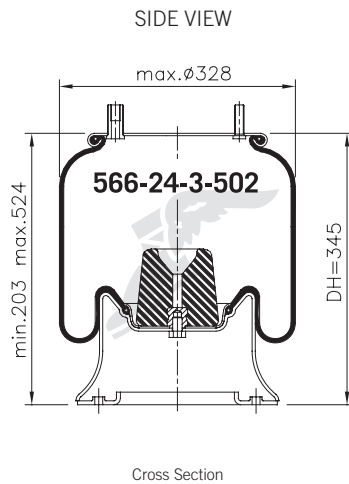
COMPETITOR

Contitech
4159 N P12
Firestone
W01 358 9101
1T15M-9
W01 358 9222
1T15M-9
CF Gomma
96978
1T 323-40
Vibracoustic
V 1 DK 23 L-9101
Phoenix
1 DK 23 L-9101
Dunlop UK
PNP 307520000

Rolling Lobes COM

1R12-719 Piston Steel / replaces 1R12-130 / Springride D12B19

FLEXIBLE MEMBER
566-24-3-502



OEM
MERITOR (ROR)
21215761
21215762
21216135
NEWAY
905 57 075
WEWELER
US 35864F

COMPETITOR

Contitech
4156 N P07
4156 N P15 (comp)
Firestone
W01 358 9361
1T15M-6
CF Gomma
96978
1T 323-40
Phoenix
1 DK 21 A-2
Dunlop UK
00981B

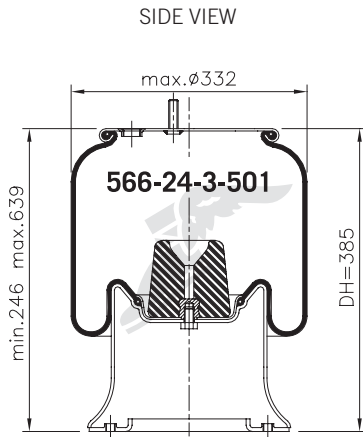


1R12-720 Piston Steel / Springride D12B10

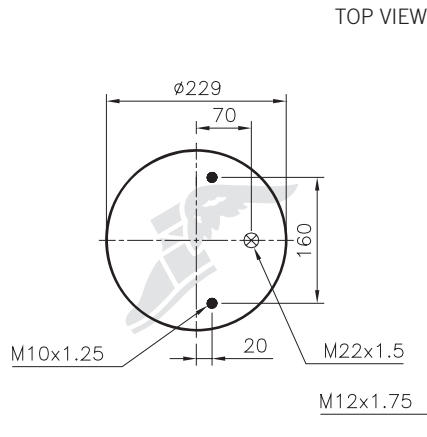
Alu Piston Springride D12B06

FLEXIBLE MEMBER

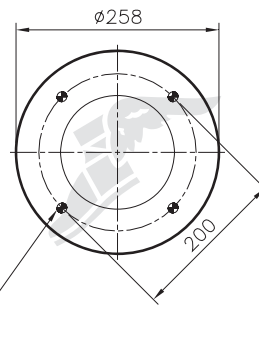
566-24-3-501



Cross Section



Upper Bead Plate



Piston

OEM

VIBERTI
128147109
ZORZI
1006559

COMPETITOR

CF Gomma
96864
1T 323-40
Vibracoustic
V 1 D 23 E-2
Phoenix
1 D 23 E-2

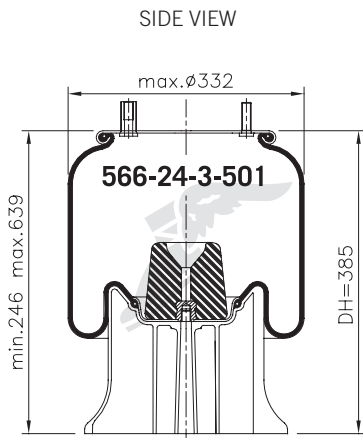
Rolling Lobes COM

1R12-721 Piston Composite / Springride D12B04

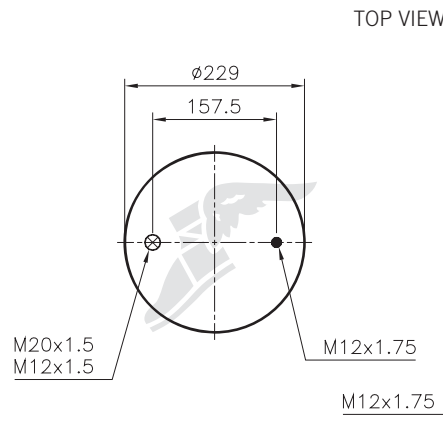
Service Assembly 1R12-761

FLEXIBLE MEMBER

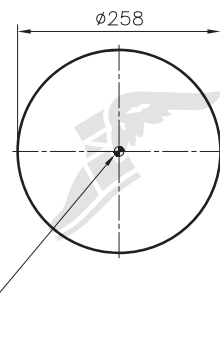
566-24-3-501



Cross Section



Upper Bead Plate



Piston

OEM

CARDI
58051210
SAMRO
H2500324
SMB - FRUEHAUF
M001774
UJB 0358
UJY 0099
TROUILLET
HT 18002
VIBERTI
128147123

COMPETITOR

Contitech
4159 N P09
Firestone
W01 M58 9131
1T15M-9
CF Gomma
200751
1T 323-40
Vibracoustic
V 1 DK 23 L-9131
Phoenix
1 DK 23 L-9131
Dunlop UK
00982B

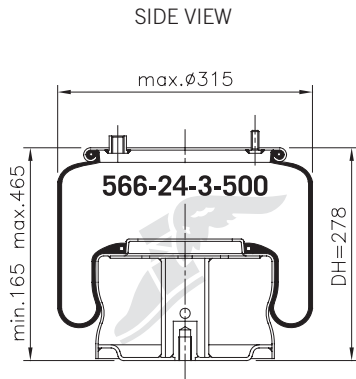


1R12-723 Piston Steel / Springride D13B33

Service Assembly 1R12-700

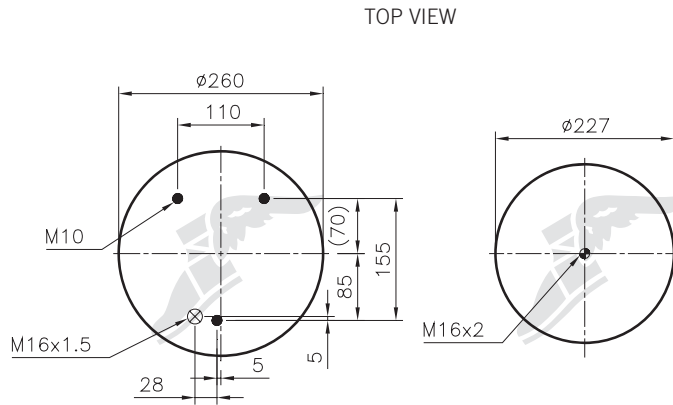
FLEXIBLE MEMBER

566-24-3-500



SIDE VIEW

Cross Section



TOP VIEW

Upper Bead Plate

Piston

OEM

DAF
0 297 721

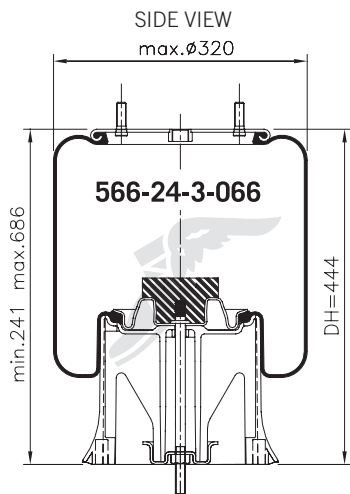
COMPETITOR

Contitech
836 M K7
Firestone
W01 M58 8715
1T17AR-4.5
Vibracoustic
V 1 DF 25-12
Phoenix
1 DF 25-12

1R12-740 Piston Composite

FLEXIBLE MEMBER

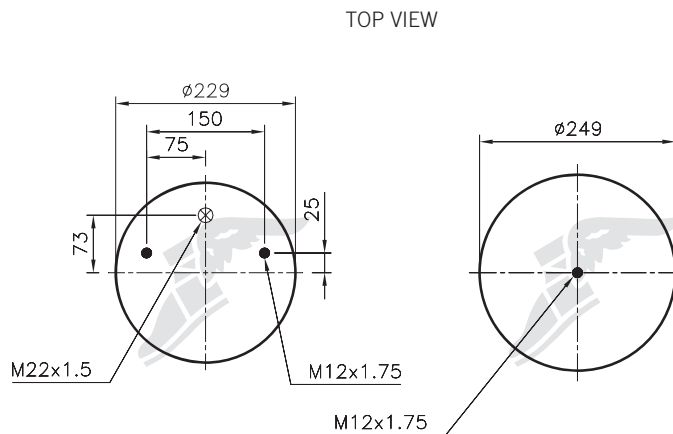
566-24-3-066



SIDE VIEW

max. ϕ 320

Cross Section



TOP VIEW

Upper Bead Plate

Piston

OEM

HENDRICKSON
QE100002

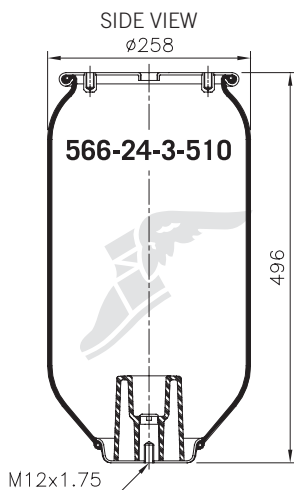
COMPETITOR

Firestone
W01 M58 6259
1T15MT-11

1R12-748 Springride D12U23

FLEXIBLE MEMBER

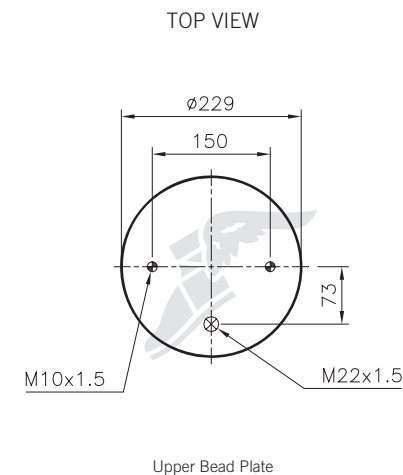
566-24-3-510



SIDE VIEW

ϕ 258

Cross Section



TOP VIEW

Upper Bead Plate

OEM

Service assembly for:
SCHMITZ
750999
WEWELER
US 06285

COMPETITOR

Contitech
4158 N P02
Firestone
W01 M58 6257
1T15MPW-9
Vibracoustic
V 1 DK 20 B-1 NP
Phoenix
1 DK 20 B-1 NP

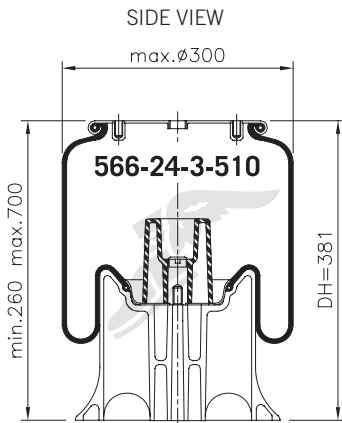


1R12-749 Piston Composite / Springride D12B22

Service Assembly 1R12-748

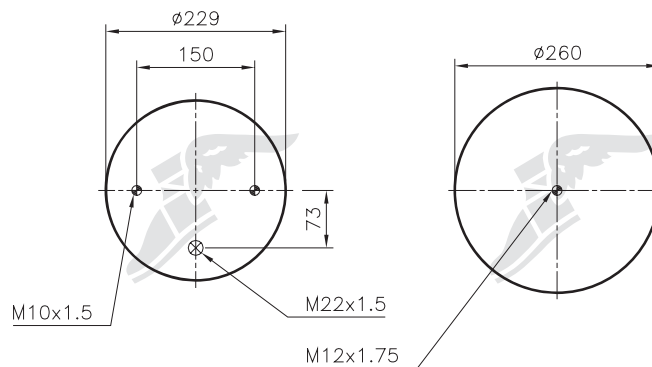
FLEXIBLE MEMBER

566-24-3-510



Cross Section

TOP VIEW



Upper Bead Plate

Piston

OEM

SCHMITZ
750999
WEWELER
US 06285

COMPETITOR

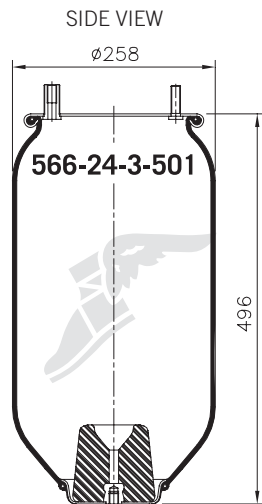
Contitech
4158 N P03
Firestone
W01 M58 8185
1T15MPW-9
Vibracoustic
V 1 DK 20 B-1
Phoenix
1 DK 20 B-1

Rolling Lobes COM

1R12-761 Springride D12U04

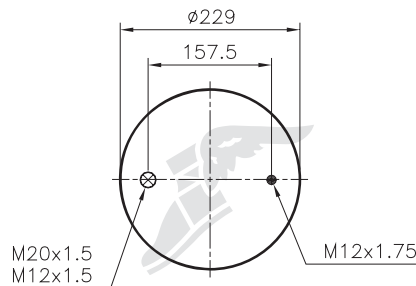
FLEXIBLE MEMBER

566-24-3-501



Cross Section

TOP VIEW



Upper Bead Plate

OEM

Service assembly for:

CARDI
58051210
SAMRO
2500425
H2500324
SMB - FRUEHAUF (CRANE)
1524873
UJB 0203
UJB 0203-001
UJA 0894-1
M001782
202302
M001774
UJY 0099
UJB 0358
TROUILLET
HT 18002
VIBERTI
128147123

COMPETITOR

Contitech
4159 N P05
Firestone
W01 M58 0736
1T15M-9
CF Gomma
206506
1T 323-40
Vibracoustic
V 1 DK 21 B-5
Phoenix
1 DK 21 B-5 N

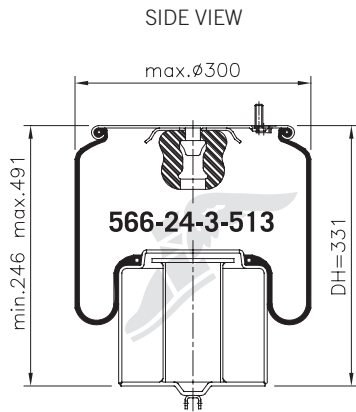


1R12-762 Piston Steel / Springride D12B24

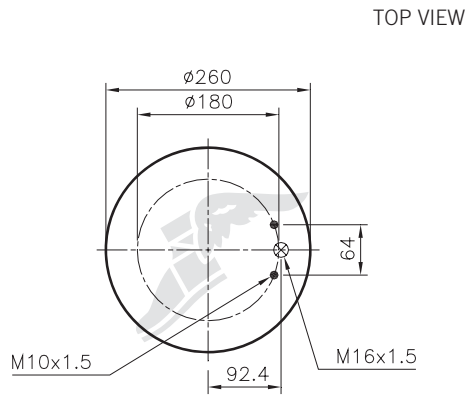
Service Assembly 1R12-763

FLEXIBLE MEMBER

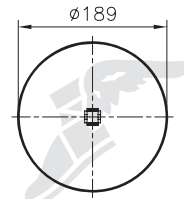
566-24-3-513



Cross Section



Upper Bead Plate



Piston

OEM
VOLVO
1076594

COMPETITOR

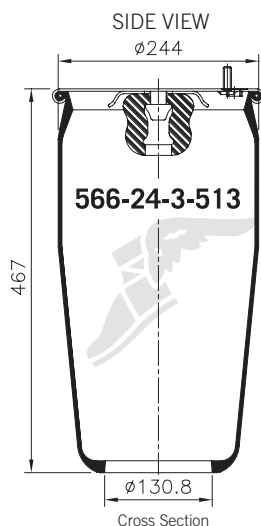
Contitech
4713 N P02
CF Gomma
206778
1TS 300-28
Vibracoustic
V 1 DF 22 C-1
Phoenix
1 DF 22 C-1

1R12-763 Springride D12U24

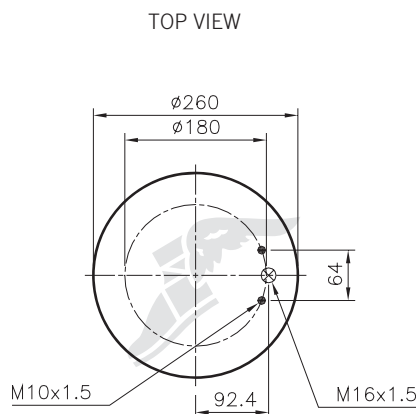
Service Assembly for 1R12-762

FLEXIBLE MEMBER

566-24-3-513



Cross Section



Upper Bead Plate

OEM
VOLVO
1076595

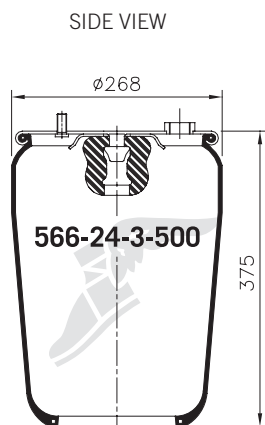
COMPETITOR

Contitech
4713 N P04

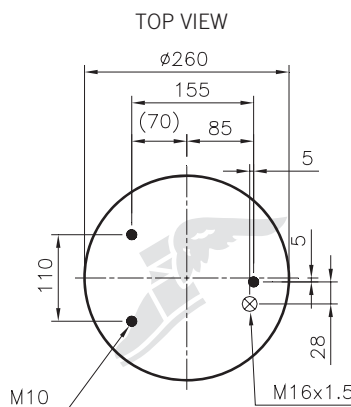
1R12-764 Springride D12U27

FLEXIBLE MEMBER

566-24-3-500



Cross Section



Upper Bead Plate

OEM
DAF
0 513 985

COMPETITOR

Contitech
836 MB
Firestone
W01 M58 0775
1T17AR-4.5
Vibracoustic
V 1 DF 25-4
Phoenix
1 DF 25-4

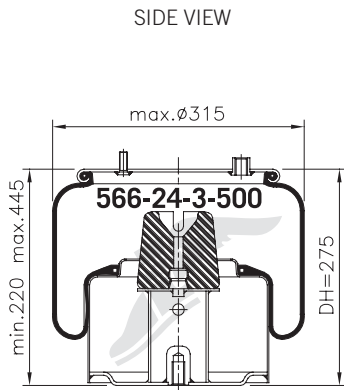


1R12-768 Piston Steel / Springride D13B43

Service Assembly 1R12-700

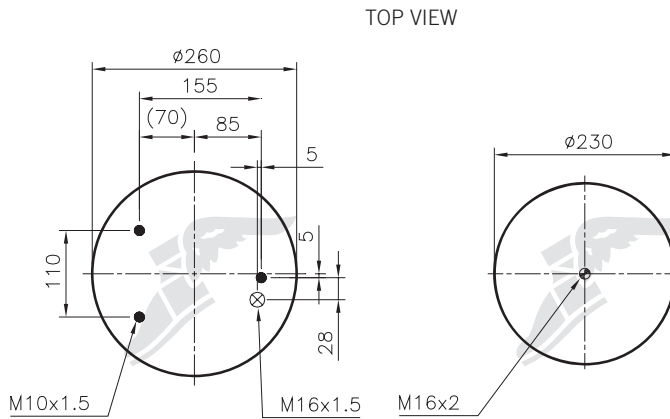
FLEXIBLE MEMBER

566-24-3-500



SIDE VIEW

Cross Section



TOP VIEW

Upper Bead Plate

Piston

OEM

DAF
0 526 651

COMPETITOR

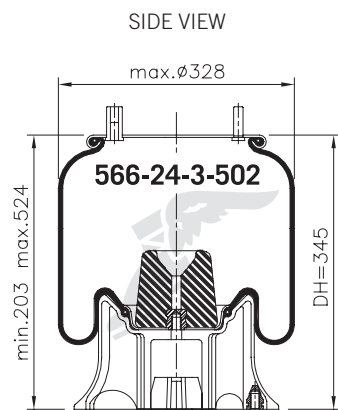
Contitech
836 MB K6
Firestone
W01 M58 8701
1T17AR-4.5
Vibracoustic
V 1 DF 25-15
Phoenix
1 DF 25-15

Rolling Lobes COM

1R12-769 Piston Composite

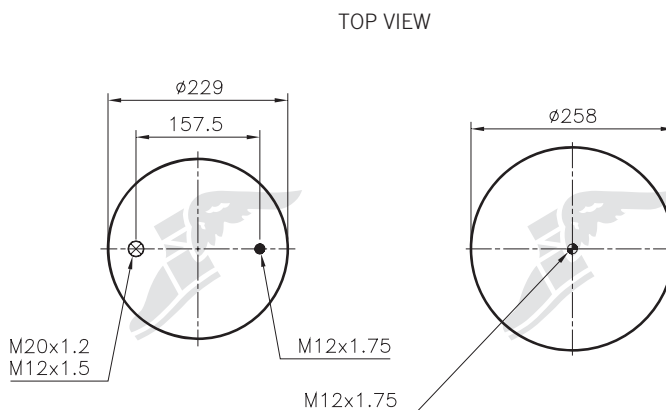
FLEXIBLE MEMBER

566-24-3-502



SIDE VIEW

Cross Section



TOP VIEW

Upper Bead Plate

Piston

OEM

SMB - FRUEHAUF (ACERBI)
128145002
VIBERTI
128145002

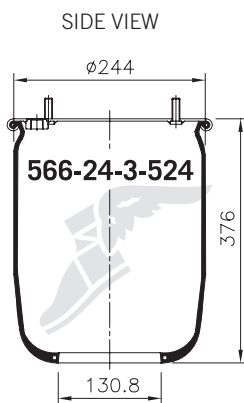
COMPETITOR

Firestone
W01 M58 6237
1T15M-6

1R12-801 replaces 1R11-806 / Springride D13U45

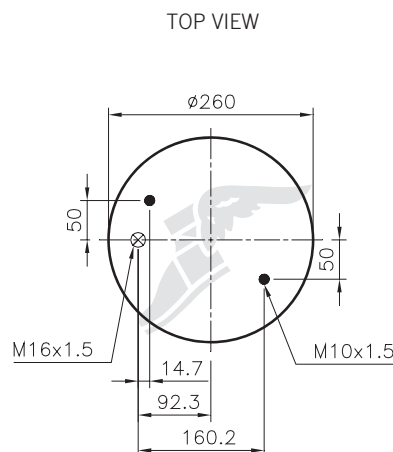
FLEXIBLE MEMBER

566-24-3-524



SIDE VIEW

Cross Section



TOP VIEW

Upper Bead Plate

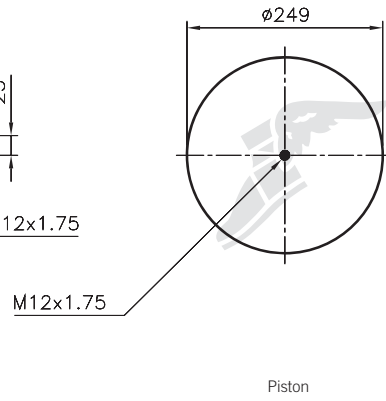
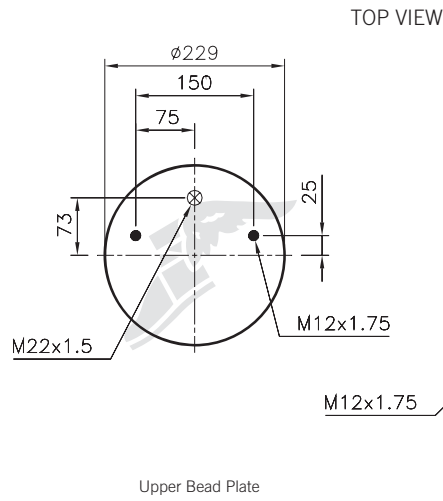
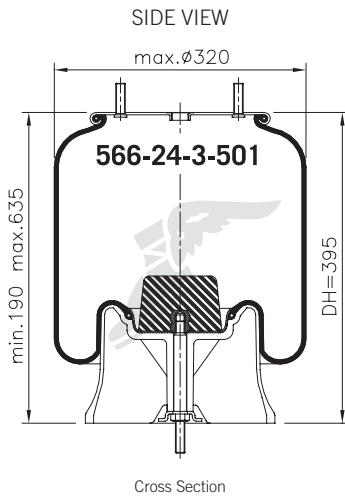
OEM

VOLVO
20703452



1R12-807 Piston Composite / replaces 1R12-739

FLEXIBLE MEMBER
566-24-3-501

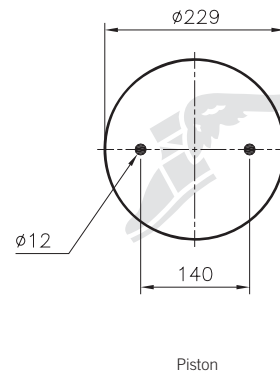
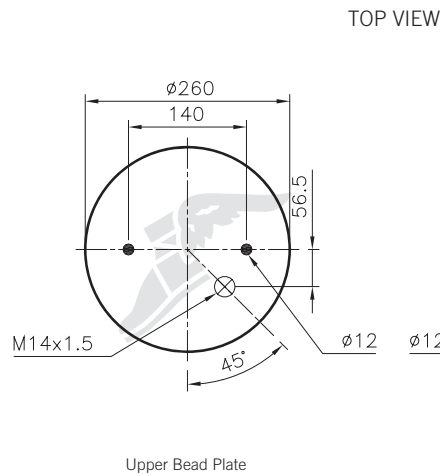
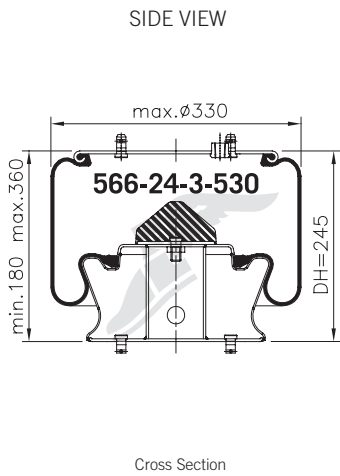


OEM
HENDRICKSON
QE100001

COMPETITOR
Firestone
W01 455 6276
1T15MT-9

1R12-809 Piston Steel

FLEXIBLE MEMBER
566-24-3-530

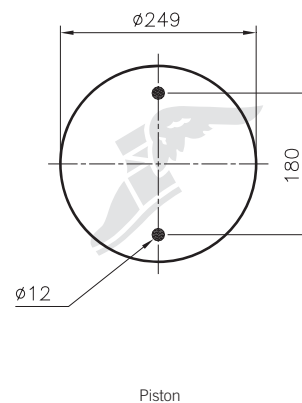
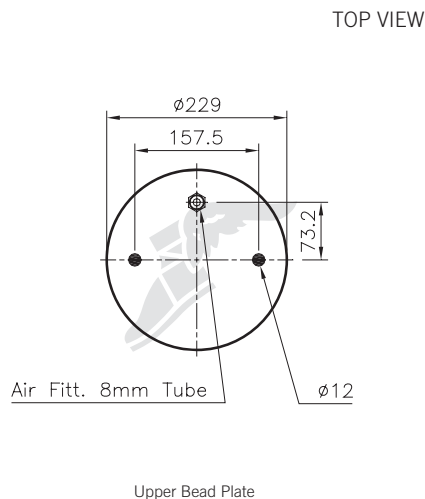
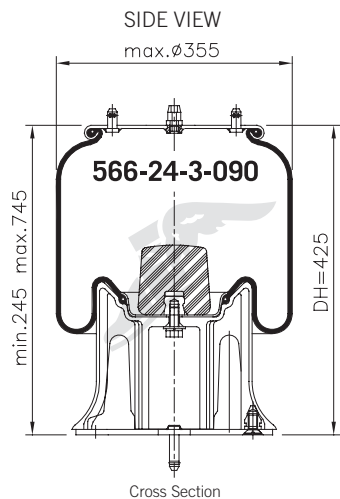


OEM
SCANIA
1440302

COMPETITOR
Phoenix
1 DF 23 A-1

1R12-810 Piston Composite / replaces 1R12-472

FLEXIBLE MEMBER
566-24-3-090



OEM
SCANIA
1404701

Rolling Lobes COM



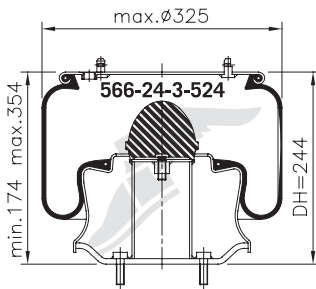
1R12-811 Piston Steel / replaces 1R11-807

Service Assembly 1R12-801

FLEXIBLE MEMBER

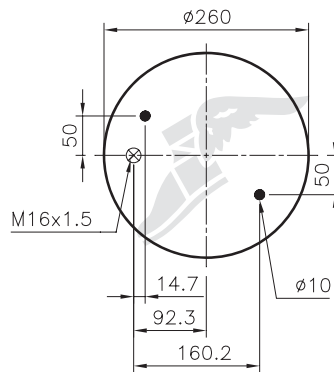
566-24-3-524

SIDE VIEW

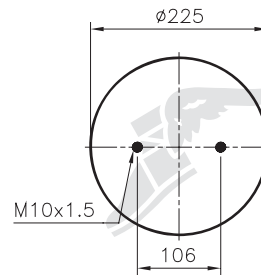


Cross Section

TOP VIEW



Upper Bead Plate



Piston

OEM
VOLVO
70311683

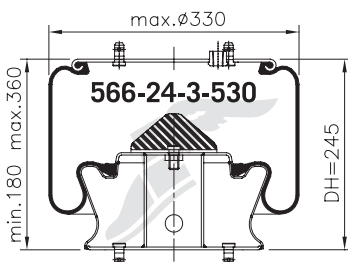
Rolling Lobes COM

1R12-813 Piston Steel

FLEXIBLE MEMBER

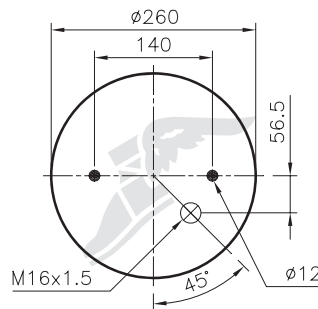
566-24-3-530

SIDE VIEW

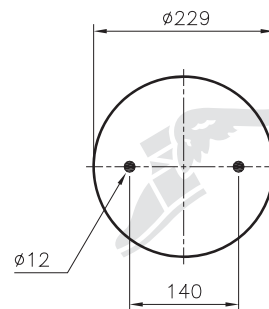


Cross Section

TOP VIEW



Upper Bead Plate



Piston

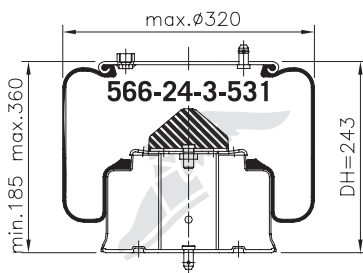
OEM
SCANIA
1726238

1R12-814 Piston Steel

FLEXIBLE MEMBER

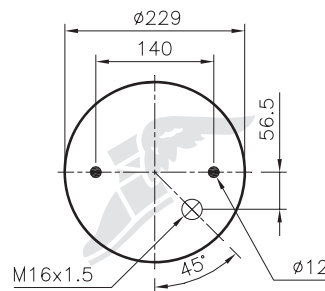
566-24-3-531

SIDE VIEW

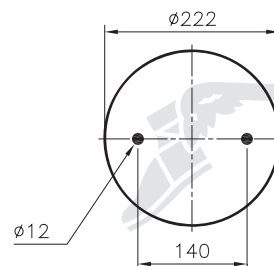


Cross Section

TOP VIEW



Upper Bead Plate



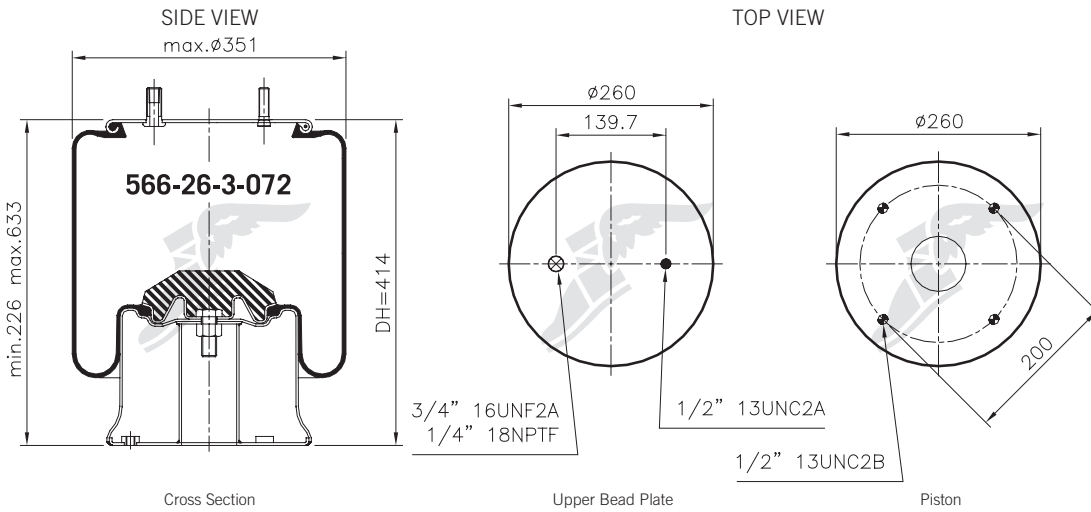
Piston

OEM
SCANIA
1726247



1R13-038 Piston Steel

FLEXIBLE MEMBER
566-26-3-072

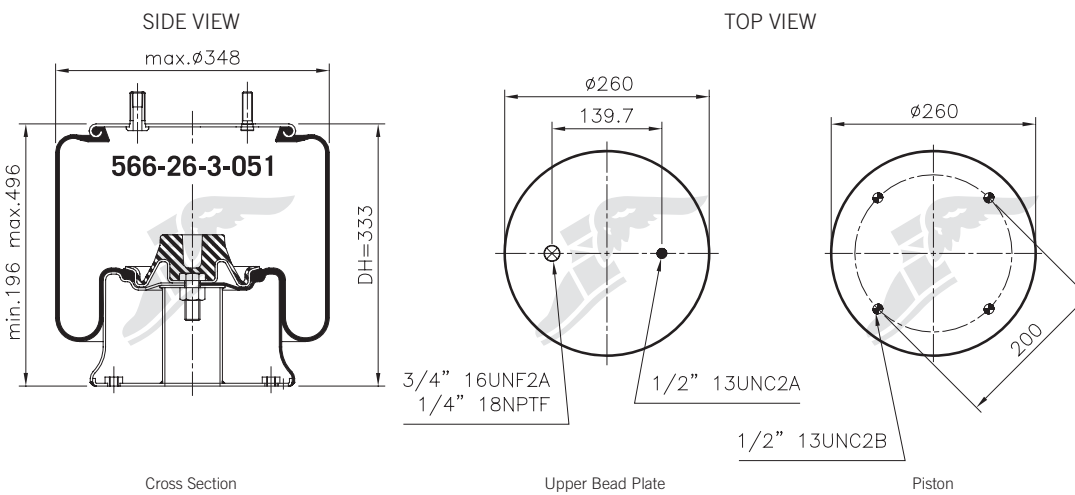


OEM
HENDRICKSON
506003
36514-2
36514-8
B3467
NEWAY
905 57 076
905 57 077

COMPETITOR
Contitech
11.10.5-21A313
Firestone
W01 358 9122
1T19L-11
Vibracoustic
V 1 D 28 C-9122
Phoenix
1 D 28 C-9122

1R13-039 Piston Steel

FLEXIBLE MEMBER
566-26-3-051

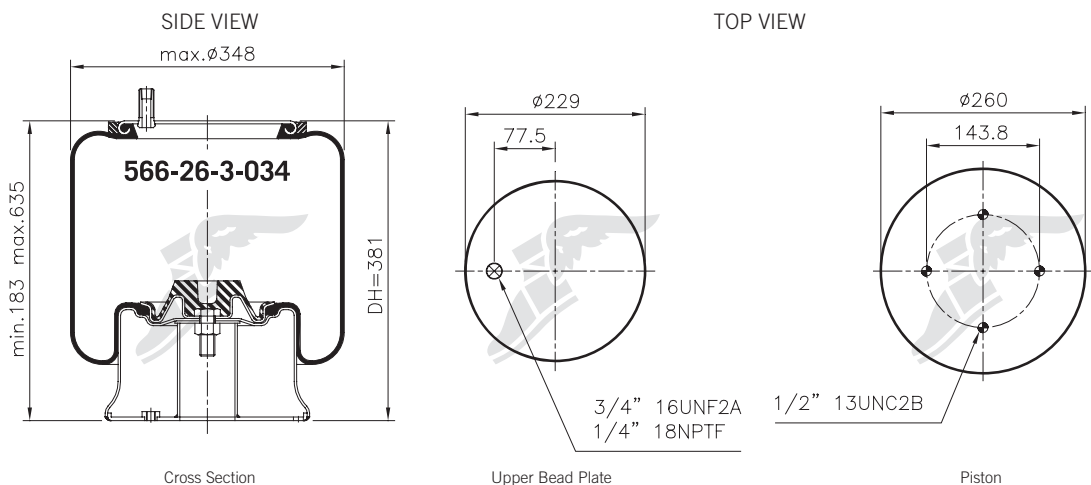


OEM
NEWAY
905 54 078
905 57 052
905 57 078
905 57 083

COMPETITOR
Contitech
11.10.5-17A317
Firestone
W01 358 9121
1T19L-7
Phoenix
1 D 28 G-9121

1R13-118 Piston Steel

FLEXIBLE MEMBER
566-26-3-034



OEM
ERF
139855-0
HENDRICKSON
C20127
HS506500

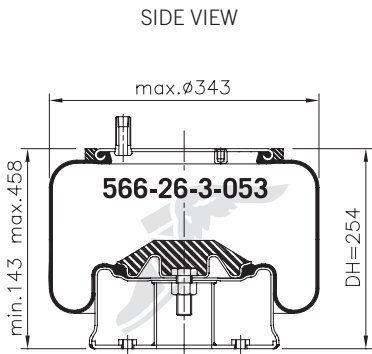
COMPETITOR
Firestone
W01 358 9580
1T17CL-9.5

Rolling Lobes.COM

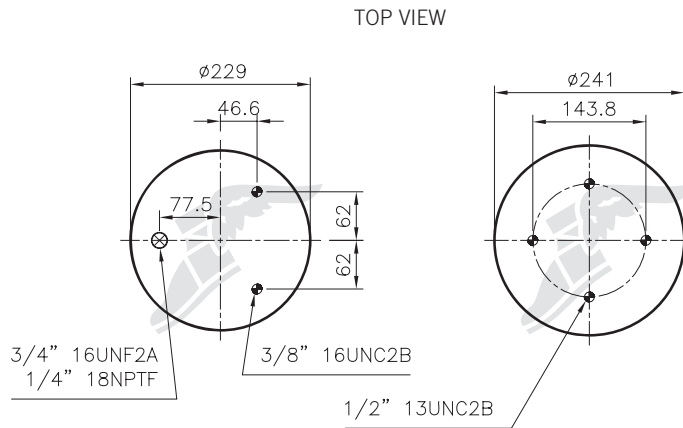


1R13-119 Piston Steel

FLEXIBLE MEMBER
566-26-3-053



Cross Section



Upper Bead Plate

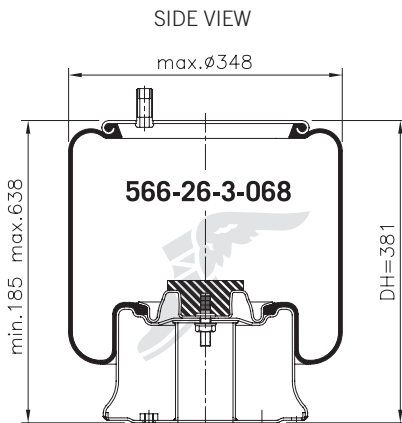
Piston

OEM
HENDRICKSON
C20010

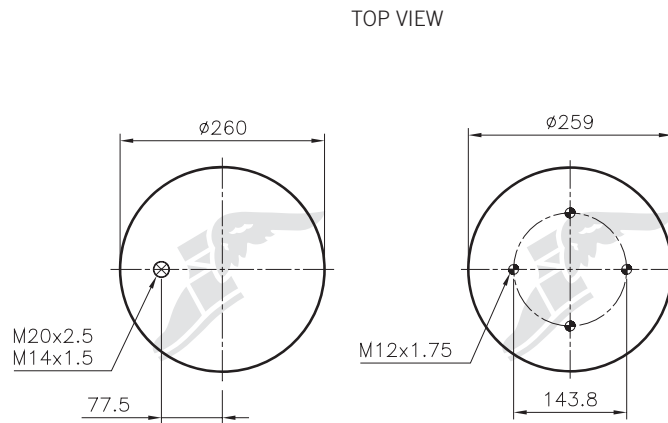
COMPETITOR
Firestone
W01 358 9270
1T15VP-4

1R13-150 Piston Steel / Springride D13B42

FLEXIBLE MEMBER
566-26-3-068



Cross Section



Upper Bead Plate

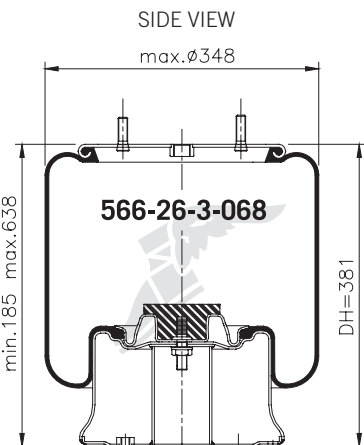
Piston

OEM
DISCOS (by MERCEDES BENZ)
A 946 328 04 01
HENDRICKSON
HS251087

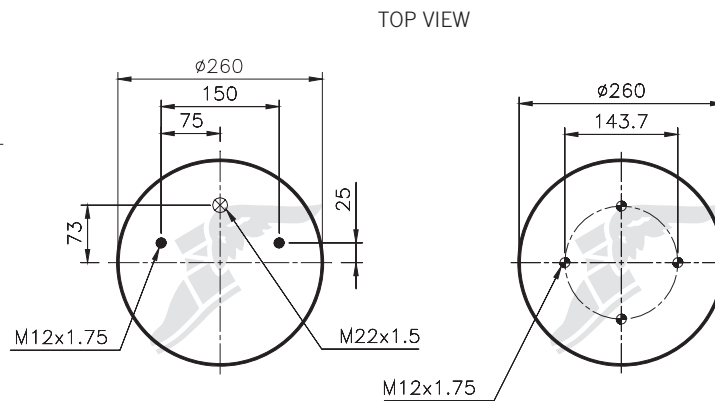
COMPETITOR
Firestone
W01 M58 8629
1T17CL-9.5
W01 M58 8747
1T17B-11
Vibracoustic
V 1 DK 25-8747
Phoenix
1 DK 25-1

1R13-708 Piston Steel

FLEXIBLE MEMBER
566-26-3-068



Cross Section



Upper Bead Plate

Piston

OEM
HENDRICKSON
QE100004

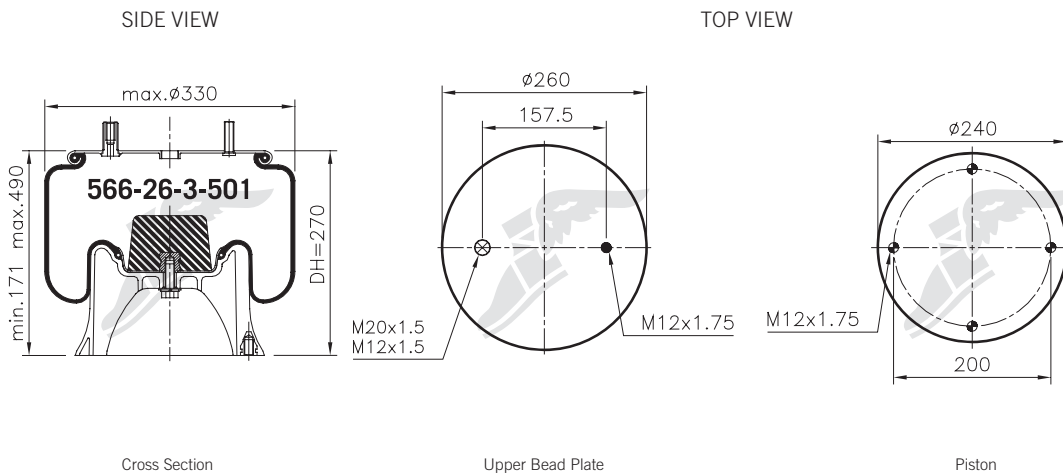
COMPETITOR
Firestone
W01 M58 8643
1T17CL-9.5



1R13-709 Piston Steel

FLEXIBLE MEMBER
566-26-3-501

OEM
HENDRICKSON
HS507465



Cross Section

Upper Bead Plate

Piston

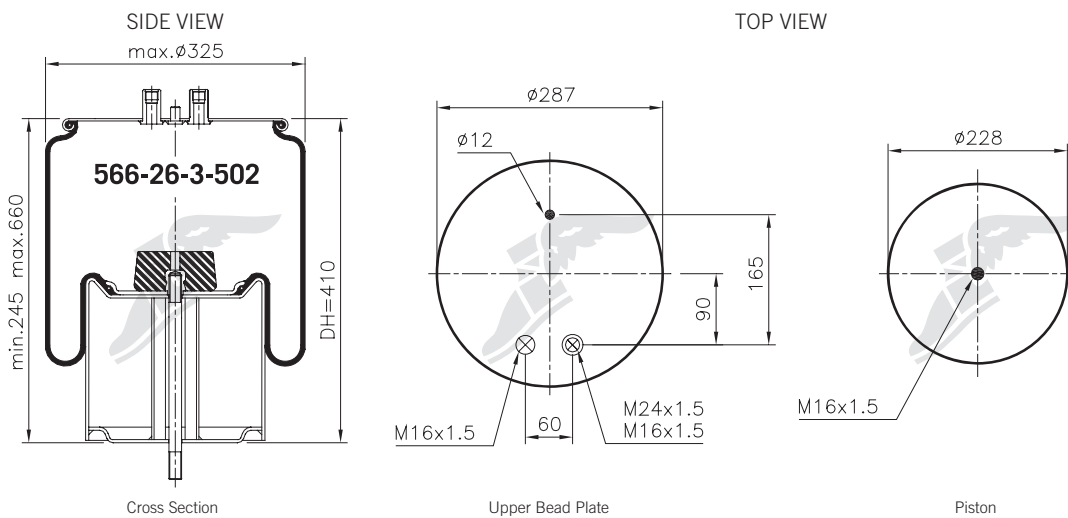
1R13-711 Piston Steel / Springride D13B45

FLEXIBLE MEMBER
566-26-3-502

OEM
RENAULT TRUCKS
5.010.294.307.C

COMPETITOR

- Contitech**
4912 N P07 (steel)
- Firestone**
W01 M58 8786
1T19L-14
- CF Gomma**
206779
1T 19 E-4
- Vibracoustic**
V 1 DK 28 F-4
- Phoenix**
1 DK 28 F-4



Cross Section

Upper Bead Plate

Piston

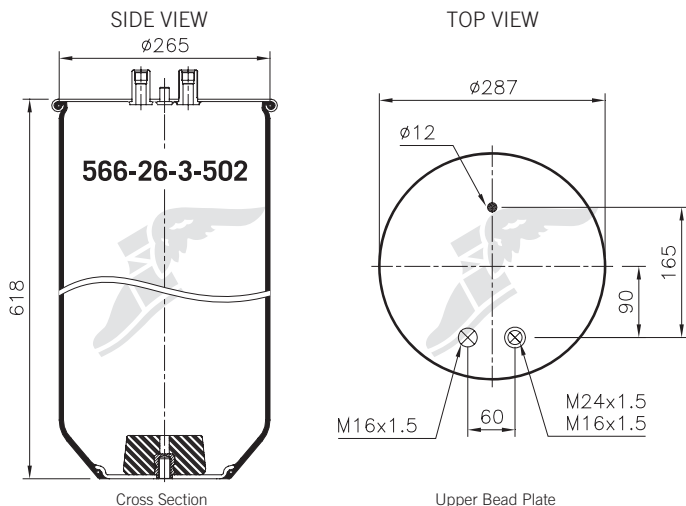
1R13-713 Springride D13U40
Service Assembly for 1R13-711

FLEXIBLE MEMBER
566-26-3-502

OEM
RENAULT TRUCKS
5.001.832.067

COMPETITOR

- Contitech**
4912 N P08
- CF Gomma**
206780
1T 19 E-4



Cross Section

Upper Bead Plate

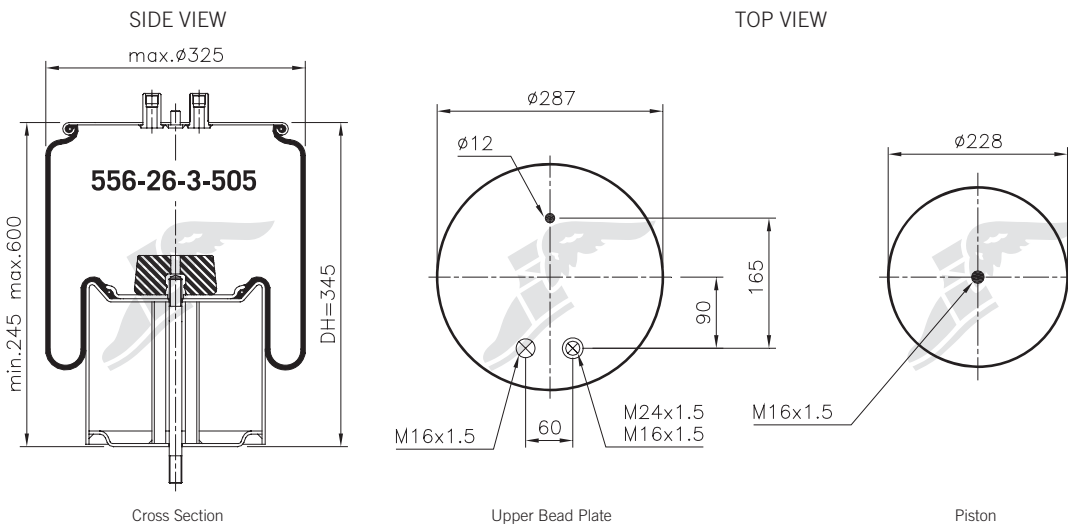


1R13-714 Piston Steel / Springride D13B46

FLEXIBLE MEMBER
566-26-3-505

OEM
RENAULT TRUCKS
5.010.294.308.C

COMPETITOR
Contitech
4911 N P03 (steel)



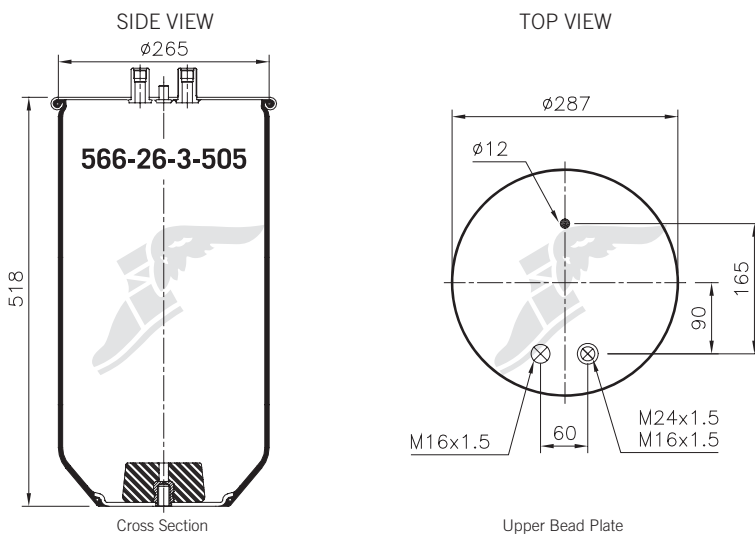
Rolling Lobes COM

1R13-715 Springride D13U41

FLEXIBLE MEMBER
566-26-3-505

OEM
Service assembly for
RENAULT TRUCKS
5.010.294.308.C

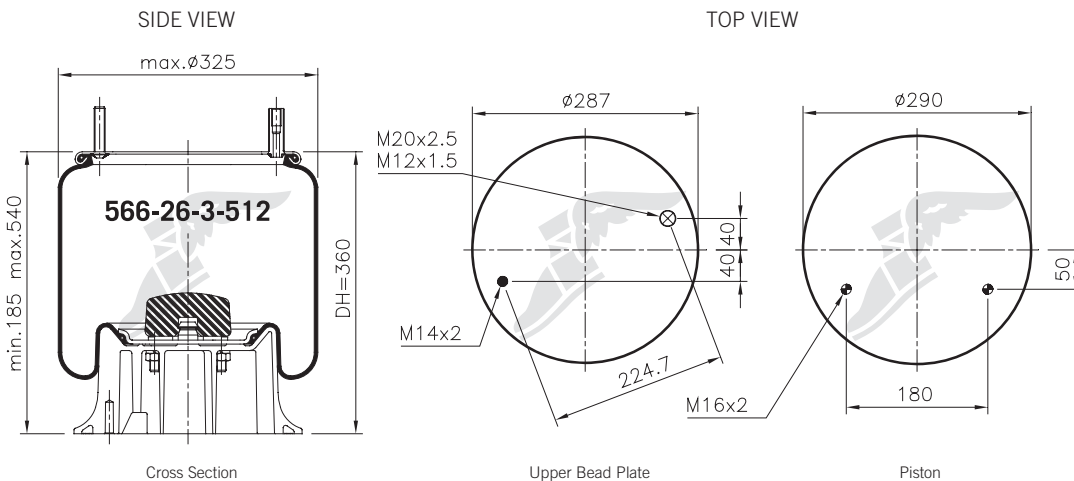
Service Assembly for 1R13-714



1R13-724 Piston Aluminium / replaces 1R13-800 / Springride D13B15D

FLEXIBLE MEMBER
566-26-3-512

OEM
KAISER
F01008697

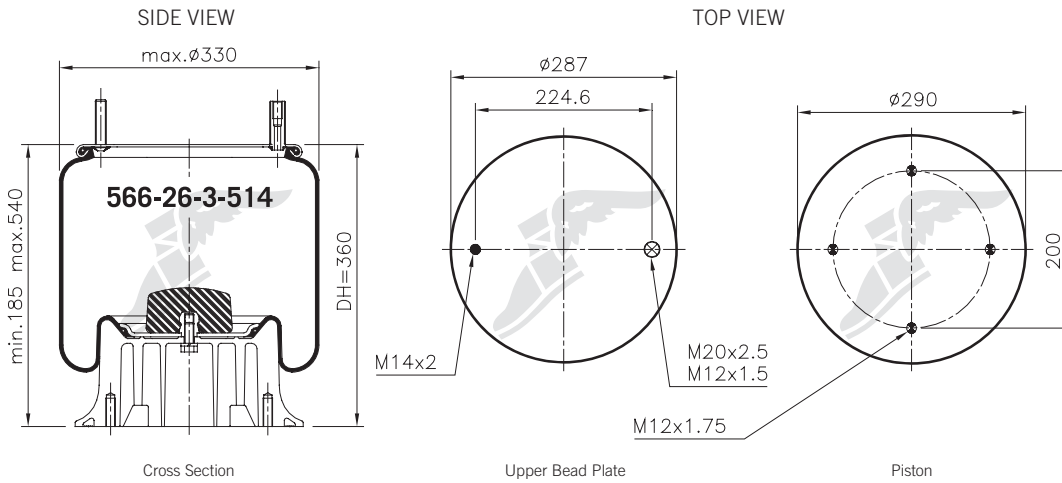




1R13-726 Piston Aluminium / replaces 1R13-804 / Springride D13B09

FLEXIBLE MEMBER
566-26-3-514

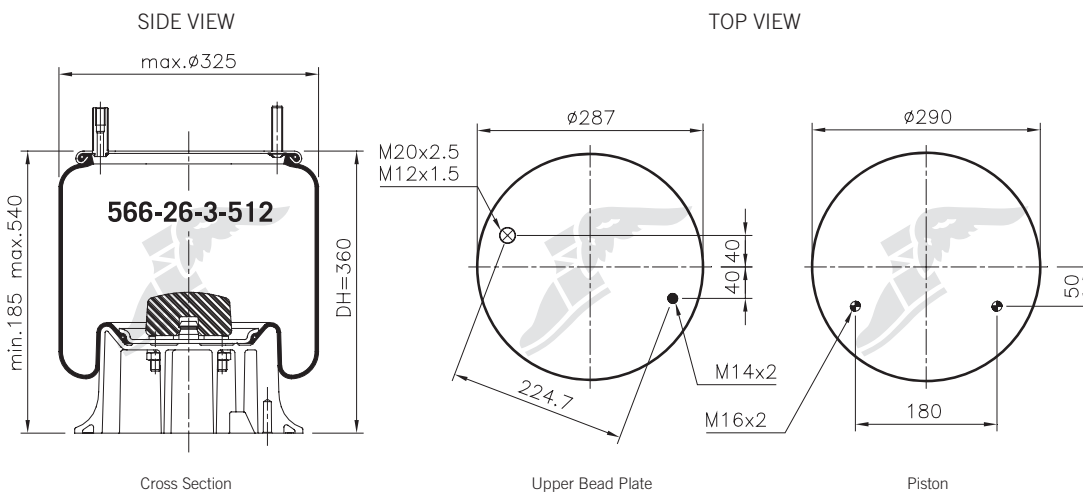
OEM
TROUILLET
F01008696



1R13-728 Piston Aluminium / replaces 1R13-801 / Springride D13B15G

FLEXIBLE MEMBER
566-26-3-512

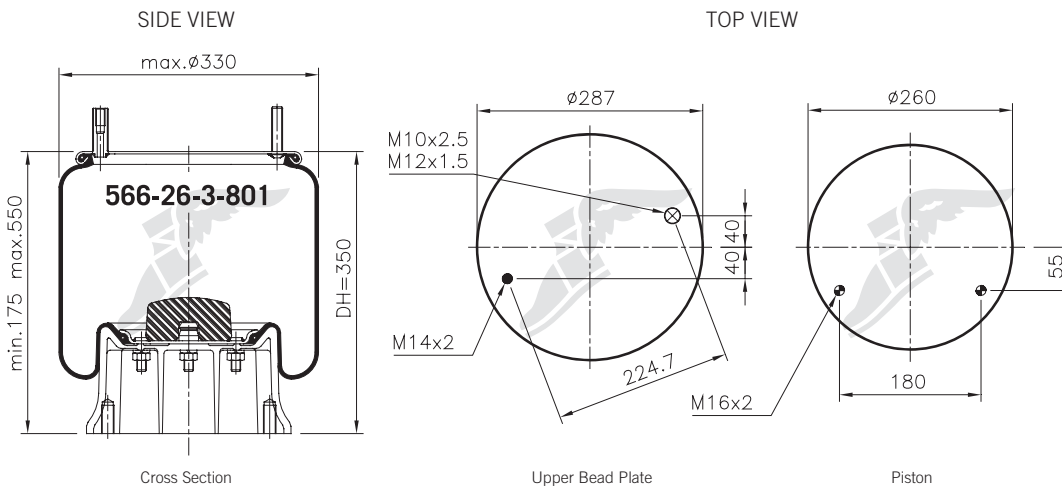
OEM
KAISER
F01008697



1R13-730 Piston Aluminium / replaces 1R13-802 / Springride D13B05B

FLEXIBLE MEMBER
566-26-3-801

OEM
KAISER
F01004307

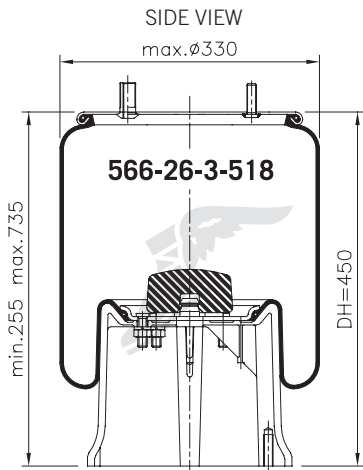


Rolling Lobes COM

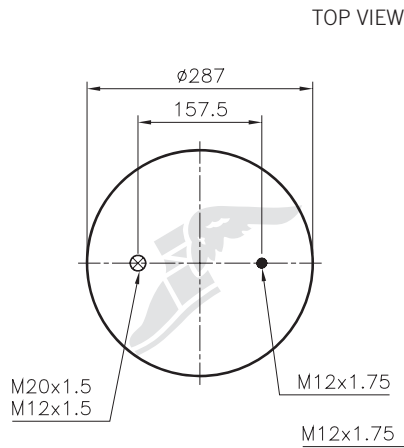


1R13-732 Piston Aluminium / replaces 1R13-803 / Springride D13B04

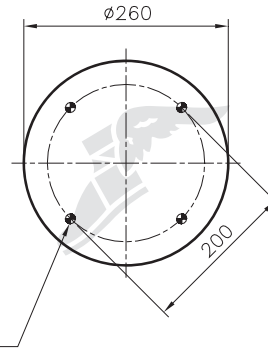
FLEXIBLE MEMBER
566-26-3-518



Cross Section



Upper Bead Plate



Piston

OEM
SMB - FRUEHAUF
M001464

COMPETITOR

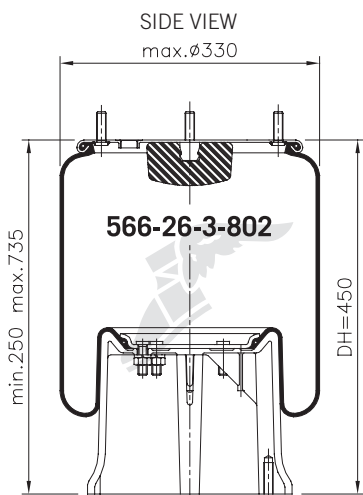
- Firestone**
- W01 M58 8762
- 1T19L-14
- CF Gomma**
- 201840
- 1T 19 E-3
- Phoenix**
- 1 DK 28 D-3

Rolling Lobes.COM

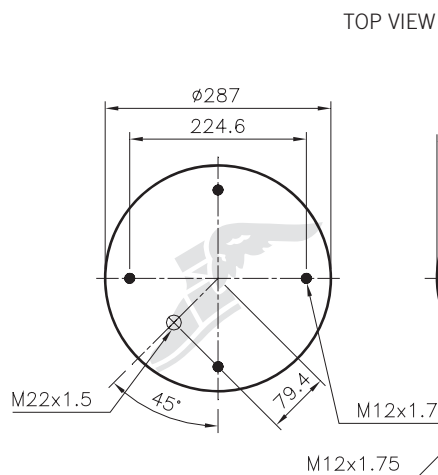
1R13-734 Piston Aluminium / replaces 1R13-805 / Springride D13B03

FLEXIBLE MEMBER
566-26-3-802

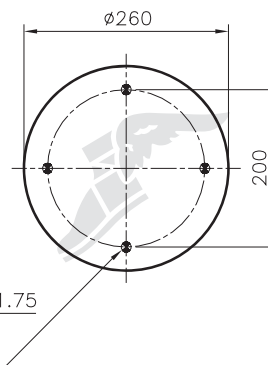
Steel Piston Springride D13B22



Cross Section



Upper Bead Plate



Piston

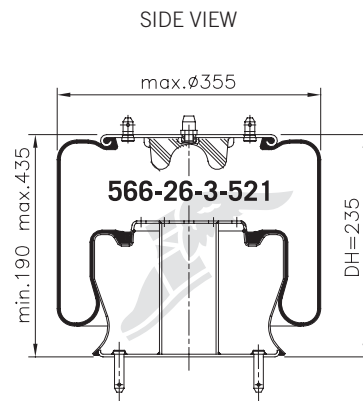
OEM
MERITOR (ROR)
21221349
SAMRO
H25000361

COMPETITOR

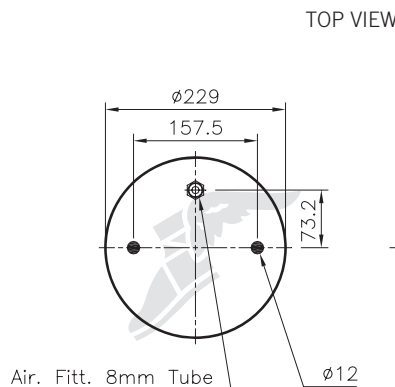
- Firestone**
- W01 M58 7380
- 1T19F-12
- W01 M58 8765 (steel piston)
- 1T19F-12
- WC1 M58 1631 (alu piston)
- 1T19F-12
- CF Gomma**
- 97393
- 1T 19 E-3
- Phoenix**
- 1 D 28 C-12

1R13-744 Piston Steel

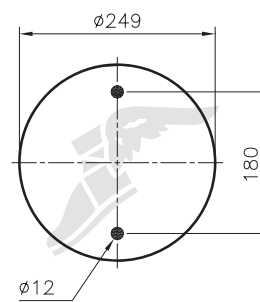
FLEXIBLE MEMBER
566-26-3-521



Cross Section



Upper Bead Plate



Piston

OEM
SCANIA
1386199

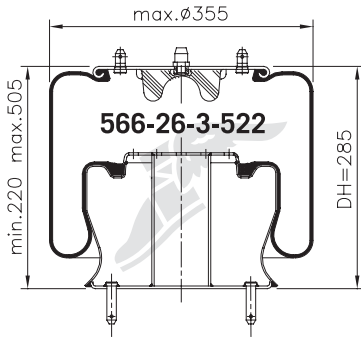


1R13-745 Piston Steel

FLEXIBLE MEMBER
566-26-3-522

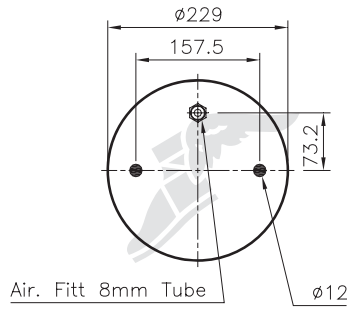
OEM
SCANIA
1386200

SIDE VIEW

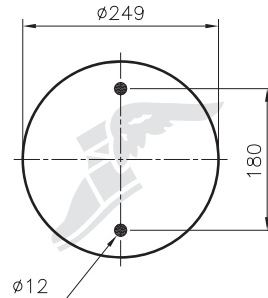


Cross Section

TOP VIEW



Upper Bead Plate



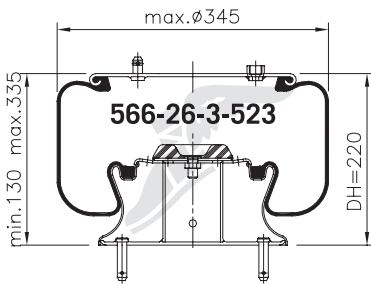
Piston

1R13-746 Piston Steel

FLEXIBLE MEMBER
566-26-3-523

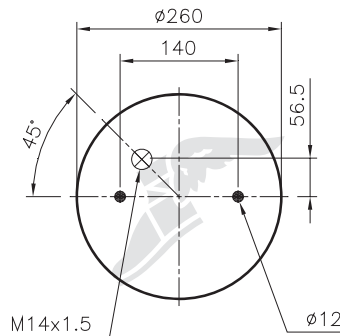
OEM
SCANIA
1440301
Phoenix
1 DF 23 B-1

SIDE VIEW

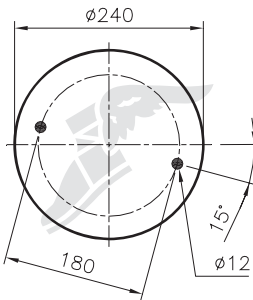


Cross Section

TOP VIEW



Upper Bead Plate



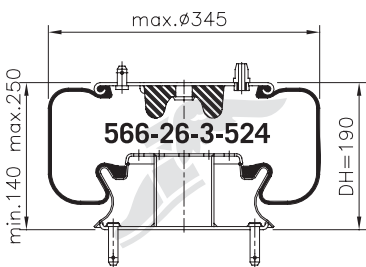
Piston

1R13-747 Piston Steel

FLEXIBLE MEMBER
566-26-3-524

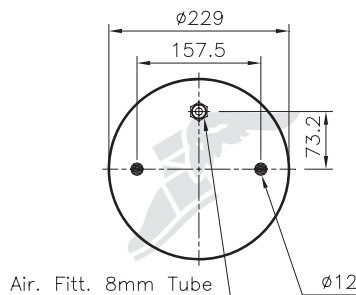
OEM
SCANIA
1386198

SIDE VIEW

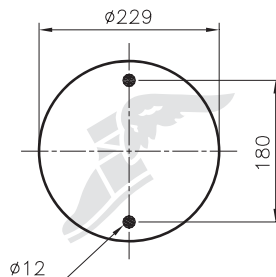


Cross Section

TOP VIEW



Upper Bead Plate



Piston

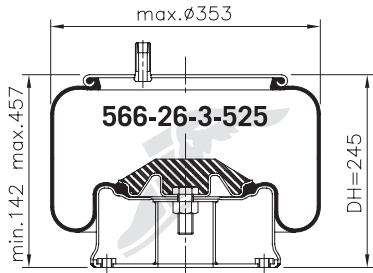


1R13-749 Piston Steel

FLEXIBLE MEMBER
566-26-3-525

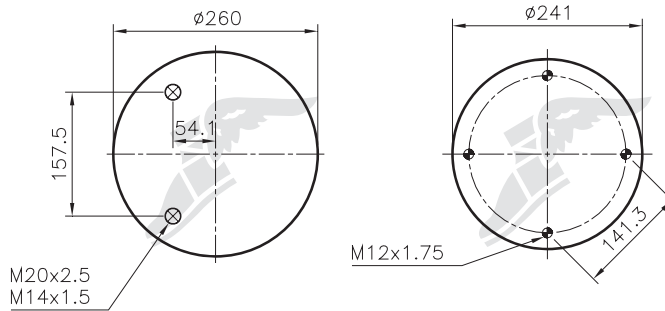
OEM
HENDRICKSON
HS506302

SIDE VIEW



Cross Section

TOP VIEW



Upper Bead Plate

Piston

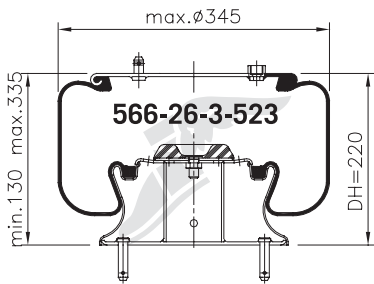
Rolling Lobes COM

1R13-750 Piston Steel

FLEXIBLE MEMBER
566-26-3-523

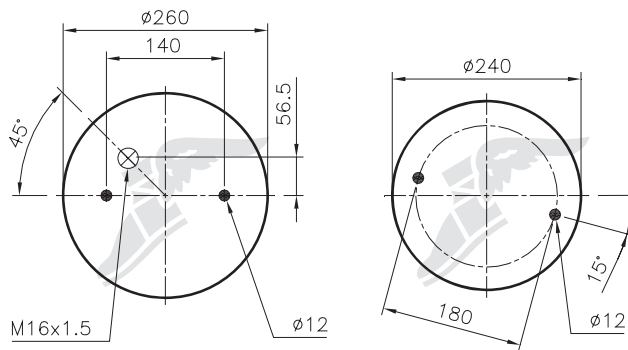
OEM
SCANIA
1726237

SIDE VIEW



Cross Section

TOP VIEW



Upper Bead Plate

Piston

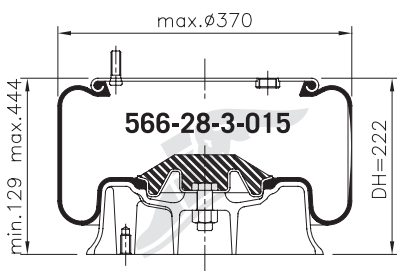
1R14-068 Piston Aluminium

FLEXIBLE MEMBER
566-28-3-015

OEM
HENDRICKSON
Y507737

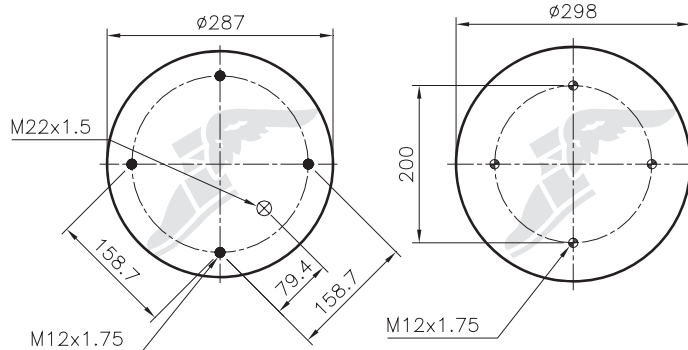
COMPETITOR
Firestone
W01 358 9200
1T19F-5

SIDE VIEW



Cross Section

TOP VIEW



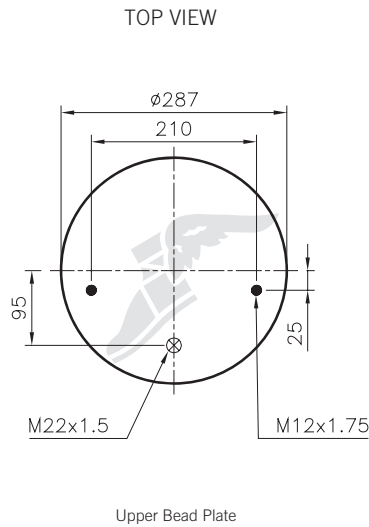
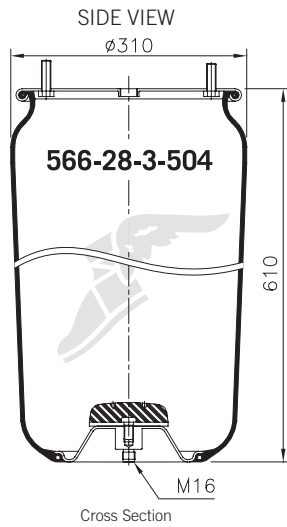
Upper Bead Plate

Piston



1R14-700

FLEXIBLE MEMBER 566-28-3-504



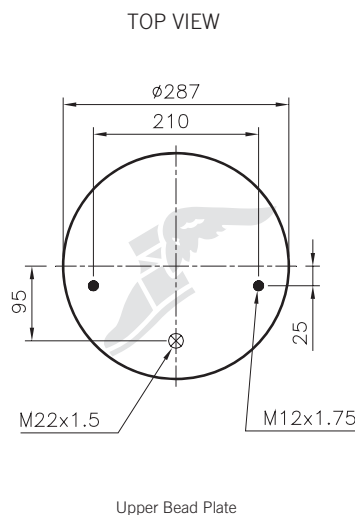
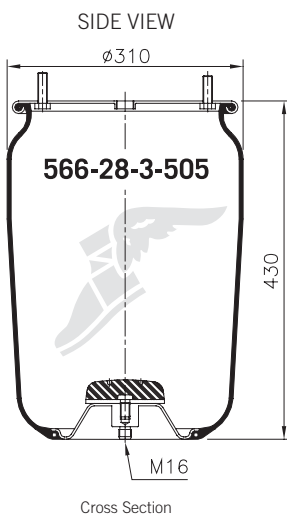
OEM
BPW 36-1
 05.429.40.05.0

COMPETITOR

Contitech
 942 MB
Firestone
 W01 M58 8611
 1T66F-13.5
Vibracoustic
 V 1 DK 32 L (without piston)
Phoenix
 1 DK 32-1

1R14-701 Springride D14U37

FLEXIBLE MEMBER 566-28-3-505



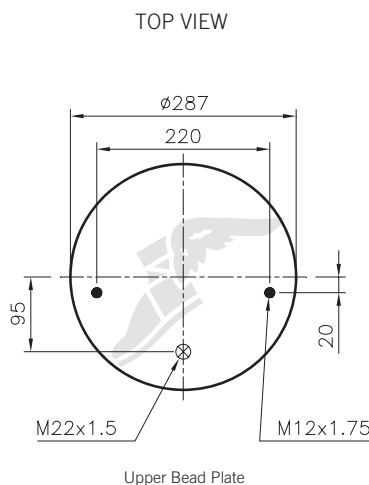
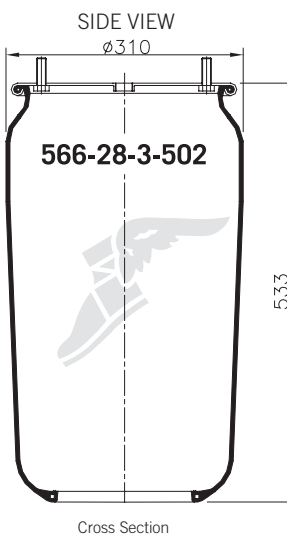
OEM
BPW 36K
 05.429.41.01.0

COMPETITOR

Contitech
 4881 N P02
Firestone
 W01 M58 8601
 1T66F-7.0
CF Gomma
 205537
 1TC 360-40
Vibracoustic
 V 1 DK 32 K (without piston)
Phoenix
 1 DK 32 K

1R14-704 Springride D14U38

FLEXIBLE MEMBER 566-28-3-502



OEM
GIGANT
 166217
 246149

COMPETITOR

Contitech
 725 N P01
Firestone
 W01 M58 7529 (alu piston)
 1T66E-10.8
 W01 M58 8969 (steel piston)
 1T66E-10
CF Gomma
 202964
 1TCS 360-45

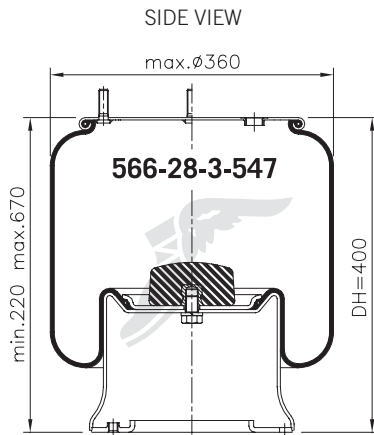


1R14-705 Piston Steel / replaces 1R14-061 / Springride D13B19

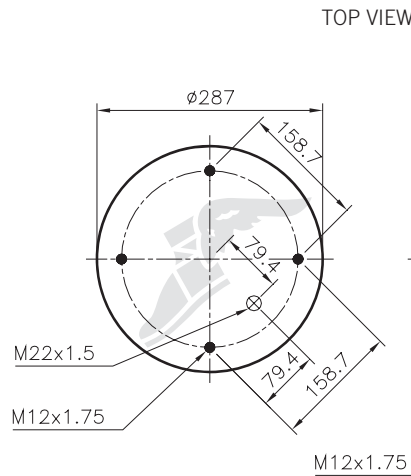
Alu Piston Springride D13B02

FLEXIBLE MEMBER

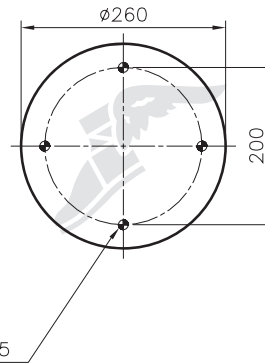
566-28-3-547



SIDE VIEW



TOP VIEW



Piston

Cross Section

Upper Bead Plate

OEM

- DAF**
0 388 491
- GRANNING**
15634
- HENDRICKSON**
505859
785170
505859/01
- KÄSSBOHRER**
4.731.030.000
4.731.033.000
- MERITOR (ROR)**
21215633
- NEWAY**
22282
- PIACENZA**
ST-225-675
- RENAULT TRUCKS**
5.000.790.692
- S.A.E.**
8403
102
- SAF 2923**
2.229.0003.00
3.228.0003.00
- SAMRO**
25004
- TITAN**
91687700000
- TRAILOR**
65023482
0036158E
65022347Y
- TROUILLET**
ST 225-675
- VIBERTI**
644285
128147122
- WEWELER**
US 87408F

COMPETITOR

- Contitech**
813 MB
- Firestone**
W01 M58 6339
1T19L-11
W01 M58 6364 (steel piston)
1T19L-11
- CF Gomma**
87408
1T 19 E-2
- Vibracoustic**
V 1 D 2B B-2
- Phoenix**
1 D 28 B-2
- Dunlop UK**
00985A
PNP 311770000

Rolling Lobes COM

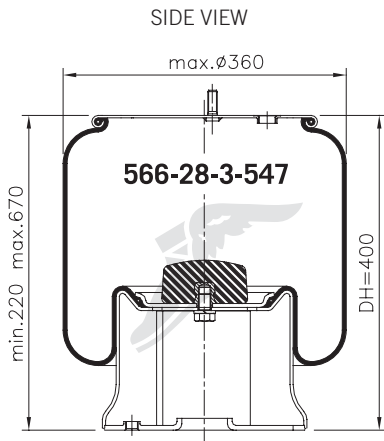


1R14-706 Piston Steel / replaces 1R14-122 / Springride D13B18

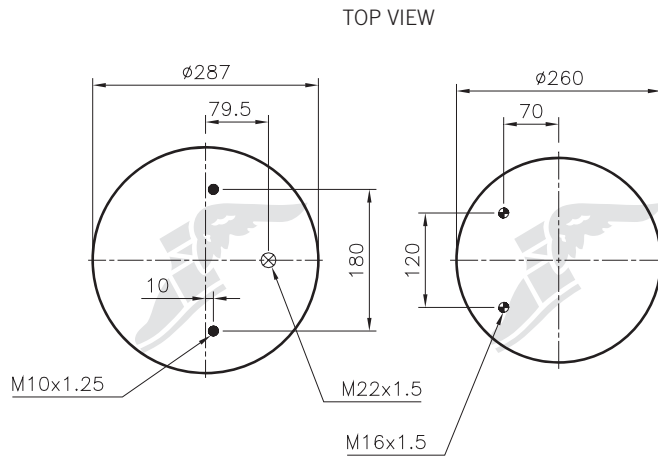
Alu Piston Springride D13B12

FLEXIBLE MEMBER

566-28-3-547



Cross Section



Upper Bead Plate

Piston

OEM

- BARTOLETTI**
91101891
- BATTAGLINO**
91101892
- CARDI**
58050700
- OMAR**
11804
- ROLFO**
112060
- VIBERTI**
128147102
- ZORZI**
1006553

COMPETITOR

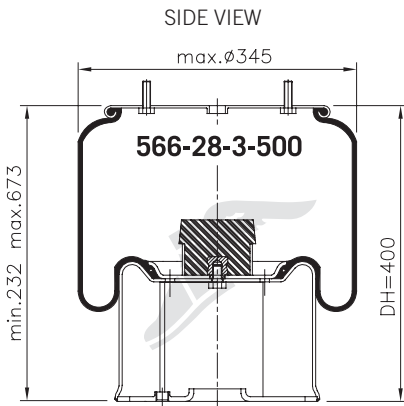
- Contitech**
810 MB 2st
- Firestone**
W01 M58 6361
1T19L-11
- CF Gomma**
204371
1T 19 E-2
93762
1T 19 E-2
- Vibracoustic**
V 1 DK 28 B-7
- Dunlop UK**
1 DK 28 B-7

Rolling Lobes COM

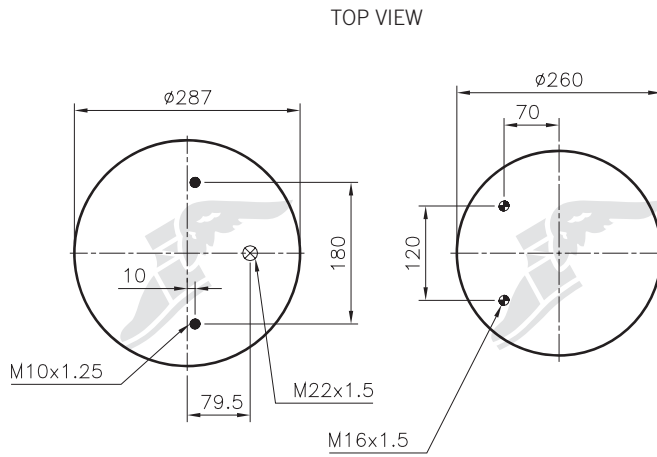
1R14-707 Piston Steel

FLEXIBLE MEMBER

566-28-3-500



Cross Section



Upper Bead Plate

Piston

OEM

- BARTOLETTI**
91101889
- CARDI**
58051000
- ROLFO**
112064
- VIBERTI**
128147117
- ZORZI**
1006554

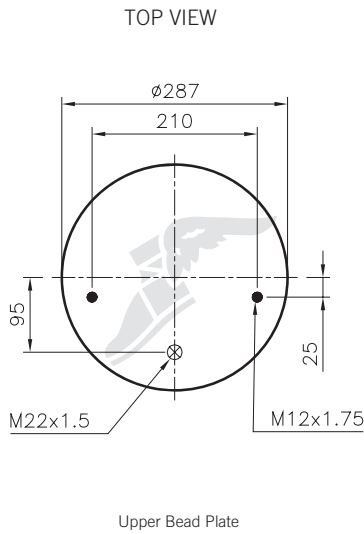
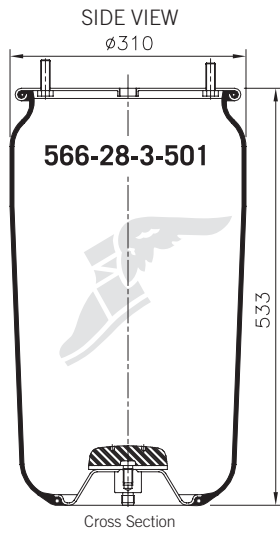
COMPETITOR

- Firestone**
W01 M58 8795
1T19L-11
- CF Gomma**
97039
1T 19 E-2-250



1R14-708 Springride D14U36

FLEXIBLE MEMBER
566-28-3-501



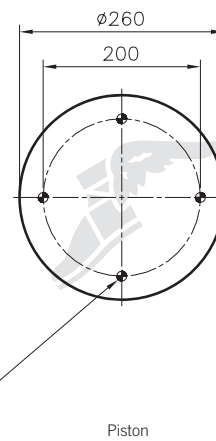
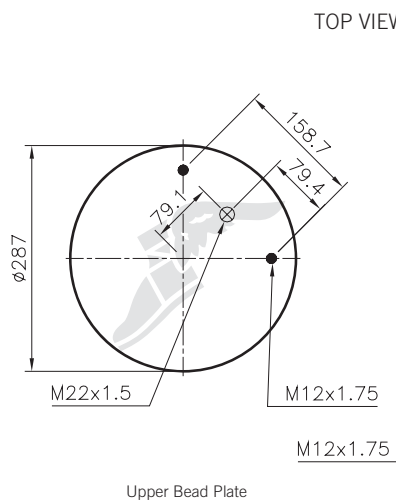
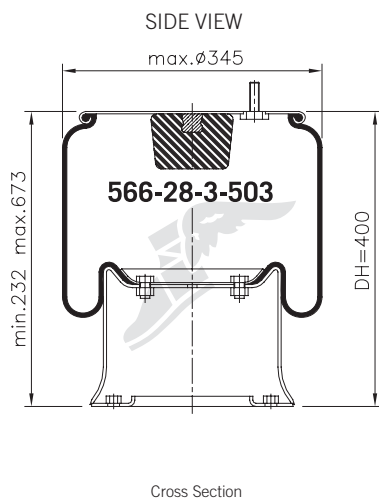
OEM
BPW 36
05.429.40.01.0

COMPETITOR
Contitech
881 MB
Firestone
W01 M58 8978
1T66F-10.8
CF Gomma
204530
1TC 360-45
Vibracoustic
V 1 DK 32
Phoenix
1 DK 32

Rolling Lobes COM

1R14-709 Piston Steel / replaces 1R14-104 / Springride D13B29

FLEXIBLE MEMBER
566-28-3-503

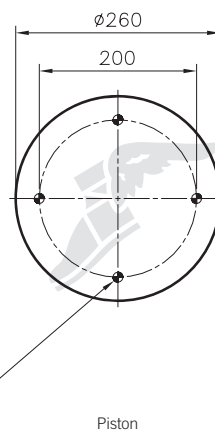
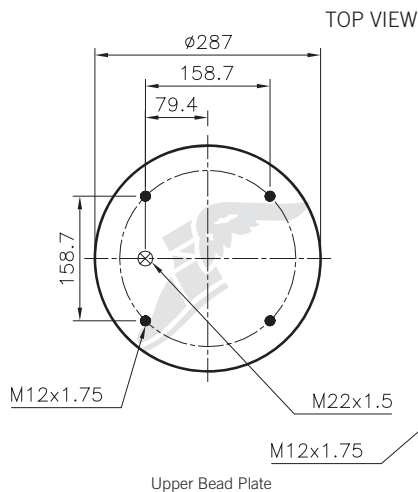
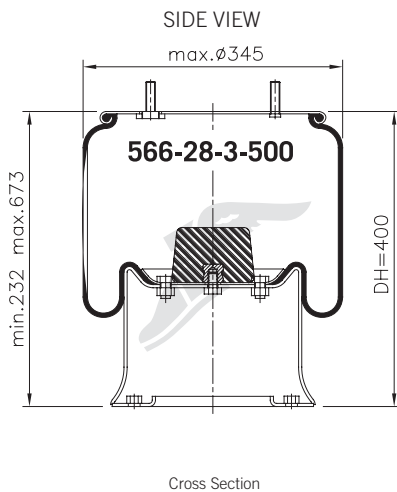


OEM
LECITRAILER
SN 21502
Firestone
W01 M58 7502
1T19L-11
Vibracoustic
V 1 D 28 B-4
Phoenix
1 D 28 B-4

1R14-710 Piston Steel / Springride D14B51

Service Assembly 1R14-843

FLEXIBLE MEMBER
566-28-3-500



OEM
BATTAGLINO
91101894
MERITOR (ROR)
21222239
Contitech
4028 N P05

COMPETITOR
Firestone
W01 M58 7370
1T19L-11



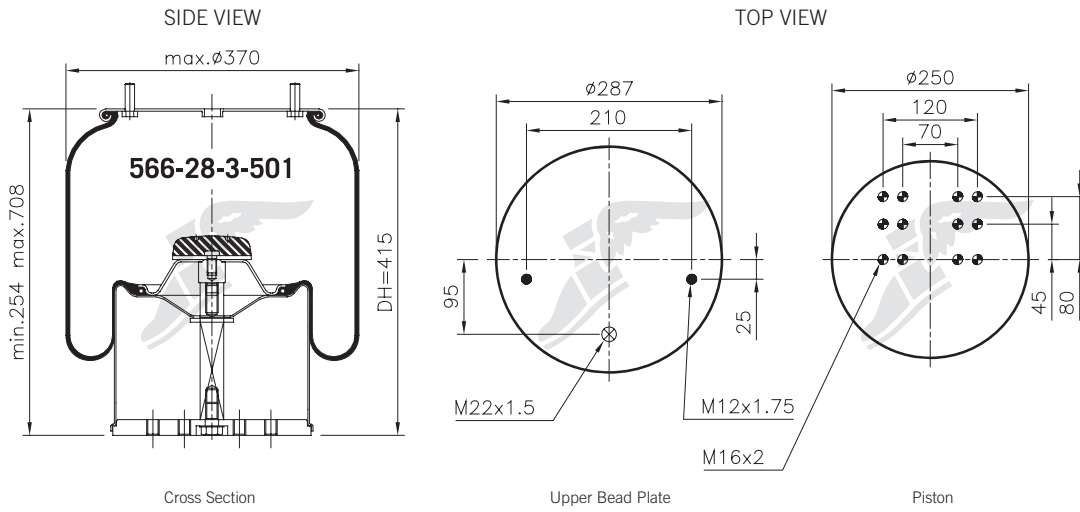
1R14-712 Piston Steel / replaces 1R14-702 and 1R14-703 / Springride D14B36

Service Assembly 1R14-708

Composite Piston Goodyear 1R14-748
Composite Piston Springride D14B41

FLEXIBLE MEMBER

566-28-3-501



OEM

- BPW 36**
05.429.04.07.1
05.429.40.14.1
05.429.40.24.1
05.429.40.39.1
05.429.40.47.1
05.429.40.50.1
05.429.40.61.1
05.429.41.21.1
05.429.41.36.1
05.429.41.42.1

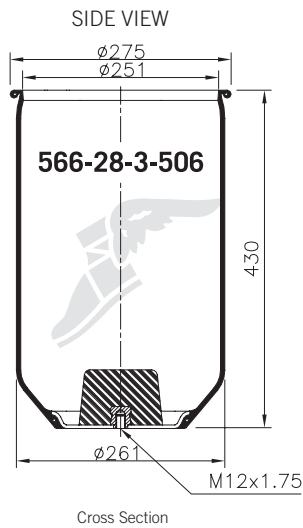
COMPETITOR

- Firestone**
W01 M58 8966
1T66F-10.8
CF Gomma
205800
1TC 360-45
Phoenix
1 DK 32-1

1R14-713

FLEXIBLE MEMBER

566-28-3-506



OEM

- MAN**
81.43601.6019

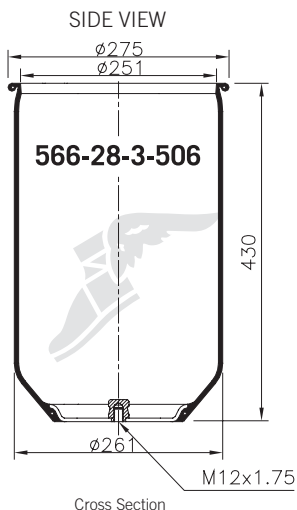
COMPETITOR

- Contitech**
810 NTB
Firestone
W01 M58 0749
1T19L-7
CF Gomma
93702
1T 19 E-1
Phoenix
1 DK 28 A-4

1R14-714 Springride D14U45

FLEXIBLE MEMBER

566-28-3-506



OEM

- MAN**
81.43601.0047

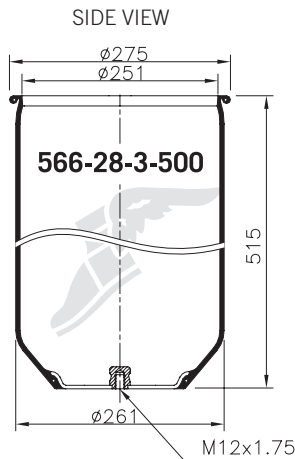
COMPETITOR

- Contitech**
810 NT
Firestone
W01 M58 0491
1T19L-7
CF Gomma
1T 19 E-1S
Phoenix
1 DK 28 A



1R14-715 Springride D13A02

FLEXIBLE MEMBER
566-28-3-500



Cross Section

OEM

MAN
81.43601.0035
81.43601.0048

COMPETITOR

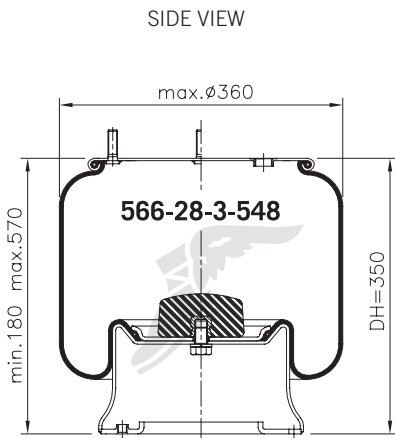
Contitech
811 NT
Firestone
W01 M58 0028
1T19L-10
Vibracoustic
V 1 DK 28 B
Phoenix
1 DK 28 B

Rolling Lobes COM

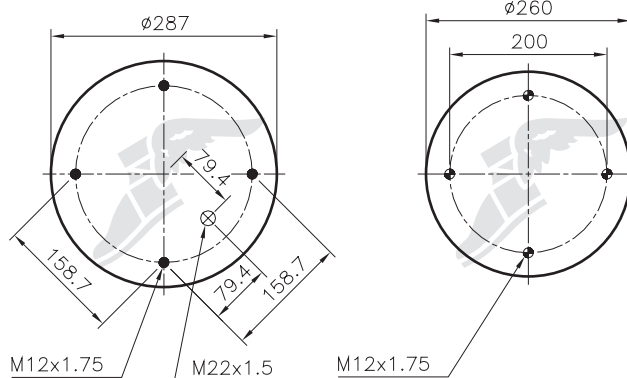
1R14-716 Piston Steel / replaces 1R14-059 / Springride D13B20

FLEXIBLE MEMBER
566-28-3-548

Alu Piston Springride D13B01



Cross Section



OEM

BERTOJA
91101897
GRANNING
15635
HENDRICKSON
506243
785168
506243/01
MERITOR (ROR)
12108082
21208082
21215632
NEWAY
211586
RENAULT TRUCKS
5.000.452.939
SAF 2918
2.228.0002.00
2.229.0002.00
SAMRO
25008
2509999
TRAILOR
6504646 G
TROUILLET
HB 10315
VOLVO
1080707
WEWELER
21208082
US 00622
US 874131F
US 87413P

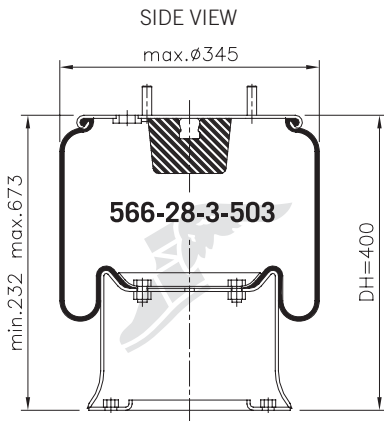
COMPETITOR

Contitech
4810 N P06
810 MB 4st
Firestone
W01 M58 6345 (steel piston)
1T19L-7
W01 M58 8775
1T19L-7
CF Gomma
87413/1
1T 19 E-1
Vibracoustic
V 1 D 28 A-2
Phoenix
1 D 28 A-2
Dunlop UK
00984A
PNP 311780000

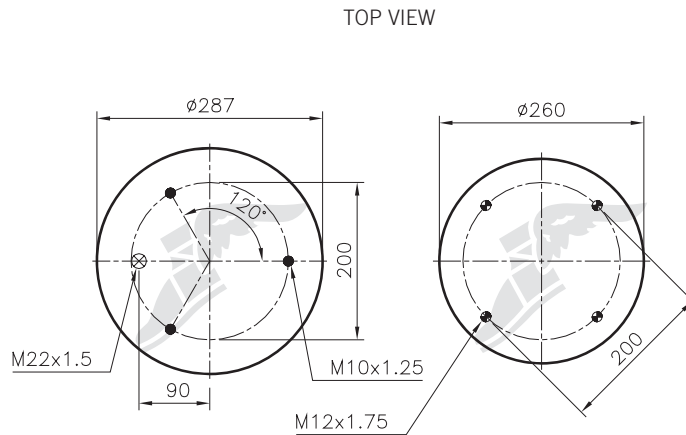


1R14-718 Piston Steel / Springride D13B34

FLEXIBLE MEMBER
566-28-3-503



Cross Section



Upper Bead Plate

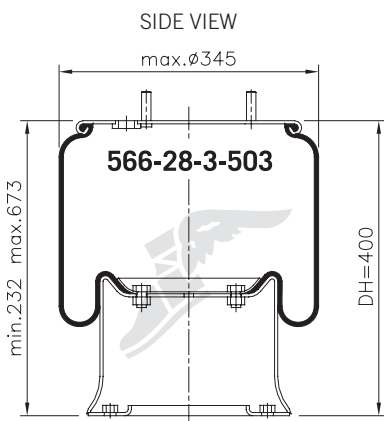
Piston

OEM
RENAULT TRUCKS
5.000.745.918

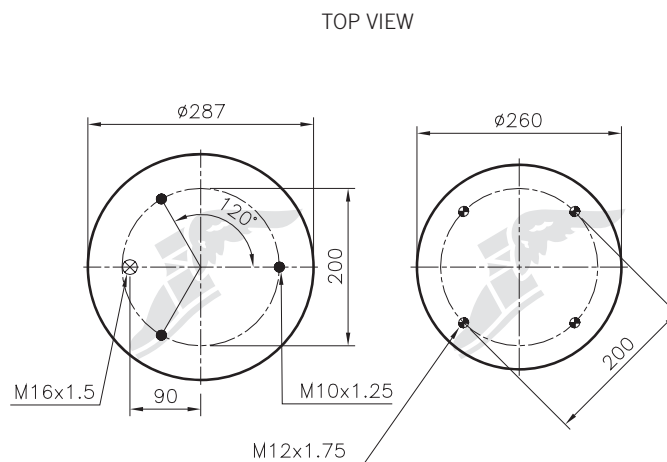
COMPETITOR
Contitech
811 MB 3 st
CF Gomma
203878
1T 19 E-2

1R14-719 Piston Steel / Springride D13B36

FLEXIBLE MEMBER
566-28-3-503



Cross Section



Upper Bead Plate

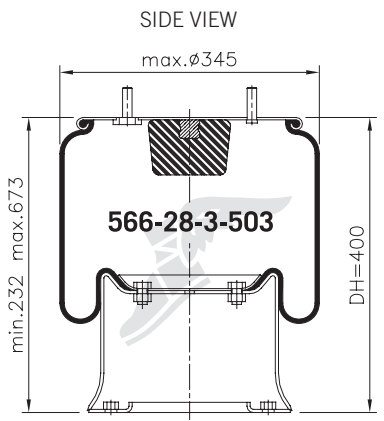
Piston

OEM
DAF
0 526 823

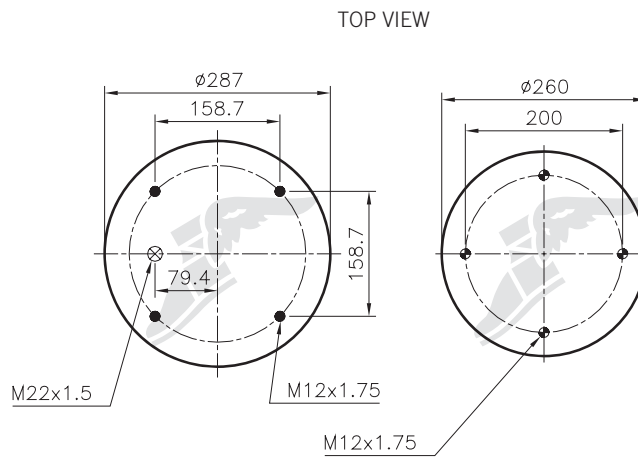
COMPETITOR
Contitech
811 M16 K1
Firestone
W01 M58 6334
1T19L-11
Vibracoustic
V 1 D 28 B-7
Phoenix
1 D 28 B-7

1R14-721 Piston Steel / Springride D14B51

FLEXIBLE MEMBER
566-28-3-503



Cross Section



Upper Bead Plate

Piston

OEM
BATTAGLINO
91101895
MERITOR (ROR)
2122239

COMPETITOR
Contitech
4028 N P05
Firestone
W01 M58 7370
1T19L-11
Phoenix
1 D 28 B-12



1R14-724 Piston Steel / Springride D14B37

Service Assembly 1R14-701

Composite Piston Goodyear 1R14-757
Composite Piston Springride D14B44

FLEXIBLE MEMBER

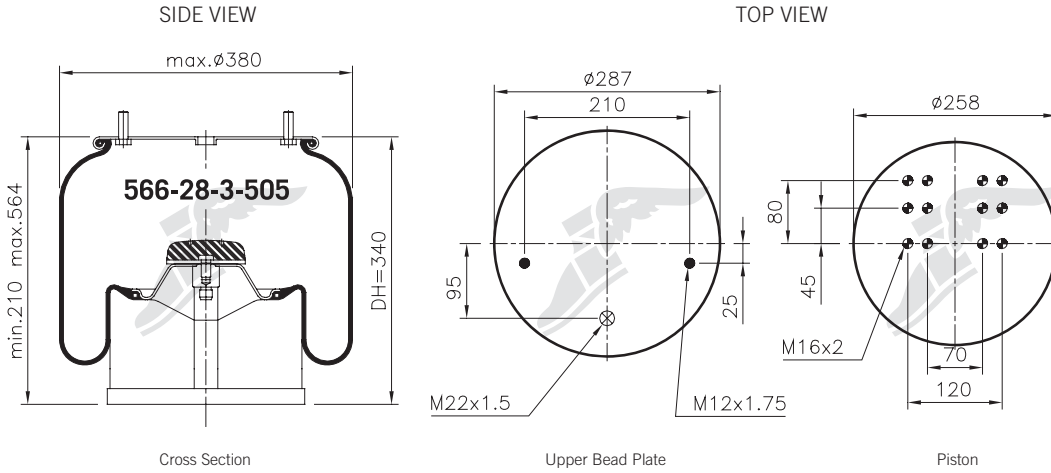
566-28-3-505

OEM

BPW 36K
05.429.41.31.1

COMPETITOR

Firestone
W01 M58 8602
1T66F-7.0
Vibracoustic
V 1 DK 32 K (without piston)
Phoenix
1 DK 32 K-1



Rolling Lobes COM

1R14-727 Piston Steel / replaces 1R14-065 / Springride D13B22

Alu Piston Springride D13B10

FLEXIBLE MEMBER

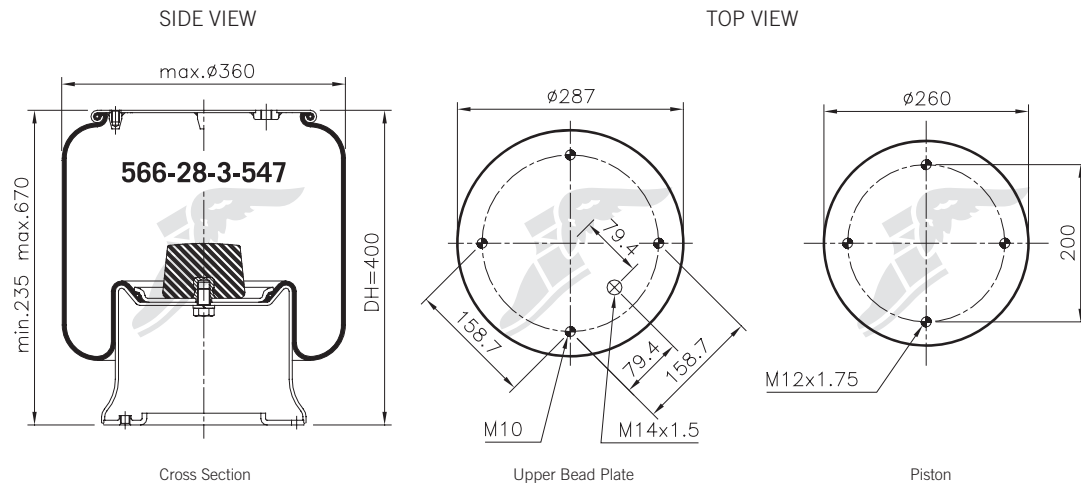
566-28-3-547

OEM

SCANIA
255293
255295
298568
325748
1107674
1314906

COMPETITOR

Contitech
4813 N P07
Firestone
W01 M58 7358
1T19L-11
CF Gomma
97764
1T 19 E-2 BR
Vibracoustic
V 1 D 28 B-9
Phoenix
1 D 28 B-9



1R14-728 Piston Steel / Springride D14B52

FLEXIBLE MEMBER

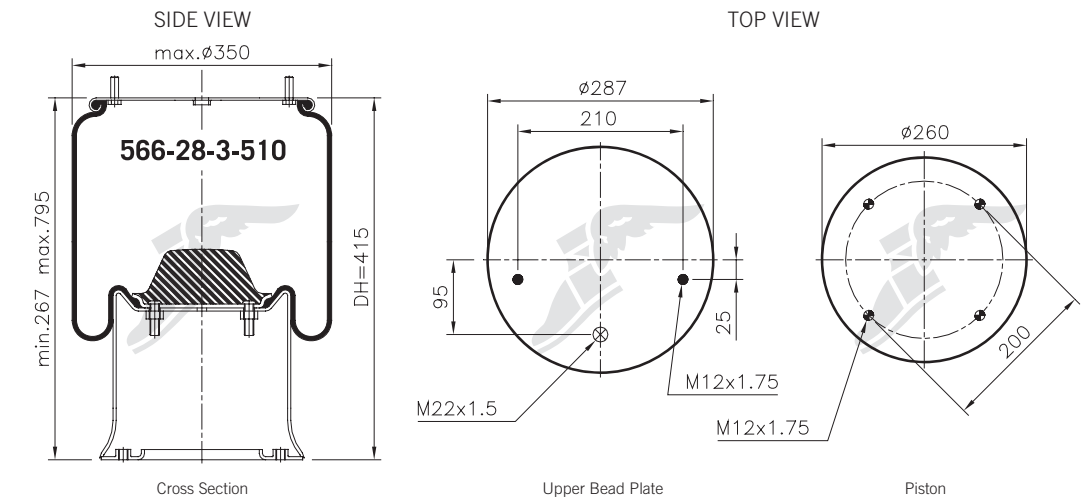
566-28-3-510

OEM

SAF 2926V
3.229.0030.00

COMPETITOR

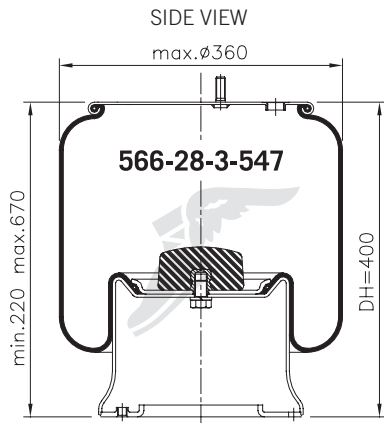
Contitech
912 N P01
Firestone
W01 M58 8502
1T19L-14
CF Gomma
206333
1T 19 E-2L
Vibracoustic
V 1 D 28 D-10
Phoenix
1 D 28 D-10



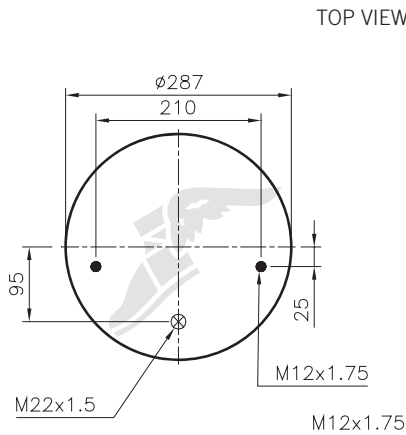


1R14-729 Piston Steel / Springride D13B26

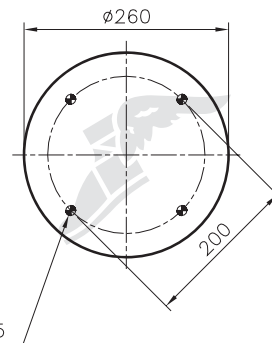
FLEXIBLE MEMBER
566-28-3-547



Cross Section



Upper Bead Plate



Piston

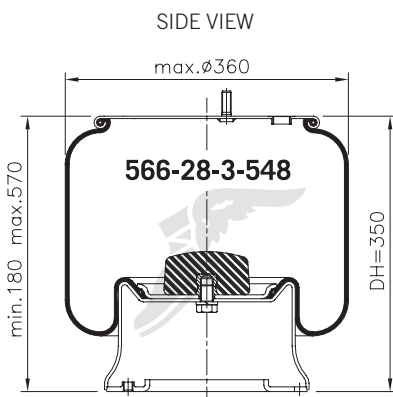
OEM
SAF 2923V
3.229.0031.00

COMPETITOR

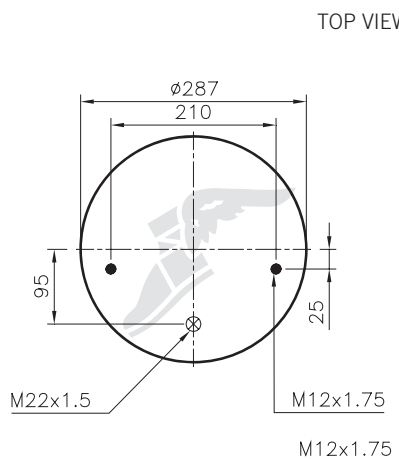
- Contitech
4023 N P03
- Firestone
W01 M58 6348
1T19L-11
- CF Gomma
204676
1T 19 E-2
- Vibracoustic
V 1 D 28 B-10
- Phoenix
1 D 28 B-10

1R14-730 Piston Steel / Springride D13B25

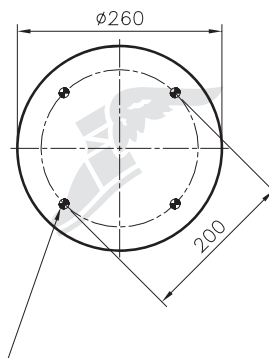
FLEXIBLE MEMBER
566-28-3-548



Cross Section



Upper Bead Plate



Piston

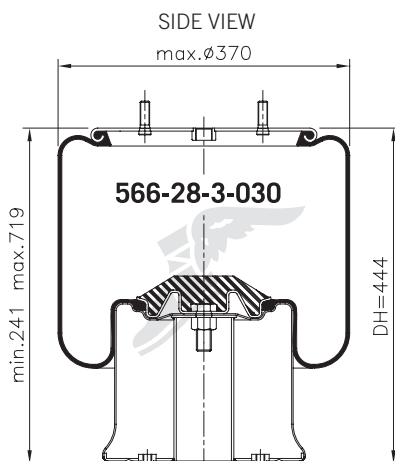
OEM
SAF 2918V
3.229.0027.00

COMPETITOR

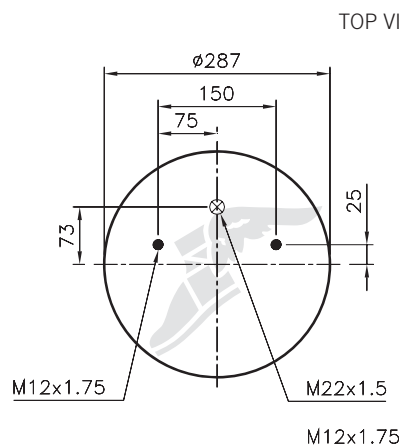
- Contitech
4810 N P05
- Firestone
W01 M58 6338
1T19L-7
- CF Gomma
205456
1T 19 E-1
- Vibracoustic
V 1 D 28 A-10
- Phoenix
1 D 28 A-10

1R14-746 Piston Steel

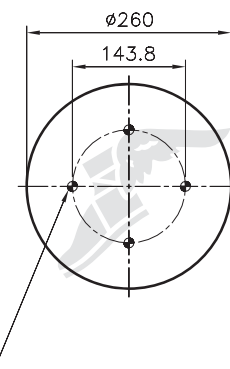
FLEXIBLE MEMBER
566-28-3-030



Cross Section



Upper Bead Plate



Piston

OEM
HENDRICKSON
QE100003

COMPETITOR

- Firestone
W01 M58 8769
1T19-L12

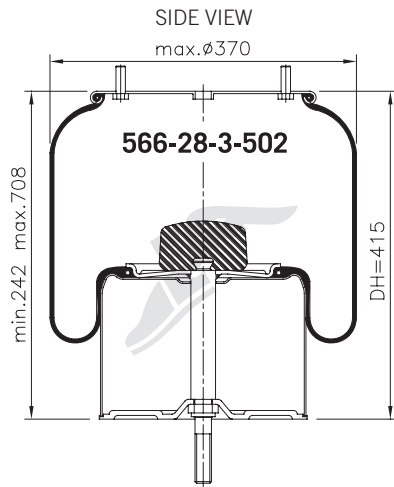


1R14-747 Piston Steel / Springride D14B40

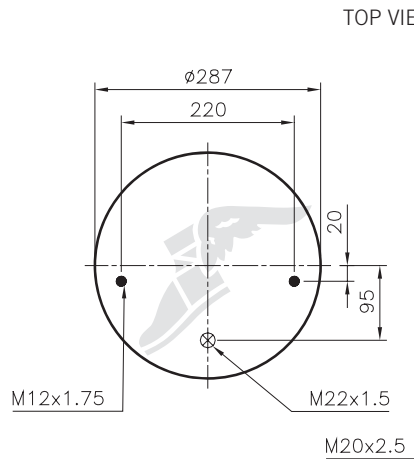
Service Assembly 1R14-704

FLEXIBLE MEMBER

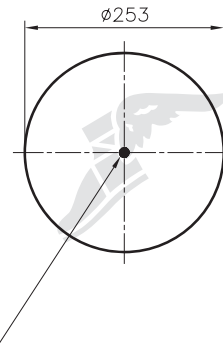
566-28-3-502



Cross Section



Upper Bead Plate



Piston

OEM

GIGANT
166217
246149

COMPETITOR

Contitech
725 N P02
Firestone
W01 M58 8969
1T66F-10.8
CF Gomma
205800
1TCS 360-45

Rolling Lobes COM

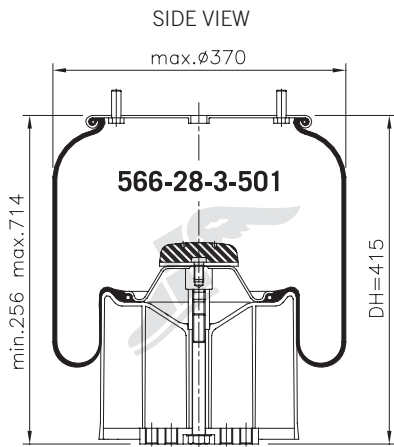
1R14-748 Piston Composite / Springride D14B41

Service Assembly 1R14-708

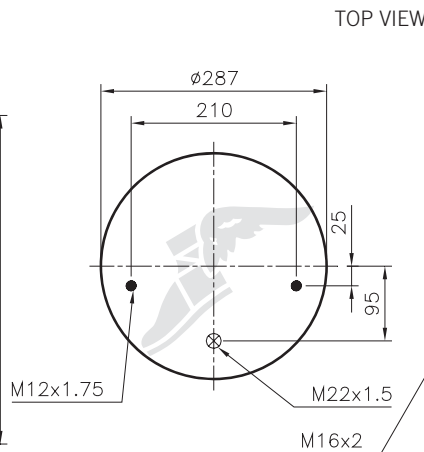
Steel Piston Goodyear 1R14-712
Steel Piston Springride D14B36

FLEXIBLE MEMBER

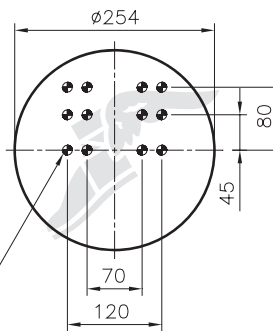
566-28-3-501



Cross Section



Upper Bead Plate



Piston

OEM

BPW 36
05.429.43.51.0

COMPETITOR

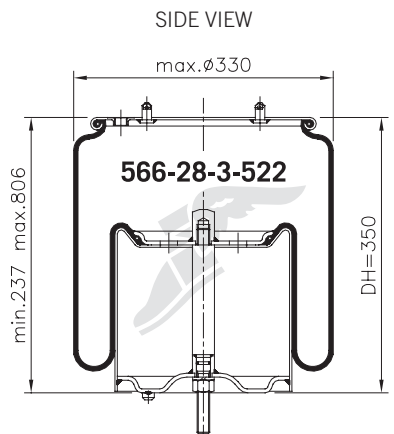
Firestone
W01 M58 8667
1T66F-10.8
CF Gomma
206357
1TC 360-45
Dunlop UK
00934A

1R14-753 Piston Steel / Springride D14B42

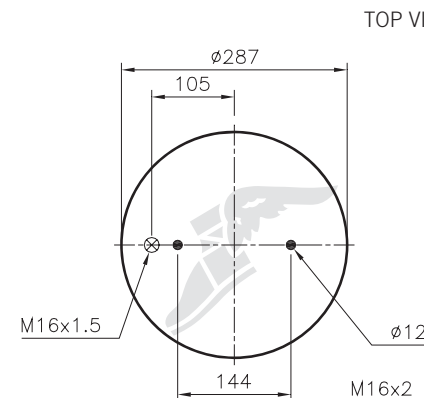
Service Assembly 1R14-755

FLEXIBLE MEMBER

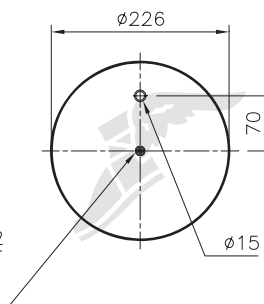
566-28-3-522



Cross Section



Upper Bead Plate



Piston

OEM

SCANIA
1379392
1440294
1543691

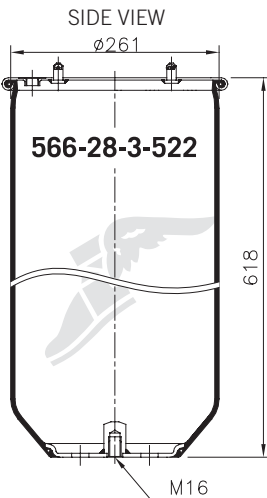
COMPETITOR

Contitech
4913 N P02
Firestone
W01 095 0366
1T19F-14
W01 095 0500
1T19L-14
W01 M58 8098
1T19FR-13
CF Gomma
206201
1T 19 E-93
Vibracoustic
V 1 D 28 H-16
Phoenix
1 D 28 H-16

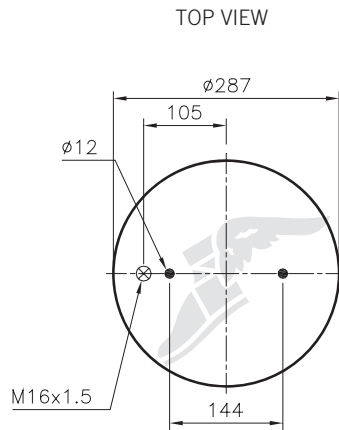


1R14-755 Springride D14U42

FLEXIBLE MEMBER
566-28-3-522



Cross Section



Upper Bead Plate

OEM
SCANIA
1379393

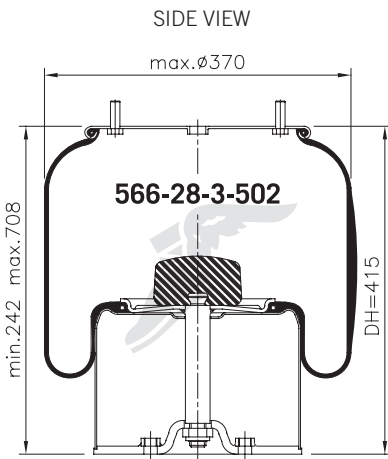
COMPETITOR

Contitech
4913 N P04
Firestone
W01 095 0365
1T19F-14
Vibracoustic
V 1 D 28 H-16 NP
Phoenix
1 D 28 H-16 NP

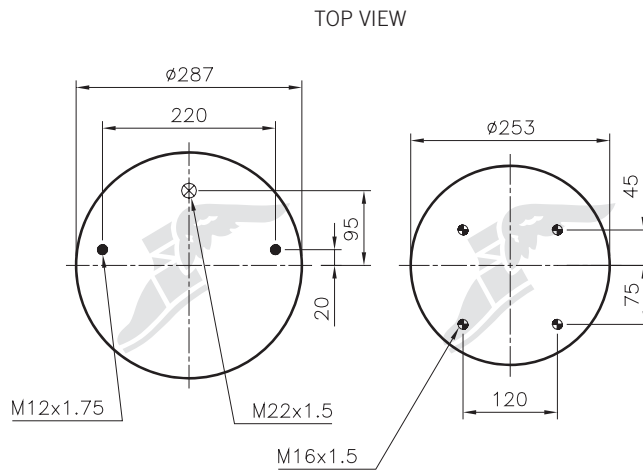
1R14-756 Piston Steel / Springride D14B43

Service Assembly 1R14-704

FLEXIBLE MEMBER
566-28-3-502



Cross Section



Upper Bead Plate

Piston

OEM
GIGANT
166252

COMPETITOR

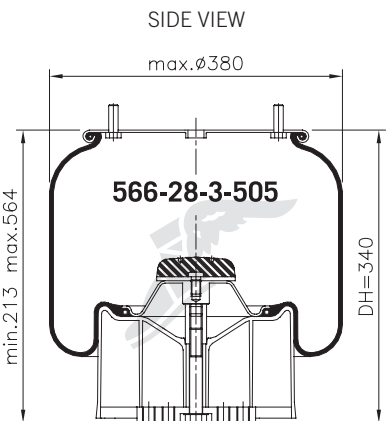
Contitech
725 N P03
Firestone
W01 M58 8610
1T66F-10.8

1R14-757 Piston Composite / Springride D14B44

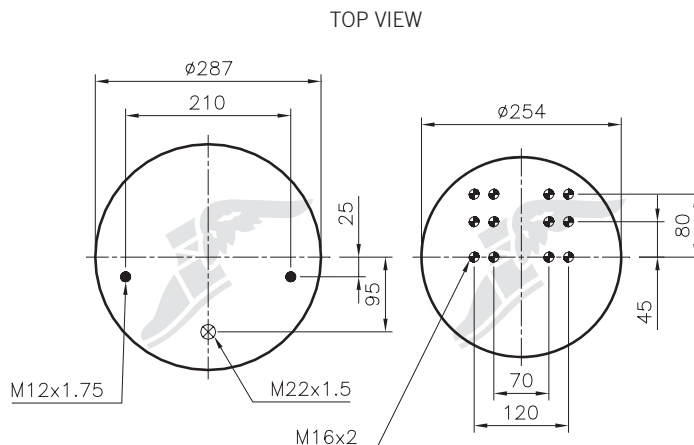
Service Assembly 1R14-701

Steel Piston Goodyear 1R14-724
Steel Piston Springride D14B37

FLEXIBLE MEMBER
566-28-3-505



Cross Section



Upper Bead Plate

Piston

OEM
BPW 36K
05.429.43.41.0

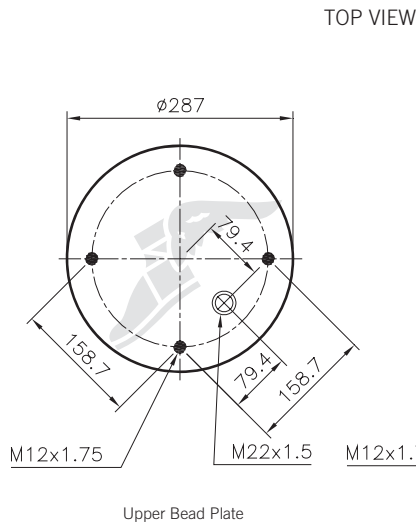
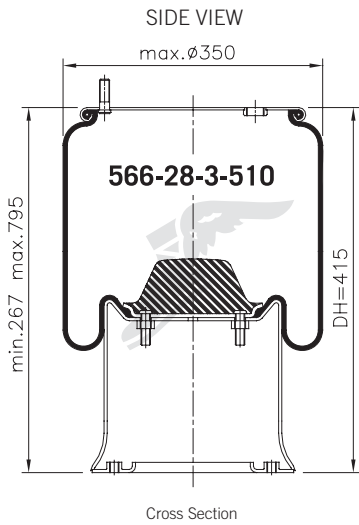
COMPETITOR

Contitech
4881 N P02 with piston
Firestone
W01 M58 8666
1T66F-7.0



1R14-758 Piston Steel / Springride D13B14

FLEXIBLE MEMBER
566-28-3-510



OEM
HENDRICKSON
507782
MERITOR (ROR)
21222673
SAF 2926
3.229.0013.00

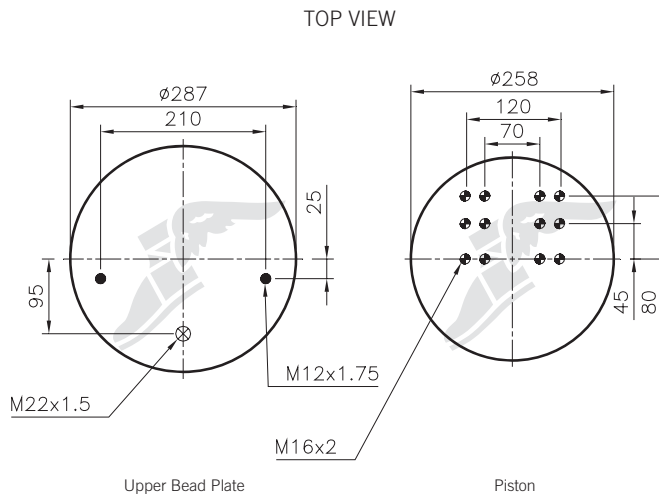
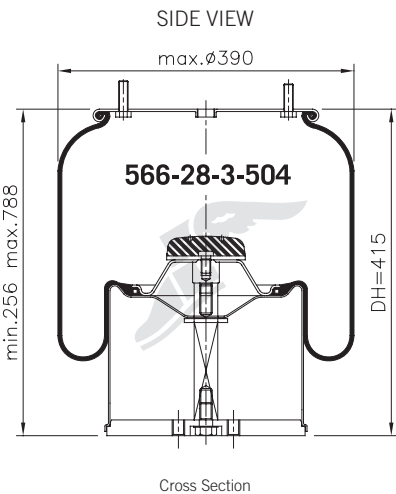
COMPETITOR
Contitech
912 N P02
Firestone
W01 M58 7385
1T19L-16
W01 M58 8766 (steel piston)
1T19L-16
CF Gomma
202442
1T 19 E-4
Vibracoustic
V 1 D 28 D-4
Phoenix
1 D 28 D-2

Rolling Lobes COM

1R14-781 Piston Steel / replaces 1R14-738

FLEXIBLE MEMBER
566-28-3-504

Service Assembly 1R14-700



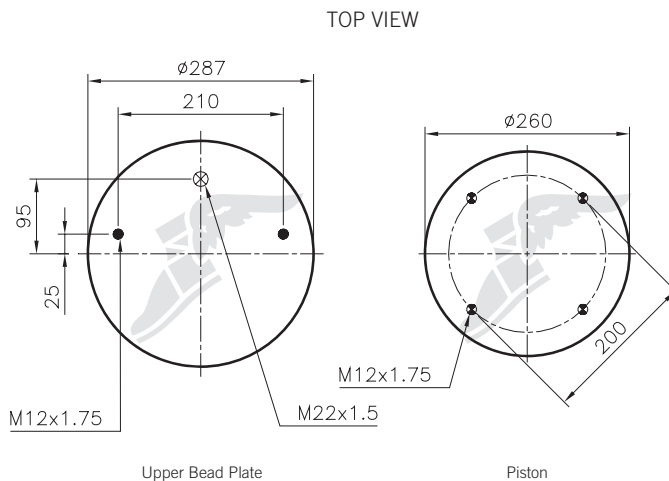
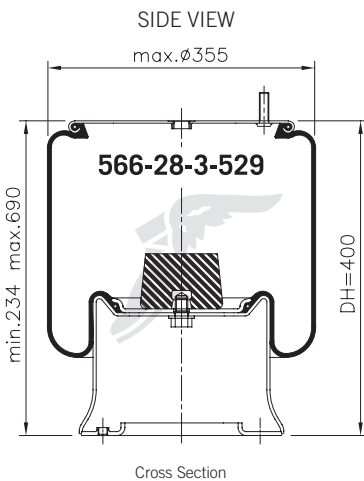
OEM
BPW 36-1
05.429.41.71.1

COMPETITOR
Contitech
942 MB with piston
Firestone
W01 M58 8584
1T66F-13.5

1R14-782 Piston Steel / Springride D14B47

FLEXIBLE MEMBER
566-28-3-529

Composite Piston 1R14-846



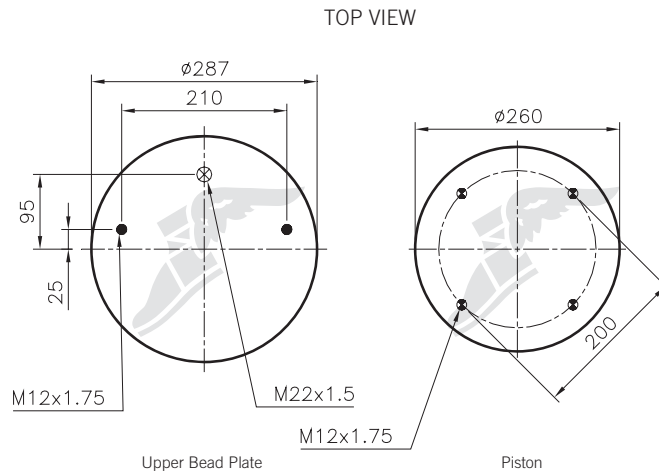
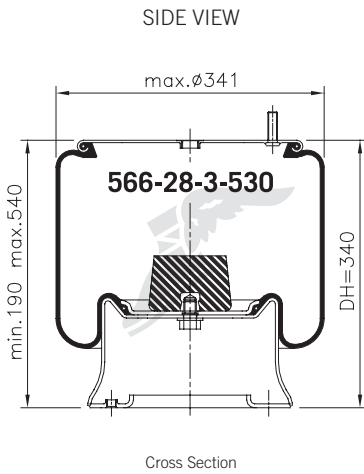
OEM
SCHMITZ
0 15323
WEWELER
US 04028

COMPETITOR
Contitech
4028 N P02
Firestone
W01 M58 8106
1T19L-12
Vibracoustic
V 1 D 28 F-1
Phoenix
1 D 28 F-1



1R14-783 Piston Steel / Springride D14B48

FLEXIBLE MEMBER
566-28-3-530



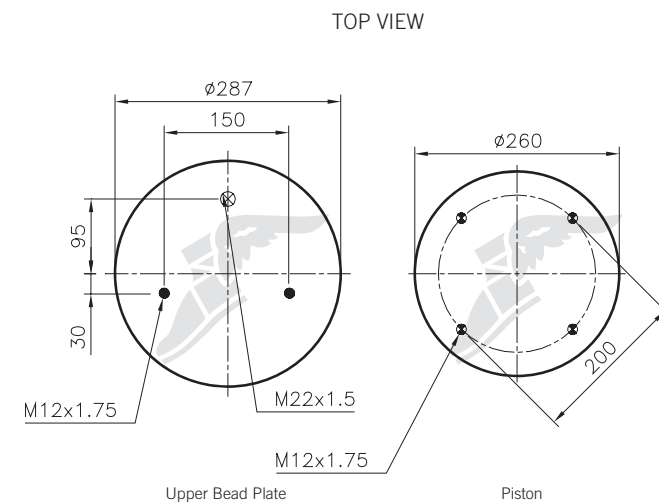
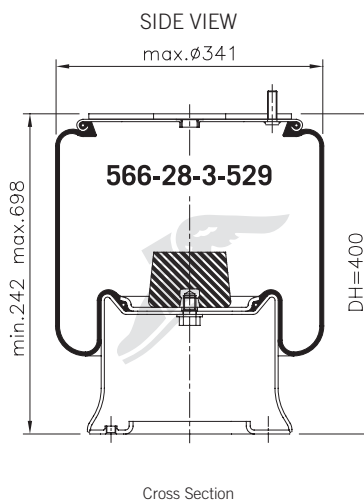
OEM
SCHMITZ
0 16010
WEWELER
US 07337.ST2

COMPETITOR
Firestone
W01 968 6225
1T19L-7
Vibracoustic
V 1 D 28 A-12
Phoenix
1 D 28 A-12

1R14-784 Piston Steel / Springride D14B49

Composite Piston 1R14-847

FLEXIBLE MEMBER
566-28-3-529

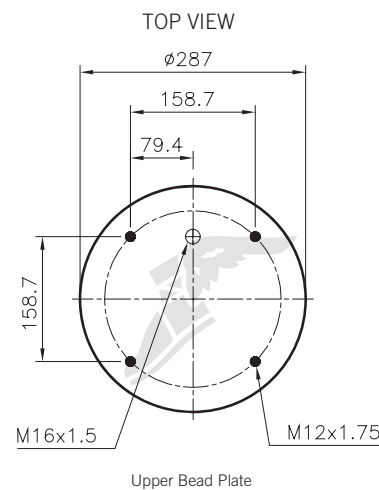
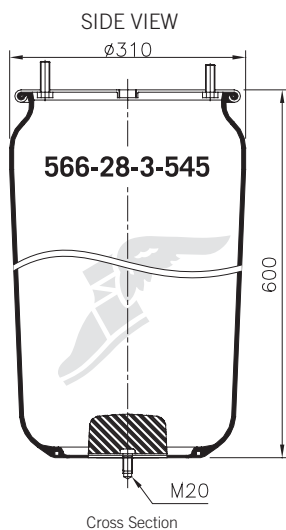


OEM
SCHMITZ
US04031

COMPETITOR
Vibracoustic
V 1 D 28 F-5
Phoenix
1 D 28 F-5

1R14-809 Springride D14U50

FLEXIBLE MEMBER
566-28-3-545



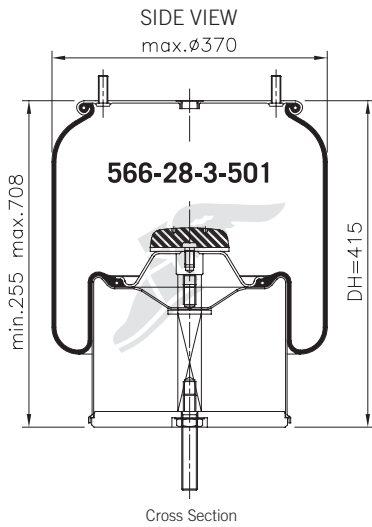
OEM
KÄSSBOHRER
4.731.043.000

COMPETITOR
Firestone
W01 M58 8988
1T66E 13.8
CF Gomma
203468
1TC 360-55
Vibracoustic
V 1 DK 32 E-4
Phoenix
1 DK 32 E-4

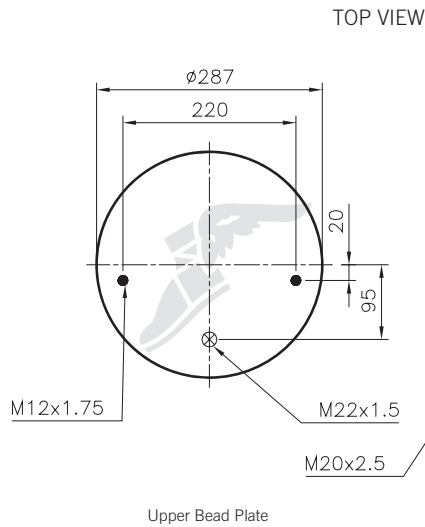


1R14-813 Piston Steel

FLEXIBLE MEMBER
566-28-3-501



Cross Section



Upper Bead Plate

Piston

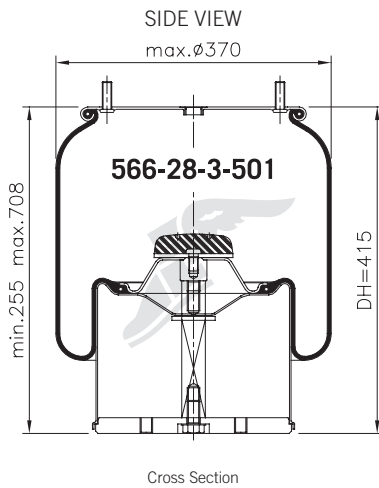
OEM
GIGANT
166217
246149

COMPETITOR
Contitech
725 N P02
Firestone
W01 M58 8969
1T66F-10.8

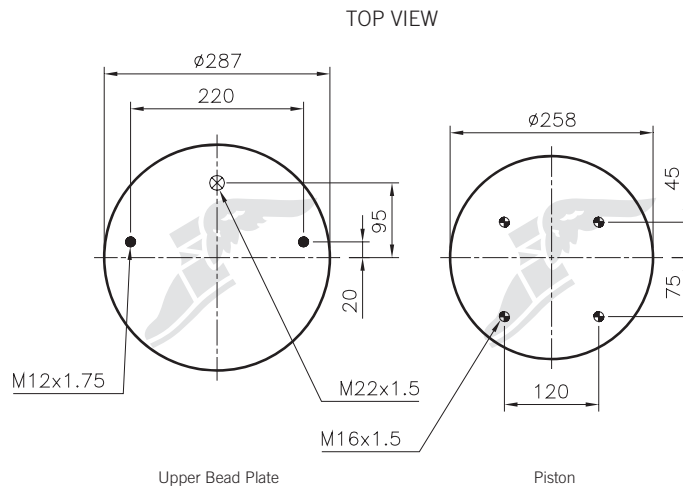
Rolling Lobes COM

1R14-814 Piston Steel / Springride D14B43

FLEXIBLE MEMBER
566-28-3-501



Cross Section



Upper Bead Plate

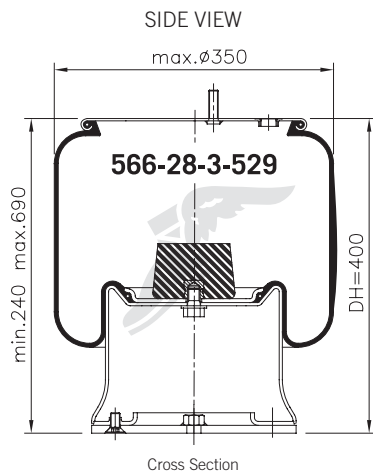
Piston

OEM
GIGANT
166252
247103

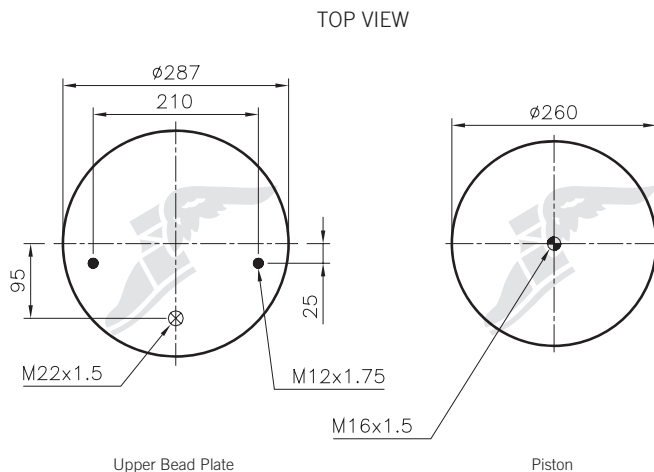
COMPETITOR
Contitech
725 N P03
Firestone
W01 M58 8610
1T66F-10.8

1R14-815 Piston Steel / Springride D14B43

FLEXIBLE MEMBER
566-28-3-529



Cross Section



Upper Bead Plate

Piston

OEM
SAF 2923VK
3.229.0028.00 Intra
SAF 2924V
3.229.0041.00



1R14-823 Piston Steel

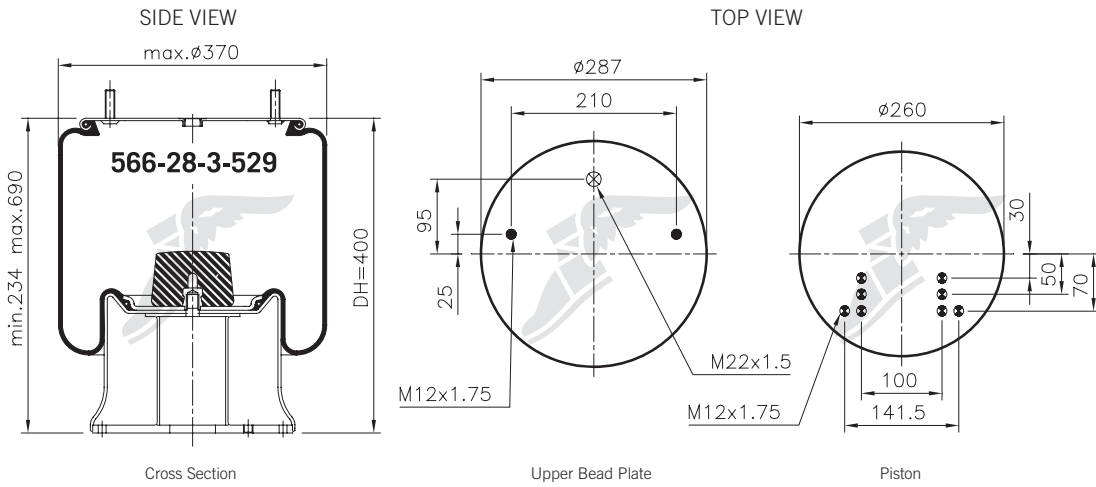
Composite Piston 1R14-848

FLEXIBLE MEMBER

566-28-3-529

OEM
WEWELER
US 04030

COMPETITOR
Phoenix
1 D 28 F-3

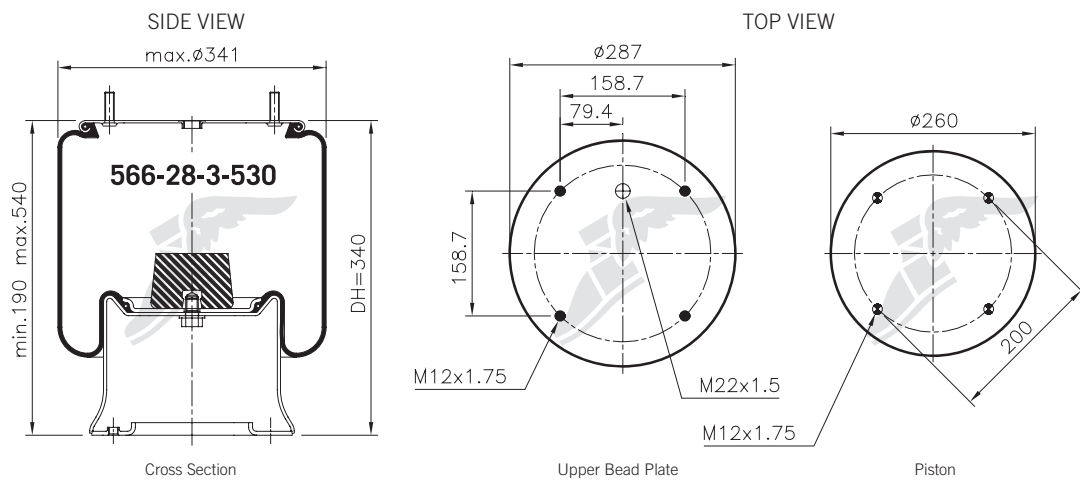


1R14-824 Piston Steel

FLEXIBLE MEMBER

566-28-3-530

OEM
WEWELER
US 07337.1



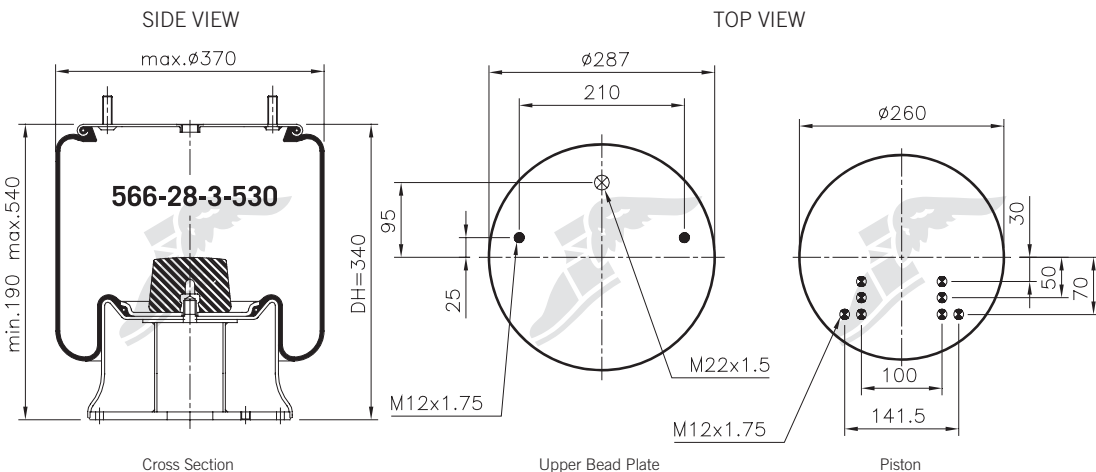
1R14-825 Piston Steel / Springride D14B55

FLEXIBLE MEMBER

566-28-3-530

OEM
WEWELER
US 07337R

COMPETITOR
Vibracoustic
V 1 DK 28 A-13
Phoenix
1 D 28 A-13

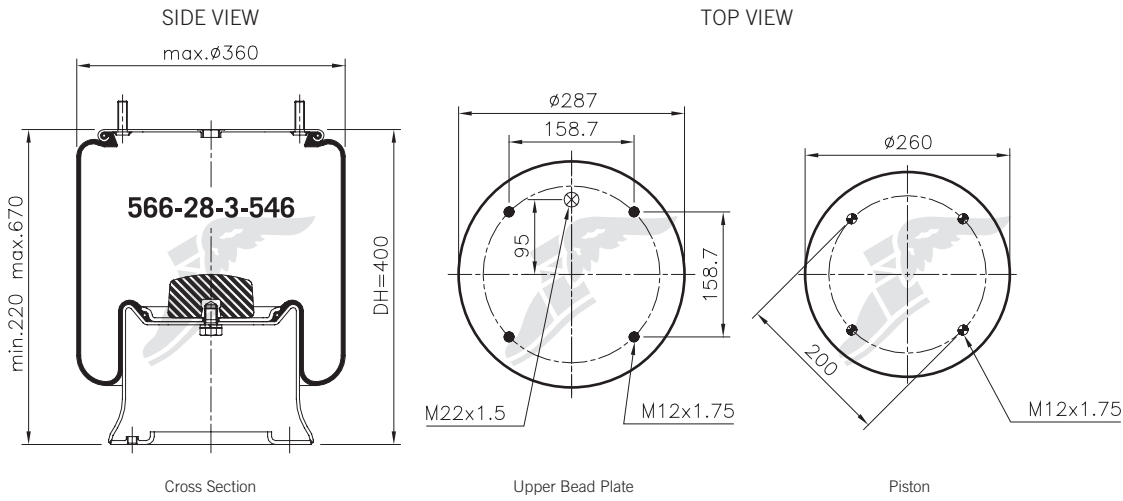


Rolling Lobes COM



1R14-826 Piston Steel

FLEXIBLE MEMBER
566-28-3-546

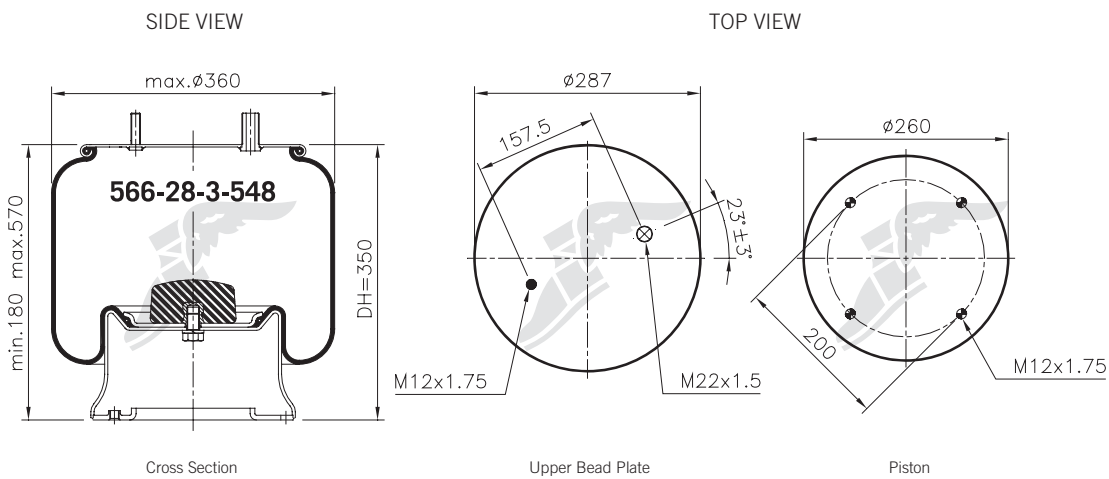


OEM
WEWELER
US 07345.1

Rolling Lobes COM

1R14-831 Piston Steel / replaces 1R14-082

FLEXIBLE MEMBER
566-28-3-548

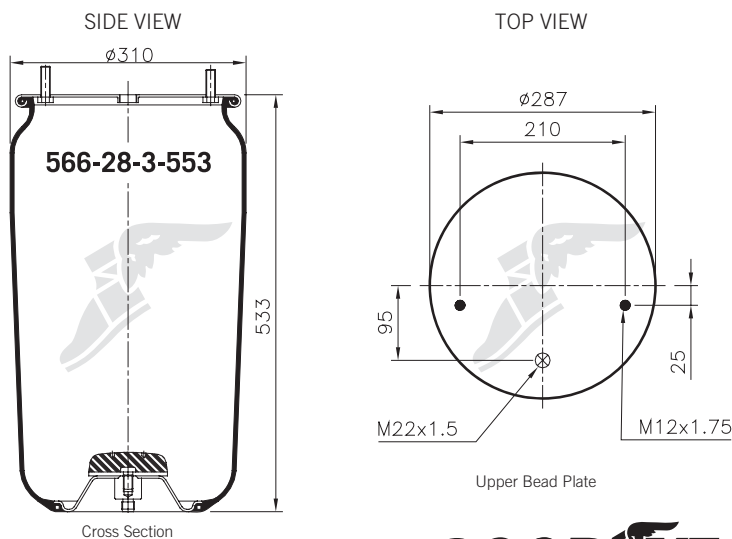


OEM
MERITOR (ROR)
17204516
21208327

COMPETITOR
Contitech
810 MB 02
Firestone
W01 M58 7335
1T19L-7

1R14-851

FLEXIBLE MEMBER
566-28-3-553



OEM
TRIDEC
311208

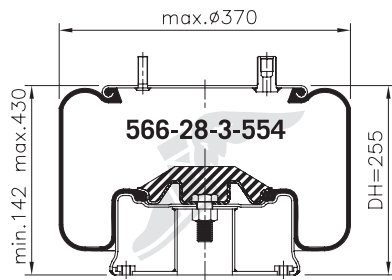


1R14-852 Piston Steel

FLEXIBLE MEMBER
566-28-3-554

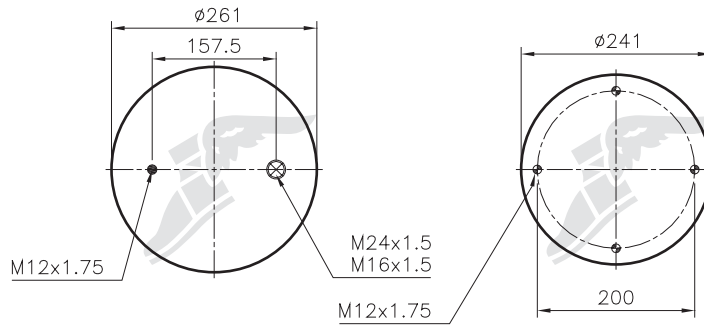
OEM
HENDRICKSON
HS507518

SIDE VIEW



Cross Section

TOP VIEW



Upper Bead Plate

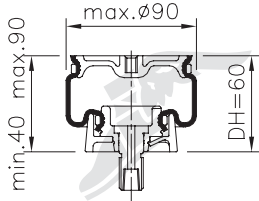
Piston



1S3-013 Piston Composite

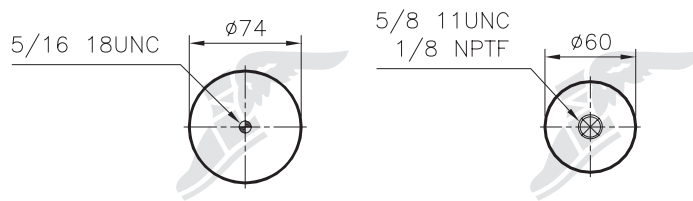
FLEXIBLE MEMBER
579-06-1-349

SIDE VIEW



Cross Section

TOP VIEW



End Plug

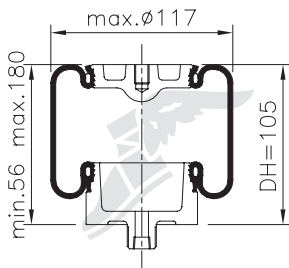
Piston

COMPETITOR
Firestone
W02 358 3001

1S4-007 Piston Composite

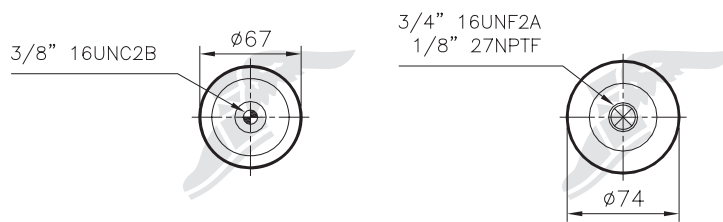
FLEXIBLE MEMBER
579-08-1-032

SIDE VIEW



Cross Section

TOP VIEW



End Plug

Piston

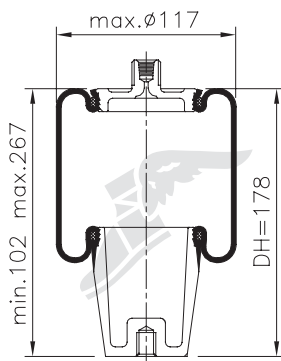
OEM
FIXIBLE
97-9999-01867
LINK
1101-0020
MACK
227QS33

COMPETITOR
Firestone
W02 358 7031

1S4-008 Piston Composite

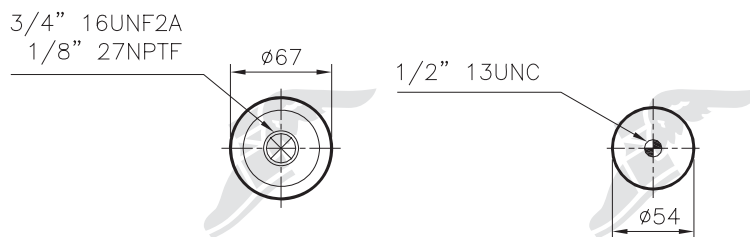
FLEXIBLE MEMBER
579-08-1-001

SIDE VIEW



Cross Section

TOP VIEW



End Plug

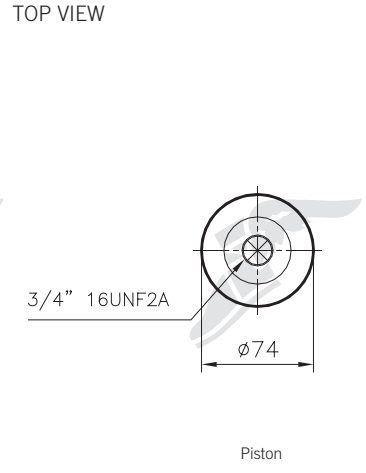
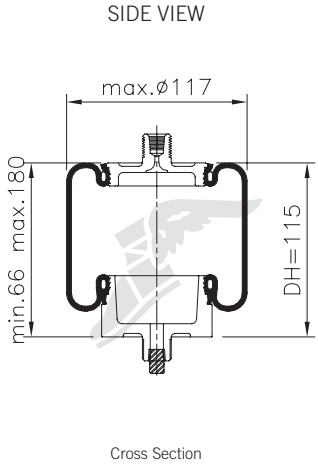
Piston

COMPETITOR
Firestone
W02 358 7010
70MM

Sleeves

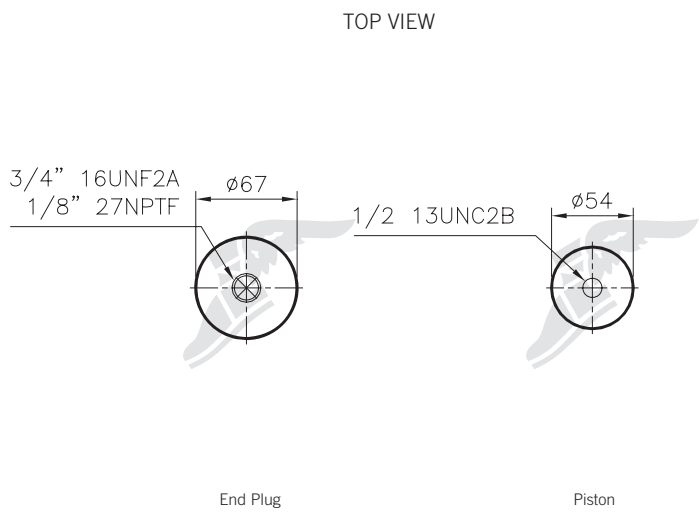
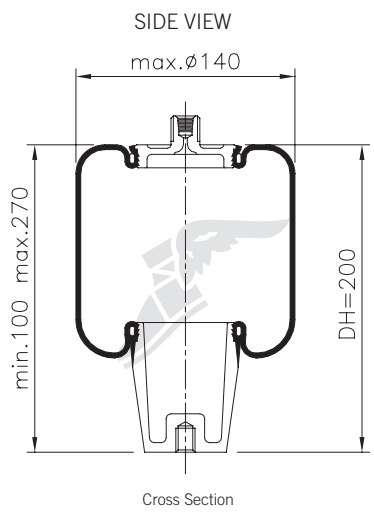


1S4-034 Piston Aluminium **FLEXIBLE MEMBER**
579-08-1-032



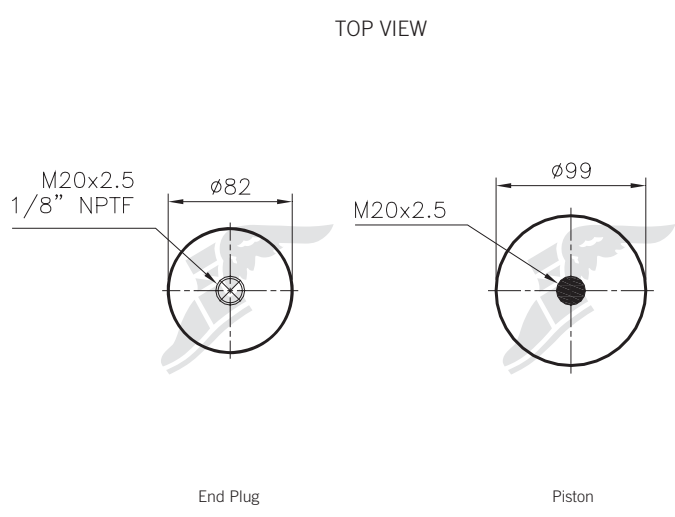
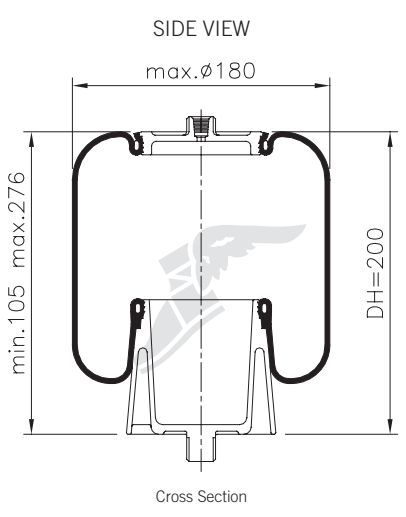
OEM
VOLVO
3116799

1S5-006 Piston Zinc Alloy **FLEXIBLE MEMBER**
579-10-1-002



COMPETITOR
Firestone
W02 358 7014

1S6-023 Piston Zinc Alloy **FLEXIBLE MEMBER**
579-12-1-008



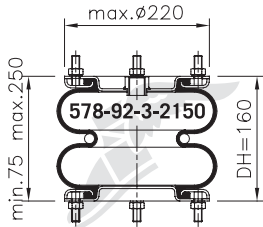
Sleeves



2B8-2150 Springride SP1490

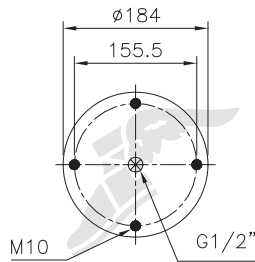
FLEXIBLE MEMBER
578-92-3-2150

SIDE VIEW

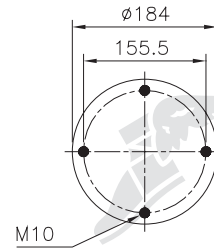


Cross Section

TOP VIEW



Upper Bead Plate



Lower Bead Plate

OEM

LOHR
A06030604
SAMRO
H2500188
SMB - FRUEHAUF (CRANE)
F480054
M 80A04

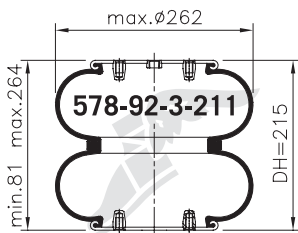
COMPETITOR

Contitech
FD 138-18 1/2 M10

2B9-223 replaces 2B9-2250 / Springride S09201NB

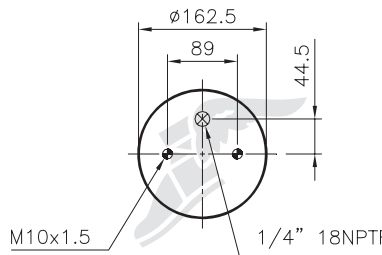
FLEXIBLE MEMBER
578-92-3-211

SIDE VIEW

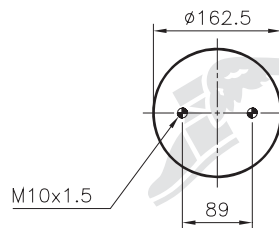


Cross Section

TOP VIEW



Upper Bead Plate



Lower Bead Plate

OEM

MERITOR (ROR)
21221395
21222663
WEWELER
US 06910F

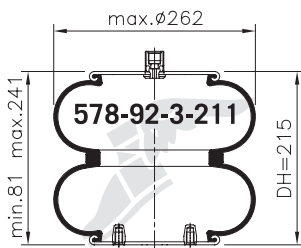
COMPETITOR

Contitech
FD 200-19 1/4 M10
Firestone
W01 M58 6887
20
CF Gomma
206797 20
Vibracoustic
V SP 2 B 12 R-10
Phoenix
SP 2 B 12 R-10

2B9-234

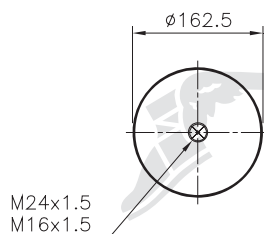
FLEXIBLE MEMBER
578-92-3-211

SIDE VIEW

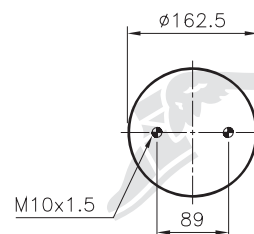


Cross Section

TOP VIEW



Upper Bead Plate



Lower Bead Plate

OEM

HENDRICKSON
HS505613

COMPETITOR

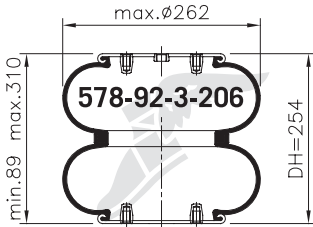
Contitech
FD 200-19 P02



2B9-269

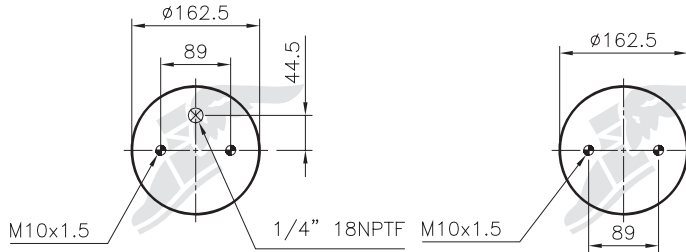
**FLEXIBLE MEMBER
578-92-3-206**

SIDE VIEW



Cross Section

TOP VIEW



Upper Bead Plate

Lower Bead Plate

OEM

GRANNING
15670
HENDRICKSON
SK5601
MERITOR (ROR)
21221356
WEWELER
US 07394F

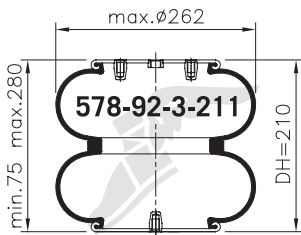
COMPETITOR

Contitech
FD 200-25 1/4 M10
Firestone
W01 M58 7394
20-2
W01 M58 7679
20 C2
Vibracoustic
V SP 2 B 12 RA-10
Phoenix
SP 2 B 12 RA-10

2B9-700

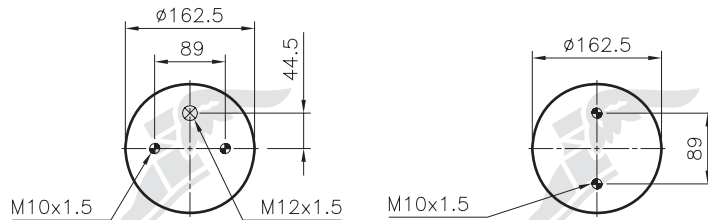
**FLEXIBLE MEMBER
578-92-3-211**

SIDE VIEW



Cross Section

TOP VIEW



Upper Bead Plate

Lower Bead Plate

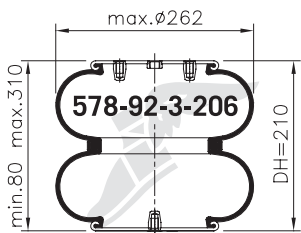
OEM

KÖGEL
6501706
SAF 1608
4.229.1004.00

2B9-701

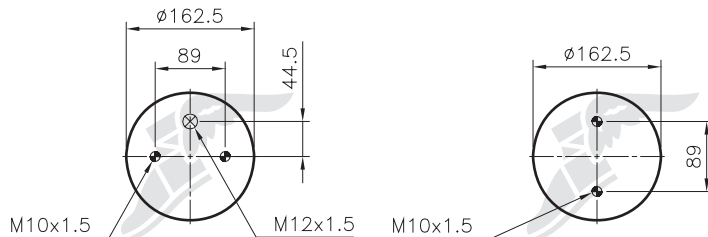
**FLEXIBLE MEMBER
578-92-3-206**

SIDE VIEW



Cross Section

TOP VIEW



Upper Bead Plate

Lower Bead Plate

OEM

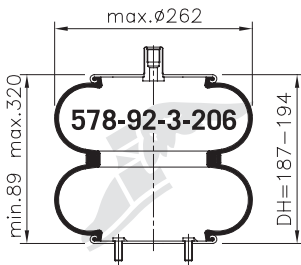
SAF 1609
4.229.1005.00



2B9-703

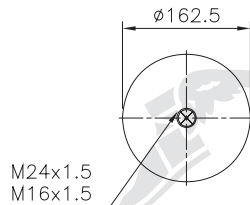
FLEXIBLE MEMBER 578-92-3-206

SIDE VIEW

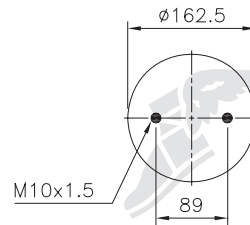


Cross Section

TOP VIEW



Upper Bead Plate



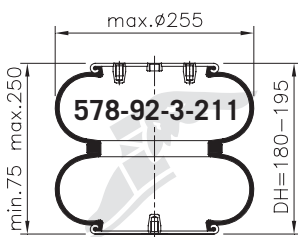
Lower Bead Plate

OEM
RENAULT TRUCKS
 20541504
VOLVO
 20541504

2B9-729

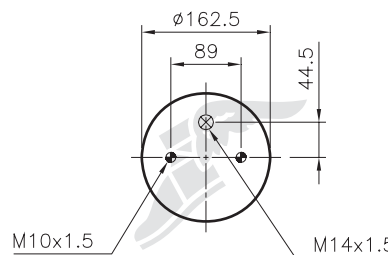
FLEXIBLE MEMBER 578-92-3-211

SIDE VIEW

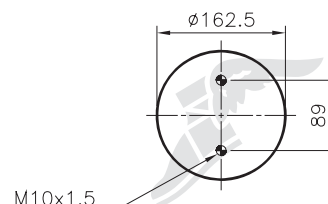


Cross Section

TOP VIEW



Upper Bead Plate



Lower Bead Plate

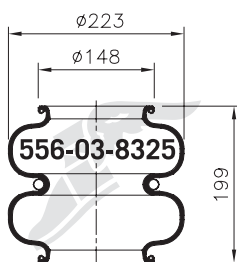
OEM
SCANIA
 1863244

Bellows

2B9-8325

FLEXIBLE MEMBER 556-03-8325

SIDE VIEW



Cross Section

OEM
VOLVO
 365431
 365461
 6882797

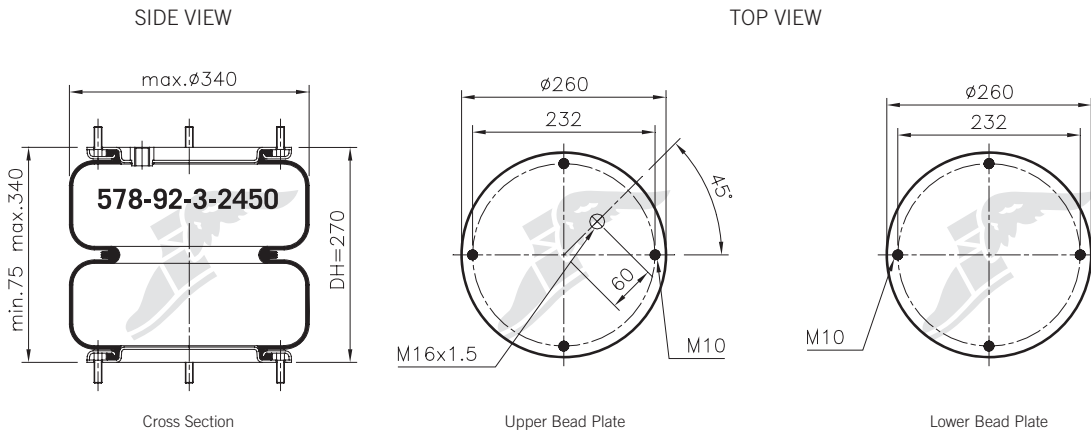
COMPETITOR

Contitech
 FD 200-19 S
Firestone
 W01 095 0009
 20
CF Gomma
 86399 T 20
Vibracoustic
 V 2 B 12 R
Phoenix
 2 B 12 R



2B12-2450 Springride SP2782NB

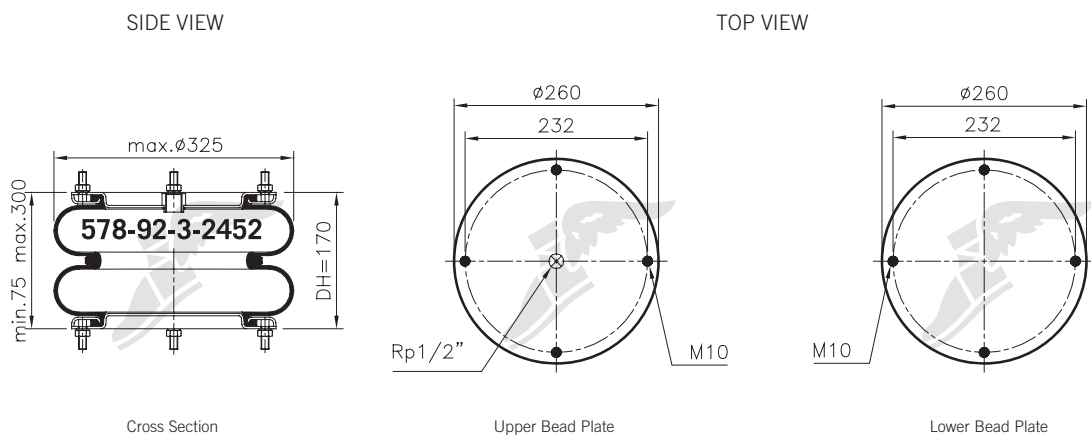
FLEXIBLE MEMBER
578-92-3-2450



OEM
LOHR
 A06030606
 A06030622
SMB - FRUEHAUF (CRANE)
 M002297
 M078246

2B12-2452 Springride SP1541NB

FLEXIBLE MEMBER
578-92-3-2452

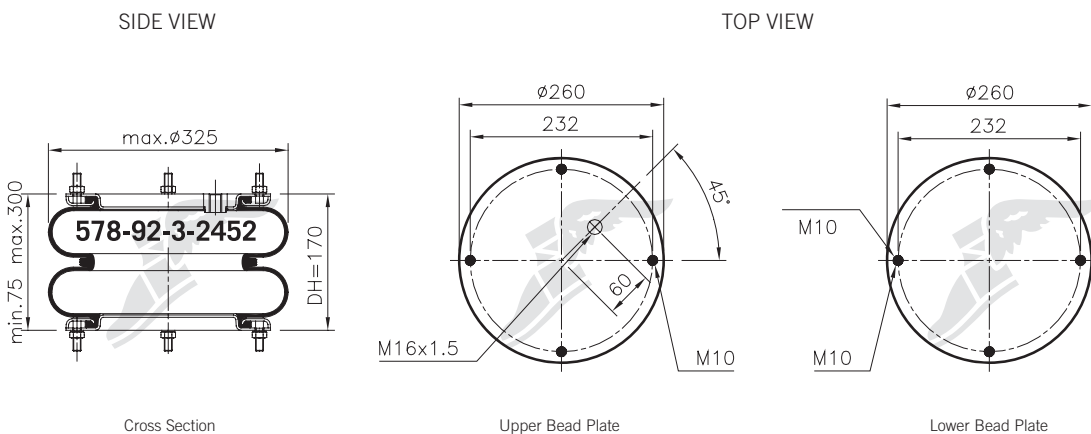


OEM
GIGANT
 881202
RENAULT TRUCKS
 S45-S53
WEWELER
 USN 410011KD
 USN 510011KD

COMPETITOR
Contitech
 FD 412-18 1/2 M10

2B12-2457 Springride SP2665NB

FLEXIBLE MEMBER
578-92-3-2452



OEM
KAISER
 A06030615
LOHR
 A06030601
SMB - FRUEHAUF (GENERAL TRAILER)
 M063796
TROUILLET
 HB 10350

COMPETITOR
Contitech
 FD 412-18 P01 (M16 M10)

Bellows



2B12-305

**FLEXIBLE MEMBER
578-92-3-310**

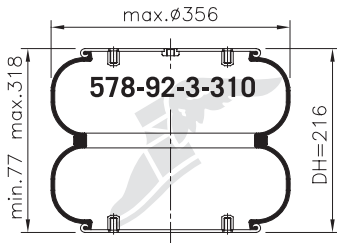
SIDE VIEW

TOP VIEW

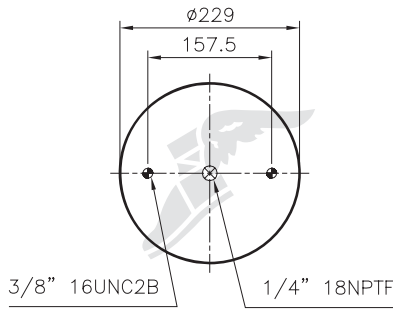
OEM
GRANNING
1218/ 1589

COMPETITOR

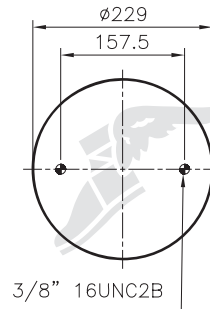
Firestone
W01 358 7416
22
W01 358 7440
22-1.5
W01 358 7443
22-1.5



Cross Section



Upper Bead Plate



Lower Bead Plate

2B12-307

**FLEXIBLE MEMBER
578-92-3-309**

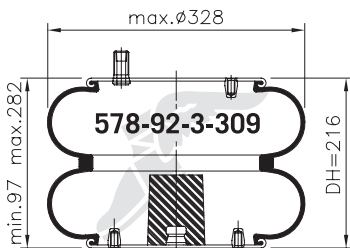
SIDE VIEW

TOP VIEW

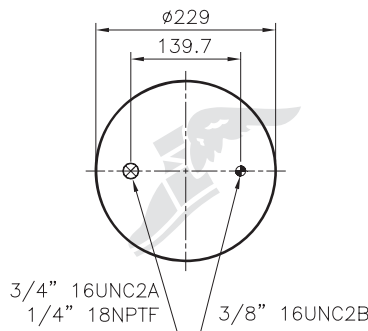
OEM
GRANNING
2725
HENDRICKSON
NA1060

COMPETITOR

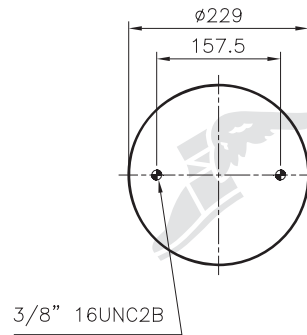
Firestone
W01 358 7403
22
Vibracoustic
V SP 2 B 22 R-7403



Cross Section



Upper Bead Plate



Lower Bead Plate

2B12-309

**FLEXIBLE MEMBER
578-92-3-309**

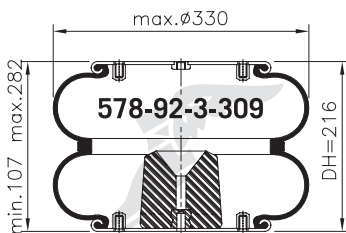
SIDE VIEW

TOP VIEW

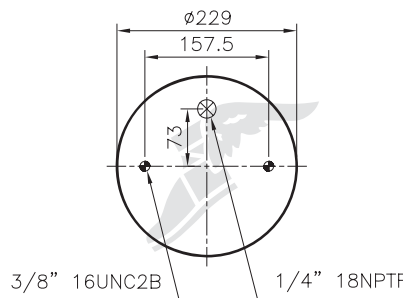
OEM
GRANNING
2726
SCANIA
670199
1304528

COMPETITOR

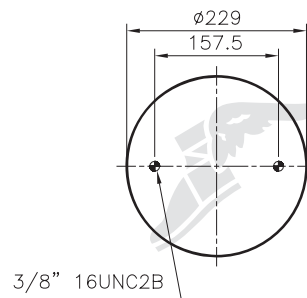
Firestone
W01 358 7400
22



Cross Section



Upper Bead Plate



Lower Bead Plate

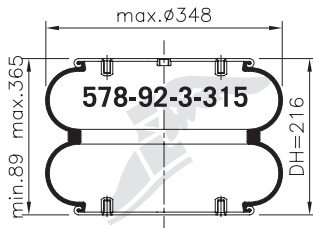
Bellows



2B12-327

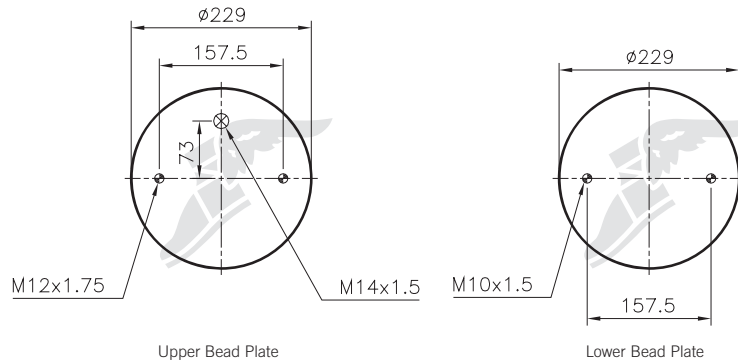
FLEXIBLE MEMBER 578-92-3-315

SIDE VIEW



Cross Section

TOP VIEW

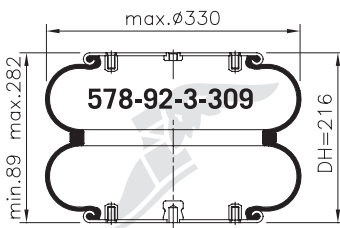


OEM
HENDRICKSON
 HA100150
SCANIA
 1407924

2B12-425

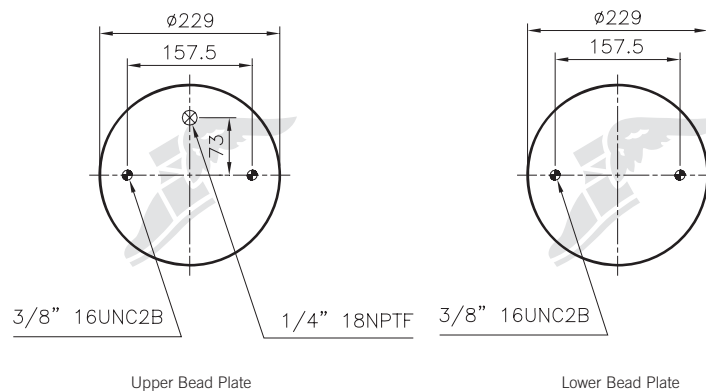
FLEXIBLE MEMBER 578-92-3-309

SIDE VIEW



Cross Section

TOP VIEW



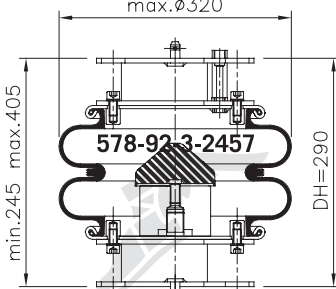
OEM
BÜSSING
 546 905 134
 831 120 120
HENDRICKSON
 NA1816
IVECO
 5167042181
 3422571 E25157-04
MAGIRUS - DEUTZ
 0 3452571
MAN
 81.43601.0022
SAF
 2.229.1001.00
SCHMITZ
 750377

COMPETITOR
Contitech
 FD 330-30 1/4 M8
Firestone
 W01 358 7180
 22
CF Gomma
 86624 22 B
Phoenix
 SP 2 B 22

2B12-702

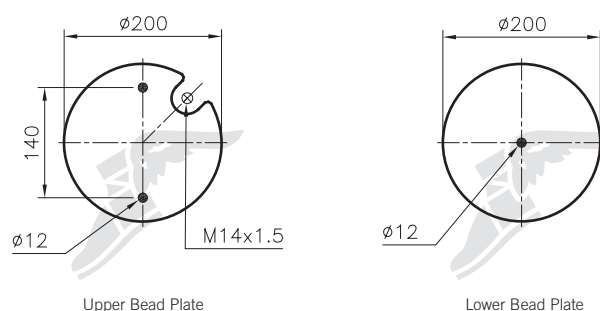
FLEXIBLE MEMBER 578-92-3-2457

SIDE VIEW
max. ϕ 320



Cross Section

TOP VIEW



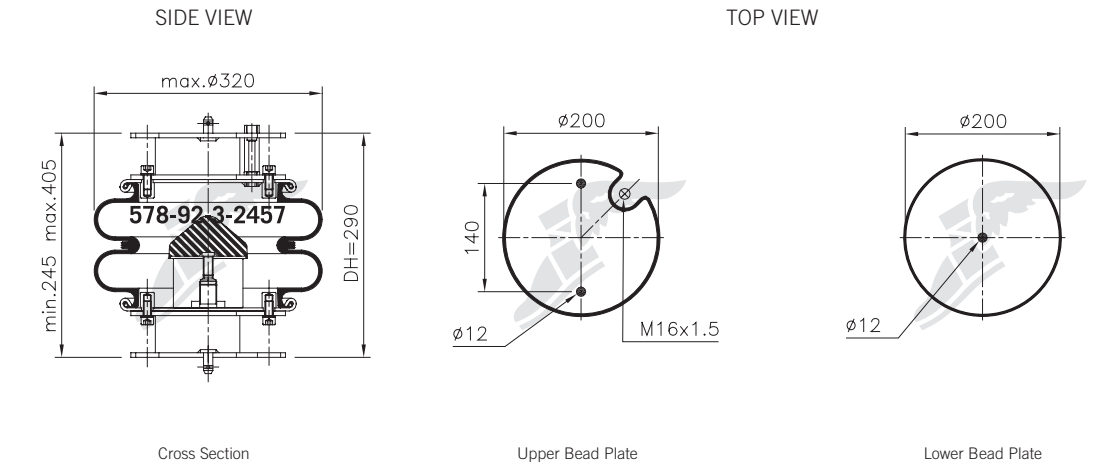
OEM
SCANIA
 1503813



2B12-728

**FLEXIBLE MEMBER
578-92-3-2457**

OEM
SCANIA
1726244

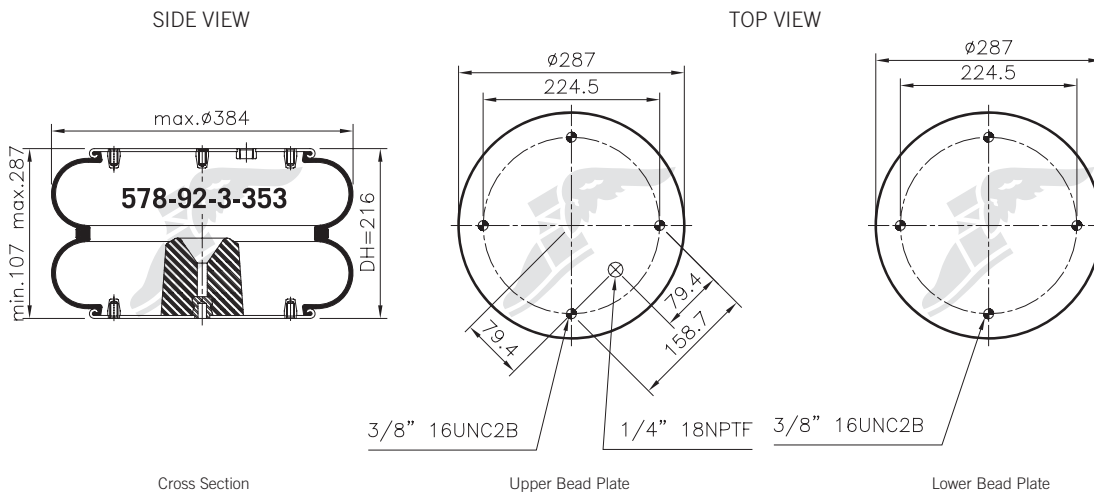


2B14-356

**FLEXIBLE MEMBER
578-92-3-353**

OEM
GRANNING
1626

COMPETITOR
Firestone
W01 358 7136
21

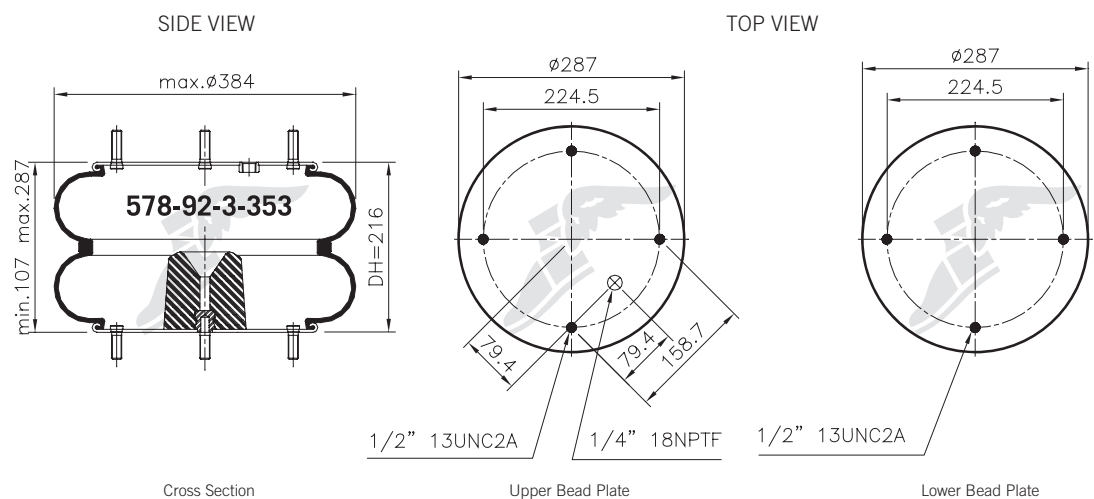


2B14-359

**FLEXIBLE MEMBER
578-92-3-353**

OEM
GRANNING
1015
HENDRICKSON
B3184

COMPETITOR
Firestone
W01 358 7140
21
W01 358 7782
233
W01 681 7110
21

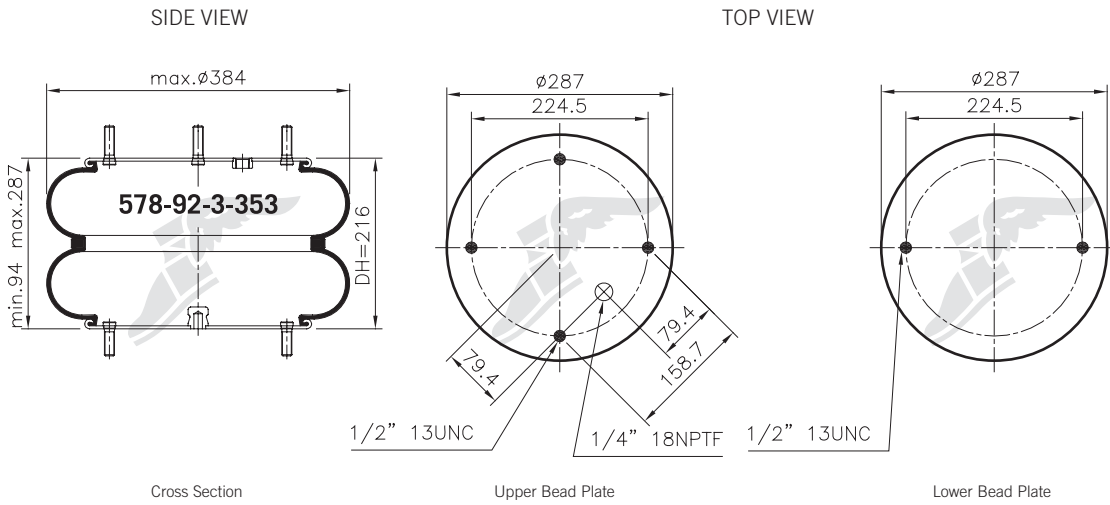


Bellows



2B14-360

**FLEXIBLE MEMBER
578-92-3-353**

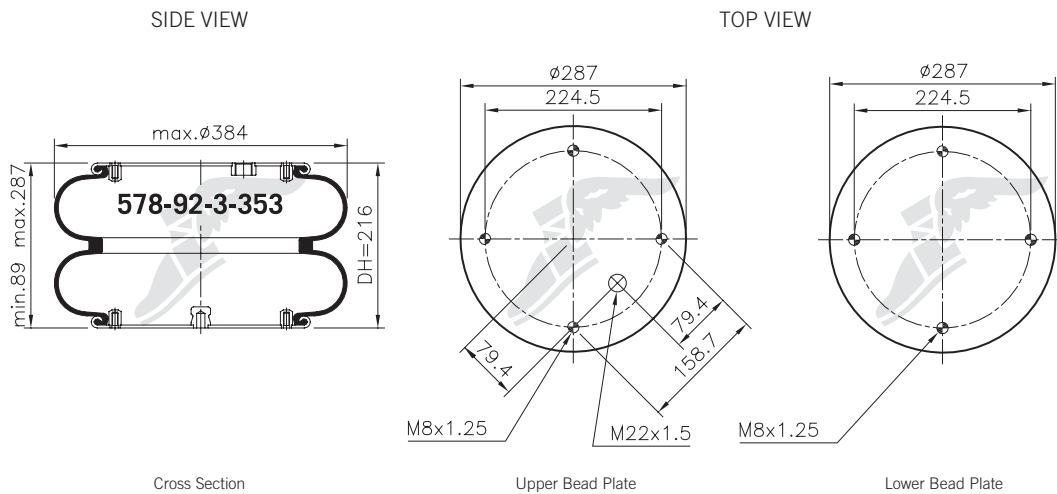


OEM
NEWAY
905 57 001

COMPETITOR
Firestone
W01 358 7135
21

2B14-465

**FLEXIBLE MEMBER
578-92-3-353**

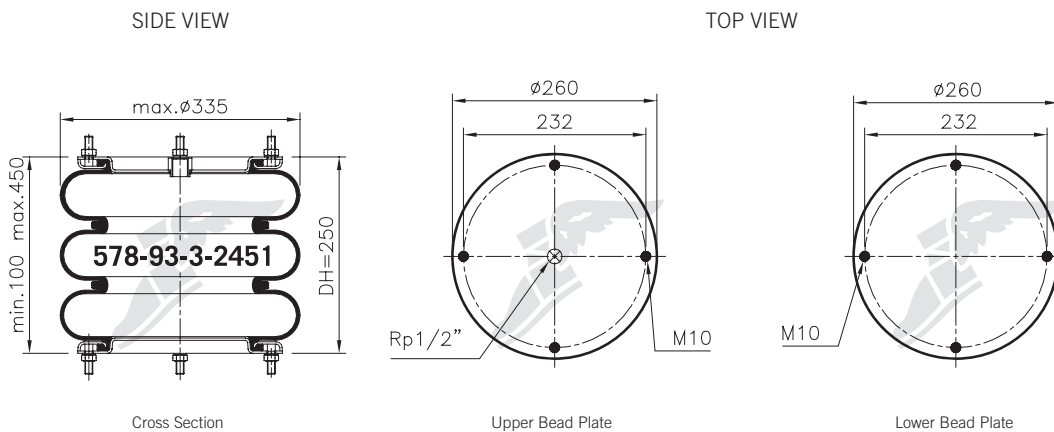


OEM
CHERAU
0 1442

COMPETITOR
Firestone
W01 M58 7501
21

3B12-2452 Springride SP1542NB

**FLEXIBLE MEMBER
578-93-3-2451**



OEM
GIGANT
881204

COMPETITOR
Contitech
FT 412-32 1/2 M10

Bellows

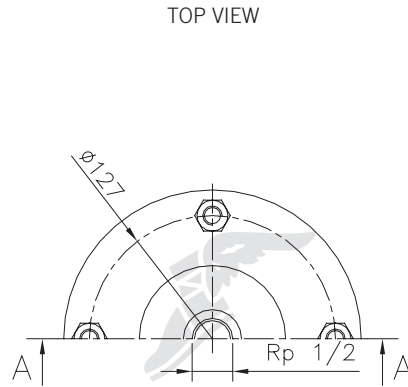
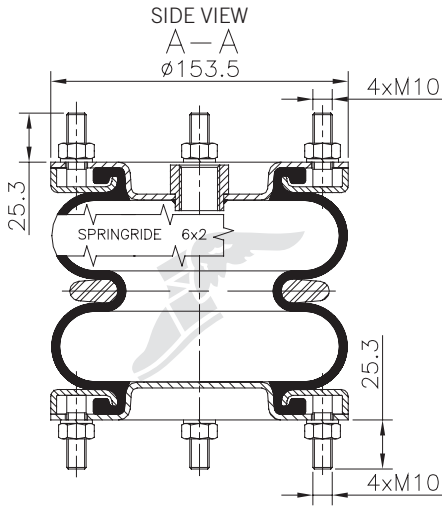


SP1482 Screwed

Fastening Torque M10:25 Nm	Weight 2.45 kg	Max Diameter 175 mm	Min Height 75 mm	Max Height 190 mm	Design Height 140 mm	Air Inlet RP 1/2
-------------------------------	-------------------	------------------------	---------------------	----------------------	-------------------------	---------------------

FLEXIBLE MEMBER 6"x2 Standard

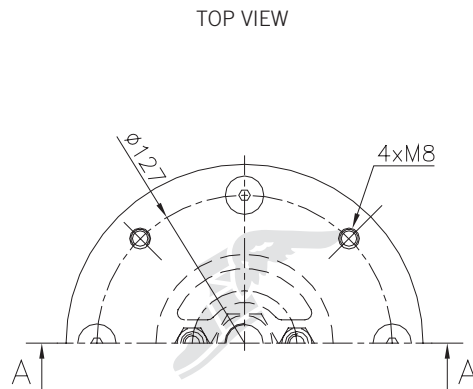
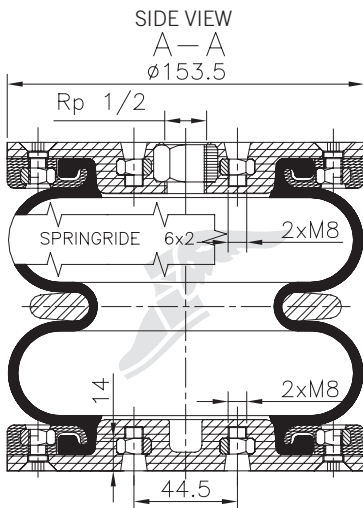
MAIN APPLICATION
WEWELER
USN 510012D



SP1646 Screwed

Fastening Torque M8:12 Nm	Weight 1.21 kg	Max Diameter 175 mm	Min Height 80 mm	Max Height 190 mm	Design Height 140 mm	Air Inlet RP 1/2
------------------------------	-------------------	------------------------	---------------------	----------------------	-------------------------	---------------------

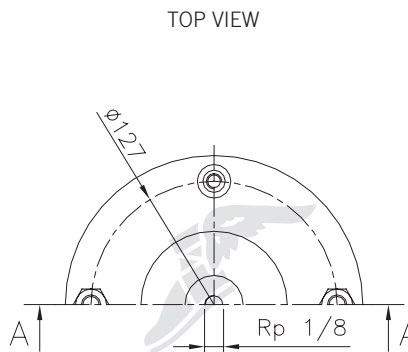
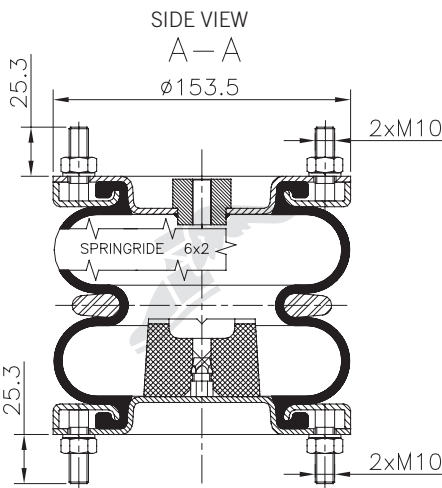
FLEXIBLE MEMBER 6"x2 Standard



SP2607 Screwed

Fastening Torque M10:25 Nm	Weight 2.51 kg	Max Diameter 175 mm	Min Height 115 mm	Max Height 190 mm	Design Height 140 mm	Air Inlet RP 1/8
-------------------------------	-------------------	------------------------	----------------------	----------------------	-------------------------	---------------------

FLEXIBLE MEMBER 6"x2 Standard



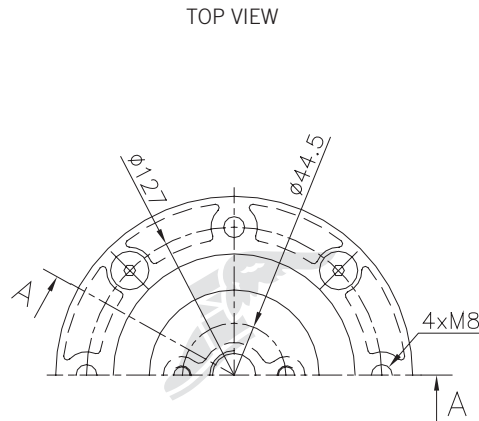
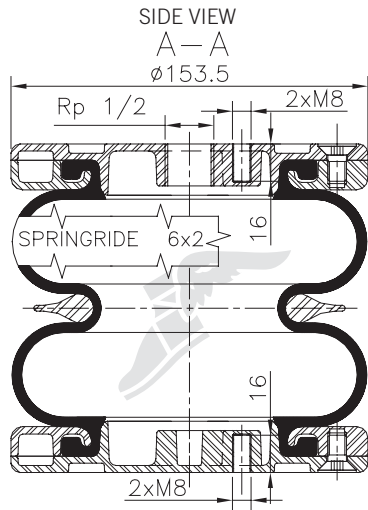
Bellows Springride



SP2917 Screwed

FLEXIBLE MEMBER
6"x2 Standard

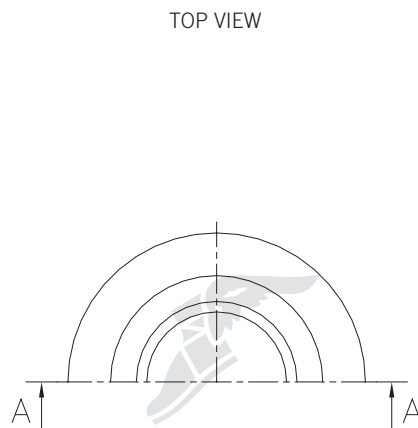
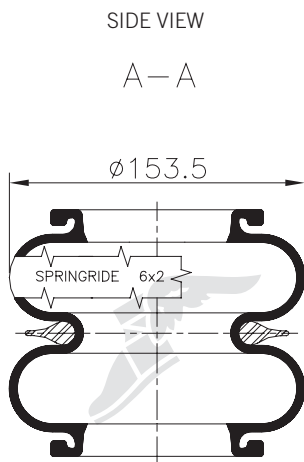
Fastening Torque M8:12 Nm	Weight 2.2 kg	Max Diameter 175 mm	Min Height 80 mm	Max Height 190 mm	Design Height 140 mm	Air Inlet RP 1/2
------------------------------	------------------	------------------------	---------------------	----------------------	-------------------------	---------------------



SP3054 Not Screwed

FLEXIBLE MEMBER
6"x2 Standard

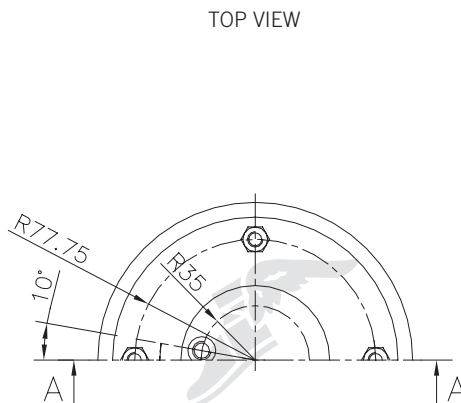
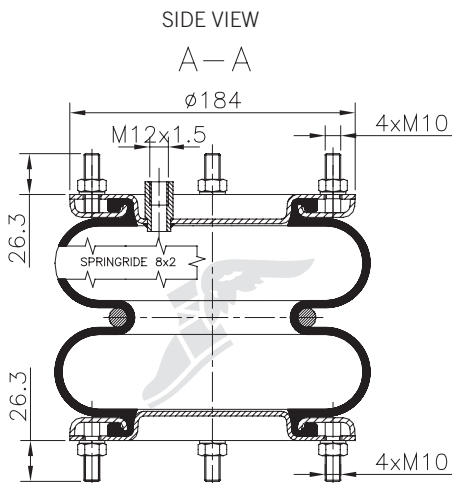
Fastening Torque M8:12 Nm	Weight 0.59 kg	Max Diameter 175 mm	Min Height 75 mm	Max Height 190 mm	Design Height 140 mm
------------------------------	-------------------	------------------------	---------------------	----------------------	-------------------------



SP2601 Screwed

FLEXIBLE MEMBER
8"x2 Standard

Fastening Torque M10:25 Nm	Weight 3.75 kg	Max Diameter 220 mm	Min Height 75 mm	Max Height 250 mm	Design Height 160 mm	Air Inlet M12X1,49a
-------------------------------	-------------------	------------------------	---------------------	----------------------	-------------------------	------------------------



MAIN APPLICATION
KAISER
W64380003
S.A.E.
9377001

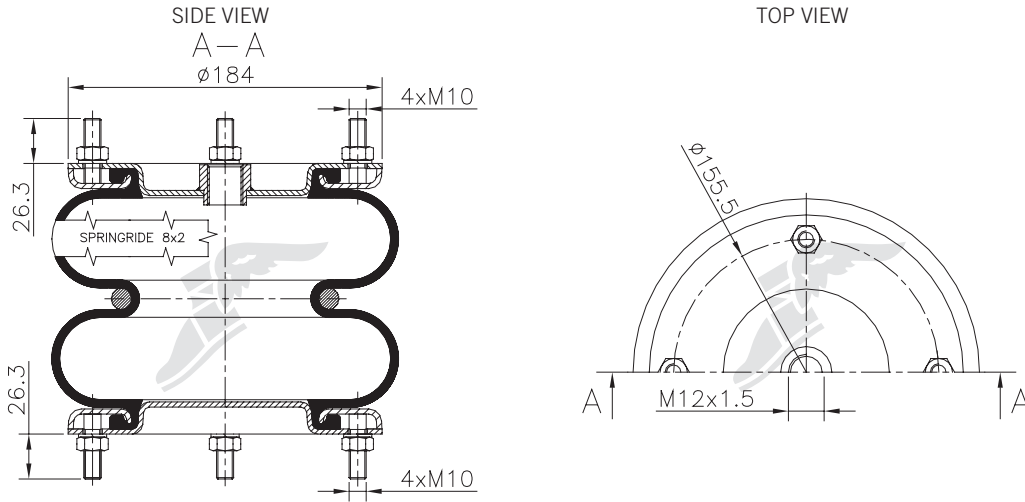
Bellows Springride



SP2928 Screwed

Fastening Torque M10:25 Nm	Weight 3.6 kg	Max Diameter 220 mm	Min Height 75 mm	Max Height 250 mm	Design Height 160 mm	Air Inlet M12X1,50
-------------------------------	------------------	------------------------	---------------------	----------------------	-------------------------	-----------------------

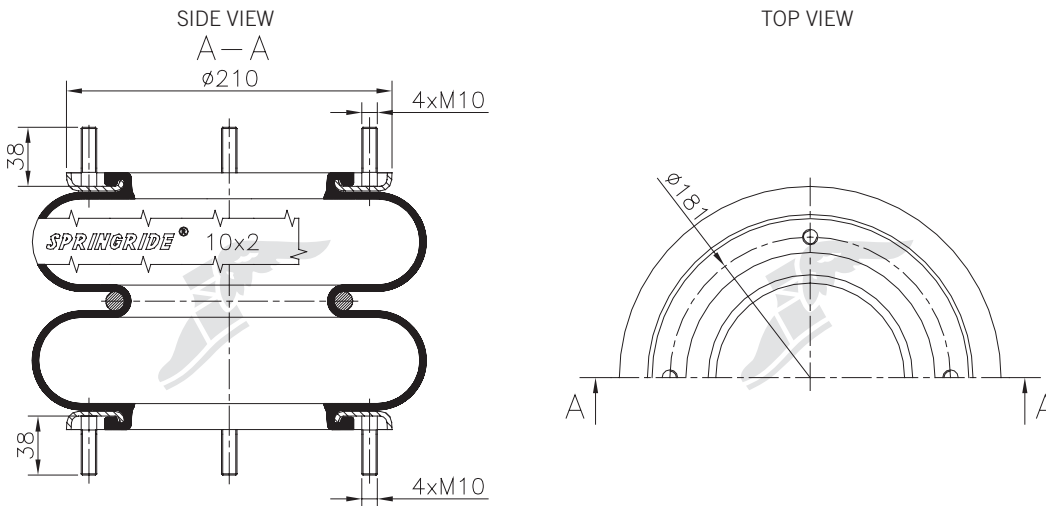
FLEXIBLE MEMBER
8"x2 Standard



SP1003 Not Screwed

Fastening Torque M10:25 Nm	Weight 2.93 kg	Max Diameter 270 mm	Min Height 75 mm	Max Height 300 mm	Design Height 170 mm	
-------------------------------	-------------------	------------------------	---------------------	----------------------	-------------------------	--

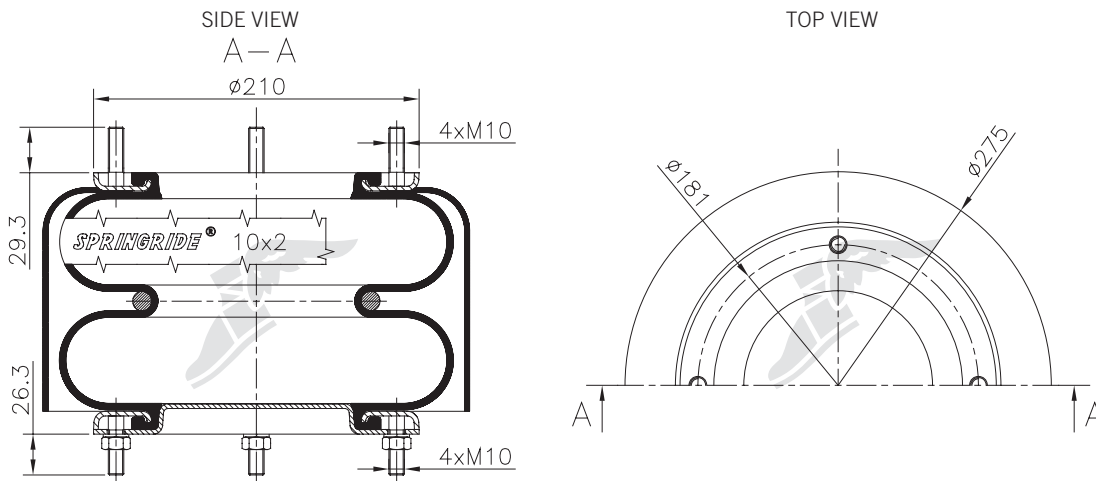
FLEXIBLE MEMBER
10"x2 Standard



SP1344 Not Screwed

Fastening Torque M10:25 Nm	Weight 4.1 kg	Max Diameter 270 mm	Min Height 75 mm	Max Height 300 mm	Design Height 170 mm	
-------------------------------	------------------	------------------------	---------------------	----------------------	-------------------------	--

FLEXIBLE MEMBER
10"x2 Standard



Bellows Springride

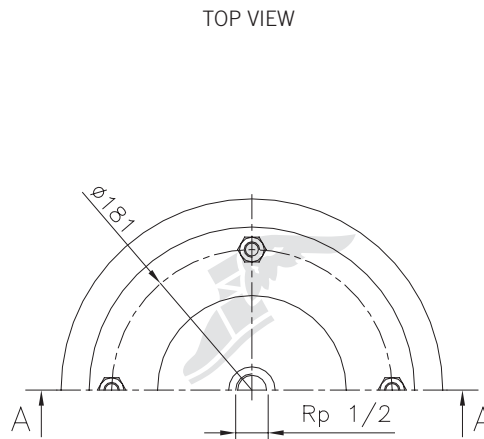
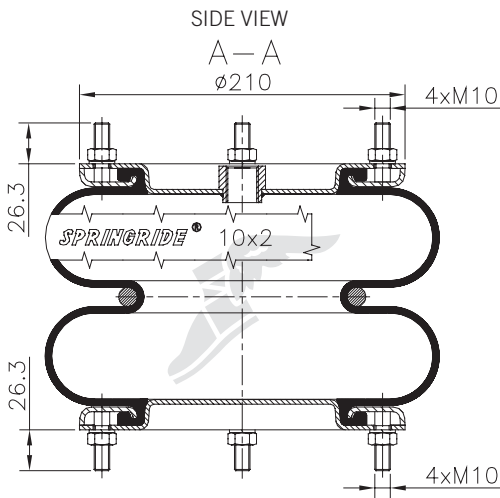


SP1538 Screwed

FLEXIBLE MEMBER
10"x2 Standard

Fastening Torque M10:25 Nm	Weight 4.9 kg	Max Diameter 270 mm	Min Height 75 mm	Max Height 300 mm	Design Height 170 mm	Air Inlet RP 1/2
-------------------------------	------------------	------------------------	---------------------	----------------------	-------------------------	---------------------

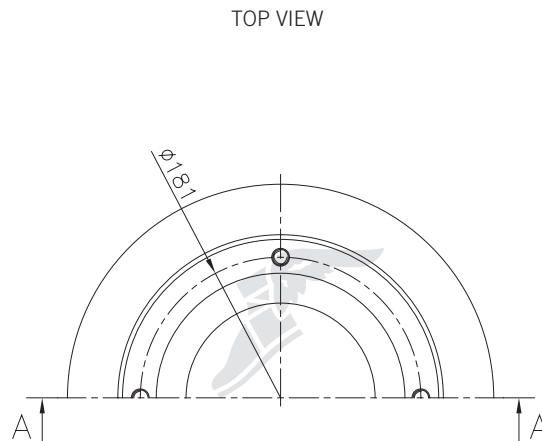
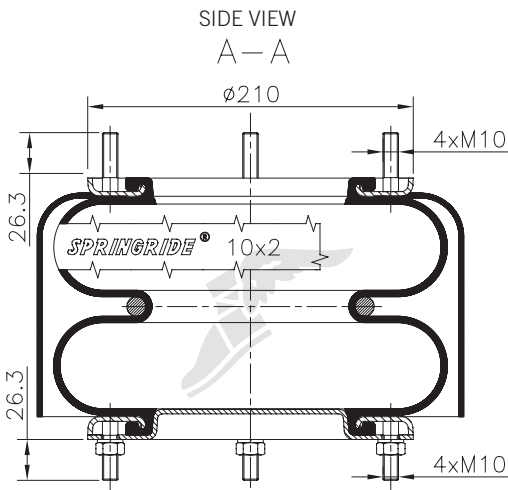
MAIN APPLICATION
SAMRO
H2500021



SP2540 Screwed / Not Screwed SP1344

FLEXIBLE MEMBER
10"x2 Standard

Fastening Torque M10:25 Nm	Weight 4.1 kg	Max Diameter 270 mm	Min Height 75 mm	Max Height 300 mm	Design Height 170 mm
-------------------------------	------------------	------------------------	---------------------	----------------------	-------------------------

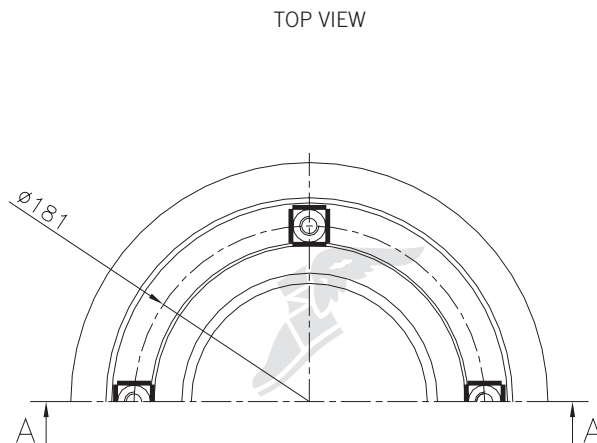
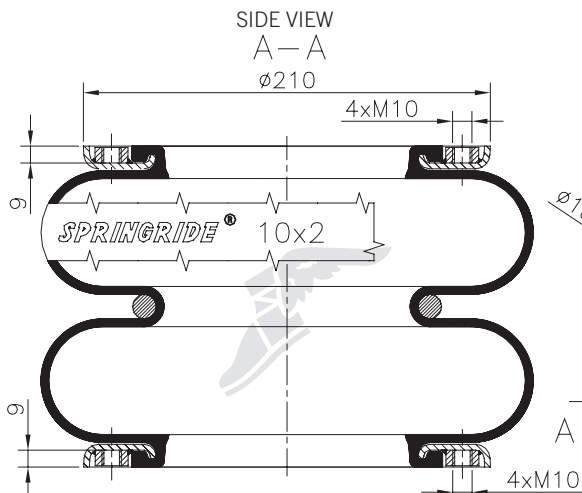


SP2813 Not Screwed

FLEXIBLE MEMBER
10"x2 Standard

Fastening Torque M10:25 Nm	Weight 4.69 kg	Max Diameter 270 mm	Min Height 75 mm	Max Height 300 mm	Design Height 170 mm
-------------------------------	-------------------	------------------------	---------------------	----------------------	-------------------------

MAIN APPLICATION
WEWELER



Bellows Springride



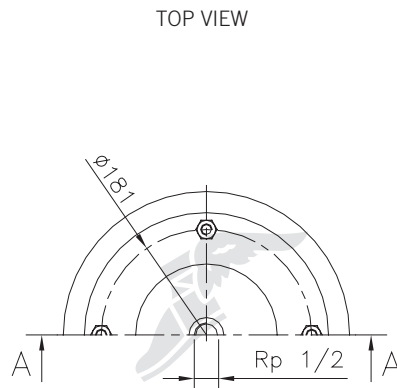
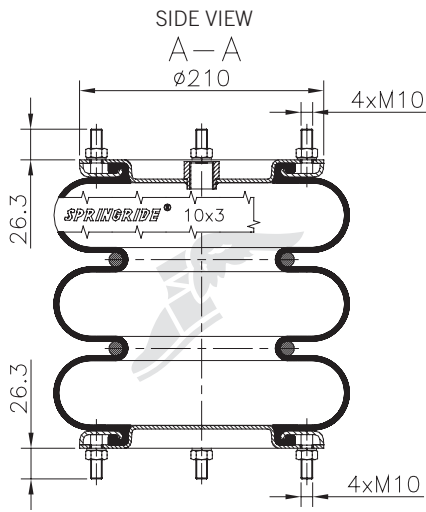
SP1539 Screwed

Fastening Torque M10:25 Nm	Weight 5.9 kg	Max Diameter 270 mm	Min Height 100 mm	Max Height 430 mm	Design Height 250 mm	Air Inlet RP 1/2
-------------------------------	------------------	------------------------	----------------------	----------------------	-------------------------	---------------------

FLEXIBLE MEMBER
10"x3 Standard

MAIN APPLICATION

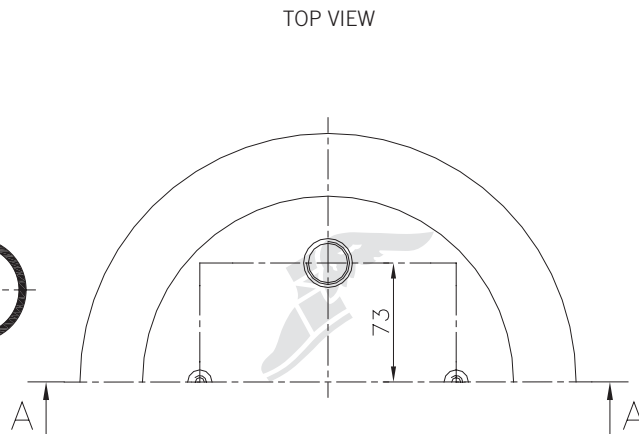
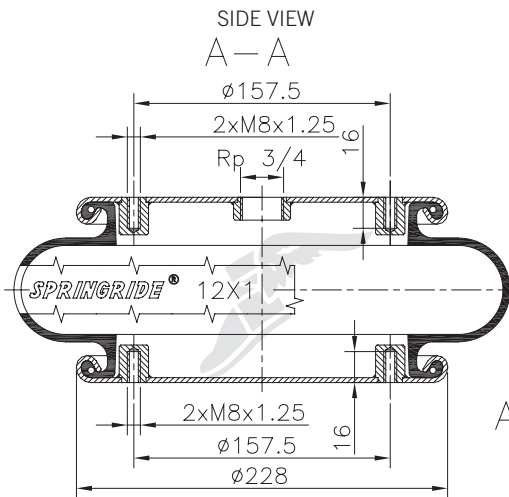
GRANNING
15809
SAMRO
2500010
WEWELER
USN 510016D



S12170 Crimped

Fastening Torque M10:25 Nm	Weight 3.8 kg	Max Diameter 335 mm	Min Height 60 mm	Max Height 165 mm	Design Height 110 mm	Air Inlet RP 3/4
-------------------------------	------------------	------------------------	---------------------	----------------------	-------------------------	---------------------

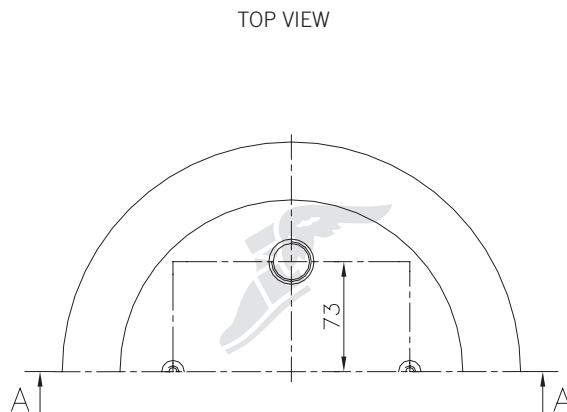
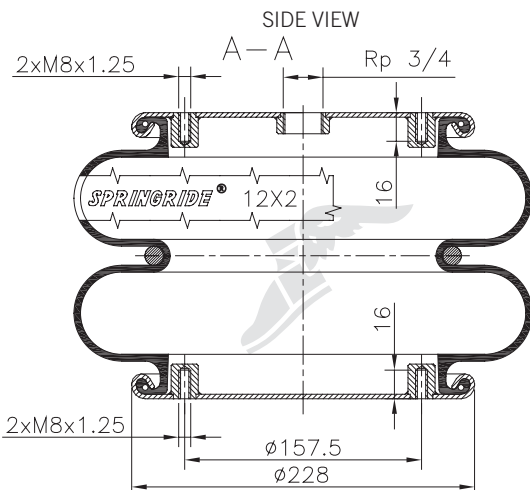
FLEXIBLE MEMBER
12"x1 E Epichlore



S12200 Crimped

Fastening Torque M8:25 Nm	Weight 5.2 kg	Max Diameter 325 mm	Min Height 85 mm	Max Height 300 mm	Design Height 190 mm	Air Inlet RP 3/4
------------------------------	------------------	------------------------	---------------------	----------------------	-------------------------	---------------------

FLEXIBLE MEMBER
12"x2 Standard



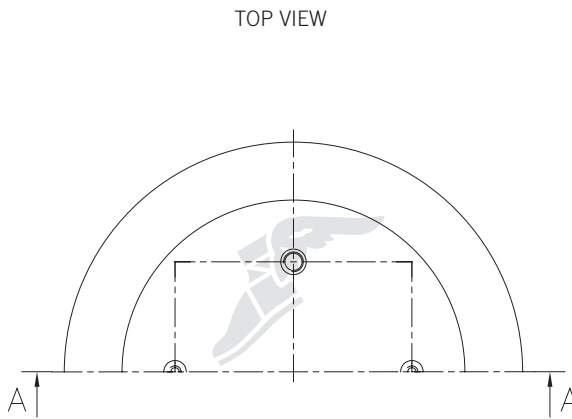
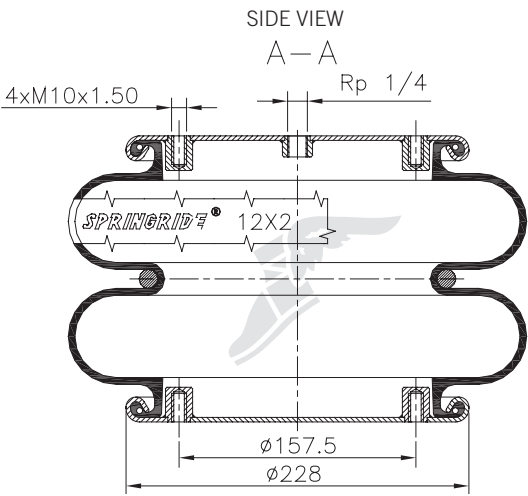
Bellows Springride



S12201 Crimped

FLEXIBLE MEMBER
12"x2 Standard

Fastening Torque M10:25 Nm	Weight 5.2 kg	Max Diameter 325 mm	Min Height 85 mm	Max Height 300 mm	Design Height 190 mm	Air Inlet RP 1/4
-------------------------------	------------------	------------------------	---------------------	----------------------	-------------------------	---------------------



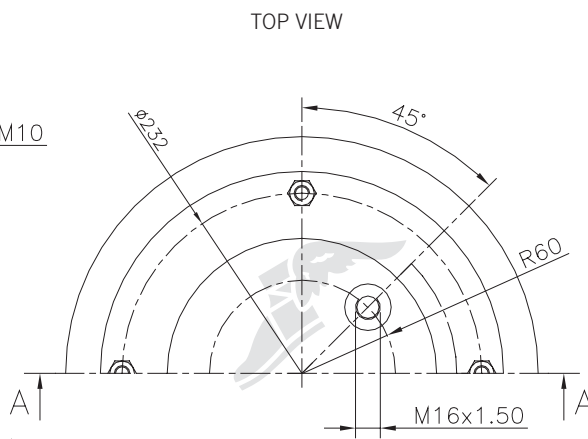
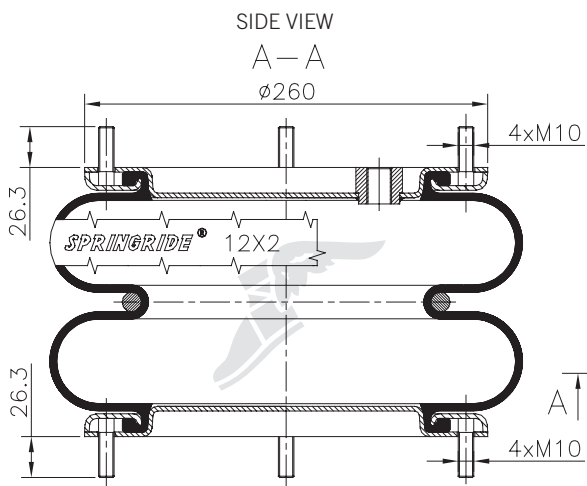
MAIN APPLICATION

HENDRICKSON
NA1816
SAF
3.229.1001.00

SP1984 Not Screwed / Screwed 2B12-2457

FLEXIBLE MEMBER
12"x2 Standard

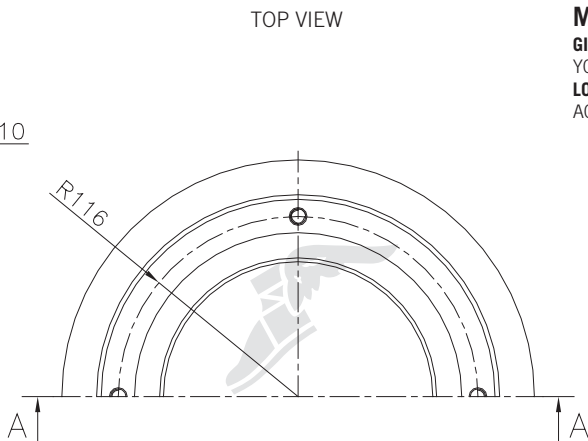
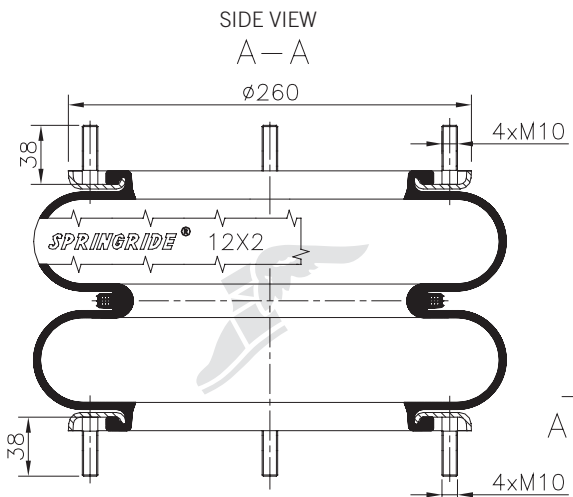
Fastening Torque M10:25 Nm	Weight 6.7 kg	Max Diameter 325 mm	Min Height 75 mm	Max Height 300 mm	Design Height 170 mm	Air Inlet M16X1.50
-------------------------------	------------------	------------------------	---------------------	----------------------	-------------------------	-----------------------



SP1025NB Not Screwed

FLEXIBLE MEMBER
12"x2 NB Standard

Fastening Torque M10:25 Nm	Weight 3.36 kg	Max Diameter 325 mm	Min Height 75 mm	Max Height 300 mm	Design Height 170 mm
-------------------------------	-------------------	------------------------	---------------------	----------------------	-------------------------



MAIN APPLICATION

GIGANT
Y00001737
LOHR
A06030616

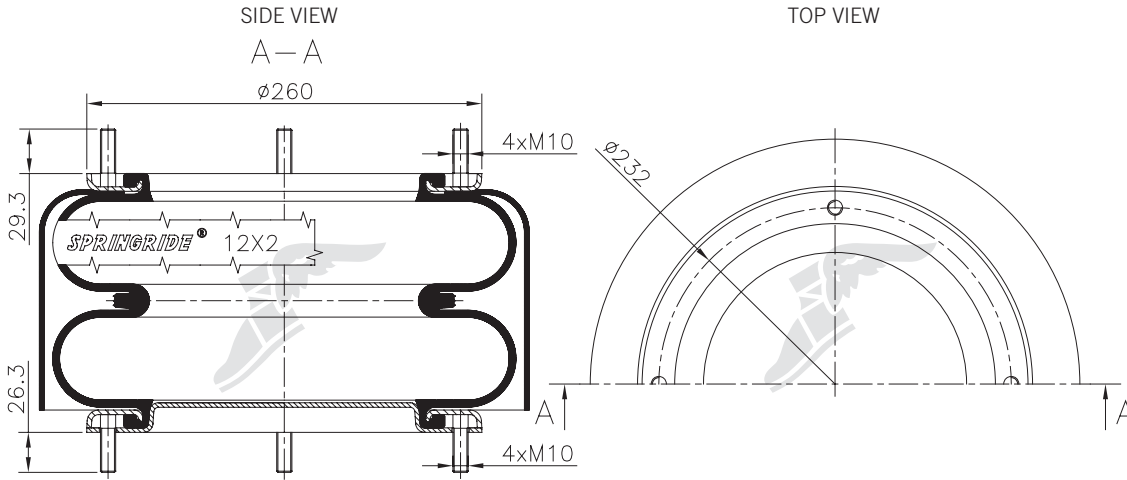
Bellows Springride



SP1809NB Not Screwed

FLEXIBLE MEMBER
12"x2 NB Standard

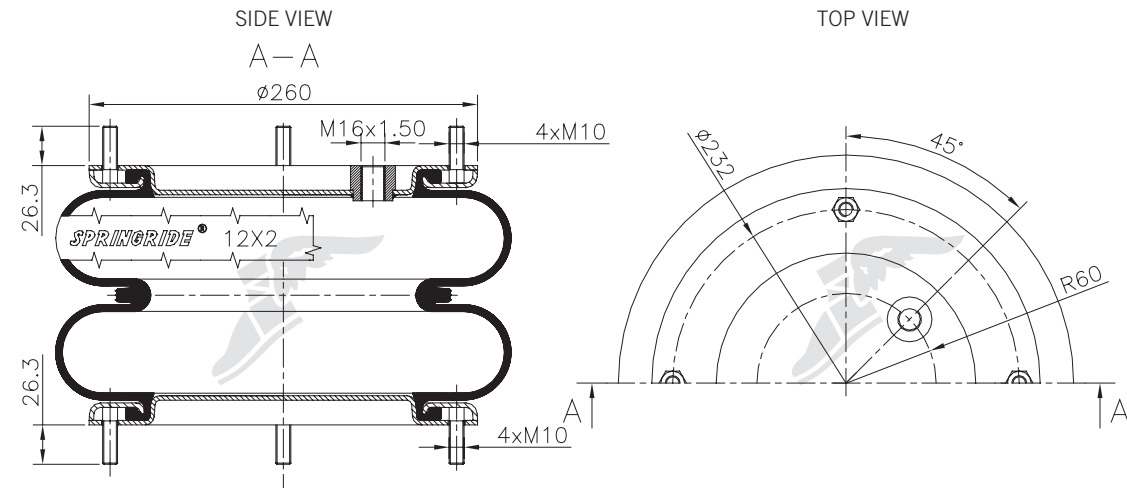
Fastening Torque M10:25 Nm	Weight 5 kg	Max Diameter 325 mm	Min Height 75 mm	Max Height 300 mm	Design Height 170 mm
-------------------------------	----------------	------------------------	---------------------	----------------------	-------------------------



SP1984NB Not Screwed

FLEXIBLE MEMBER
12"x2 NB Standard

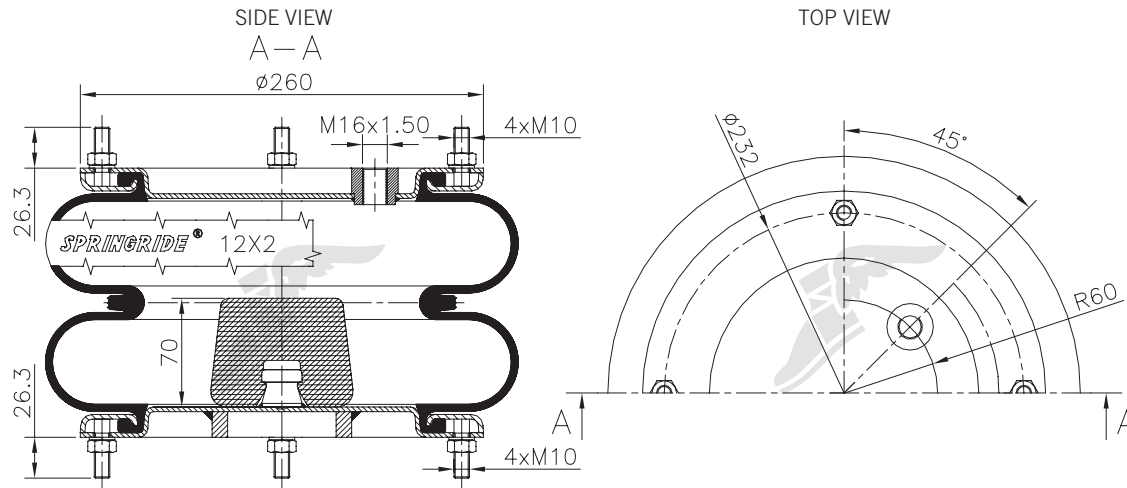
Fastening Torque M10:25 Nm	Weight 6.15 kg	Max Diameter 325 mm	Min Height 75 mm	Max Height 300 mm	Design Height 170 mm	Air Inlet M16X1,50
-------------------------------	-------------------	------------------------	---------------------	----------------------	-------------------------	-----------------------



SP2835NB Screwed

FLEXIBLE MEMBER
12"x2 NB Standard

Fastening Torque M10:25 Nm	Weight 7.1 kg	Max Diameter 325 mm	Min Height 145 mm	Max Height 300 mm	Design Height 170 mm	Air Inlet M16X1,50
-------------------------------	------------------	------------------------	----------------------	----------------------	-------------------------	-----------------------



Bellows Springride



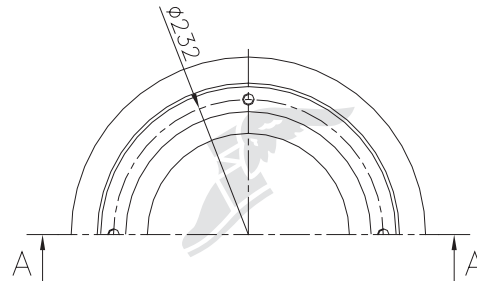
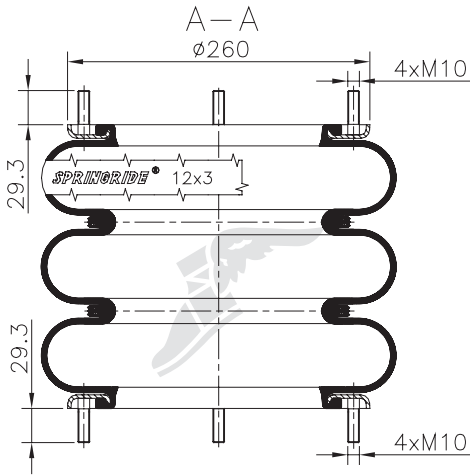
SP1033NB Not Screwed

FLEXIBLE MEMBER
12"x3 NB Standard

Fastening Torque M10:25 Nm	Weight 4.21 kg	Max Diameter 335 mm	Min Height 100 mm	Max Height 450 mm	Design Height 250 mm
-------------------------------	-------------------	------------------------	----------------------	----------------------	-------------------------

SIDE VIEW

TOP VIEW



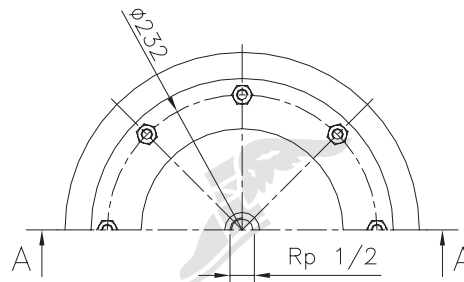
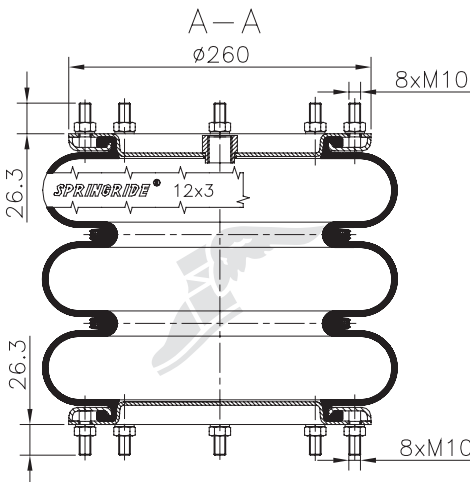
SP2530NB Screwed

FLEXIBLE MEMBER
12"x3 NB Standard

Fastening Torque M10:25 Nm	Weight 7.04 kg	Max Diameter 325 mm	Min Height 100 mm	Max Height 430 mm	Design Height 250 mm	Air Inlet Rp 1/2
-------------------------------	-------------------	------------------------	----------------------	----------------------	-------------------------	---------------------

SIDE VIEW

TOP VIEW



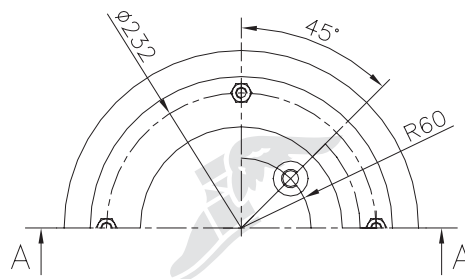
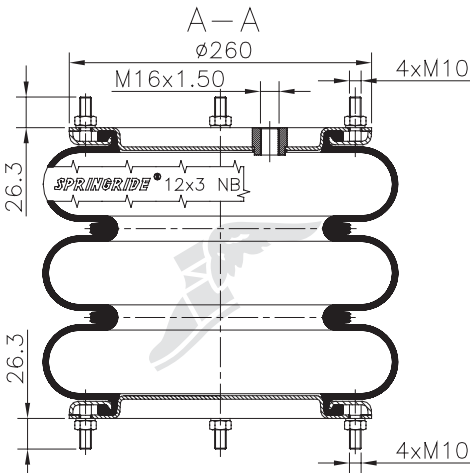
SP2666NB Screwed

FLEXIBLE MEMBER
12"x3 NB Standard

Fastening Torque M10:25 Nm	Weight 7.04 kg	Max Diameter 335 mm	Min Height 100 mm	Max Height 430 mm	Design Height 250 mm	Air Inlet M16X1,50
-------------------------------	-------------------	------------------------	----------------------	----------------------	-------------------------	-----------------------

SIDE VIEW

TOP VIEW



MAIN APPLICATION

- LOHR
- A06030606
- SAMRO
- H2500011
- SMB - FRUEHAUF (ACERBI, ACKERMAN, CRANE, GENERAL TRAILER)
- M002297

Bellows Springride



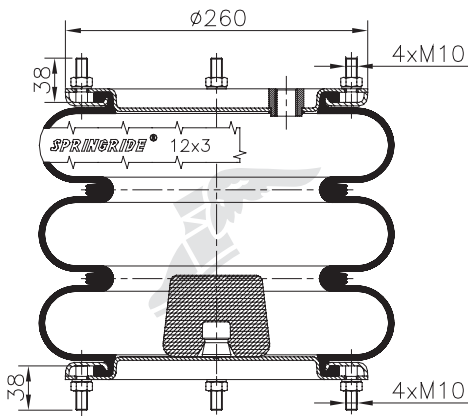
SP2739NB Screwed

Fastening Torque M10:25 Nm	Weight 7.5 kg	Max Diameter 335 mm	Min Height 170 mm	Max Height 430 mm	Design Height 250 mm	Air Inlet M16X1,50
-------------------------------	------------------	------------------------	----------------------	----------------------	-------------------------	-----------------------

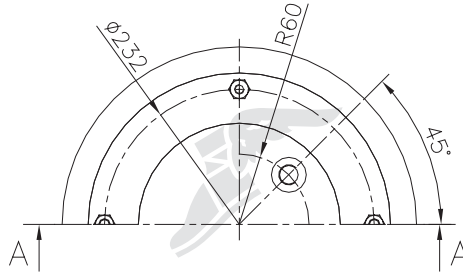
FLEXIBLE MEMBER
12"x3 NB Standard

SIDE VIEW

A—A



TOP VIEW



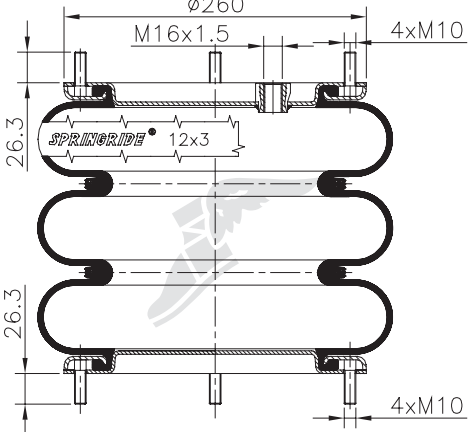
SP3007NB Not Screwed

Fastening Torque M10:25 Nm	Weight 6.1 kg	Max Diameter 335 mm	Min Height 100 mm	Max Height 450 mm	Design Height 250 mm	Air Inlet M16X1,50
-------------------------------	------------------	------------------------	----------------------	----------------------	-------------------------	-----------------------

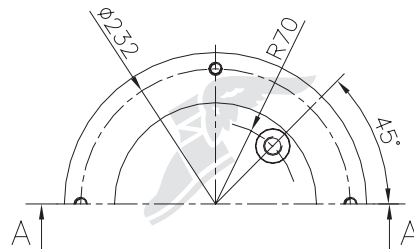
FLEXIBLE MEMBER
12"x3 NB Standard

SIDE VIEW

A—A



TOP VIEW



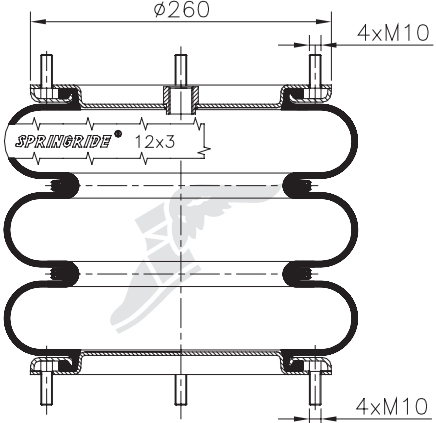
SP891NB Not Screwed

Fastening Torque M10:25 Nm	Weight 7.5 kg	Max Diameter 335 mm	Min Height 100 mm	Max Height 450 mm	Design Height 250 mm	Air Inlet RP 1/2
-------------------------------	------------------	------------------------	----------------------	----------------------	-------------------------	---------------------

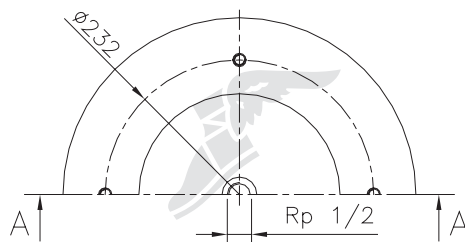
FLEXIBLE MEMBER
12"x3 NB Standard

SIDE VIEW

A—A



TOP VIEW





SP2065NB Not Screwed

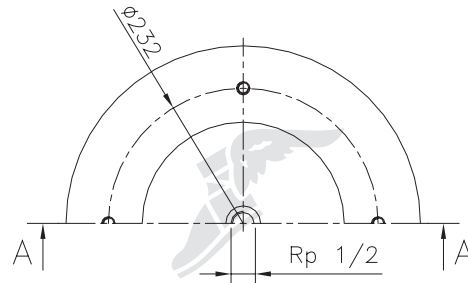
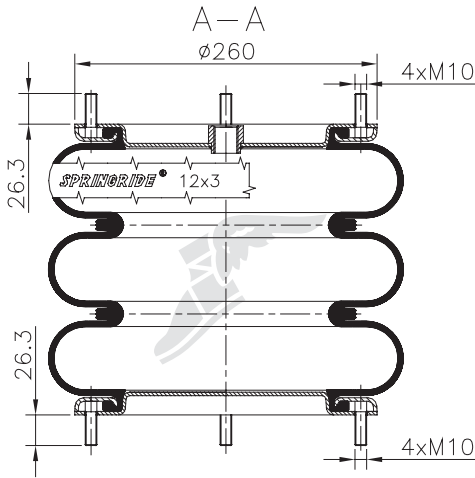
FLEXIBLE MEMBER

Fastening Torque M10:25 Nm	Weight 7.6 kg	Max Diameter 325 mm	Min Height 120 mm	Max Height 440 mm	Design Height 250 mm	Air Inlet RP 1/2
-------------------------------	------------------	------------------------	----------------------	----------------------	-------------------------	---------------------

12"x3 Re NB Standard 4 plies

SIDE VIEW

TOP VIEW



SP2525NB Screwed

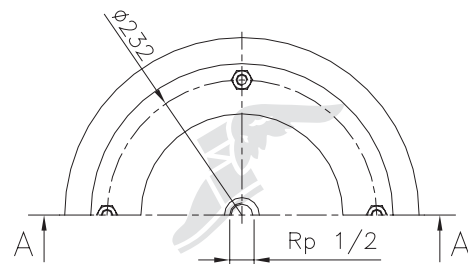
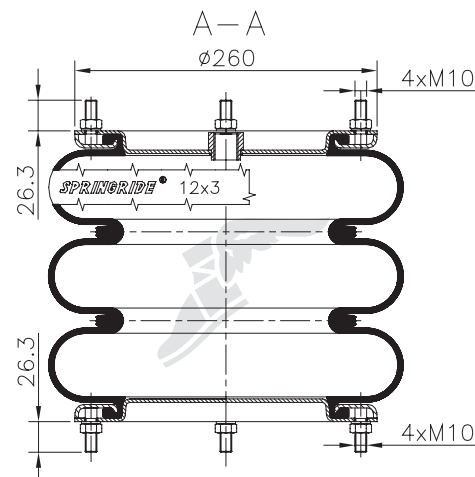
FLEXIBLE MEMBER

Fastening Torque M10:25 Nm	Weight 7.6 kg	Max Diameter 325 mm	Min Height 120 mm	Max Height 440 mm	Design Height 250 mm	Air Inlet RP 1/2
-------------------------------	------------------	------------------------	----------------------	----------------------	-------------------------	---------------------

12"x3 Re NB Standard 4 plies

SIDE VIEW

TOP VIEW



SP2597NB Not Screwed

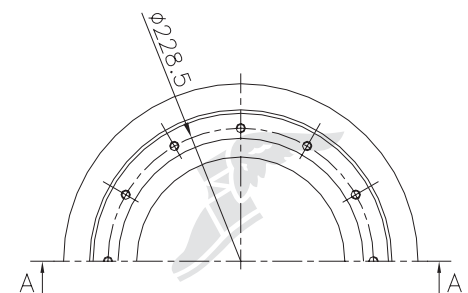
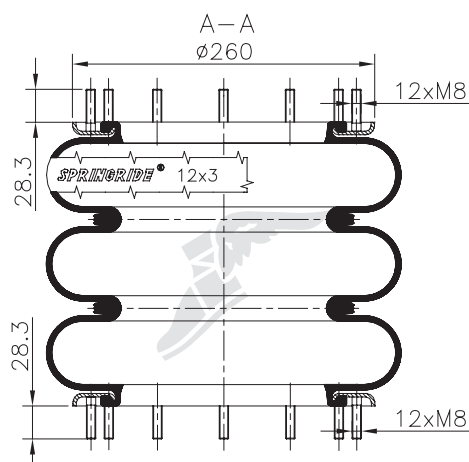
FLEXIBLE MEMBER

Fastening Torque M10:25 Nm	Weight 3.23 kg	Max Diameter 325 mm	Min Height 120 mm	Max Height 440 mm	Design Height 250 mm	
-------------------------------	-------------------	------------------------	----------------------	----------------------	-------------------------	--

12"x3 Re NB Standard 4 plies

SIDE VIEW

TOP VIEW



Bellows Springride

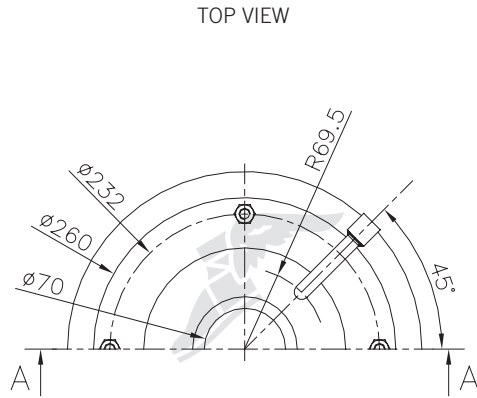
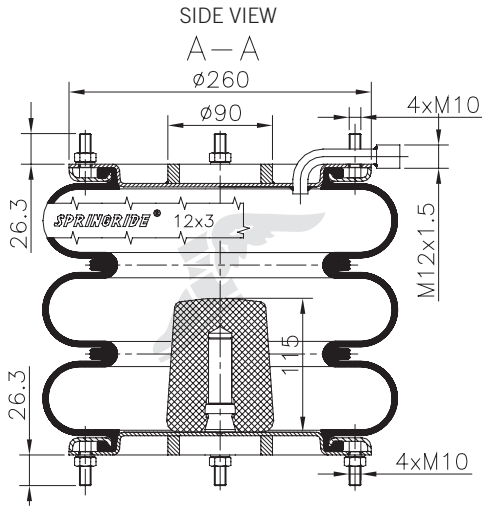


SP2738NB Screwed

Fastening Torque M10:25 Nm	Weight 9.18 kg	Max Diameter 325 mm	Min Height 235 mm	Max Height 440 mm	Design Height 250 mm	Air Inlet M12X1,50
-------------------------------	-------------------	------------------------	----------------------	----------------------	-------------------------	-----------------------

FLEXIBLE MEMBER 12"x3 Re NB Standard 4 plies

MAIN APPLICATION
WEWELER

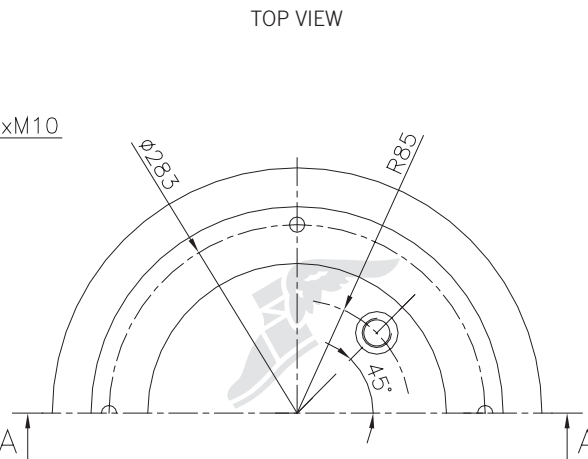
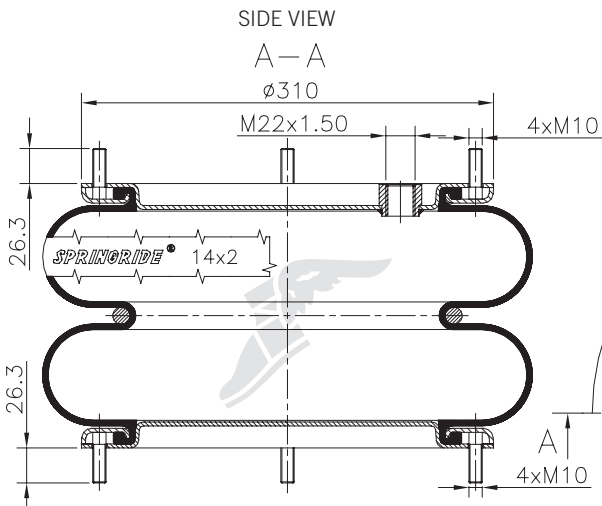


SP1988 Not Screwed

Fastening Torque M10:25 Nm	Weight 8.9 kg	Max Diameter 400 mm	Min Height 75 mm	Max Height 340 mm	Design Height 200 mm	Air Inlet M22X1,50
-------------------------------	------------------	------------------------	---------------------	----------------------	-------------------------	-----------------------

FLEXIBLE MEMBER 14"x2 Standard

MAIN APPLICATION
GRANNING
15882
SMB - FRUEHAUF (ACERBI,
ACKERMAN, CRANE,
GENERAL TRAILER)
J40108
M 08A05

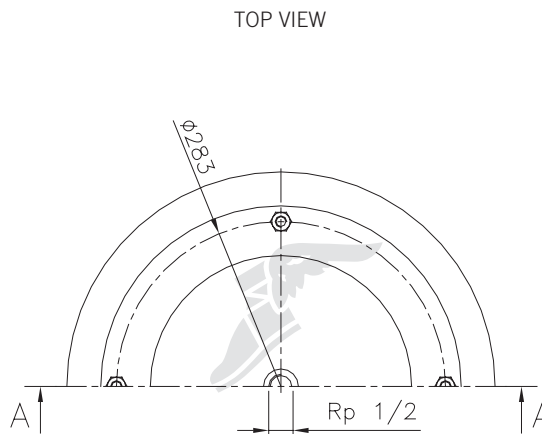
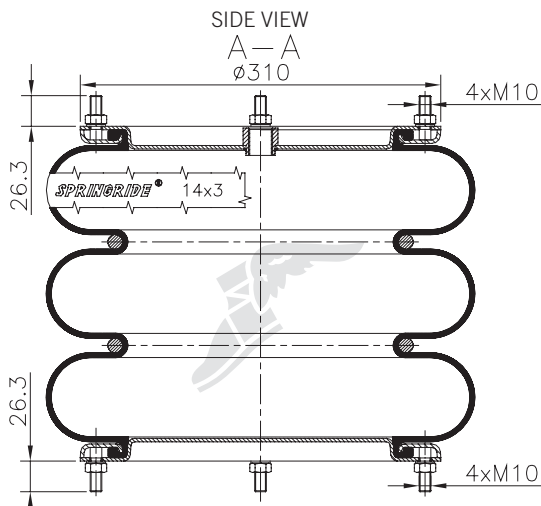


SP1558 Screwed

Fastening Torque 10:25 Nm	Weight 8.6 kg	Max Diameter 400 mm	Min Height 100 mm	Max Height 480 mm	Design Height 290 mm	Air Inlet RP 1/2
------------------------------	------------------	------------------------	----------------------	----------------------	-------------------------	---------------------

FLEXIBLE MEMBER 14"x3 Standard

MAIN APPLICATION
GRANNING
15824
WEWELER
USN 51008KD



Bellows Springride



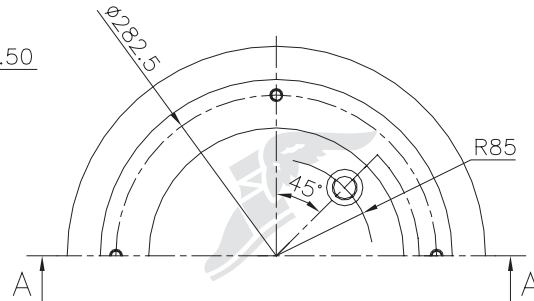
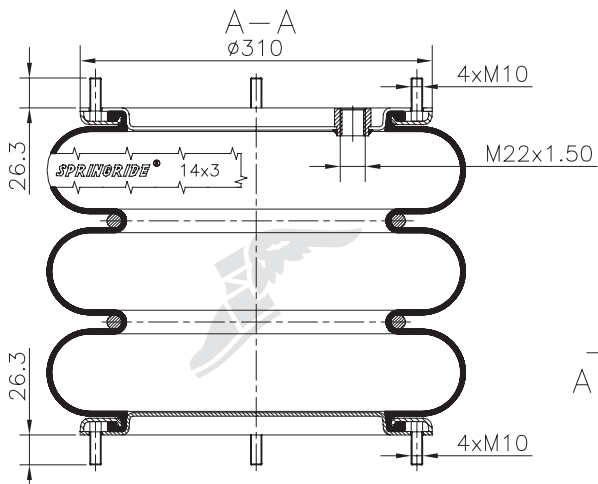
SP1983 Not Screwed

FLEXIBLE MEMBER
14"x3 Standard

Fastening Torque M10:25 Nm	Weight 10.43 kg	Max Diameter 400 mm	Min Height 100 mm	Max Height 480 mm	Design Height 290 mm
-------------------------------	--------------------	------------------------	----------------------	----------------------	-------------------------

SIDE VIEW

TOP VIEW



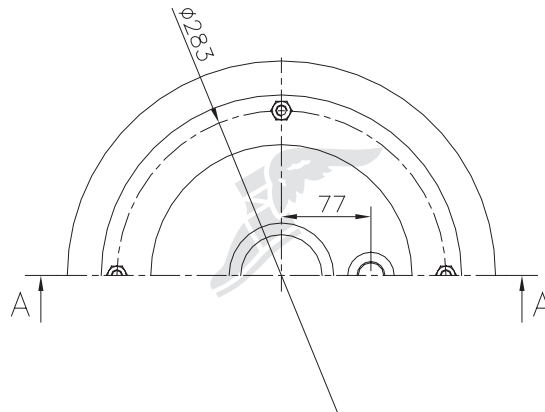
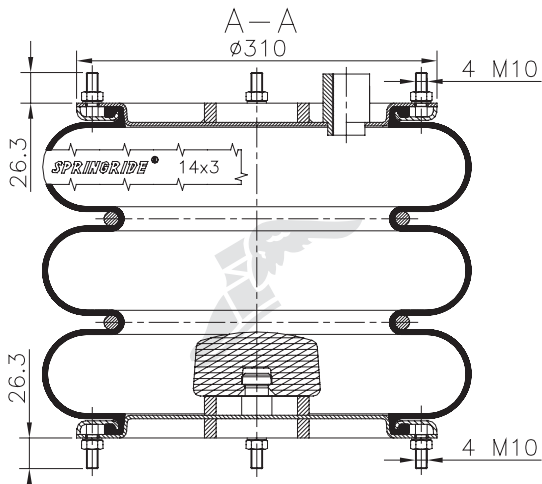
SP2618 Screwed

FLEXIBLE MEMBER
14"x3 Standard

Fastening Torque M10:25 Nm	Weight 11.9 kg	Max Diameter 400 mm	Min Height 155 mm	Max Height 480 mm	Design Height 290 mm	Air Inlet 3/4
-------------------------------	-------------------	------------------------	----------------------	----------------------	-------------------------	------------------

SIDE VIEW

TOP VIEW





VEHICLE APPLICATION

EN

FAHRZEUGANWENDUNG

D

APPLICATIONS AUTOMOBILES

F

APLICACIÓN PARA VEHÍCULO


E


APPLICAZIONI VEICOLI


I


ПРИМЕНЕНИЕ


RUS


MAKER	OE PART NR	GOODYEAR PART NR 
BARTOLETTI		
BARTOLETTI	91101889	1R14-707
BARTOLETTI	91101891	1R14-706
BATTAGLINO		
BATTAGLINO	91101892	1R14-706
BATTAGLINO	91101894	1R14-710
BATTAGLINO	91101895	1R14-721
BERTOJA		
BERTOJA	91101897	1R14-716
BERTOJA	91101899	1R12-705
BOVA		
BOVA	234908	9011
BOVA	B186053	9500
BOVA	B510040	9006
BPW		
BPW	02.200.24.00.0	8118
BPW	02.200.24.10.0	9008
BPW	02.200.24.20.0	9010
BPW	02.200.24.20.0	8117
BPW	02.200.24.40.0	8017
BPW	02.200.24.60.0	9007
BPW 36	05.429.04.07.1	1R14-712
BPW 36	05.429.40.01.0	1R14-708
BPW 30	05.429.40.03.0	1R11-700
BPW 36-1	05.429.40.05.0	1R14-700
BPW 30	05.429.40.10.1	1R11-762
BPW 30	05.429.40.10.1	1R11-701
BPW 36	05.429.40.14.1	1R14-712
BPW 36	05.429.40.24.1	1R14-712
BPW 30	05.429.40.28.1	1R11-762
BPW 30	05.429.40.28.1	1R11-701
BPW 30	05.429.40.36.1	1R11-762
BPW 30	05.429.40.36.1	1R11-701
BPW 36	05.429.40.39.1	1R14-712
BPW 36	05.429.40.47.1	1R14-712
BPW 36	05.429.40.50.1	1R14-712
BPW 30	05.429.40.52.1	1R11-762
BPW 30	05.429.40.52.1	1R11-702
BPW 36	05.429.40.61.1	1R14-712
BPW 30	05.429.40.64.1	1R11-762
BPW 30	05.429.40.64.1	1R11-702
BPW 30-1	05.429.40.72.0	1R11-704
BPW 30K	05.429.40.91.0	1R11-703
BPW 36K	05.429.41.01.0	1R14-701
BPW 30K	05.429.41.14.1	1R11-763
BPW 30-1	05.429.41.20.1	1R11-715
BPW 36	05.429.41.21.1	1R14-712
BPW 30K	05.429.41.23.1	1R11-763
BPW 30	05.429.41.24.1	1R11-762
BPW 30	05.429.41.24.1	1R11-702
BPW 30	05.429.41.25.0	1R11-802
BPW 30K	05.429.41.27.1	1R11-763
BPW 36K	05.429.41.31.1	1R14-724
BPW 36	05.429.41.36.1	1R14-712
BPW 36	05.429.41.42.1	1R14-712
BPW 30K	05.429.41.53.1	1R11-763
BPW 30K	05.429.41.56.0	1R11-799
BPW 36-1	05.429.41.71.1	1R14-781
BPW 30K	05.429.41.77.0	1R11-801


MAKER	OE PART NR	GOODYEAR PART NR 
BPW 30	05.429.42.03.0	1R11-803
BPW 30K	05.429.42.04.0	1R11-800
BPW 30K	05.429.42.19.1	1R11-763
BPW 30	05.429.43.20.0	1R11-743
BPW 30	05.429.43.20.0	1R11-762
BPW 30K	05.429.43.21.0	1R11-752
BPW 30K	05.429.43.21.0	1R11-763
BPW 30K	05.429.43.23.0	1R11-823
BPW 36K	05.429.43.41.0	1R14-757
BPW 36	05.429.43.51.0	1R14-748
BÜSSING		
BÜSSING	536 905 265/6	8017
BÜSSING	546 905 134	2B12-425
BÜSSING	546 905 134	8018
BÜSSING	546 905 134	2B12-425
BÜSSING	831 120 120	2B12-425
BÜSSING	831 120 144	8018
CARDI		
CARDI	58050700	1R14-706
CARDI	58050900	1R12-703
CARDI	58051000	1R14-707
CARDI	Service assembly for 58051210	1R12-761
CARDI	58051210	1R12-721
CHEREAU		
CHEREAU	0 1442	2B14-465
DAF		
DAF	0 067 504	1R12-700
DAF	0 297 721	1R12-723
DAF	0 388 165	1R12-712
DAF	0 388 167	1R12-711
DAF	0 388 491	1R14-705
DAF	0 392 022	1R11-798
DAF	0 513 982	1R12-710
DAF	0 513 983	1R11-796
DAF	0 513 985	1R12-700
DAF	0 513 985	1R12-764
DAF	0 526 651	1R12-768
DAF	0 526 823	1R14-719
DAF	0 578 361	9007
DAF	0 627 584	8012
DAF	0 627 584	9051
DAF	0 638 148	8117
DAF	0 644 425	9010
DAF	0 654 464	2B9-200
DAF	0 659 561	8015
DAF	0 689 677	8017
DAF	0 696 229	8017
DAF	0 698 392	8015
DAF	0 818 225	8118
DAF	1 141 525	1R11-797
DAF	1 276 846	1R11-842
DAF	1 279 141	1R11-843
DAF	1 405 407	1R11-825
DAF	1 697 678	1R12-712
DAF	1 698 434	1R11-843
DAYTON		
DAYTON	352-9069	1R12-069
DAYTON	352-9130	1R12-281


MAKER	OE PART NR	GOODYEAR PART NR 
DENNIS		
DENNIS	611896/12	8037
DENNIS	650292/8	9008
DENNIS	650883/4	9008
DISCOS (by MERCEDES BENZ)		
DISCOS	A 946 328 04 01	1R13-150
DISCOS	A 946 328 14 01	1R11-111
DROGMOELLER		
DROGMOELLER	440320200002-00	8018
ERF		
ERF	139275-4	1R12-717
ERF	139855-0	1R13-118
EVOBUS		
EVOBUS	4.731.012.000	8018
EVOBUS	4.731.013.000	9010
EVOBUS	4.731.031.000	8018
EVOBUS	4.731.032.000	8118
EVOBUS	4.731.042.000	8018
EVOBUS	4.771.143.000	8017
EVOBUS	4.771.170.000	8017
EVOBUS	4.771.427.000	8018
EVOBUS	A 000.327.01.01	8017
EVOBUS	A 356.327.00.01	9050
EVOBUS	A 628.320.02.25	8017
FIXIBLE		
FIXIBLE	97-9999-01867	1S4-007
FODEN		
FODEN	1300248000	1R12-069
FREIGHTLINER		
FREIGHTLINER	6813200017	1R12-603
FREIGHTLINER	6813200017	1R12-303
FREIGHTLINER	A16-14004-000	1R12-603
FREIGHTLINER	A16-14004-000	1R12-303
FREIGHTLINER	A16-14004-001	1R12-603
FREIGHTLINER	A16-14004-001	1R12-303
GIGANT		
GIGANT	166205	8118
GIGANT	166217	1R14-813
GIGANT	166217	1R14-704
GIGANT	166217	1R14-747
GIGANT	166252	1R14-756
GIGANT	166252	1R14-814
GIGANT	196035	9010
GIGANT	196036	8118
GIGANT	196043	8117
GIGANT	246149	1R14-813
GIGANT	246149	1R14-747
GIGANT	246149	1R14-704
GIGANT	246169	1R11-711
GIGANT	247103	1R14-814
GIGANT	881202	2B12-2452
GIGANT	881204	3B12-2452
GRANNING		
GRANNING	1014	3B14-359
GRANNING	1015	2B14-359
GRANNING	1218	2B12-305
GRANNING	1359	1R12-092
GRANNING	1528	1R12-092
GRANNING	1589	2B12-305


MAKER	OE PART NR	GOODYEAR PART NR 
GRANNING	1626	2B14-356
GRANNING	2725	2B12-307
GRANNING	2726	2B12-309
GRANNING	2727	1R12-092
GRANNING	15614	1R12-185
GRANNING	15634	1R14-705
GRANNING	15635	1R14-716
GRANNING	15670	2B9-269
HANOMAG - HENSCHEL		
HANOMAG - HENSCHEL	536 905 265	8018
HANOMAG - HENSCHEL	546 905 134	8017
HENDRICKSON		
HENDRICKSON	49048	1R12-365
HENDRICKSON	49674	1R12-365
HENDRICKSON	505705	1R12-358
HENDRICKSON	505859	1R14-705
HENDRICKSON	506003	1R13-038
HENDRICKSON	506243	1R14-716
HENDRICKSON	507782	1R14-758
HENDRICKSON	785168	1R14-716
HENDRICKSON	785170	1R14-705
HENDRICKSON	36514-2	1R13-038
HENDRICKSON	36514-8	1R13-038
HENDRICKSON	505859/01	1R14-705
HENDRICKSON	506243/01	1R14-716
HENDRICKSON	50898-1	1R12-402
HENDRICKSON	50898-2	1R12-402
HENDRICKSON	57204-001	1R12-506
HENDRICKSON	B-1245	1R12-132
HENDRICKSON	B2066	1R12-092
HENDRICKSON	B3184	2B14-359
HENDRICKSON	B3467	1R13-038
HENDRICKSON	B4375	1R12-142
HENDRICKSON	B4771	1R14-039
HENDRICKSON	B6195	1R12-185
HENDRICKSON	C20010	1R13-119
HENDRICKSON	C20124	1R12-375
HENDRICKSON	C20127	1R13-118
HENDRICKSON	C20223	1R12-367
HENDRICKSON	HA100016	1R12-461
HENDRICKSON	HA100150	2B12-327
HENDRICKSON	HA100310	1R11-740
HENDRICKSON	HS251087	1R13-150
HENDRICKSON	HS503067	1R12-470
HENDRICKSON	HS503140	1R12-471
HENDRICKSON	HS505611	1R12-476
HENDRICKSON	HS505613	2B9-234
HENDRICKSON	HS506302	1R13-749
HENDRICKSON	HS506500	1R13-118
HENDRICKSON	HS506666	1R11-835
HENDRICKSON	HS507149	1R11-825
HENDRICKSON	HS507465	1R13-709
HENDRICKSON	HS507518	1R14-852
HENDRICKSON	HS508029	1R11-846
HENDRICKSON	HS508263	1R11-847
HENDRICKSON	NA1060	2B12-307
HENDRICKSON	NA1808	1R12-095
HENDRICKSON	NA1816	2B12-425
HENDRICKSON	NA1817	1R12-281


MAKER	OE PART NR	GOODYEAR PART NR 
HENDRICKSON	NS500954	1R11-165
HENDRICKSON	NS501304	1R12-256
HENDRICKSON	QE100001	1R12-807
HENDRICKSON	QE100002	1R12-740
HENDRICKSON	QE100003	1R14-746
HENDRICKSON	QE100004	1R13-708
HENDRICKSON	SK4004	1R11-836
HENDRICKSON	SK5601	2B9-269
HENDRICKSON	Y507737	1R14-068
HEULIEZ		
HEULIEZ	0 303	8017
HEULIEZ	0 305G	8017
INBUS		
INBUS	4840001	8012
INBUS	4840005	8012
INBUS	4890001	8012
INBUS	5001051	8012
INBUS	5001051	9001
INBUS	5001098	9051
IRIS BUS		
IRIS BUS	5000954175	9078
IRIS BUS	5001021414	9113
IVECO		
IVECO	4456111	8015
IVECO	4714025	8012
IVECO	4714025	9051
IVECO	4714025	8012
IVECO	4716989	8012
IVECO	4716989	9106
IVECO	4716989	9013
IVECO	4716989	9106
IVECO	4716989	9013
IVECO	4716989	9106
IVECO	4716989	9013
IVECO	4716989	9014
IVECO	4716989	9106
IVECO	4716989	9013
IVECO	4716989	9106
IVECO	4716989	9013
IVECO	4722525	9009
IVECO	4722525	8012
IVECO	4738008	8012
IVECO	4746733	8018
IVECO	4763473	8015
IVECO	4843220	8020
IVECO	6144040	9001
IVECO	6453741	8042
IVECO	6657150	8012
IVECO	6657150	9009
IVECO	8160165	9001
IVECO	8188526	9009
IVECO	8188526	9119
IVECO	8188539	9002
IVECO	41022620	8314
IVECO	41822247	8018
IVECO	93197594	8018
IVECO	93197594	9050
IVECO	98478799	9003
IVECO	500301452	9002


MAKER	OE PART NR	GOODYEAR PART NR 
IVECO	536905265	8017
IVECO	5167042181	2B12-425
IVECO	2498667 EC5067-04	8018
IVECO	3422571 E25157-04	2B12-425
KAISER		
KAISER	A06030615	2B12-2457
KAISER	F01004307	1R13-730
KAISER	F01008697	1R13-724
KAISER	F01008697	1R13-728
KÄSSBOHRER		
KÄSSBOHRER	4.731.012.000	8018
KÄSSBOHRER	4.731.013.000	8117
KÄSSBOHRER	4.731.029.000	8318
KÄSSBOHRER	4.731.030.000	1R14-705
KÄSSBOHRER	4.731.033.000	1R14-705
KÄSSBOHRER	4.731.043.000	1R14-809
KÄSSBOHRER	4.771.110.000	8017
KÄSSBOHRER	4.771.143.000	8017
KÄSSBOHRER	4.771.170.000	8017
KÄSSBOHRER	4.771.440.000	8018
KÄSSBOHRER	4.771.441.000	8017
KÄSSBOHRER - SETRA	4.731.012.000	8018
KÄSSBOHRER - SETRA	4.731.013.000	9010
KÄSSBOHRER - SETRA	4.731.032.000	8118
KÄSSBOHRER - SETRA	4.771.110.000	8017
KÄSSBOHRER - SETRA	4.771.170.000	8017
KÖGEL		
KÖGEL	6501706	2B9-700
LECITRAILER		
LECITRAILER	SN 21502	1R14-709
LEYLAND		
LEYLAND	AAU2542	8037
LEYLAND	AAU2544	8042
LINK		
LINK	1101-0020	1S4-007
LOHR		
LOHR	A06030601	2B12-2457
LOHR	A06030604	2B8-2150
LOHR	A06030606	2B12-2450
LOHR	A06030622	2B12-2450
MACK		
MACK	227QS33	1S4-007
MACK	364SQ28	1R12-365
MACK	57QL411M	1R12-365
MAGIRUS - DEUTZ		
MAGIRUS - DEUTZ	536905265	8017
MAGIRUS - DEUTZ	0 2491566	9051
MAGIRUS - DEUTZ	0 2498667	8018
MAGIRUS - DEUTZ	0 3452571	2B12-425
MAGIRUS - DEUTZ	0 41822247	8018
MAGIRUS - DEUTZ	0 4556111	8015
MAN		
MAN	81.43601.0018	9007
MAN	81.43601.0022	2B12-425
MAN	81.43601.0033	9008
MAN	81.43601.0035	1R14-715
MAN	81.43601.0036	9008
MAN	81.43601.0037	9008
MAN	81.43601.0039	9073


MAKER	OE PART NR	GOODYEAR PART NR 
MAN	81.43601.0040	9073
MAN	81.43601.0047	1R14-714
MAN	81.43601.0048	1R14-715
MAN	81.43601.0049	9010
MAN	81.43601.0051	9007
MAN	81.43601.0052	9010
MAN	81.43601.0056	8117
MAN	81.43601.0057	8117
MAN	81.43601.0058	8117
MAN	81.43601.0059	8015
MAN	81.43601.0060	8015
MAN	81.43601.0061	8015
MAN	81.43601.0065	9008
MAN	81.43601.0065	9048
MAN	81.43601.0066	9002
MAN	81.43601.0067	9008
MAN	81.43601.0067	9048
MAN	81.43601.0068	9002
MAN	81.43601.0069	9002
MAN	81.43601.0070	9048
MAN	81.43601.0071	9012
MAN	81.43601.0072	9012
MAN	81.43601.0075	8015
MAN	81.43601.0076	8117
MAN	81.43601.0078	8015
MAN	81.43601.0079	8117
MAN	81.43601.0081	8015
MAN	81.43601.0082	8117
MAN	81.43601.0083	8015
MAN	81.43601.0084	8117
MAN	81.43601.0090	8015
MAN	81.43601.0091	8117
MAN	81.43601.0092	9048
MAN	81.43601.0095	9015
MAN	81.43601.0096	9067
MAN	81.43601.0097	9015
MAN	81.43601.0098	9067
MAN	81.43601.0100	9048
MAN	81.43601.0101	9067
MAN	81.43601.0102	9015
MAN	81.43601.0103	9048
MAN	81.43601.0104	9003
MAN	81.43601.0104	9002
MAN	81.43601.0105	9015
MAN	81.43601.0106	9002
MAN	81.43601.0108	9002
MAN	81.43601.0109	9003
MAN	81.43601.0109	9002
MAN	81.43601.0110	9012
MAN	81.43601.0111	9003
MAN	81.43601.0111	9002
MAN	81.43601.0113	8015
MAN	81.43601.0114	8117
MAN	81.43601.0116	8117
MAN	81.43601.0117	8015
MAN	81.43601.0118	8117
MAN	81.43601.0120	9003
MAN	81.43601.0121	9048
MAN	81.43601.0125	9003


MAKER	OE PART NR	GOODYEAR PART NR 
MAN	81.43601.0126	9015
MAN	81.43601.0127	9067
MAN	81.43601.0128	9012
MAN	81.43601.0132	9048
MAN	81.43601.0139	9067
MAN	81.43601.0150	9003
MAN	81.43601.0151	1R10-702
MAN	81.43601.0152	1R11-820
MAN	81.43601.0153	1R11-804
MAN	81.43601.0174	1R11-820
MAN	81.43601.6002	1R12-709
MAN	81.43601.6019	1R14-713
MAN	90.83112.0114	8018
MAN	90.83112.0144	8018
MENARINI		
MENARINI	178623	8012
MENARINI	178623	9009
MENARINI	178739	9075
MENARINI	178741	9106
MENARINI	178741	9013
MENARINI	325993	8012
MERCEDES BENZ		
MERCEDES BENZ	A 000 327 01 01	8017
MERCEDES BENZ	A 307 327 00 01	8017
MERCEDES BENZ	A 307 327 01 01	8017
MERCEDES BENZ	A 307 328 00 01	8017
MERCEDES BENZ	A 307 328 01 01	8117
MERCEDES BENZ	A 318 328 00 01	9076
MERCEDES BENZ	A 356 327 00 01	9050
MERCEDES BENZ	A 360 328 01 01	9008
MERCEDES BENZ	A 363 328 00 01	8015
MERCEDES BENZ	A 363 328 02 01	9077
MERCEDES BENZ	A 364 327 70 01	8017
MERCEDES BENZ	A 387 328 00 01	9008
MERCEDES BENZ	A 387 328 01 01	9008
MERCEDES BENZ	A 393 328 01 01	9075
MERCEDES BENZ	A 393 328 01 01	9008
MERCEDES BENZ	A 655 327 00 01	9068
MERCEDES BENZ	A 658 328 00 01	9002
MERCEDES BENZ	A 674 328 00 01	9074
MERCEDES BENZ	A 942 320 01 17	9519
MERCEDES BENZ	A 942 320 01 21	9505
MERCEDES BENZ	A 942 320 02 21	9506
MERCEDES BENZ	A 942 320 32 21	9520
MERCEDES BENZ	A 942 320 37 21	9523
MERCEDES BENZ	A 942 320 43 21	9519
MERCEDES BENZ	A 942 327 00 01	9517
MERCEDES BENZ	A 942 328 00 01	9507
MERCEDES BENZ	A 942 328 01 01	9508
MERCEDES BENZ	A 946 320 01 21	9536
MERCEDES BENZ	A 946 320 02 21	9522
MERCEDES BENZ	A 946 320 04 21	9521
MERCEDES BENZ	A 946 320 05 21	9524
MERCEDES BENZ	A 974 320 04 17	9520
MERCEDES BENZ	A 974 328 00 01	9518
MERITOR (ROR)		
MERITOR (ROR)	12108082	1R14-716
MERITOR (ROR)	17204516	1R14-831
MERITOR (ROR)	21208082	1R14-716


MAKER	OE PART NR	GOODYEAR PART NR 
MERITOR (ROR)	21208327	1R14-831
MERITOR (ROR)	21208939	1R12-095
MERITOR (ROR)	21215632	1R14-716
MERITOR (ROR)	21215633	1R14-705
MERITOR (ROR)	21215761	1R12-095
MERITOR (ROR)	21215761	1R12-719
MERITOR (ROR)	21215762	1R12-716
MERITOR (ROR)	21215762	1R12-719
MERITOR (ROR)	21215891	1R12-715
MERITOR (ROR)	21216135	1R12-719
MERITOR (ROR)	21221307	1R11-111
MERITOR (ROR)	21221356	2B9-269
MERITOR (ROR)	21221395	2B9-223
MERITOR (ROR)	21222239	1R14-710
MERITOR (ROR)	21222239	1R14-721
MERITOR (ROR)	21222442	1R11-106
MERITOR (ROR)	21222663	2B9-223
MERITOR (ROR)	21222673	1R14-758
MERITOR (ROR)	21221349	1R13-734
METRO - CAMMEL - WEYMANN		
METRO - CAMMEL - WEYMANN	X 664 1056	9008
NAVISTAR/INTERNATIONAL		
NAVISTAR/INTERNATIONAL	1670043C-1	1R12-401
NAVISTAR/INTERNATIONAL	1686386C-1	1R12-401
NAVISTAR/INTERNATIONAL	2027911C-1	1R12-538
NAVISTAR/INTERNATIONAL	2027911C-2	1R12-538
NAVISTAR/INTERNATIONAL	2027911C-3	1R12-538
NAVISTAR/INTERNATIONAL	554764C-1	1R12-069
NAVISTAR/INTERNATIONAL	554770C-1	1R12-132
NEOPLAN		
NEOPLAN	1001.101.00	8018
NEOPLAN	1001.102.00	9007
NEOPLAN	1001.103.00	8017
NEOPLAN	1001.12.250	8018
NEOPLAN	1001.12.250	8017
NEOPLAN	1001.12.251	9007
NEOPLAN	1001.12.254	8017
NEOPLAN	1001.12.254	8318
NEOPLAN	1001.123.00	9008
NEOPLAN	1021.002.00	8018
NEOPLAN	1021.003.00	9010
NEOPLAN	AA 10-01-001	8018
NEOPLAN	AA 10-01-001	9007
NEOPLAN	AA 10-01-001	8018
NEOPLAN	AA 10-01-002	9007
NEWAY		
NEWAY	22282	1R14-705
NEWAY	211586	1R14-716
NEWAY	905 54 078	1R13-039
NEWAY	905 57 001	2B14-360
NEWAY	905 57 009	1R12-717


MAKER	OE PART NR	GOODYEAR PART NR 
NEWAY	905 57 023	1R12-095
NEWAY	905 57 027	1R12-092
NEWAY	905 57 052	1R13-039
NEWAY	905 57 075	1R12-719
NEWAY	905 57 075	1R12-092
NEWAY	905 57 076	1R13-038
NEWAY	905 57 077	1R13-038
NEWAY	905 57 078	1R13-039
NEWAY	905 57 083	1R13-039
NEWAY	905 57 086	1R12-185
NEWAY	905 57 089	1R12-560
NEWAY	Service assembly for 905 57 233	1R11-753
NEWAY	905 57 233	1R11-773
NEWAY	AR-1315-5-F	1R12-132
NEWAY	AR-1315-5-G	1R12-132
OMAR		
OMAR	11804	1R14-706
OMAR	11808	1R12-703
OMAR	0 11912	1R12-707
PEGASO		
PEGASO	174932	1R12-709
PEGASO	175005	1R14-030
PEGASO	794686	8028
PEGASO	795097	8028
PEGASO	500301452	9002
PETERBILT		
PETERBILT	03-01649	1R12-069
PETERBILT	03-02038	1R12-069
PETERBILT	03-02456	1R12-069
PETERBILT	03-04759	1R12-069
PETERBILT	03-07112	1R12-069
PETERBILT	03-10042	1R12-069
PEZZAIOLI		
PEZZAIOLI	70103900	1R12-704
PIACENZA		
PIACENZA	ST-225-675	1R14-705
PORTESI		
PORTESI	700176	8012
RENAULT TRUCKS		
RENAULT TRUCKS	20541504	2B9-703
RENAULT TRUCKS	7420909153	1R11-859
RENAULT TRUCKS	5.000.288.982	8043
RENAULT TRUCKS	5.000.296.816	8314
RENAULT TRUCKS	5.000.452.939	1R14-716
RENAULT TRUCKS	5.000.745.918	1R14-718
RENAULT TRUCKS	5.000.787.632	9013
RENAULT TRUCKS	5.000.790.692	1R14-705
RENAULT TRUCKS	5.000.805.284	8053
RENAULT TRUCKS	5.000.819.370	9042
RENAULT TRUCKS	5.000.819.517	8015
RENAULT TRUCKS	5.000.869.179	9013
RENAULT TRUCKS	5.000.954.175	9078
RENAULT TRUCKS	5.000.954.176	9013
RENAULT TRUCKS	5.001.829.866	8018
RENAULT TRUCKS	5.001.832.067	1R13-713
RENAULT TRUCKS	5.001.859.781	1R14-030
RENAULT TRUCKS	5.010.073.846	8018
RENAULT TRUCKS	5.010.294.307.C	1R13-711

MAKER	OE PART NR	GOODYEAR PART NR 
RENAULT TRUCKS	Service assembly for 5.010.294.308.C	1R13-715
RENAULT TRUCKS	5.010.294.308.C	1R13-714
RENAULT TRUCKS	5.010.294.385	9002
RENAULT TRUCKS	S45-S53	2B12-2452
REYCO		
REYCO	17360-01	1R12-560
ROLFO		
ROLFO	112060	1R14-706
ROLFO	112064	1R14-707
S.A.E.		
S.A.E.	8403 / 102	1R14-705
SAF		
SAF 2918	2.228.0002.00	1R14-716
SAF 2918	2.229.0002.00	1R14-716
SAF 2923	2.229.0003.00	1R14-705
SAF 2618	2.229.0007.00	1R11-706
SAF 2618	2.229.0007.00	1R11-750
SAF	2.229.1001.00	2B12-425
SAF 2923	3.228.0003.00	1R14-705
SAF 2618	3.229.0007.00	1R11-706
SAF 2618	3.229.0007.01	1R11-750
SAF 2618	3.229.0007.01	1R11-713
SAF 2618	3.229.0007.01	1R11-706
SAF 2618	3.229.0007.02	1R11-705
SAF 2618	3.229.0007.02	1R11-706
SAF 2618	3.229.0007.02	1R11-713
SAF 2618	3.229.0007.02	1R11-750
SAF 2926	3.229.0013.00	1R14-758
SAF 2918V	3.229.0027.00	1R14-730
SAF 2923VK	3.229.0028.00 Intra	1R14-815
SAF 2618V	3.229.0029.00	1R11-751
SAF 2618V	3.229.0029.00	1R11-710
SAF 2618V	3.229.0029.00	1R11-714
SAF 2926V	3.229.0030.00	1R14-728
SAF 2923V	3.229.0031.00	1R14-729
SAF 2926V	3.229.0033.00	1R11-781
SAF 2924V	3.229.0041.00	1R14-815
SAF 2618V	3.229.2129.00	1R11-751
SAF 2618V	3.229.2129.00	1R11-714
SAF 2618V	3.229.2229.00	1R11-751
SAF 2618V	3.229.2229.00	1R11-714
SAF 2618V	3.229.2429.00	1R11-751
SAF 2618V	3.229.2429.00	1R11-714
SAF 1608	4.229.1004.00	2B9-2250
SAF 1608	4.229.1004.00	2B9-700
SAF 1609	4.229.1005.00	2B9-701
SAF 2618V	4.284.3006.00	1R11-709
SAF 2618V	4.284.3006.00	1R11-850
SAF	Service assembly for SAF 2618V (Composite)	1R11-850
SAF	Service assembly for SAF 2619V (Composite)	1R11-850
SAMRO		
SAMRO	25004	1R14-705
SAMRO	25008	1R14-716
SAMRO	Service assembly for 2500425	1R12-761
SAMRO	2500425	1R12-701

MAKER	OE PART NR	GOODYEAR PART NR 
SAMRO	2509999	1R14-716
SAMRO	H25000361	1R13-734
SAMRO	H2500188	2B8-2150
SAMRO	Service assembly for H2500324	1R12-761
SAMRO	H2500324	1R12-721
SCANIA		
SCANIA	255293	1R14-727
SCANIA	255294	1R12-713
SCANIA	255295	1R14-727
SCANIA	298568	1R14-727
SCANIA	325748	1R14-727
SCANIA	402315	8028
SCANIA	411622	8028
SCANIA	411623	8028
SCANIA	411627	8040
SCANIA	434932	8037
SCANIA	463101	1R11-827
SCANIA	523208	8019
SCANIA	523229	8016
SCANIA	523229	9016
SCANIA	670199	2B12-309
SCANIA	1107674	1R14-727
SCANIA	1123386	1R12-358
SCANIA	1304528	2B12-309
SCANIA	1314903	1R11-826
SCANIA	1314904	1R11-828
SCANIA	1314905	1R12-713
SCANIA	1314906	1R14-727
SCANIA	1347587	1R12-290
SCANIA	1363007	1R11-828
SCANIA	1379392	1R14-753
SCANIA	1379393	1R14-755
SCANIA	1386198	1R13-747
SCANIA	1386199	1R13-744
SCANIA	1386200	1R13-745
SCANIA	1402423	1R11-826
SCANIA	1404701	1R12-810
SCANIA	1407924	2B12-327
SCANIA	1434506	1R11-832
SCANIA	1440294	1R14-753
SCANIA	1440301	1R13-746
SCANIA	1440302	1R12-809
SCANIA	1440303	1R11-833
SCANIA	1440304	1R11-829
SCANIA	1440305	1R11-830
SCANIA	1440306	1R11-831
SCANIA	1440307	1R11-845
SCANIA	1440860	1R11-845
SCANIA	1503813	2B12-702
SCANIA	1521114	1R11-833
SCANIA	1543691	1R14-753
SCANIA	1726237	1R13-750
SCANIA	1726238	1R12-813
SCANIA	1726239	1R11-837
SCANIA	1726240	1R11-834
SCANIA	1726241	1R11-840
SCANIA	1726242	1R11-839
SCANIA	1726243	1R11-838

MAKER	OE PART NR	GOODYEAR PART NR 
SCANIA	1726244	2B12-728
SCANIA	1726246	1R11-841
SCANIA	1726247	1R12-814
SCANIA	1863244	2B9-729
SCANIA	1865753	1R11-828
SCANIA	1865759	1R11-826
SCANIA	411622/23	8028
SCHMITZ		
SCHMITZ	750208	8018
SCHMITZ	750209	9007
SCHMITZ	750212	8117
SCHMITZ	750215	8118
SCHMITZ	750377	2B12-425
SCHMITZ	Service assembly for 750999	1R12-748
SCHMITZ	750999	1R12-749
SCHMITZ	751065	1R11-764
SCHMITZ	0 15323	1R14-782
SCHMITZ	0 16010	1R14-783
SCHMITZ	US04031	1R14-784
SICCA		
SICCA	4840005	8012
SICCA	4890001	8012
SICCA	4890001	9001
SMB - FRUEHAUF (ACERBI, ACKERMAN, CRANE, GENERAL TRAILER)		
SMB - FRUEHAUF (CRANE)	202302	1R12-702
SMB - FRUEHAUF (ACERBI)	441901	1R11-772
SMB - FRUEHAUF (CRANE)	1524873	1R12-702
SMB - FRUEHAUF (CRANE)	1525267	1R12-706
SMB - FRUEHAUF (ACERBI)	128145002	1R12-769
SMB - FRUEHAUF (ACKERMAN)	2680662000	9007
SMB - FRUEHAUF (CRANE)	Service assembly for 1524873, UJB 0203, UJB 0203-001, UJA 0894-1, M001782, 202302	1R12-761
SMB - FRUEHAUF (CRANE)	F480054	2B8-2150
SMB - FRUEHAUF (CRANE)	M 80A04	2B8-2150
SMB - FRUEHAUF	M001464	1R13-732
SMB - FRUEHAUF (CRANE)	M001472	1R12-706
SMB - FRUEHAUF	M001774	1R12-721
SMB - FRUEHAUF (CRANE)	Service assembly for M001774, UJY 0099, UJB 0358	1R12-761
SMB - FRUEHAUF (CRANE)	M001782	1R12-702
SMB - FRUEHAUF (CRANE)	M002297	2B12-2450
SMB - FRUEHAUF (ACERBI)	Service assembly for M060924	1R11-753

MAKER	OE PART NR	GOODYEAR PART NR 
SMB - FRUEHAUF (ACERBI)	M060924	1R11-772
SMB - FRUEHAUF (GENERAL TRAILER)	M063796	2B12-2457
SMB - FRUEHAUF (CRANE)	M078246	2B12-2450
SMB - FRUEHAUF (ACERBI)	Service assembly for M078580	1R11-753
SMB - FRUEHAUF (ACERBI)	M078580	1R11-773
SMB - FRUEHAUF	UCE 1304-1	1R12-358
SMB - FRUEHAUF	UCE 9393-1	1R12-281
SMB - FRUEHAUF	UCE 9393-3	1R12-281
SMB - FRUEHAUF	UCE 9393-4	1R12-281
SMB - FRUEHAUF (CRANE)	UJA 0894-1	1R12-702
SMB - FRUEHAUF (CRANE)	UJB 0203	1R12-702
SMB - FRUEHAUF (CRANE)	UJB 0203-001	1R12-702
SMB - FRUEHAUF (CRANE)	UJB 0207	1R12-706
SMB - FRUEHAUF	UJB 0358	1R12-721
SMB - FRUEHAUF (ACERBI)	UJB 0975	1R11-772
SMB - FRUEHAUF (ACERBI)	Service assembly for UJB 0975	1R11-753
SMB - FRUEHAUF	UJY 0099	1R12-721
TITAN		
TITAN	91687700000	1R14-705
TRAILOR		
TRAILOR	65023482	1R14-705
TRAILOR	0036158E	1R14-705
TRAILOR	65022347Y	1R14-705
TRAILOR	6504646 G	1R14-716
TRANSPART		
TRANSPART	520728	1R12-092
TRANSPART	531233	1R12-717
TRIANGLE		
TRIANGLE	8321	1R12-281
TRIANGLE	8416	1R12-400
TRIANGLE	8427	1R12-367
TRIANGLE	8520	1R12-402
TRIANGLE	8521	1R12-401
TRIDEC		
TRIDEC	311208	1R14-851
TROUILLET		
TROUILLET	F01008696	1R13-726
TROUILLET	HB 10315	1R14-716
TROUILLET	HB 10350	2B12-2457
TROUILLET	Service assembly for HT 18002	1R12-761
TROUILLET	HT 18002	1R12-721
TROUILLET	ST 225-675	1R14-705
VAN HOOL		
VAN HOOL	624319-460	9010
VAN HOOL	624319-610	8017
VAN HOOL	624319-610	9007
VAN HOOL	624319-610	8017

MAKER	OE PART NR	GOODYEAR PART NR 
VAN HOOL	624319-610	9007
VAN HOOL	624319-610	8017
VAN HOOL	624319-640	8117
VAN HOOL	624319-640	8014
VAN HOOL	624319-640	8117
VAN HOOL	624319-680	9010
VAN HOOL	624319-690	8018
VAN HOOL	634319-690	8018
VDL BUS		
VDL BUS	1 154 761	1R11-797
VIBERTI		
VIBERTI	644285	1R14-705
VIBERTI	128145002	1R12-769
VIBERTI	128147102	1R14-706
VIBERTI	128147109	1R12-720
VIBERTI	128147117	1R14-707
VIBERTI	128147122	1R14-705
VIBERTI	Service assembly for 128147123	1R12-761
VIBERTI	128147123	1R12-721
VOLVO		
VOLVO	365431	2B9-8325
VOLVO	365461	2B9-8325
VOLVO	1075290	9072
VOLVO	1076594	1R12-762
VOLVO	1076595	1R12-763
VOLVO	1080707	1R14-716
VOLVO	1082085	9012
VOLVO	1134445	8017
VOLVO	1134446	8117
VOLVO	1137882	8018
VOLVO	1137888	8018
VOLVO	1199873	8017
VOLVO	1199893	8017
VOLVO	1590136	9008
VOLVO	1593842	9073
VOLVO	1611776	9051
VOLVO	1612455	9078
VOLVO	1622111	8017
VOLVO	1622115	9008
VOLVO	1622116	9066
VOLVO	1629193	9008
VOLVO	1698416	1R12-131
VOLVO	3027271	9004
VOLVO	3027272	9005
VOLVO	3111277	9101
VOLVO	3116799	1S4-034
VOLVO	3116983	8042
VOLVO	6797169	9066
VOLVO	6882797	2B9-8325
VOLVO	8061151	1R12-400
VOLVO	8169868	1R12-400
VOLVO	8393786	1R12-131
VOLVO	20531984	1R11-805
VOLVO	20531985	1R10-704
VOLVO	20535875	9080
VOLVO	20540789	9081
VOLVO	20540792	9112
VOLVO	20540795	9542

MAKER	OE PART NR	GOODYEAR PART NR 
VOLVO	20540798	9541
VOLVO	20541504	2B9-703
VOLVO	20582206	1R11-805
VOLVO	20582209	1R11-848
VOLVO	20582214	1R10-707
VOLVO	20582215	1R10-704
VOLVO	20703452	1R12-801
VOLVO	20909150	1R11-857
VOLVO	20909152	1R11-858
VOLVO	21321520	1R11-858
VOLVO	21321521	1R11-857
VOLVO	21347077	9541
VOLVO	21415150	9542
VOLVO	21426708	9541
VOLVO	70311683	1R12-811
WEWELER		
WEWELER	21208082	1R14-716
WEWELER	US 00622	1R14-716
WEWELER	US 04028	1R14-782
WEWELER	US 04030	1R14-823
WEWELER	Service assembly for US 06285	1R12-748
WEWELER	US 06285	1R12-749
WEWELER	US 06316	1R11-764
WEWELER	US 06910F	2B9-223
WEWELER	US 07337.1	1R14-824
WEWELER	US 07337.ST2	1R14-783
WEWELER	US 07337R	1R14-825
WEWELER	US 07345.1	1R14-826
WEWELER	US 07394F	2B9-269
WEWELER	US 35864F	1R12-719
WEWELER	US 87 EUROF	1R11-111
WEWELER	US 87408F	1R14-705
WEWELER	US 874131F	1R14-716
WEWELER	US 87413P	1R14-716
WEWELER	US 93800	1R12-715
WEWELER	US 97306	1R12-716
WEWELER	USN 410011KD	2B12-2452
WEWELER	USN 510011KD	2B12-2452
ZORZI		
ZORZI	1006550	1R12-705
ZORZI	1006551	1R12-703
ZORZI	1006553	1R14-706
ZORZI	1006554	1R14-707
ZORZI	1006559	1R12-720



CROSS REFERENCES

EN

UMSCHLÜSSELUNG

D

CORRESPONDANCES

F

TABLA DE EQUIVALENCIAS




E


TABELLA COMPARATIVA


I


СООТВЕТСТВИЯ



RUS


SPRINGRIDE	GOODYEAR 	SPRINGRIDE	GOODYEAR 	SPRINGRIDE	GOODYEAR 
D10B01	1R10-704	D12S12	9048	D13U31	1R12-710
D10S02	8053	D12S13	9050	D13U32	1R12-700
D10S04	8043	D12S14	9011	D13U40	1R13-713
D10U01	1R10-702	D12S15	9066	D13U41	1R13-715
D11B33	1R11-743	D12S16	9067	D13U42	9517
D11B34	1R11-750	D12S17	9068	D13U43	9518
D11B35	1R11-751	D12S18	9072	D13U45	1R12-801
D11B36	1R11-752	D12S19	9073	D14B36	1R14-712
D11B37	1R11-764	D12S20	9077	D14B37	1R14-724
D11B38	1R11-762	D12S21	9080	D14B40	1R14-747
D11B39	1R11-763	D12S22	9081	D14B41	1R14-748
D11B41	1R11-781	D12S23	9112	D14B42	1R14-753
D11B42	1R11-805	D12S24	9101	D14B43	1R14-756
D11B43	1R11-823	D12T10	9505	D14B43	1R14-814
D11S01	8017	D12T11	9506	D14B43	1R14-815
D11S02	9013	D12U04	1R12-761	D14B44	1R14-757
D11S04	9009	D12U13	1R11-705	D14B47	1R14-782
D11S05	9001	D12U23	1R12-748	D14B48	1R14-783
D11S05	9016	D12U24	1R12-763	D14B49	1R14-784
D11S06	9051	D12U25	9507	D14B51	1R14-710
D11U30	1R11-700	D12U26	9508	D14B51	1R14-721
D11U31	1R11-703	D12U27	1R12-764	D14B52	1R14-728
D11U40	1R11-709	D12U34	1R12-709	D14B55	1R14-825
D11U41	1R11-796	D12U35	1R11-753	D14U36	1R14-708
D11U42	1R11-799	D13A02	1R14-715	D14U37	1R14-701
D11U43	1R11-800	D13B03	1R13-734	D14U38	1R14-704
D11U44	1R11-801	D13B04	1R13-732	D14U42	1R14-755
D11U45	1R11-802	D13B05B	1R13-730	D14U45	1R14-714
D11U46	1R11-803	D13B09	1R13-726	D14U49	1R14-739
D11U47	1R11-804	D13B14	1R14-758	D14U50	1R14-809
D11U48	1R11-820	D13B15D	1R13-724	S09201NB	2B9-223
D12B04	1R12-721	D13B15G	1R13-728	S09204NB	2B9-287
D12B08	1R12-701	D13B18	1R14-706	S12202	1R11-831
D12B09	1R12-703	D13B19	1R14-705	SP1490	2B8-2150
D12B10	1R12-720	D13B20	1R14-716	SP1541NB	2B12-2452
D12B13	1R11-713	D13B22	1R14-727	SP1542NB	3B12-2452
D12B14	1R11-714	D13B25	1R14-730	SP2665NB	2B12-2457
D12B15	1R12-702	D13B26	1R14-729	SP2782NB	2B12-2450
D12B16	1R12-706	D13B29	1R14-709		
D12B17	1R11-106	D13B31	1R12-711		
D12B18	1R11-111	D13B32	1R12-712		
D12B19	1R12-719	D13B33	1R12-723		
D12B22	1R12-749	D13B34	1R14-718		
D12B24	1R12-762	D13B36	1R14-719		
D12B25	1R11-706	D13B41	1R13-714		
D12B26	1R11-710	D13B42	1R13-150		
D12B28	1R12-705	D13B43	1R12-768		
D12B29	1R11-772	D13B45	1R13-711		
D12B30	1R11-773	D13B46	1R13-714		
D12B31	1R12-713	D13S01	9007		
D12B32	1R12-715	D13S02	9010		
D12B33	1R12-716	D13S03	9012		
D12B34	1R12-717	D13S04	8117		
D12S01	9042	D13S05	9074		
D12S02RE	8018	D13S06	9075		
D12S03	8042	D13S07	9076		
D12S04	9008	D13S08	9078		
D12S05	9015	D13T01	9519		
D12S06	9002	D13T02	9520		
D12S07	9003	D13T03	9522		
D12S08	9004	D13T04	9523		
D12S09	9005	D13T05	9524		


CONTITECH	GOODYEAR 
1234 N1	9113
1415 N	9113
1421 N	9072
1720 N	9068
1885 N1	9003
1924 N1	9113
4004 N P02	1R11-705
4004 N P03	1R11-750
4004 N P03 (comp)	1R11-713
4004 N P03 (steel)	1R11-706
4022 N P02 (M12; steel piston)	1R11-709
4022 N P02 (M16)	1R11-850
4022 N P03	1R11-751
4022 N P03 (comp)	1R11-714
4022 N P03 (steel)	1R11-710
4022 N P05	1R11-781
4023 N P03	1R14-729
4028 N P02	1R14-782
4028 N P05	1R14-710
4028 N P05	1R14-721
4156 N P07	1R12-719
4156 N P09	1R12-706
4156 N P10	1R12-461
4156 N P14	1R12-092
4156 N P14	1R12-716
4156 N P15 (comp)	1R12-719
4157 N P04	1R11-111
4157 N P06	1R11-764
4157 N P08	1R11-773
4157 N P08 (without piston)	1R11-753
4157 N P09	1R11-106
4157 N P10	1R11-772
4157 N P10 (without piston)	1R11-753
4158 N P02	1R12-748
4158 N P03	1R12-749
4159 N P03 (steel)	1R12-701
4159 N P05	1R12-761
4159 N P07	1R12-702
4159 N P09	1R12-721
4159 N P12	1R12-717
4159 N P14 (comp)	1R12-701
4390 N P01	9505
4390 N P02	9506
4390 N P03	9506
4390 N1	9507
4390 N2	9508
4713 N P02	1R12-762
4713 N P04	1R12-763
4737 N P01	9523
4737 N P02	9524
4757 N P01 (voss 230)	9519
4757 N P09 (voss 230)	9520
4757 N P21 (voss 232)	9519
4757 N P29 (voss 232)	9520
4757 N1	9517
4757 N2	9518
4810 N P04	1R14-028
4810 N P05	1R14-730
4810 N P06	1R14-716


CONTITECH	GOODYEAR 
4811 N P04	1R14-030
4813 N P06 (alu)	1R14-711
4813 N P07	1R14-727
4838 N P01	9521
4838 N P02	9522
4838 N P03	9536
4881 N P02	1R14-701
4881 N P02 with piston	1R14-757
4882 N1 P01	1R10-702
4883 N1 P01	1R11-804
4884 N1 P01	1R11-820
4911 N P03 (steel)	1R13-714
4912 N P07 (steel)	1R13-711
4912 N P08	1R13-713
4913 N P02	1R14-753
4913 N P04	1R14-755
4940 N P02	1R11-799
4941 N P02	1R11-802
4960 N P02	1R11-801
4961 N P02	1R11-800
4962 N P02	1R11-803
644 N	8017
6605 N P01	1R11-805
6606 N P01	1R11-848
6607 N P01	1R10-707
6608 N P01	1R10-704
661 N	8018
661 N Reinf.	8018
662 N	9007
673 N	9051
701 N	9006
706 N1	9067
713 N	9066
715 N	8015
716 N	9073
719 N	8118
720 N	9008
724 N P01	1R11-711
725 N P01	1R14-704
725 N P02	1R14-747
725 N P02	1R14-813
725 N P03	1R14-756
725 N P03	1R14-814
727 N	8117
737 N	9075
746 N	9076
757 N	9077
762 N	9010
768 N	9078
769 N	8053
769 N	8053
782 N	9013
809 NTB	1R12-709
810 MB 02	1R14-831
810 MB 2st	1R14-706
810 MB 4st	1R14-716
810 NT	1R14-714
810 NTB	1R14-713
811 M16 K1	1R14-719
811 MB 3 st	1R14-718
811 NT	1R14-715
former 811 NTB	1R14-739


CONTITECH	GOODYEAR 
813 MB	1R14-705
813 MB	1R14-711
836 M	1R12-700
836 M K1	1R12-712
836 M K7	1R12-723
836 M2	1R12-710
836 M2 K1	1R12-711
836 MB	1R12-764
836 MB K6	1R12-768
838 N	9074
876 N	8314
881 MB	1R14-708
882 N1	9048
883 N1	9012
884 N	9002
887 M	1R11-796
887 M K1	1R11-798
887 N P04	1R11-797
889 M	1R11-842
889 M K2	1R11-843
896 N	8040
897 N	8028
909 NTB	1R12-709
912 N P01	1R14-728
912 N P02	1R14-758
916 N1	9015
921 N	8043
927 N	8037
928 N	8042
936 N	9042
940 MB	1R11-703
941 MB	1R11-700
942 MB	1R14-700
942 MB with piston	1R14-781
943 N	9001
944 N	8012
944 N	9009
945 N	9014
951 MB	1R11-704
RZ 415-25	9004
RZ 415-28	9005
RZ 450-25	9050
9.10 S-16 A382	1R12-603
9.10-10 P311	1R12-095
9.10-12 A319	1R12-132
9.10-16 P325	1R12-358
9.10-17.5 P521	1R12-401
9.10-19 P321	1R12-281
11.10.5-17A317	1R13-039
11.10.5-21A313	1R13-038
FD 138-18 1/2 M10	2B8-2150
FD 200-19 1/4 M10	2B9-223
FD 200-19 P02	2B9-234
FD 200-19 S	2B9-8325
FD 200-25 1/4 M10	2B9-269
FD 200-25 P02	2B9-287
FD 330-30 1/4 M8	2B12-425
FD 412-18 1/2 M10	2B12-2452
FD 412-18 P01 (M16 M10)	2B12-2457
FT 412-32 1/2 M10	3B12-2452


FIRESTONE PRODUCT NR	FIRESTONE STYLE NR	GOODYEAR 	FIRESTONE PRODUCT NR	FIRESTONE STYLE NR	GOODYEAR 
	1R1A 340 295	8020	W01 358 8006	38	3B12-304
	1R2D 440 295	8119	W01 358 8008	38	3B12-309
	1R4R 465 260	9048	W01 358 8050	1T19ZK-5.7	1R14-039
	1R1A 370 285	9051	W01 358 8853	1T15M-9	1R12-715
	1R2A 490 305	9072	W01 358 8929	1T15M-6	1R12-461
	1R2A 450 305	9073	W01 358 9039	1T15M-0	1R12-095
	1R1B 415 270	9106	W01 358 9069	1T15M-4	1R12-069
W01 095 0009	20	289-8325	W01 358 9082	1T15M-6	1R12-092
W01 095 0021	1R1C 390 310	8018	W01 358 9096	1T15M-6	1R12-358
W01 095 0063	1R1A 460 290	8014	W01 358 9101	1T15M-9	1R12-717
W01 095 0063	1R1A 460 290	9014	W01 358 9104	1T15M-9	1R12-713
W01 095 0087	1R1C 335 310	8015	W01 358 9105	1T15M-2	1R12-132
W01 095 0118	1R1A 390 295	8017	W01 358 9121	1T19L-7	1R13-039
W01 095 0121	1R1B 390 270	8016	W01 358 9122	1T19L-11	1R13-038
W01 095 0121	1R1B 390 270	9016	W01 358 9130	1T15M-9	1R12-281
W01 095 0134	1R1E 335 320	8019	W01 358 9158	1T19F-11	1R14-030
W01 095 0189	1R1A 260 285	9001	W01 358 9177	1T19L-7	1R14-028
W01 095 0190	1R2D 390 360	9010	W01 358 9200	1T19F-5	1R14-068
W01 095 0191	1R2D 460 360	8117	W01 358 9213	1T15M-6	1R12-090
W01 095 0192	1R2D 530 360	8118	W01 358 9222	1T15M-9	1R12-717
W01 095 0195	1R2A 460 295	9008	W01 358 9241	1T15M-9	1R12-142
W01 095 0197	1R1A 415 285	9013	W01 358 9265	1T15MW-10	1R12-375
W01 095 0198	1R1A 370 285	8012	W01 358 9270	1T15VP-4	1R13-119
W01 095 0204	1R1A 380 260	8053	W01 358 9296	1T15M-6	1R12-400
W01 095 0205	1R3M 340 340	9006	W01 358 9297	1T15MT-8	1R12-402
W01 095 0207	1R1D 355-355	9007	W01 358 9308	1T15M-0	1R12-560
W01 095 0211	1R2A 480 330	9075	W01 358 9321	1T15M-11	1R12-256
W01 095 0212	1R2A 380 305	9077	W01 358 9361	1T15M-6	1R12-716
W01 095 0213	1R2A 380 330	9078	W01 358 9361	1T15M-6	1R12-719
W01 095 0226	1R1A 415 260	8043	W01 358 9371	1T15M-8	1R12-401
W01 095 0228	1R1K 380 320	8042	W01 358 9373	1T15MT-8	1R12-403
W01 095 0229	1R1K 440-320	8028	W01 358 9466	1T15MT-6	1R12-365
W01 095 0229	1R1K 440 320	8313	W01 358 9580	1T17CL-9.5	1R13-118
W01 095 0244	1R1J 415 285	8037	W01 358 9630	1T15M-3	1R12-367
W01 095 0245	1R1J 520 285	8040	W01 358 9640	1T15M-3	1R12-367
W01 095 0295	1R1B 415 270	9002	W01 358 9648	1T15MT-8	1R12-538
W01 095 0365	1T19F-14	1R14-755	W01 358 9780	1T15ZR-8	1R12-303
W01 095 0366	1T19F-14	1R14-753	W01 358 9780	1T15ZR-6	1R12-603
W01 095 0381	1R5P 345 290	9004	W01 379 9091	1T15M-9	1R12-702
W01 095 0382	1R5P 410 290	9005	W01 455 6276	1T15MT-9	1R12-807
W01 095 0429	1R2A 445 280	9003	W01 455 9657	1T15MP-4.5	1R11-835
W01 095 0435	1R4R 465 260	9012	W01 681 7110	21	2B14-359
W01 095 0453	1R4U 395 260	9101	W01 968 6225	1T19L-7	1R14-783
W01 095 0500	1T19L-14	1R14-753	W01 M58 0028	1T19L-10	1R14-715
W01 358 6801	21-2.	2B14-365	W01 M58 0031	1T15L-6	1R12-709
W01 358 7025	25	2B6-530	W01 M58 0491	1T19L-7	1R14-714
W01 358 7135	21	2B14-360	W01 M58 0687	1T15L-6	1R12-709
W01 358 7136	21	2B14-356	W01 M58 0736	1T15M-9	1R12-761
W01 358 7140	21	2B14-359	W01 M58 0747	1T19L-10	1R14-739
W01 358 7180	22	2B12-425	W01 M58 0749	1T19L-7	1R14-713
W01 358 7400	22	2B12-309	W01 M58 0756	1T17BS-6	1R11-709
W01 358 7403	22	2B12-307	W01 M58 0775	1T17AR-4.5	1R12-764
W01 358 7416	22	2B12-305	W01 M58 0776	1T17AR-4.5	1R12-700
W01 358 7440	22-1.5	2B12-305	W01 M58 0777	1T17AR-4.5	1R12-710
W01 358 7443	22-1.5	2B12-305	W01 M58 0780	1T15LNR-3	1R11-796
W01 358 7444	22-1.5	2B12-416	W01 M58 0781	1T15LLR-5	1R11-843
W01 358 7460	115	1B9-202	W01 M58 0919	1T17BS-6	1R11-705
W01 358 7782	233	2B14-359	W01 M58 6237	1T15M-6	1R12-769
W01 358 7814	39	3B14-359	W01 M58 6251	1T15AA-3	1R11-826
W01 358 7816	39	3B14-359	W01 M58 6257	1T15MPW-9	1R12-748
W01 358 7818	313	3B14-359	W01 M58 6259	1T15MT-11	1R12-740
W01 358 7839	333	3B14-359	W01 M58 6289	1T15M-9	1R12-703


FIRESTONE PRODUCT NR	FIRESTONE STYLE NR	GOODYEAR 
W01 M58 6297	1T15MPW-7	1R11-111
W01 M58 6315	1T15MPW-7	1R11-772
W01 M58 6317	1T15MPW-7	1R11-773
W01 M58 6334	1T19L-11	1R14-719
W01 M58 6338	1T19L-7	1R14-730
W01 M58 6339	1T19L-11	1R14-705
W01 M58 6339	1T19L-11	1R14-711
W01 M58 6345 (steel piston)	1T19L-7	1R14-716
W01 M58 6348	1T19L-11	1R14-729
W01 M58 6361	1T19L-11	1R14-706
W01 M58 6364	1T19L-11	1R14-711
W01 M58 6364 (steel piston)	1T19L-11	1R14-705
W01 M58 6366	1T17BS-6	1R11-706
W01 M58 6366	1T17BS-6	1R11-750
W01 M58 6367	1T17BS-6	1R11-710
W01 M58 6367	1T17BS-6	1R11-713
W01 M58 6367	1T17BS-6	1R11-714
W01 M58 6367	1T17BS-6	1R11-751
W01 M58 6887	20	2B9-223
W01 M58 7074	1T15MPW-7	1R11-106
W01 M58 7295	1T15M-6	1R12-358
W01 M58 7308	1T15M-9	1R12-713
W01 M58 7315	1T15S-6	1R11-828
W01 M58 7335	1T19L-7	1R14-831
W01 M58 7358	1T19L-11	1R14-727
W01 M58 7370	1T19L-11	1R14-710
W01 M58 7370	1T19L-11	1R14-721
W01 M58 7380	1T19F-12	1R13-734
W01 M58 7385	1T19L-16	1R14-758
W01 M58 7392	1T15LN-3	1R11-827
W01 M58 7394	20-2	2B9-269
W01 M58 7424	22	2B12-300
W01 M58 7501	21	2B14-465
W01 M58 7502	1T19L-11	1R14-709
W01 M58 7529 (alu piston)	1T66E-10.8	1R14-704
W01 M58 7548	1T15M-9	1R12-701
W01 M58 7679	20 C2	2B9-269
W01 M58 7894	20F	2B9-287
W01 M58 8098	1T19FR-13	1R14-753
W01 M58 8106	1T19L-12	1R14-782
W01 M58 8185	1T15MPW-9	1R12-749
W01 M58 8186	1T15MPW-7	1R11-764
W01 M58 8502	1T19L-14	1R14-728
W01 M58 8584	1T66F-13.5	1R14-781
W01 M58 8585	1T17D-4.3	1R11-752
W01 M58 8601	1T66F-7.0	1R14-701
W01 M58 8602	1T66F-7.0	1R14-724
W01 M58 8609	1T17D-4.3	1R11-763
W01 M58 8610	1T66F-10.8	1R14-756
W01 M58 8610	1T66F-10.8	1R14-814
W01 M58 8611	1T66F-13.5	1R14-700
W01 M58 8612	1T17BS-6	1R11-781
W01 M58 8613	1T17D-4.3	1R11-703
W01 M58 8619	1T17D-8.3	1R11-701
W01 M58 8619	1T17D-8.3	1R11-762
W01 M58 8620	1T17D-8.3	1R11-700
W01 M58 8621	1T17D-11.8	1R11-704
W01 M58 8629	1T17CL-9.5	1R13-150
W01 M58 8643	1T17CL-9.5	1R13-708


FIRESTONE PRODUCT NR	FIRESTONE STYLE NR	GOODYEAR 
W01 M58 8666	1T66F-7.0	1R14-757
W01 M58 8667	1T66F-10.8	1R14-748
W01 M58 8668	1T17D-8.3	1R11-743
W01 M58 8679	1T15LLR-5	1R11-843
W01 M58 8683	1T15LNR-3	1R11-798
W01 M58 8701	1T17AR-4.5	1R12-768
W01 M58 8715	1T17AR-4.5	1R12-723
W01 M58 8721	1T17AR-4.5	1R12-711
W01 M58 8722	1T17AR-4.5	1R12-712
W01 M58 8747	1T17B-11	1R13-150
W01 M58 8762	1T19L-14	1R13-732
W01 M58 8765 (steel piston)	1T19F-12	1R13-734
W01 M58 8766 (steel piston)	1T19L-16	1R14-758
W01 M58 8769	1T19-L12	1R14-746
W01 M58 8775	1T19L-7	1R14-716
W01 M58 8786	1T19L-14	1R13-711
W01 M58 8795	1T19L-11	1R14-707
W01 M58 8859	1T15M-9	1R12-702
W01 M58 8948	1T15LUX-11	1R11-828
W01 M58 8966	1T66F-10.8	1R14-712
W01 M58 8969	1T66F-10.8	1R14-747
W01 M58 8969	1T66F-10.8	1R14-813
W01 M58 8969 (steel piston)	1T66E-10.8	1R14-704
W01 M58 8978	1T66F-10.8	1R14-708
W01 M58 8988	1T66E 13.8	1R14-809
W01 M58 9089	1T15M-6	1R12-706
W01 M58 9131	1T15M-9	1R12-721
W01 S05 7309	1T15S-6	1R11-826
W02 358 3001		1S3-013
W02 358 7010	70MM	1S4-008
W02 358 7014		1S5-006
W02 358 7031		1S4-007
WC1 M58 1631 (alu piston)	1T19F-12	1R13-734


CF-GOMMA PRODUCT NR	CF-GOMMA STYLE NR	GOODYEAR 
	1T 19 E-1S	1R14-714
84181	T 26	2B7-540
86399	T 20	2B9-8325
86624	22 B	2B12-425
87408	1T 19 E-2	1R14-705
88786	1S 285-22	8012
88786	1SC 285-22	9051
88788	1S 320-30	8028
88802	1SC 290-30	9008
88809	1S 285-18	9001
89726	1S 310-28	8018
89753	1T 320 SP	1R12-709
91016	1S 310-28-RF	8018
92477	1S 323-34	8313
92548	1SC 300-34	9073
92574	1S 285-24	8017
92575	1SC 360-34	8117
92593	1SC 360-43	8118
92594	1SC 360-30	9007
92594	1SC 360-30	9010
93518	1SC 310-16	8015
93702	1T 19 E-1	1R14-713
93762	1T 19 E-2	1R14-706
93800	1T 323-40	1R12-715
96534	1S 285-20	8020
96864	1T 323-40	1R12-720
96871	1T 323-40	1R12-703
96873	1T 323-33	1R12-705
96978	1T 323-40	1R12-717
96978	1T 323-40	1R12-719
97039	1T 19 E-2-250	1R14-707
97042	1SC 250-28	9048
97043	1SC 270-28	9003
97306	1T 323-32	1R12-707
97306	1T 323-32	1R12-716
97393	1T 19 E-3	1R13-734
97555	1S 285-25	9013
97555	1S 285-25	9014
97608	1S 270-25 C	9106
97619	1S 270-23	9009
97619	1S 270-23 C	9119
97722	1T 323-33	1R11-706
97764	1T 19 E-2 BR	1R14-727
200751	1T 323-40	1R12-721
201840	1T 19 E-3	1R13-732
202302	1T 323-40	1R12-702
202442	1T 19 E-4	1R14-758
202728	1S 285-23 V	8043
202964	1TCS 360-45	1R14-704
203000	1S 280-25	9004
203001	1S 280-28	9005
203386	1S 300-27	9050
203468	1TC 360-55	1R14-809
203715	1T 300-37	1R11-706
203715	1T 300-37	1R11-709
203715	1T 300-37	1R11-713
203715	1T 300-37	1R11-750
203833	1S 323-36	8314
203878	1T 19 E-2	1R14-718
204124	1T 323-40	1R12-701
204371	1T 19 E-2	1R14-706
204466	1TC 300-36	1R11-700


CF-GOMMA PRODUCT NR	CF-GOMMA STYLE NR	GOODYEAR 
204530	1TC 360-45	1R14-708
204676	1T 19 E-2	1R14-729
204677	1T 300-37	1R11-710
205170	1TC 300-36	1R11-701
205170	1TC 300-36	1R11-702
205170	1TC 300-36	1R11-762
205456	1T 19 E-1	1R14-730
205536	1TC 300-30	1R11-703
205537	1TC 360-40	1R14-701
205598	1TC 300-38	1R11-106
205800	1TC 360-45	1R14-712
205800	1TCS 360-45	1R14-747
206201	1T 19 E-93	1R14-753
206333	1T 19 E-2L	1R14-728
206340	1T 300-37	1R11-714
206340	1T 300-37	1R11-751
206356	1TC 300-36	1R11-743
206357	1TC 360-45	1R14-748
206506	1T 323-40	1R12-761
206585	1T 300-37	1R11-781
206778	1TS 300-28	1R12-762
206779	1T 19 E-4	1R13-711
206780	1T 19 E-4	1R13-713
206781	1VSC 285-30	9505
206782	1VSC 285-30	9507
206784	1VSC 285-30	9508
206785	1VSC 300-26	9519
206797	20	2B9-223
207065	20 L	2B9-287
87413/1	1T 19 E-1	1R14-716


VIBRACOUSTIC	GOODYEAR 
V 1 D 23 E-2	1R12-720
V 1 D 23 E-3	1R12-703
V 1 D 28 A-10	1R14-730
V 1 D 28 A-12	1R14-783
V 1 D 28 A-2	1R14-716
V 1 D 28 B-10	1R14-729
V 1 D 28 B-4	1R14-709
V 1 D 28 B-7	1R14-719
V 1 D 28 B-9	1R14-727
V 1 D 28 C-9122	1R13-038
V 1 D 28 D-10	1R14-728
V 1 D 28 D-4	1R14-758
V 1 D 28 F-1	1R14-782
V 1 D 28 F-5	1R14-784
V 1 D 28 H-16	1R14-753
V 1 D 28 H-16 NP	1R14-755
V 1 D 2B B-2	1R14-705
V 1 DF 16-2 NP	1R10-702
V 1 DF 19 B-1 NP	1R11-820
V 1 DF 22 C-1	1R12-762
V 1 DF 25-1	1R12-700
V 1 DF 25-11	1R12-712
V 1 DF 25-12	1R12-723
V 1 DF 25-13	1R12-711
V 1 DF 25-15	1R12-768
V 1 DF 25-3	1R12-710
V 1 DF 25-4	1R12-764
V 1 DK 20 A-1	1R11-764
V 1 DK 20 A-51	1R11-772
V 1 DK 20 B-1	1R12-749
V 1 DK 20 B-1 NP	1R12-748
V 1 DK 20 C-2	1R11-773
V 1 DK 21 (without piston)	1R11-700
V 1 DK 21 A-31	1R11-106
V 1 DK 21 A-4	1R11-111
V 1 DK 21 B-4	1R12-760
V 1 DK 21 B-5	1R12-761
V 1 DK 21 B-9 (steel piston)	1R12-702
V 1 DK 21 K (without piston)	1R11-703
V 1 DK 21 K-3	1R11-801
V 1 DK 22 E-10	1R11-781
V 1 DK 22 E-5 NP	1R11-705
V 1 DK 22 E-6 (steel piston)	1R11-710
V 1 DK 22 E-8 (composite piston)	1R11-713
V 1 DK 22 E-8 (composite piston)	1R11-750
V 1 DK 22 E-9 (composite piston)	1R11-714
V 1 DK 22 E-9 (composite piston)	1R11-751
V 1 DK 22 E-9 NP	1R11-709
V 1 DK 23 F-9039	1R12-095
V 1 DK 23 K-9082	1R12-092
V 1 DK 23 K-9780	1R12-603
V 1 DK 23 L-40	1R12-701
V 1 DK 23 L-9101	1R12-717
V 1 DK 23 L-9131	1R12-721
V 1 DK 23 L-9371	1R12-401
V 1 DK 25-8747	1R13-150
V 1 DK 28 A-13	1R14-825
V 1 DK 28 B	1R14-715
V 1 DK 28 B-7	1R14-706
V 1 DK 28 F-4	1R13-711
V 1 DK 32	1R14-708
V 1 DK 32 E-4	1R14-809

VIBRACOUSTIC	GOODYEAR 
V 1 DK 32 K (without piston)	1R14-701
V 1 DK 32 K (without piston)	1R14-724
V 1 DK 32 L (without piston)	1R14-700
V 1 E 17	8043
V 1 E 18	8053
V 1 E 20 A	9113
V 1 E 21	8017
V 1 E 21 D	9013
V 1 E 21 E	9014
V 1 E 21-6	8016
V 1 E 21-6	9009
V 1 E 23	9050
V 1 E 25 (-2)	8018
V 1 E 26	9006
V 1 E 26 A	9011
V 1 E 26-1	9500
V 1 E 26-5	9529
V 1 E 32	9007
V 1 F 16	9048
V 1 F 20 A	9002
V 1 F 20 B	9003
V 1 F 21	9008
V 1 F 21 A	9051
V 1 F 21 C-2	9012
V 1 F 21 C-5	9015
V 1 F 21 D	9066
V 1 F 25	8015
V 1 F 26	9075
V 1 F 26 B-1	9073
V 1 F 26 C	9077
V 1 F 26 D	9074
V 1 F 32	9010
V 1 F 32 A	8117
V 1 F 32 B	8118
V 1 KF 21-1	9505
V 1 KF 21-1 NP	9507
V 1 KF 21-2	9506
V 1 KF 21-2 NP	9508
V 2 B 12 R	2B9-8325
V 2 E 18 B	8037
V 2 E 23	8028
V 2 E 23 A	8042
V 2 G 20	9004
V 2 G 20 A	9005
V SP 2 B 12 R-10	2B9-223
V SP 2 B 12 R-6910	2B9-200
V SP 2 B 12 RA-10	2B9-269
V SP 2 B 22 R-7403	2B12-307
V SP 2 B 22 R-7424	2B12-300

PHOENIX	GOODYEAR 
1 D 23 C-1	1R12-709
1 D 23 E-2	1R12-720
1 D 23 E-3	1R12-703
1 D 28 A-10	1R14-730
1 D 28 A-12	1R14-783
1 D 28 A-13	1R14-825
1 D 28 A-2	1R14-716
1 D 28 B-10	1R14-729
1 D 28 B-12	1R14-721
1 D 28 B-2	1R14-705
1 D 28 B-4	1R14-709
1 D 28 B-7	1R14-719
1 D 28 B-9	1R14-727
1 D 28 C-12	1R13-734
1 D 28 C-9122	1R13-038
1 D 28 D-10	1R14-728
1 D 28 D-2	1R14-758
1 D 28 F-1	1R14-782
1 D 28 F-3	1R14-823
1 D 28 F-5	1R14-784
1 D 28 G-9121	1R13-039
1 D 28 H-16	1R14-753
1 D 28 H-16 NP	1R14-755
1 DF 17 B-1	1R10-704
1 DF 20 A-1	1R11-829
1 DF 20 A-2	1R11-830
1 DF 20 A-3	1R11-831
1 DF 20 A-4	1R11-832
1 DF 20 C-1	1R11-833
1 DF 20 E-1	1R11-805
1 DF 22 C-1	1R12-762
1 DF 23 A-1	1R12-809
1 DF 23 B-1	1R13-746
1 DF 25-1	1R12-700
1 DF 25-11	1R12-712
1 DF 25-12	1R12-723
1 DF 25-13	1R12-711
1 DF 25-15	1R12-768
1 DF 25-3	1R12-710
1 DF 25-4	1R12-764
1 DK 20 A-1	1R11-764
1 DK 20 A-51	1R11-772
1 DK 20 B-1	1R12-749
1 DK 20 B-1 NP	1R12-748
1 DK 20 C-2	1R11-773
1 DK 21	1R11-700
1 DK 21 A-2	1R12-719
1 DK 21 A-31	1R11-106
1 DK 21 A-4	1R11-111
1 DK 21 B-5 N	1R12-761
1 DK 21 B-6	1R12-702
1 DK 21 B-8	1R12-760
1 DK 21 K	1R11-703
1 DK 21 K-3	1R11-801
1 DK 21-1	1R11-743
1 DK 22 E-11	1R11-781
1 DK 22 E-5	1R11-706
1 DK 22 E-5 NP	1R11-705
1 DK 22 E-6	1R11-710
1 DK 22 E-8	1R11-713
1 DK 22 E-8	1R11-750
1 DK 22 E-9	1R11-714

PHOENIX	GOODYEAR 
1 DK 22 E-9	1R11-751
1 DK 22 E-9 NP	1R11-709
1 DK 23 F-9039	1R12-095
1 DK 23 K-9082	1R12-092
1 DK 23 K-9096	1R12-358
1 DK 23 K-9780	1R12-603
1 DK 23 L-27	1R12-701
1 DK 23 L-7308	1R12-713
1 DK 23 L-9101	1R12-717
1 DK 23 L-9130	1R12-281
1 DK 23 L-9131	1R12-721
1 DK 23 P-9371	1R12-401
1 DK 25-1	1R13-150
1 DK 28 A	1R14-714
1 DK 28 A-4	1R14-713
1 DK 28 B	1R14-715
1 DK 28 B-7	1R14-706
1 DK 28 D-3	1R13-732
1 DK 28 F-4	1R13-711
1 DK 32	1R14-708
1 DK 32 E-4	1R14-809
1 DK 32 K	1R14-701
1 DK 32 K-1	1R14-724
1 DK 32-1	1R14-712
1 DK 32-1	1R14-700
1 E 17	8043
1 E 18	8053
1 E 21	8017
1 E 21 B	9112
1 E 21 D	9013
1 E 21 E	9014
1 E 21-6	9009
1 E 23	9050
1 E 25	8018
1 E 26 1	9006
1 E 26 A	9011
1 E 26-1	9500
1 E 27	9078
1 E 32	9007
1 F 16	9048
1 F 20 A	9002
1 F 20 B	9003
1 F 21	9008
1 F 21 A	9051
1 F 21 C-2	9012
1 F 21 C-5	9015
1 F 21 D	9066
1 F 25	8015
1 F 26	9075
1 F 26 B-1	9073
1 F 26 C	9077
1 F 26 D	9074
1 F 32	9010
1 F 32 A	8117
1 F 32 B	8118
1 KF 21-1	9505
1 KF 21-1 NP	9507
1 KF 21-2	9506
1 KF 21-2 NP	9508
2 B 12 R	2B9-8325
2 B 12 R-3	2B9-287
2 E 18 A	8040

PHOENIX	GOODYEAR 
2 E 18 B	8037
2 E 23	8028
2 E 23 A	8042
2 G 20	9004
2 G 20 A	9005
SP 2 B 12 R-10	2B9-223
SP 2 B 12 RA-10	2B9-269
SP 2 B 22	2B12-425

DUNLOP UK	GOODYEAR 
00934A	1R14-748
00935A	1R11-743
00936A	1R11-752
00980A	1R11-111
00980B	1R11-106
00981B	1R12-719
00982A	1R12-702
00982B	1R12-721
00984A	1R14-716
00985A	1R14-705
IC 3308	8042
PNP 037690200	8053
PNP 300080100	8037
PNP 301000100	9008
PNP 301000101	9014
PNP 301470101	8017
PNP 301470102	8017
PNP 302730101	9007
PNP 304620101	8118
PNP 304890101	8015
PNP 304980101	8018
PNP 305140100	8040
PNP 305140100	8053
PNP 305210101	8028
PNP 306420100	8117
PNP 307320000	8317
PNP 307520000	1R12-717
PNP 307800100	9010
PNP 309070100	9042
PNP 311370000	1R12-701
PNP 311380000	1R14-028
PNP 311560000	1R14-030
PNP 311670100	8318
PNP 311770000	1R14-705
PNP 311780000	1R14-716
PNP 316720100	8012
PNP 316720100	9001



CAUSES OF FAILURES

EN

AUSFALLURSACHEN

D

CAUSES DE PANNES

F

CAUSA DE FALLOS

E

CAUSE DI ROTTURA

I

ПРИЧИНЫ ПОЛОМКИ

RUS

OVER-EXTENSION

GB

It results from unrestrained downward travel of the axle that forces the air spring to consistently operate beyond its maximum extended height. The first sign of damage on an over-extended air spring usually is the bellow separating from the metal top plate or at the piston.

Air spring failures resulting from over-extension are most commonly seen on lift axle applications and particularly on trucks or tractors used in severe on/off road service such as construction, logging or quarrying.

On those types of vehicles, check to see if the shock absorbers need to be repaired, replaced or are missing - not an unusual occurrence. Although shocks were not designed as axle travel limiting devices, they are often the only defense against over-extension.

Solution: Bring the air spring back into the proper operating zone by: limiting axle travel, checking leveling valve for proper operation, adjusting leveling valve to proper ride height and checking for proper application.

ÜBERSTRECKEN

D

Resultiert aus unbeschränkter Abwärts-Achsbewegung, wodurch die Luftfeder andauernd über ihre Maximalhöhe gestreckt wird. Das erste Anzeichen von Schäden an einer überstreckten Luftfeder ist normalerweise ein sich von der oberen Metallbefestigungsplatte oder vom Kolben lösender Balg.

Von Überstrecken verursachter Luftfederausfall tritt meistens an Hubachsen und insbesondere an Lkw oder Schleppern im schweren Straßen-/Geländeeinsatz wie Bau-, Holzgewinnungs- oder Steinbrucharbeiten auf.

Bei solchen Fahrzeugen kontrollieren, ob die Stoßdämpfer repariert oder ausgewechselt werden müssen oder fehlen - kein außer-gewöhnliches Ereignis. Obwohl Stoßdämpfer nicht als Achsbewegungsbegrenzer ausgelegt sind, sind sie oft der einzige Schutz gegen Überstrecken.

Lösung: Die Luftfeder durch folgende Maßnahmen wieder in den richtigen Betriebsbereich bringen: Begrenzung der Achsbewegung, Kontrolle des Niveauregelventils auf ordnungsgemäße Funktion, Einstellen des Niveauregelventils auf die richtige Höhe und Kontrolle auf korrekten Einsatz.

SUREXTENSION

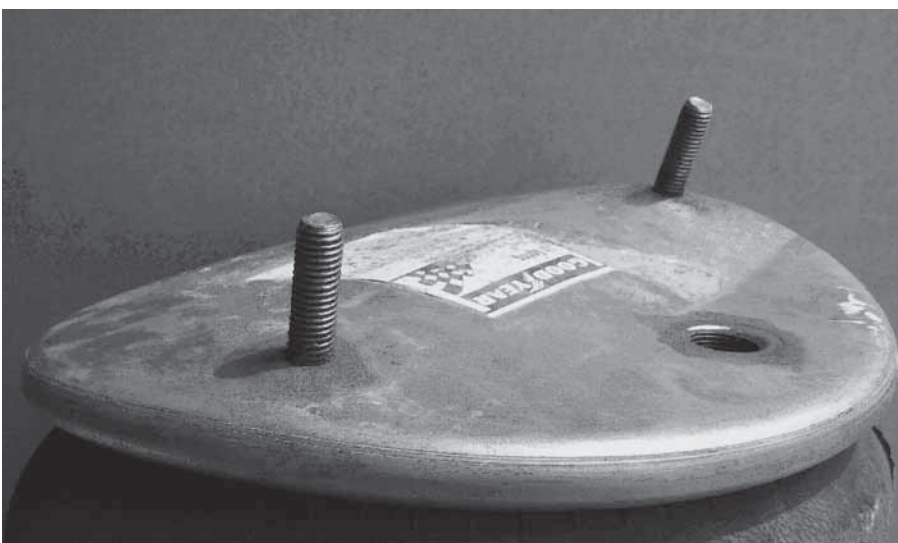
F

Elle résulte du déplacement libre vers le bas de l'essieu, qui force le coussin d'air à constamment opérer au-delà de sa hauteur d'extension maximale. Le premier signe d'endommagement des coussins d'air ayant subi une surextension est habituellement la séparation du soufflet de la plaque métallique supérieure ou du piston.

Les défaillances des coussins d'air dues à la surextension s'observent principalement sur les applications donnant lieu au soulèvement des essieux et, en particulier, sur les camions et tracteurs employés dans des situations de quasi tout-terrain, telles que les chantiers de construction, les exploitations forestières ou les carrières.

Sur ces types de véhicules, vérifiez l'état des amortisseurs pour savoir s'il est nécessaire de les réparer, de les remplacer ou s'ils sont absents - cela n'est pas aussi rare qu'il y paraît. Bien que les amortisseurs n'aient pas été conçus à leur origine comme dispositifs visant à limiter le déplacement de l'essieu, ils constituent souvent la seule défense contre la surextension.

Solution: Ramenez le coussin d'air dans sa zone d'opération correcte en: limitant le déplacement de l'essieu, en vérifiant le bon fonctionnement de la soupape de régulation du niveau sur la hauteur de route correcte et en vérifiant son application correcte.



Over-extension of the air spring results from unrestrained travel of the axle, which eventually tears the bellow away from the metal top plate or the bottom piston.

Überstrecken der Luftfeder resultiert aus unbeschränkter Achsbewegung, wodurch der Balg zuletzt von der oberen Metallbefestigungs-Platte oder dem unteren Kolben gerissen wird.

La surextension des coussins d'air réside dans le déplacement libre de l'essieu, qui finit par arracher le soufflet de la plaque métallique supérieure ou du piston inférieure

EXTENSIÒN EXCESIVA

E

El exceso en extensiòn se verifica cuando la suspensiòn se extiende màs allà de su recorrido màximo. La primera evidencia de que el fuelle ha sufrido una extensiòn excesiva es el desgarre del fuelle de la placa de metal superior o del pistòn.

Por lo general la extensiòn excesiva se presenta cuando a la suspensiòn se le exige demasiado en recorridos de todo terreno, en canteras, en carreteras en mal estado o similares.

Cuando se revisa uno de estos vehìculos destinados a realizar recorridos particularmente duros, es preciso comprobar siempre el estado de los amortiguadores.

Aunque los amortiguadores no han sido concebidos para limitar el recorrido de la suspensiòn, en realidad, a menudo son la ùnica defensa contra la extensiòn excesiva.

Soluciòn: Colocar nuevamente el fuelle en la zona de trabajo apropiada y realizar las siguientes operaciones: limitar el recorrido del eje, comprobar el correcto funcionamiento de la válvula niveladora, ajustar la válvula niveladora a altura del recorrido apropiada.

ESTENSIONE ECCESSIVA

I

L'estensione eccessiva si verifica quando la sospensione viene estesa oltre la sua corsa massima. Il primo segno di danno su una molla ad aria eccessivamente estesa è lo strappo del soffierto dalla piastra superiore di metallo o dal pistone.

In genere l'estensione eccessiva si verifica in caso di forti sollecitazioni e quindi nell'uso in fuoristrada, cave, cantieri edili o simili.

Sui mezzi destinati a percorrere frequentemente i percorsi gravosi anzi descritti, è bene controllare con regolarità lo stato degli ammortizzatori.

Sebbene gli ammortizzatori non vengano progettati per fungere da fine corsa in estensione, spesso rappresentano l'unica protezione della sospensione in tal senso.

Soluzione: Riportate la molla ad aria nella corretta zona di funzionamento ed eseguite le seguenti operazioni : limitare lo spostamento dell'assale, controllare il corretto funzionamento della valvola di livellamento, regolare la valvola di livellamento alla corretta altezza di marcia.

ЧРЕЗМЕРНОЕ РАСТЯЖЕНИЕ

RUS

происходит в результате неисправности ограничителей хода оси грузовика и ведёт к потере рессорой герметичности. Первый признак чрезмерного растяжения – отсоединение мембраны от металлической арматуры (стакана или верхней тарелки).

Выход подушек из строя по причине чрезмерного растяжения часто наблюдается у машин с подъёмной осью, в частности, у грузовиков и тягачей при работе в жёстком режиме дорога-бездорожье – строительство, лесоповал, карьер.

У таких машин следует проверить исправность амортизаторов и все ли они на месте (потеря амортизатора встречается довольно часто). Несмотря на то, что амортизаторы не создавались в качестве ограничителей хода моста, зачастую они являются единственной защитой от чрезмерного растяжения пневморессор.

Решение проблемы: Убедиться, что подбрана правильная пневморессора, после чего обеспечить ей нормальный диапазон хода, ограничивая ход оси и настраивая регулятор уровня пола платформы.



La extensiòn excesiva de los fuelles se verifica cuando la suspensiòn se extiende màs allà de su recorrido màximo: por lo general el fuelle se desgarra de la placa o del pistòn.

L'estensione eccessiva della molla ad aria è dovuta allo spostamento non controllato dell'assale che eventualmente strappa il soffierto dalla piastra superiore di metallo o dal pistone inferiore.

Растяжение пневморессоры в результате чрезмерного хода моста приводит к отрыву мембраны от металло-арматуры.

NORMAL CYCLE FATIGUE

GB

Longitudinal fatigue cracks will appear in the outer surface of the rubber as part of the normal aging process. They are created by the constant up and down cycling to which the bellow is subjected.

If an air suspension system is well-maintained, air springs will deliver long operating performance. Although, air springs are not often allowed to fatigue naturally.

Knowing what to look for and how to correct those problems can prove to be extremely productive for you, both in air suspension service/repair, and in gaining your customers' confidence and business.

Solution: Know your limitations. Air springs can't last forever. Check for wear in your PM schedule, record expected life. Replace before a failed spring strands you.

NORMALE ERMÜDUNG

D

Im Zuge des normalen Alterungsprozesses treten Ermüdungslängsrisse auf der Außenseite des Gummis auf. Diese werden von der andauernden auf den Balgen wirkenden Auf- und Abbewegung verursacht.

Bei einem gut instandgehaltenen Luftfederungs-system bieten die Luftfedern eine lange Einsatz-lebensdauer, doch können Luftfedern nur selten auf natürliche Weise ermüden.

Wissen, worauf zu achten und wie diese Probleme zu beheben, kann sich für Sie äußerst produktiv erweisen: nicht nur bei der Luftfederungswartung bzw. -reparatur sondern auch das Vertrauen und das Geschäft Ihrer Kunden zu gewinnen.

Lösung: Seien Sie sich Ihrer Grenzen bewußt. Luftfedern halten nicht ewig! In Ihrem Vorbeugewartungsplan auf Verschleiß kontrollieren, die erwartete Lebensdauer vermerken und auswechseln, ehe Sie wegen einer ausgefallenen Feder auf dem Trockenen sitzen.

FATIGUE OPÉRATIONNELLE NORMALE

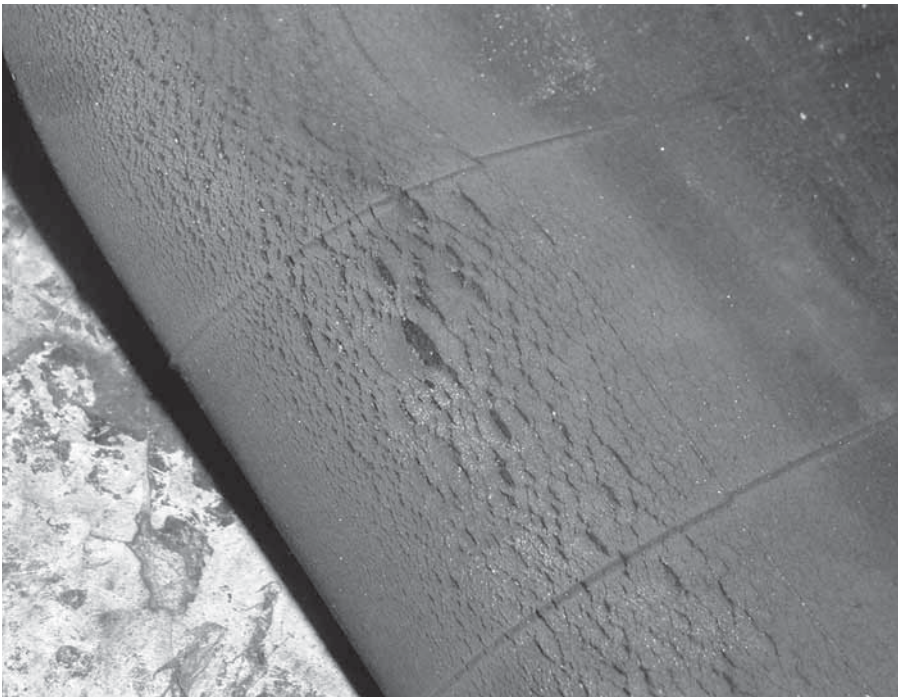
F

Des fissures longitudinales apparaissent sur la surface extérieure du caoutchouc en raison de la fatigue et de l'usure normale de la pièce. Ces fissures sont provoquées par le mouvement constant vers le haut et vers le bas auquel est soumis le coussin d'air.

Lorsqu'un système de suspension pneumatique est correctement entretenu, ses coussins d'air bénéficient d'une longue durée de vie et de service. Toutefois, il est rare que les coussins d'air souffrent tout simplement d'une fatigue naturelle.

La connaissance des symptômes et des procédures de correction de ces problèmes peut s'avérer extrêmement productive pour vous, tant sur le plan technique qu'au niveau de la relation de confiance avec vos clients.

Solution: Apprenez à connaître vos propres limites. Les coussins d'air ne durent pas éternellement. Vérifiez le niveau d'usure dans votre calendrier d'entretien, prenez note de la durée de vie. Changez les coussins avant la défaillance.



Normal cycle fatigue - which when compared to the other causes cited, occurs the least often.

Normale Ermüdung - tritt im Vergleich mit anderen Ursachen am seltensten auf.

Fatigue opérationnelle normale - se produit plus rarement que les autres causes de défaillance.

CICLO NORMAL DE FATIGA

E

A causa de la fatiga, durante el normal proceso de envejecimiento, pueden surgir sobre la superficie del fuelle algunas fisuras longitudinales. Las fisuras surgen a causa del continuo movimiento vertical del fuelle.

Si un sistema de suspensión neumático tiene un buen mantenimiento, la vida útil del fuelle será mucho mayor. De todos modos, la fatiga natural no suele ser el mayor de los problemas.

Saber cómo localizar y cómo corregir los problemas le resultará esencial para efectuar el mantenimiento de los vehículos y para ganarse la confianza de sus clientes.

Solución: Acepte los límites de los componentes: los fuelles de suspensión no pueden durar toda la vida. Apunte la fecha y los kilómetros a los que efectúa la primera sustitución de los fuelles; compruebe con regularidad el desgaste; efectúe una nueva sustitución antes de que revienten solos.

CICLO NORMALE DI FATICA

I

A causa della fatica, durante il normale processo di invecchiamento, sulla superficie esterna del soffietto, si possono presentare delle incrinature longitudinali. Sono dovute al continuo movimento verso l'alto e il basso a cui è soggetto il soffietto.

Se la sospensione pneumatica viene sottoposta a regolare manutenzione, i soffietti durano di più. Purtroppo però, la durata dei soffietti può essere condizionata da altri fattori esterni.

Sapere come individuare i problemi e come risolverli, è essenziale sia per eseguire la manutenzione dei mezzi sia per guadagnarsi la fiducia del proprio Cliente.

Soluzione: Siate consapevoli dei limiti della componentistica: le molle ad aria non possono durare per sempre. Segnate la data e il chilometraggio del mezzo in corrispondenza della prima sostituzione delle molle; in seguito controllatene regolarmente il logorio; effettuate eventuali sostituzioni prima che una molla rotta vi pianti in asso.

ЕСТЕСТВЕННАЯ УСТАЛОСТЬ

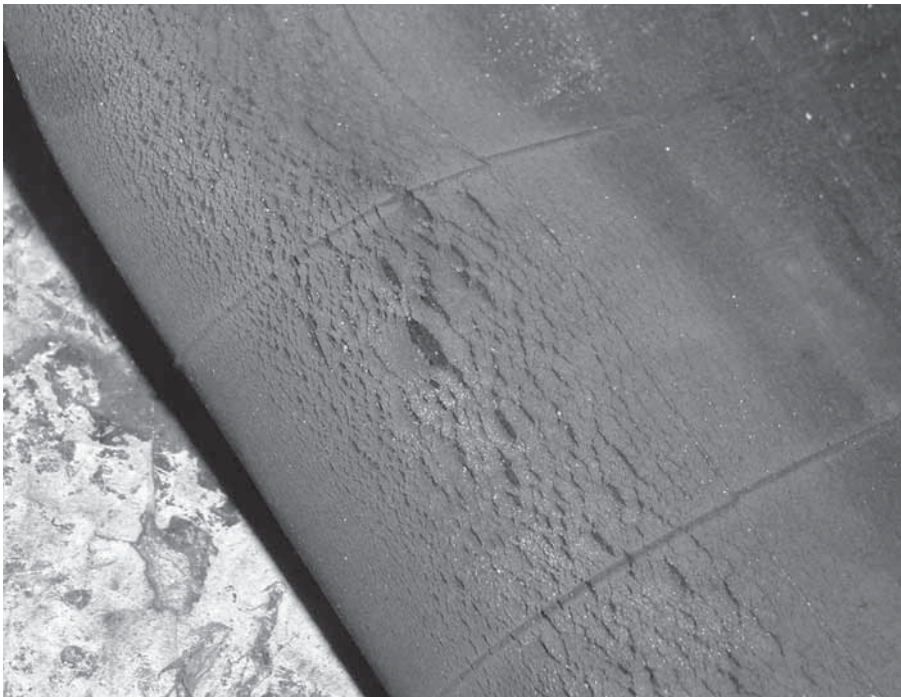
RUS

Естественное старение резины и циклические нагрузки на сжатие и отбой приводят к образованию вертикальных усталостных трещин на поверхности мембраны.

При хорошем уходе пневморессора служит долго, однако естественная усталость не является главной причиной отказов.

Знание причин и умение предотвращать отказы пневмоподвески позволят вам заслужить доверие своих клиентов и их бизнес.

Решение проблемы: Всегда помнить о сроке службы! Пневморессора не вечна. Проверить износ в ходе регламентного ТО и сделать прогноз на срок службы рессоры. Заменить загодя до возможного выхода её из строя.



Ciclo normal de fatiga: desgaste por causas naturales.

Usura per Fatica (regolare): un problema che, purtroppo, si verifica meno di altri.

Естественная усталость не является главной причиной выхода пневмоподвески из строя.

GB

Paradoxically, a prime substance that robs air springs of life is one that is applied to other vehicle components to sustain their smooth operating and life, and that is grease, especially when it is over-zealously applied.

Excessive grease applied to a universal joint can be slung off during rotation onto one or both of the air springs of the lead axle/air suspension configuration in a tandem setup. Aggressive application of grease to a fifth wheel will have the same damaging affect on either of both of the rear air springs in a tandem setup.

Solution: Periodically check condition of the air spring. Check for excessive oil or water in the air supply. Check seals, avoid excessive greasing, watch for content spillage. Check for debris build up at the piston, girdle hoops, bead plate. Keep them clean. Use soap and water - never a petroleum-based cleaner.

D

Paradoxerweise ist eine Hauptsubstanz, die den Luftfedern das Leben raubt eine, die anderen Fahrzeugteilen reibungslose Funktion und Langlebigkeit verleiht: nämlich Fett, insbesondere wenn in zu großen Mengen angewandt.

Zuviel Fett auf einem Kardangelenk kann während der Rotation auf eine oder beide Luftfedern der Vorderachsen-/Luftfederungs-Konfiguration in einem Tandemzug geschleudert werden. Zuviel Fett auf einer Aufsattelkupplung hat die gleiche schädliche Wirkung auf beide hinteren Luftfedern in einem Tandemzug.

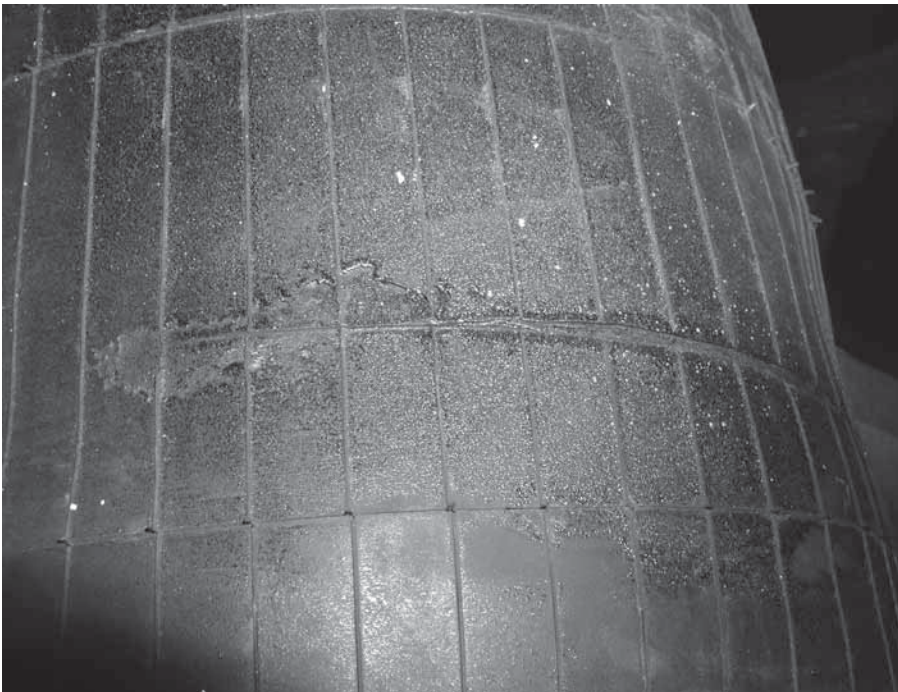
Lösung: Zustand der Luftfedern periodisch kontrollieren. Auf übermäßiges Öl oder Wasser in der Druckluftzufuhr kontrollieren. Dichtungen kontrollieren, zu starkes Fetten vermeiden, auf Verguß achten. Kolben, Gürtelringe und Wulstplatte auf Materialansammlung kontrollieren und sauber halten. Wasser und Seife verwenden - niemals Reinigungsmittel auf Mineralölbasis!

F

Paradoxalement, l'une des principales substances qui contribuent à réduire la durée de vie des coussins d'air est celle appliquée aux autres composants des véhicules pour faciliter leur fonctionnement et les maintenir en bon état: il s'agit de la graisse et des lubrifiants, notamment lorsqu'ils sont utilisés en grande quantité.

Un excès de graisse appliqué sur un cardan peut être projeté au cours de la rotation sur les coussins d'air de l'ensemble essieu/suspension pneumatique dans une configuration tandem. Une application de graisse trop généreuse sur une cinquième roue pourra avoir le même effet sur les coussins d'air arrière d'une configuration tandem.

Solution: Vérifiez régulièrement l'état des coussins d'air. Vérifiez la présence d'excès d'huile ou d'eau dans l'alimentation en air. Contrôlez l'état des joints, évitez l'application de quantités excessives de lubrifiant, et faites attention à ne pas verser de lubrifiant sur les coussins. Recherchez toute présence de débris accumulée sur le piston, les cerclages et la couronne. Nettoyez-les au savon et à l'eau. N'utilisez jamais de nettoyeur minéral.



Deterioration of the bellow - is caused by chemicals that, in time, literally eat a hole in the rubber.

Zustandsverschlechterung des Balgens - wird von Chemikalien verursacht, die mit der Zeit buchstäblich ein Loch in den Gummi fressen.

Détérioration du soufflet - elle est causée par les produits chimiques qui finissent par creuser un trou dans le caoutchouc.

DAÑOS PRODUCIDOS POR SUSTANCIAS QUÍMICAS

E

Paradójicamente, la grasa que generalmente se aplica a otros componentes para mejorar el funcionamiento, reduce la vida del fuelle, sobre todo si en cantidades excesivas.

La grasa en exceso que se aplica a una junta universal, puede desprenderse y adherir sobre uno o más fuelles.

Solución: Revise periódicamente el estado de los fuelles. Eliminar la presencia de agua o aceite en el sistema de aire comprimido. Comprobar que todos los órganos que lo requieran estén lubricados, pero no en exceso ; que las protecciones estén íntegras y no haya derrames de grasa o aceite. Compruebe que la zona del pistón y de la placa superior estén limpias. Para limpiar, utilice agua y jabón. No utilice nunca productos limpiadores a base mineral.

DANNI PROVOCATI DA SOSTANZE CHIMICHE

I

Paradossalmente, il grasso che viene applicato ad altri componenti del veicolo per prolungarne il funzionamento, riduce la durata delle molle ad aria, in particolare se applicato in quantità eccessive.

Il grasso in eccesso applicato ad un giunto universale, può distaccarsi e finire durante la rotazione su una o più molle ad aria.

Soluzione: Controllate periodicamente le condizioni della molla ad aria. Spurgare l'impianto dell'aria compressa d'acqua. Controllate che tutti gli organi che richiedano lubrificazione siano lubrificati, ma non in eccesso ; che le eventuali cuffie di protezione siano integre e non ci siano perdite di grasso. Controllate l'accumulo di detriti sul pistone, sugli anelli metallici della cintura, sulla piastra superiore. Per pulire adoperare acqua e sapone. Non usate mai un detergente a base minerale.

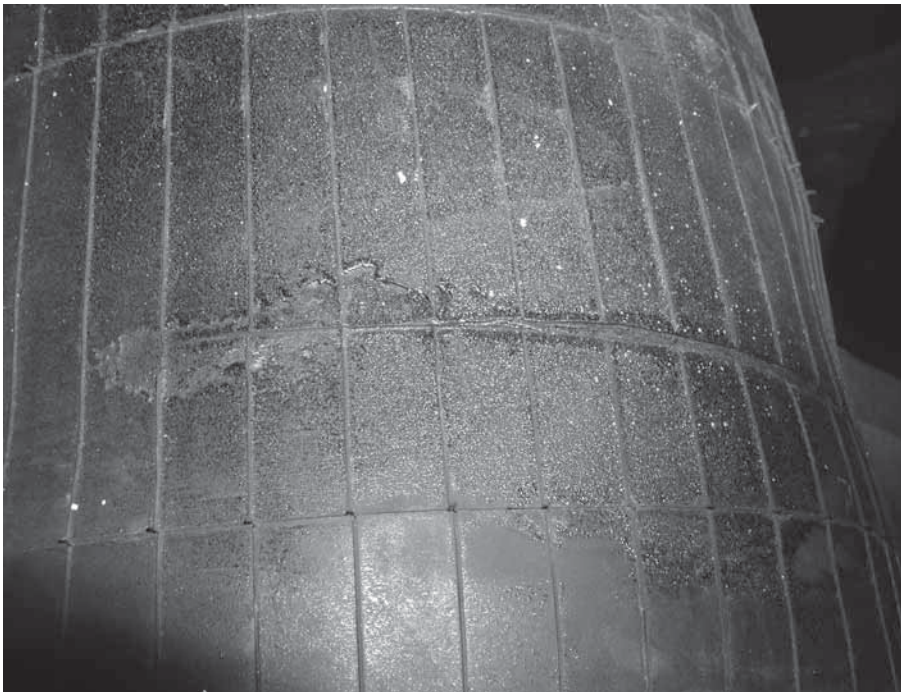
ВОЗДЕЙСТВИЕ ХИМИЧЕСКИХ ВЕЩЕСТВ

RUS

Парадоксально, но основным веществом, сокращающим срок службы пневмобаллона, является смазка, наносимая на детали автомобиля, в особенности лишняя.

При вращении карданного вала капли избыточной смазки попадают на пневмобаллоны ведущей оси. Избыточная смазка на запасном колесе оказывает не менее разрушительное действие на резину пневморессор задней оси.

Решение проблемы: Периодически проверять состояние пневмоподвески. Проверить нет ли смазки или воды в пневмосистеме. Проверить уплотнения, удалить избыточную смазку, осмотреть на предмет протечек масла. Очистить от грязи стакан, облучи и тарелку пневрессоры. Для чистки взять мыльный раствор. Использовать для этой цели очистители нефтяного происхождения - нельзя.



Desgaste del fuelle - es causado por productos químicos que, con el tiempo, pueden producir agujeros en el caucho.

Deterioramento del soffiETTO causato da sostanze chimiche che, col tempo, possono produrre fori nella gomma.

Химические вещества могут проесть резину до дыр.

GB

As with any other metal part on a vehicle, the top plate of an air spring is subject to rust which ultimately will eat an air-escaping hole into it. And, though pistons generally are made of corrosive-resistant aluminum or composite plastic material, they are subject to pitting from salt.

The pitting eventually will wear a hole (or holes) into the rubber bellow as it slides over the piston in its normal course of operation. Road debris also can be flung against the piston, causing it to crack.

Solution: Periodically check condition of the air spring. Check for excessive oil or water in the air supply. Check seals, avoid excessive greasing, watch for content spillage. Check for debris build up at the piston, girdle hoops, bead plate. Keep them clean. Use soap and water - never a petroleum-based cleaner.

D

Wie alle anderen Metallteilen auf einem Fahrzeug ist die Befestigungsplatte einer Luftfeder gegen Rost anfällig, der zuletzt ein Loch frisst, aus dem Luft entweicht und obwohl der Kolben im allgemeinem aus korrosionsbeständigen Aluminium oder Kunststoff-verbundmaterial hergestellt ist, ist er gegen Pitting aufgrund von Salz anfällig.

Pitting verursacht zuletzt ein Loch (oder Löcher) im Gummibalg, als dieser im normalen Betrieb über den Kolben gleitet. Auch kann Straßen splitt gegen Kolben geschleudert werden und Risse verursachen.

Lösung: Zustand der Luftfedern periodisch kontrollieren. Auf übermäßiges Öl oder Wasser in der Druckluftzufuhr kontrollieren. Dichtungen kontrollieren, zu starkes Fetten vermeiden, auf Verguß achten. Kolben, Gürtelringe und Wulstplatte auf Materialansammlung kontrollieren und sauber halten. Wasser und Seife verwenden - niemals Reinigungsmittel auf Mineralölbasis!

F

Comme la plupart des autres pièces métalliques d'un véhicule, la plaque supérieure d'un coussin d'air est susceptible d'être attaquée par la rouille, qui aura pour effet de graduellement percer un trou permettant à l'air de s'échapper; en outre, si les pistons sont habituellement constitués d'aluminium ou de plastique composite anti-corrosion, ils peuvent néanmoins être grêlés par le sel.

Au long terme, ces attaques répétées sont susceptibles de provoquer un (ou plusieurs) trou(s) dans le soufflet en caoutchouc qui glisse par-dessus le piston au cours de son déplacement normal. Des débris présents sur la route peuvent également être projetés contre le piston et causer des fissures.

Solution: Vérifiez périodiquement l'état du coussin d'air. Contrôlez la présence d'excès d'huile ou d'eau dans l'alimentation en air. Vérifiez l'état des joints, évitez l'application de quantités excessives de lubrifiant, et faites attention à ne pas verser de lubrifiant sur les coussins. Recherchez toute présence de débris accumulés sur le piston, les cerclages et la couronne. Nettoyez-les au savon et à l'eau. N'utilisez jamais de nettoyant minéral.



Deterioration of the top plate or piston - can be caused by chemicals, and/or the result of road debris. Both problems finally create premature failure.

Zustandsverschlechterung des Befestigungs-Platte oder des Kolbens - kann von Chemikalien und/oder Materialansammlung verursacht werden. Beide Probleme führen zuletzt zu Ausfall.

Détérioration du soufflet - elle est causée par les produits chimiques et/ou résulter de la présence de débris sur la route. Ces deux problèmes peuvent causer une défaillance prématurée.

CORROSIÓN E IMPACTOS

E

Como cualquier otro componente metálico, la placa superior de un fuelle está sujeto a oxidación que puede producir agujeros por donde se escapa el aire ; además, aunque los pistones sean generalmente en aluminio o material plástico compuesto, por lo tanto resistentes a la corrosión, están expuestos al pinting (corrosión por sal).

Durante el normal funcionamiento, al pinting del pistón puede dañar (por roce) el fuelle. Además, el pistón también puede estropearse a causa de choques contra piedras u otros objetos que salten de la calzada.

Solución: Revise periódicamente el estado de los fuelles. Eliminar la presencia de agua o aceite en el sistema de aire comprimido. Comprobar que todos los órganos que lo requieran estén lubricados, pero no en exceso ; que las protecciones estén íntegras y no haya derrames de grasa o aceite. Compruebe que la zona del pistón y de la placa superior estén limpias. Para limpiar, utilice agua y jabón. No utilice nunca productos limpiadores a base mineral.

CORROSIONE E IMPATTI

I

Come qualsiasi altro componente metallico, la piastra superiore di una molla ad aria è soggetta alla ruggine che può produrre fori da cui fuoriesce l'aria ; inoltre, benchè i pistoni siano in genere di alluminio o materiale plastico composito, e quindi resistenti alla corrosione, sono comunque soggetti alla pittura causata dal sale.

Durante il normale funzionamento, la pittura del pistone può danneggiare (per strofinamento) il soffiato di gomma. Inoltre, il pistone può rovinarsi a causa degli urti contro i detriti sulla strada.

Soluzione: Controllate periodicamente le condizioni della molla ad aria. Spurgare l'impianto dell'aria compressa dall'acqua. Controllate che tutti gli organi che richiedano lubrificazione siano lubrificati, ma non in eccesso ; che le eventuali cuffie di protezione siano integre e non ci siano perdite di grasso. Controllate l'accumulo di detriti sul pistone, sugli anelli metallici della cintura, sulla piastra superiore. Per pulire adoperare acqua e sapone. Non usate mai un detergente a base minerale.

КОРРОЗИЯ И МЕХАНИЧЕСКИЕ ПОВРЕЖДЕНИЯ

RUS

Металлическая верхняя тарелка пневморессоры подвержена коррозии. Ржавчина может проесть металл насквозь, и возникнет утечка воздуха. Сделанные из алюминия или композитных сплавов стаканы пневморессор страдают от солевой коррозии.

Точечная коррозия поверхности стакана ведёт к протиранию мембраны в ходе перекачивания при нормальной работы. Кроме того сам стакан становится менее прочным и может расколоться от сильного удара камня с дороги.

Решение проблемы: Периодически проверять состояние пневмоподвески. Проверить нет ли смазки или воды в пневмосистеме. Проверить уплотнения, удалить избыточную смазку, осмотреть на предмет протечек масла. Очистить от грязи стакан, облучи и тарелку пневморессоры. Для чистки взять мыльный раствор. Использовать для этой цели очистители нефтяного происхождения - нельзя.



El deterioro de la placa superior del pistón puede ser causada por productos químicos y/o el resultado de impactos con piedras. Ambos problemas pueden ser motivo de una fatiga prematura.

Il deterioramento della piastra superiore o del pistone può essere causato da sostanze chimiche e/o dai detriti sulla superficie stradale. Entrambi i problemi possono creare la rottura prematura.

Повреждение тарелки или стакана пневморессоры может происходить в результате химических или механических воздействий и ведёт к досрочному выходу пневмоподвески из строя.

ABRASION

GB

Abrasion of the rubber bellow can be caused in two ways: Contact with other components on the vehicle, or with foreign objects. In the first instance, more often than not, an air line that feeds the suspension or braking system is the culprit. This usually occurs more often on tractors rather than on trailers because of the need to locate multiple lines in a more compact area.

Bellow abrasion also can be caused by simple road dirt and debris in over-the-road, linehaul applications. Additionally, the potential for bellow abrasion is higher during the winter months when sand, gravel or salt is spread on roads to melt snow and ice and provide traction. Those substances will accumulate around the piston or bead plates of the air spring and eventually rub a hole in the bellow as it moves over the abrasive material in normal operation.

Abrasion damage to an air spring may be caused by another worn or failed parts in the air suspension system. Worn bushings, for example, will throw an air spring out of its operating envelope.

A leak or pinch in the airline to the suspension system, if not fixed, eventually can cause under-inflation of the air spring and result in constant contact of the rubber bellow with an abrasive suspension part crating a hole over time. This type of abrasive failure is more common in the rolling lobe style air spring. In over-the-road applications, abrasive wear will take place on empty trailers or tractors "bob tailing," since one axle can support the vehicle weight as the other axle "airs out." When one or more, but not all, air springs become under-inflated in the operation of a vehicle, the under-inflated springs have a tendency to deform, instead of rolling uniformly over the piston.

Solution: Clear air spring of obstructions or contact by: checking for proper air supply, securing all surrounding parts to eliminate contact with bellow, strap air supply lines away from the bellow, check for proper application.



Abrasion of the rubber bellow - is caused by an object constantly rubbing on it, ultimately creating a hole.

ABRIEB

D

Abrieb des Gummibalgs kann auf zweierlei Art verursacht werden: Berührung mit anderen Fahrzeugteilen oder mit Fremdkörpern. Im ersten Fall ist die Ursache meistens in einer Druckluftleitung zur Versorgung des Federungs- oder Bremssystems zu finden. Dies tritt aufgrund der Notwendigkeit, mehrere Leitungen in engerem Raum zu führen, üblicherweise öfter auf Schleppern als auf Anhängern auf.

Balgenabrieb kann beim Straßenzugbetrieb auch einfach von Straßenschmutz und Splitt verursacht werden. Außerdem ist das potentielle Risiko eines Balgenabriebs im Winter größer, wenn die Straßen mit Sand, Splitt oder Salz bestreut werden, um Schnee und Eis zu schmelzen und für bessere Bodenhaftung zu sorgen. Diese Materialien sammeln sich rund um den Kolben und die Wulstplatten der Luftfeder an und scheuern zuletzt ein Loch in den Kolben, als dieser im normalen Betrieb über das scheuernde Material gleitet.

Abriebschäden an einer Luftfeder können von anderen verschlissenen oder defekten Teilen im Luftfederungs-system verursacht werden. So versetzen z.B. verschlissene Buchsen eine Luftfeder aus ihrer Betriebslage.

Ein Leck oder Knick in der Druckluftleitung zum Federungssystem kann, falls nicht behoben, am Ende ungenügendes Aufpumpen der Luftfeder verursachen und in dauernder Berührung mit einem scheuernden Federungsteil und im Lauf der Zeit in einem Loch resultieren. Ein derartiger Abriebdefekt tritt häufiger bei Rollbalg-Luftfedern auf. Bei Straßeneinsatz tritt Abriebverschleiß bei leeren Anhängern oder Sattelschleppern ohne Auflieger auf, da eine Achse beim Luftablassen der anderen Achse das Fahrzeuggewicht tragen kann. Bei einer oder mehr, jedoch nicht allen im Betrieb eines Fahrzeugs ungenügend aufgepumpten Luftfedern neigen die ungenügend aufgepumpten Luftfedern zum Deformieren anstatt gleichmäßig über den Kolben zu rollen.

Lösung: Die Luftfeder durch folgende Maßnahmen von Hindernissen oder Berührung befreien: Auf ordnungsgemäße Druckluft-Versorgung kontrollieren, alle umliegenden Teile gegen Berührung mit dem Balg sichern, Druckluftleitungen vom Balg weg befestigen, auf richtigen Einsatz kontrollieren.

Abrieb des Gummibalgs - wird von einem dauernd daran scheuernden Gegenstand verursacht und führt zuletzt zu einem Loch.

ABRASION

F

L'abrasion d'un soufflet en caoutchouc peut être causée de deux manières: contact avec les autres composants du véhicule ou avec des objets étrangers. Dans le premier cas, il arrive souvent qu'une conduite d'air qui alimente le système de suspension ou de freinage soit responsable du problème. Cette situation se développe souvent sur les tracteurs routiers plutôt que sur les remorques, en raison de la présence de nombreuses conduites d'alimentation dans une zone plus restreinte.

L'abrasion des soufflets peut également être causée par des saletés et débris présents sur la route lors des opérations de transport routier. En outre, les risques d'abrasion des soufflets sont accrus durant les mois d'hiver lorsque du sable, des graviers ou du sel sont répandus sur la route pour faire fondre la neige et la glace pour des raisons d'adhérence. Ces substances s'accumulent autour du piston et des couronnes des coussins d'air et peuvent finir par causer un trou dans le soufflet qui se déplace constamment sur le matériau abrasif durant son fonctionnement habituel.

L'endommagement par abrasion des coussins peut être provoqué par l'usure ou la défaillance d'autres pièces du système de suspension. Les bagues de culbuteur usées, par exemple, ont pour effet d'envoyer les coussins d'air au-delà de leur enveloppe de fonctionnement.

Une fuite ou un étranglement au niveau du système d'alimentation en air de la suspension risquent, s'ils ne sont pas réparés, de causer à terme un surgonflage du coussin et d'entraîner un contact constant du soufflet en caoutchouc avec une pièce abrasive de la suspension – ce qui finira par provoquer un trou. Ce type de défaillance par abrasion est plus commun dans les coussins d'air à "à lobe tournant". Dans les applications de transport routier, l'usure par abrasion peut se produire sur les remorques vides ou lorsque le centre de gravité des tracteurs routiers bascule vers l'arrière, un seul essieu supportant tout le poids du véhicule, tandis que l'autre essieu est à court d'air. Lorsque plusieurs coussins (mais pas la totalité) sont sous-gonflés sur un véhicule, les coussins ne contenant pas assez d'air ont tendance à se déformer, au lieu de rouler uniformément sur le piston.

Solution: Éliminez toutes les obstructions au déplacement des coussins d'air ou toutes les sources de contact en: vérifiez le bon état du système d'alimentation en air, fixez en place toutes les pièces entourant les coussins afin d'éliminer tout risque de contact avec le soufflet, attachez les conduites d'alimentation en air à l'écart du soufflet, et contrôlez le bon fonctionnement.

Abrasion du soufflet en caoutchouc - elle est causée par le frottement continu d'un objet sur le soufflet, qui finit par causer un trou.

ABRASIÓN DEL FUELLE

E

La abrasión del fuelle de caucho puede tener dos causas: el contacto con otros componentes del vehículo, o con objetos extraños.

El primer caso suele ser debido al contacto del fuelle con los tubos del aire comprimido o de los frenos. Un tubo que no esté bien sujeto puede rozar con el fuelle que, deformándose continuamente, da lugar a un desgaste adicional. A causa de la mayor deformación de la parte en caucho, los fuelles con pistón suelen presentar mayormente este problema. El problema suele aparecer con más frecuencia en la motriz que no en los remolques porque en el primer caso todas las piezas están colocadas en un espacio menor, por lo que los riesgos aumentan. El problema puede aparecer también en los remolques que viajan con poca carga: la insuficiente presión de inflado puede permitir que el fuelle se deforme impropriadamente.

La abrasión del fuelle puede también ser debido a la suciedad o a las piedras presentes en la calzada. La abrasión del fuelle suele ser mayor en los meses del invierno cuando se esparce gravilla y sal sobre el asfalto: estas sustancias adhieren alrededor de la placa superior o del pistón y, a causa del continuo roce, acaban por desgastar el caucho.

La abrasión del fuelle puede ser debido a otras causas: por ejemplo, si los casquillos de la suspensión están desgastados, la suspensión acaba trabajando en una posición equivocada y el fuelle de manera impropria.

Solución: eliminar, posicionar diferentemente o fijar bien al chasis todas aquellas piezas que puedan rozar contra el fuelle. Además, comprobar que el fuelle, la placa superior y el pistón estén siempre limpios.

La abrasión del fuelle está causado por un objeto que le roza hasta hacer un agujero.

ABRASIONE DEL SOFFIETTO

I

L'abrasione del soffietto di gomma può essere causata dal contatto con altri componenti del veicolo o con oggetti estranei.

Il primo caso si verifica generalmente per contatto del soffietto con le tubazioni dell'aria compressa o dell'impianto frenante. Una tubazione non fissata bene, può sfiorare il soffietto della molla ad aria che, sottoposto a continue deformazioni e sollecitazioni, dà luogo ad attriti indesiderati che finiscono per usurare il soffietto stesso. A causa della maggior deformazione del soffietto, questo problema è più diffuso sulle molle ad aria a lobo scorrevole. Questo inconveniente si verifica più frequentemente sulle motrici piuttosto che sui rimorchi dovuto al minor spazio a disposizione dei componenti. Il problema è comune anche ai rimorchi che viaggiano scarichi, poiché la pressione di gonfiaggio insufficiente consente una scorretta deformazione del soffietto.

L'abrasione del soffietto può essere inoltre causata dalla sporcizia e dai detriti presenti sulla strada. L'abrasione del soffietto aumenta durante i mesi invernali quando sabbia, ghiaia o sale vengono cosparsi sull'asfalto per sciogliere la neve ed il ghiaccio: queste sostanze si accumulano attorno al pistone o alla piastra superiore e, in seguito, durante il normale funzionamento, possono forare il soffietto per abrasione.

L'abrasione di una molla ad aria può essere dovuta anche all'usura di altri componenti della sospensione. Ad esempio, se le bronzine dei bracci della sospensione sono logore, quest'ultima può ritrovarsi a funzionare in maniera impropria, ad esempio con la molla ad aria disassata, e rovinare quest'ultima.

Soluzione: eliminate, spostate o fissate al telaio tutti quei componenti che possono sfiorare i soffietti dando luogo a inutili e dannose abrasioni. Inoltre tenete sempre perfettamente puliti i soffietti, le piastre superiori ed i pistoni.

L'abrasione del soffietto di gomma è causata da un oggetto che lo strofina continuamente, creando alla fine un foro.

МЕХАНИЧЕСКИЙ ИЗНОС

RUS

есть результат контакта мембраны с деталями автомобиля либо посторонними предметами. Как правило, цепляет воздушный шланг подвески или тормозной системы. У прицепов такое встречается редко, но довольно часто - у тягачей, когда много шлангов размещены в малом пространстве.

Причиной механического износа пневмобаллонов является и дорожная грязь, особенно при дальних перевозках. Зимой, когда дороги посыпают песком, солью или гранитной крошкой, этот износ выше. Твёрдые частицы скапливаются вокруг стакана и тарелки пневморессоры, и резина, по сути, трётся об абразив. Изношенные или неисправные детали подвески, например втулки, ведут к смещению пневморессоры, и мембрана начинает задевать детали подвески.

Течь или защемление в пневмосистеме приводят к падению давления в баллоне рессоры, и тот может начать тереться о детали подвески. От недостаточного давления часто выходят из строя рессоры рукавного типа. В дальней дороге у пустого тягача или трейлера нагрузка ложится на одну ось, другая же недогружена. Когда давление понижено только в одной пневморессоре, а не всех сразу, её рукав вместо равномерного перекаtywания по стакану склонен деформироваться.

Решение проблемы: Проверить подачу воздуха и устранить засоры пневмосистемы. Закрепить воздушные шланги, чтобы они не касались пневморессоры. Убедиться, что пневморессора подобрана правильно.



Мембрана рессоры может протереться до дыр в результате механического контакта с другими деталями автомобиля.



WARRANTY

EN

GARANTIE

D

GARANTIE

F

GARANTÍA

E

GARANZIA

I

ГАРАНТИЯ

RUS

WARRANTY

GB

Goodyear Super-Cushion Air Springs are engineered to provide the longest life possible under such constraints as loads carried vs. space (diameter) allowed by the manufacturer's suspension designers. While service life from vehicle to vehicle may vary due to differences in suspension design or operating environment, the life of an air spring is usually measured in "years" of service and "hundreds of thousands of miles."

WARRANTY:

All air springs sold by Veyance Technologies Europe are warranted to be free from defects in material and workmanship but such products are not warranted for any particular purpose, application or use. Any products claimed to be defective shall, upon Veyance Technologies Europe's approval, be returned to Veyance Technologies Europe as designated, at the Customer's expense. Goodyear will make an adjustment for material it finds to be defective either by repairing it, replacing it at an adjustment price, or by other suitable allowances.

Veyance Technologies Europe's responsibility shall not exceed the original purchase price of the product claimed to be defective, and in no event shall Goodyear be responsible for special, incidental or consequential damages.

Other than those specifically set forth herein, there are no warranties which extend beyond the description of the products on the face hereof, either express or implied. No representative has authority to make any representation, promise or agreement, except as stated herein.

RETURNS:

If an air spring is suspected of being defective due to a manufacturing fault, contact your local Veyance Technologies Europe salesman for inspection and/or authorization to return the defective part to our factory.

GARANTIE

D

Goodyear Super-Cushion Air Springs sind darauf ausgelegt, unter Anstrengungen wie beförderten Lasten gegenüber dem Raum (Diameter), der von den Konstrukteuren der jeweiligen Aufhängung vorgesehen wurde, eine möglichst lange Haltbarkeit zu gewährleisten.

Während die Nutzungsdauer von Fahrzeug zu Fahrzeug aufgrund von Unterschieden im Aufbau der Aufhängung oder der Betriebsumgebung variieren kann, wird die Lebensdauer einer Luftfederung normalerweise in „Betriebsjahren“ oder „Hunderttausenden von Fahrkilometern“ gemessen.

GARANTIE:

Alle Luftfederungen, die von The Veyance Technologies Europe Tire & Rubber company verkauft werden, sind garantiert frei von Mängeln im Hinblick auf Material und Ausführung, aber diese Produkte sind nicht für irgend einen besonderen Zweck, eine besondere Anwendung oder einen besonderen Gebrauch garantiert.

Alle als defekt beanstandeten Produkte werden, nach Veyance Technologies Europe's Zustimmung, weisungsgemäß und auf Kosten des Kunden an Veyance Technologies Europe zurückgeschickt. Veyance Technologies Europe wird für Material, das sich als defekt herausstellt, eine Regelung finden, indem es dieses Material nach eigenem Ermessen entweder repariert, zu einem Ausgleichspreis ersetzt oder eine andere angemessene Entschädigung leistet.

Veyance Technologies Europe's Haftung ist auf den ursprünglichen Einkaufspreis des als defekt beanstandeten Produkts beschränkt; auf keinen Fall kann Veyance Technologies Europe für spezielle, zufällige oder Folgeschäden verantwortlich gemacht werden.

Abgesehen von den oben speziell dargelegten Garantien gibt es keine Garantien, die über die Beschreibung der Produkte auf der Vorderseite dieses Dokuments hinausgehen, weder explizit noch implizit.

Kein Vertreter ist befugt, irgendwelche Zusicherungen oder Versprechen abzugeben oder Vereinbarungen zu treffen, mit Ausnahme dessen, was im Rahmen dieser Garantie vorgesehen ist.

RÜCKSENDUNGEN:

Wenn Sie glauben, eine Luftfederung sei aufgrund eines Produktionsfehlers defekt, wenden Sie sich zwecks einer Kontrolle und/oder Genehmigung, das defekte Teil an unsere Fabrik zurückzuschicken, bitte an Ihren lokalen Veyance Technologies Europe -Händler.

GARANTIE

F

Les coussins d'air Super-Cushion de Goodyear sont conçus pour assurer la plus longue durée de vie possible compte tenu des contraintes imposées par les concepteurs des systèmes de suspension, en termes de charges transportées par rapport au diamètre autorisé. Si leur durée de vie utile varie de véhicule en véhicule selon les différences des systèmes de suspension et des environnements d'exploitation, elle s'exprime habituellement en "années" de service et en "centaines de milliers de kilomètres".

GARANTIE:

Tous les coussins d'air vendus par The Veyance Technologies Europe Tyre & Rubber Company sont garantis contre tous défauts de matériau et de fabrication mais ne sont garantis pour aucune fonction, application ou utilisation quelles qu'elles soient. Tout produit déclaré défectueux par le client devra, après approbation de Veyance Technologies Europe, être renvoyé, non modifié, à Veyance Technologies Europe aux frais du client. Au cas où le défaut serait confirmé par Veyance Technologies Europe, le fabricant s'engage à réparer ou remplacer le produit moyennant un ajustement de son prix, ou à engager toutes les mesures appropriées au cas particulier.

La responsabilité de Veyance Technologies Europe ne sera pas engagée au-delà du prix d'origine du produit défectueux et Veyance Technologies Europe ne pourra être tenu responsable, de quelque manière que ce soit, de tous endommagements spéciaux, accidentels ou consécutifs à la défaillance du produit.

Veyance Technologies Europe ne donne aucune autre garantie que celle spécifiquement définie dans le présent document, portant sur la description des produits ou leurs caractéristiques expresses ou implicites. Aucun distributeur autorisé de Veyance Technologies Europe n'est habilité à formuler des garanties, promesses ou accords quels qu'ils soient autres que ceux qui sont stipulés dans ce présent document.

RETOURS:

En cas de présomption de défaillance d'un coussin d'air en raison d'un défaut de fabrication, veuillez contacter votre agent Veyance Technologies Europe pour inspection et/ou autorisation de renvoi de la pièce défectueuse à notre usine.

GARANTÍA

E

Los fuelles Super-Cushion de Goodyear están diseñados para durar lo más posible bajo las condiciones de trabajo, espacios a disposición y cargas transportables determinadas por los diseñadores de la suspensión del fabricante. La vida de un fuelle puede variar según el vehículo en el que se monte debido a las diferencias entre las suspensiones o a las condiciones de trabajo; la vida de un fuelle se mide en “años” de servicio o en “cientos de miles de kilómetros.”

LA GARANTÍA:

Se garantiza que todos los fuelles de aire vendidos por The Veyance Technologies Europe Tire & Rubber Company están exentos de defectos del material y de producción, pero tales productos no están garantizados para cualquier aplicación o uso. Cualquier producto que, según el Cliente resulte defectuoso será, bajo aprobación de Veyance Technologies Europe, devuelto a Veyance Technologies Europe de manera apropiada y a expensas del Cliente. Veyance Technologies Europe cargará con los costes de los productos que resulten ser defectuosos, reparándolos, sustituyéndolos o de alguna otra manera.

La responsabilidad de Goodyear no excederá del precio de la compra original del producto que resulte ser defectuoso, y en ningún caso, Goodyear será responsable de los daños y perjuicios especiales, accidentes o problemas consiguientes.

Escepto los casos descritos en el presente documento, no se acepta ningún otro tipo de garantía ni implícita ni explícita. Ningún representante está autorizado a tomar acuerdos o hacer promesas que no se amolden al presente acto.

DEVOLUCIONES:

Si tiene sospechas de que algún fuelle tiene algún fallo, contacte su distribuidor de Veyance Technologies Europe para el control y la autorización a devolver el componente defectuoso a nuestra fábrica.

GARANZIA

I

Le molle ad aria Goodyear Super-Cushion sono costruite per fornire la più lunga durata possibile alle condizioni di lavoro, negli spazi a disposizione e sotto i carichi determinati dai progettisti della sospensione del fabbricante. La durata di una molla ad aria può variare da un veicolo all'altro a causa delle differenze del design della sospensione o dell'ambiente di lavoro; la durata di una molla ad aria, generalmente viene misurata in “anni” di servizio o “centinaia di migliaia di chilometri”.

GARANZIA:

Si garantisce che tutte le molle ad aria vendute da The Veyance Technologies Europe Tire & Rubber Company sono prive di difetti dei materiali e di lavorazione, ma tali prodotti non sono garantiti per qualsiasi scopo, applicazione o impiego. Qualsiasi prodotto che, secondo il Cliente risulti difettoso, sarà, su approvazione di Veyance Technologies Europe, restituito a Veyance Technologies Europe nel modo designato e a spese del cliente. Veyance Technologies Europe si accollerà i costi per il materiale che risulterà essere difettoso, riparandolo, sostituendolo ad un prezzo rettificato o in altro modo idoneo.

La responsabilità di Veyance Technologies Europe non supererà il prezzo d'acquisto originale del prodotto risultante difettoso, e in nessun caso Veyance Technologies Europe sarà responsabile per danni speciali, incidentali o consequenziali.

Eccetto quelle espressamente stabilite nel presente documento, non sono previste garanzie che si estendono oltre la descrizione dei prodotti nel presente atto, sia esplicite che implicite. Nessun rappresentante è autorizzato a effettuare affermazioni, promesse o accordi, eccetto quelli stabiliti nel presente atto.

RESTITUZIONI:

Se sospettate che una molla ad aria sia difettosa a causa di un guasto di produzione, contattate il vostro rivenditore Veyance Technologies Europe per l'ispezione e/o l'autorizzazione a restituire la parte difettosa al nostro stabilimento.

ГАРАНТИЯ

RUS

Пневморессоры Goodyear Super-Cushion разработаны для длительной эксплуатации при тех ограничениях по нагрузке к диаметру рессоры, которые установлены разработчиками подвески. Несмотря на то, что реальный срок службы зависит от конкретного применения, этот срок определяется в «годах» эксплуатации или «сотнях тысяч» километров пробега.

ГАРАНТИЯ:

Все пневморессоры, продаваемые компанией Veyance Technologies Europe гарантированно не имеют дефектов материала и производственных дефектов, однако эта продукция не гарантирована для каких-либо специфических целей, оборудования или использования. Возврат на Veyance Technologies Europe любой продукции по рекламации выполняется после согласования с Veyance Technologies Europe и за счёт клиента. Veyance Technologies компенсирует стоимость продукции, которую он признаёт дефектной, путём ремонта, замены ее по согласованной цене, или иным приемлемым способом.

Материальная ответственность Veyance Technologies Europe не может превышать первоначальную покупную цену изделия, по которому предъявлена рекламация, и ни при каких обстоятельствах Veyance Technologies не отвечает за возникшие особые, побочные или косвенные убытки.

Мы не даём иных прямых или косвенных гарантийных обязательств на указанную в каталоге продукцию, кроме явно сформулированных в данной гарантии. Ни один наш представитель не имеет права заявлять или давать обещания по гарантии, кроме как те, что сформулированы выше.

РЕКЛАМАЦИЯ:

Если пневморессора предположительно содержит дефект, свяжитесь с местным представителем Veyance Technologies Europe для инспекции и получения разрешения на возврат на завод дефектного изделия.



BELTS

RIEMEN

COURROIES

CORREAS

CINGHIE

PEMHI



GOODYEAR
ENGINEERED PRODUCTS

VEYANCE
TECHNOLOGIES



TENSION GAUGE

EN

SPANNUNGSMESSER

D

TENSIOMÈTRE DE COURROIE

F

TENSIÓMETRO

E

MISURATORE DI TENSIONE

I

ИЗМЕРИТЕЛЬ НАТЯЖЕНИЯ

RUS

TENSIONING INSTRUCTIONS FOR FRONT END ACCESSORY DRIVE BELTS
VORSCHRIFT ZUR SPANNUNG VON ANTRIEBSRIEMEN BEI KRAFTFAHRZEUGEN
INSTRUCTIONS DE MONTAGE DES COURROIES D'ACCESSOIRES

GB

When installing a Front End Accessory Belt we recommend the use of a proprietary tension gauge.

1. Remove any oil, dirt or grease contamination from the grooves of the pulley and check that:
 - a. the pulleys are not damaged or excessively worn. If so, replace.
 - b. the pulleys are all in-line with each other.
2. Fully slacken off the adjusting device whether it be the alternator, automatic tensioner or whatever.
 Fit the belt OVER the pulleys. Never ever lever or force the belt over the pulley flanges. If required, remove an accessory from its mounting or a pulley off its mounting in order to fit the belt in the grooves without damage.
3. Take up the adjustment manually (if no automatic tensioner in use) and then by using a proprietary belt tensioner and by following the instructions with same, check the tension is within the limits of column "A" in the table below – nearer the top limit preferably – if NOT, adjust to suit and check again.



D

Nach Einbau eines Antriebsriemens in ein Kraftfahrzeug ist zur Überprüfung der Spannung ein geeigneter Spannungsprüfer zu verwenden.

1. Verschmutzungen wie Öl, Fett und Dreck von den Innenflanken der Scheiben entfernen und die Scheiben auf folgendes untersuchen:
 - a. Beschädigungen aller Art oder eingelaufene Flanken, wenn vorhanden, Scheibe ersetzen.
 - b. fluchten der Scheiben.
2. Spannungseinrichtung (Lichtmaschine, automatische Spannvorrichtung, o.ä.) vollständig entlasten. Riemen VON OBEN in die scheinben einlegen. NIEMALS Riemen über die Scheibenflanken einhebeln. Falls nötig, ein Antriebselement oder eine Scheibe ausbauen, um eine Beschädigung des Riemens auszuschließen.
3. Riemen manuell vorspannen (außer bei automatischem Spanner) und Spannung anschließend mit einem geeigneten Spannungsprüfer – unter Beachtung der Bedienungsanleitung prüfen. Die Werte müssen innerhalb des in Spalte "A" der unteren Tabelle angegebenen Bereichs liegen. Werte nahe der Obergrenze sind anzustreben. Falls Werte außerhalb liegen, Riemenspannung UNBEDINGET korrigieren und erneut prüfen.

F

Lors du montage d'une courroie d'accessoires il est recommandé d'utiliser un mesureur de tension.

1. Nettoyer les gorges des poulies des eventuelles graisses, huiles, poussières et vérifier que:
 - a. les poulies ne sont pas endommagées ou usées, sinon prévoir leur remplacement.
 - b. les poulies sont bien alignées les unes par rapport aux autres.
2. Déserrer complètement le système de réglage qu'il s'agisse de l'alternateur, d'un tendeur automatique ou autre. Ajuster la courroie dans les poulies. Ne jamais forcer pour installer la courroie dans les flancs des poulies. Si nécessaire, retirer un accessoire ou une poulie de son axe afin de faciliter l'ajustement de la courroie dans les flancs des poulies et éviter de l'endommager.
3. Procéder à l'ajustement manuellement (en l'absence de tendeur automatique) prendre le mesureur de tension adéquat et suivre les instructions suivantes. Vérifier que la tension est comprisé dans les limites indiquées de la colonne "A" du tableau ci-dessous – de préférence près de la limite maximale – Si non, réajuster et vérifier nouveau.

GB D F	Belt Section Riemen Größe Section de Courroie	Installation of new belt Montage eines neuen Riemens Tension initiale courroie nouvelle		Re-tension of used belt Nachspannen eines Riemens Tension lors de l'entretien		Absolute minimum tension values Minimale Spannungswerte Tension minimale absolue	
		A		B		C	
	10AV	50 Kg	110 lbs	41 Kg	90 lbs	32 Kg	70 lbs
	11AV	55 Kg	120 lbs	45 Kg	100 lbs	36 Kg	80 lbs
	13AV	59 Kg	130 lbs	50 Kg	110 lbs	41 Kg	90 lbs
	17AV	64 Kg	140 lbs	55 Kg	120 lbs	45 Kg	100 lbs
	PK/Rib	14 Kg	30 lbs	12 Kg	25 lbs	9 Kg	20 lbs

INSTRUCCIONES PARA TENSAR CORREAS DE TRANSMISIÓN DE ACCESORIOS DEL EXTREMO FRONTAL

ISTRUZIONI PER IL TENSIONAMENTO DELLE CINGHIE TRAPEZOIDALI

ИНСТРУКЦИИ ПО РЕГУЛИРОВКЕ НАТЯЖЕНИЯ ДЛЯ РЕМНЕЙ ПРИВОДА ДВИГАТЕЛЯ

E

Al instalar una correa de accesorios del extremo frontal recomendamos que se utilice un medidor de tensión adecuado.

1. Quite cualquier resto de aceite, grasa o suciedad de las ranuras de la polea y compruebe que:
 - a. las poleas no están demasiado o excesivamente usadas. Si es así, cámbielas.
 - b. las poleas están alineadas entre sí.
2. Elimine el juego del mecanismo de ajuste, sea en el alternador, el tensor automático o en cualquier otro lugar. Presente la correa por ENCIMA de las poleas. No utilice nunca una palanca para forzar el paso de la correa por encima de las pestañas de las poleas. Si hace falta, desmonte un accesorio o una polea de su soporte, a fin de ajustar una correa a las ranuras sin dañar la correa.
3. Ajuste la correa manualmente primero (si no hay un tensor automático) y luego utilice un tensor de correa apropiado. Compruebe que la tensión está dentro de los límites indicados en la columna "A" de la tabla de abajo, preferentemente cerca del valor superior. Si NO lo está, ajuste hasta el punto y compruebe de nuevo.

I

Quando si effettua l'installazione di una cinghia trapezoidale è consigliabile l'uso di un attrezzo appropriato per la misurazione della tensione.

1. Rimuovere ogni traccia di olio, grasso o sporco delle pulegge e assicurarsi che:
 - a. le pulegge non siano danneggiate e che i fianchi della scanalatura non siano eccessivamente consumati. Se il caso, sostituire.
 - b. le pulegge siano perfettamente in linea fra di loro.
2. Allentare completamente il complesso di tensionamento sia esso l'alternatore, un tenditore automatico o altro. Montare la cinghia SULLE pulegge. Mai forzare la cinghia, usando leve o altro, per farla passare oltre i fianchi delle pulegge.
3. Effettuare manualmente il tensionamento (se non esiste tenditore automatico) e poi usando un appropriato misuratore di tensione, seguendo le istruzioni, controllare che la tensione sia nei limiti indicati dalla colonna "A" del prospetto qui sotto, tenendosi il più vicino possibile al valore massimo.



RUS

При установке ременной передачи мы рекомендуем использовать соответствующий измеритель натяжения ремня.

1. Очистите углубления шкивов от остатков масла, смазочных материалов и грязи, убедитесь:
 - a. в отсутствии повреждения шкивов и отсутствии их чрезмерного износа. При необходимости замените их;
 - б. в их правильном взаиморасположении;
2. Полностью ослабьте приспособление для регулировки, будь это генератор, автоматический натяжитель или что-то подобное. Установите ремень поверх шкивов. Никогда не прилагайте усилий с целью натяжения ремня на фланцы шкивов. Если требуется, снимите шкив с целью установки ремня в углублениях без повреждения.
3. Произведите регулировку вручную (если не используется автоматический натяжитель). Затем следуйте инструкциям по натяжению передней части приводного ремня проверьте силу натяжения на соответствие пределам указанным в колонке 'A' таблицы приведенной ниже – предпочтительно ближе к верхнему пределу. При обнаружении несоответствия произведите необходимую корректировку и проверьте вновь.

E I RUS	Sección de la correa Sezione Cinghia Профиль ремня	Instalación de una correa nueva Montaggio di nuove cinghie Установка		Re-tensar una correa usada Rimessa in tensione di cinghie usate Повторная установка натяжения		Valores absolutos mínimos de tensión Valori minimi assoluti di tensione Абсолютные минимальные значения натяжения	
		A		B		C	
	10AV	50 Kg	110 lbs	41 Kg	90 lbs	32 Kg	70 lbs
	11AV	55 Kg	120 lbs	45 Kg	100 lbs	36 Kg	80 lbs
	13AV	59 Kg	130 lbs	50 Kg	110 lbs	41 Kg	90 lbs
	17AV	64 Kg	140 lbs	55 Kg	120 lbs	45 Kg	100 lbs
	PK/Rib	14 Kg	30 lbs	12 Kg	25 lbs	9 Kg	20 lbs



MEASURING GAUGE

EN

MESSGERÄT

D

JAUGE DE MESURE POUR COURROIE

F

MEDIDOR

E

MISURATORE

I

ИЗМЕРИТЕЛЬ

RUS

INSTA-FIND MEASURING GAUGE
INSTA-FIND MEBLEHRE
MESUREUR DE COURROIES INSTA-FIND

GB

FAST, EASY BELT SELECTION WITH THE INSTA-FIND MEASURING GAUGE

The Insta-Find belt measuring gauge makes it easy to quickly determine the size of any belt made by Goodyear or any other manufacturer.

The Insta-Find gauge measures automotive, truck and lawn & garden belts. It is designed for top widths up to 25,4mm and will measure circumferences up to and exceeding 2540mm.

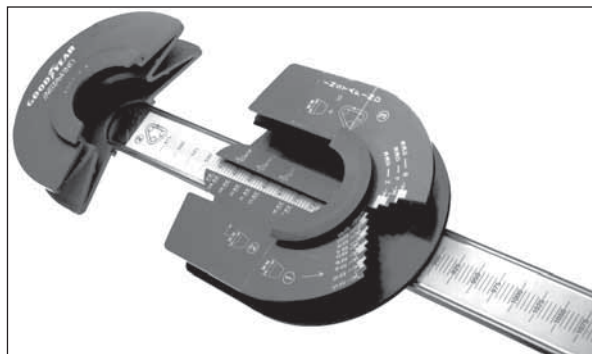
NEW MULTI-RIB BELT MEASURING CAPABILITY

A special multi-rib groove also enables easy measurement for the growing number of multi-rib belts used in serpentine applications. Equally important, it is made of sturdy materials so it will stand up to the heavy usage it's sure to get.

HOW THE INSTA-FIND GAUGE WORKS:

1. Slip the old belt onto the gauge and pull the slide tight.
2. Read belt width at bottom.
3. Read belt length on scale respective to the top width.
4. Select new belt.

No guessing. No trial-and-error matching!



D

SCHNELLE UND ZUVERLÄSSIGE RIEMENWAHL MIT DER INSTA-FIND MEBLEHRE

Mit dieser Meßlehre können Sie schnell und einfach die Länge eines beliebigen Keilriemens von Goodyear oder anderen Herstellern feststellen. Insta-Find Meßlehre - für Keilriemen in PKW, LKW und Bussen. Verwendbar für Keilriemen bis 25,4 mm Breite und 2540 mm Außenlänge.

NEU: MEBVORRICHTUNG FÜR RIPPEN-BÄNDER RIEMEN

Völlig neu ist die Nut zur Längenbestimmung von Rippenbänder Riemen, wie sie heute immer mehr in Kraftfahrzeugen verwendet werden. Hergestellt aus widerstandsfähigem Material, um den harten Einsatzbedingungen in Werkstätten gerecht zu werden.

EINFACHE HANDHABUNG

1. Alten Keilriemen einlegen und die Lehre leicht spannen.
2. Im unteren Teil Riemenbreite ablesen.
3. Auf der Skala Riemenlänge ablesen.
4. Entsprechenden neuen Riemen wählen.

Kein Raten, kein Ausprobieren!

F

SÉLECTION FACILE ET RAPIDE AVEC LE MESUREUR INSTA-FIND

Le mesureur de courroies Insta-Find permet une identification facile et rapide de la dimension de n'importe quelle courroie Goodyear ou autre. Il mesure l'éventail complet des courroies jusqu' une largeur au sommet de 25,4 mm et une longueur effective de 2540 mm.

NOUVELLE CAPACITÉ DE MESURE DES COURROIES MULTI-STRIEES

Une rainure "Multi-Rib" permet également l'identification des courroies Multi-Striées dont l'utilisation va toujours croissante dans les syst mes "serpentine". En outre, ce mesureur est composé d'une mati re robuste pour un usage intensif.

UTILISATION DE MESUREUR INSTA-FIND:

1. Disposer la courroie sur le mesureur, et l'étirer jusqu' extension compl te.
2. Relever la largeur de la courroie l'extrémité du mesureur.
3. Relever la longueur de la courroie sur la r gle graduée.
4. Sélectionner la nouvelle courroie partir de ces données.

Sélection simple et sans erreur!

GALGA DE MEDICIÓN INSTA-FIND MISURATORE INSTA-FIND ИЗМЕРИТЕЛЬНЫЙ ПРИБОР INSTA-FIND

E

CON LA GALGA DE MEDICIÓN INSTA-FIND PUEDEN SELECCIONARSE LAS CORREAS RÁPIDA y FÁCILMENTE

Con la galga de medición de correas Insta-Find puede determinarse con facilidad el tamaño de cualquier correa fabricada por Goodyear o por otro fabricante. La galga Insta-Find mide correas de automóvil, camiones o cortacésped. Está diseñada para medir correas de una anchura superior de hasta 25,4 mm y puede medir circunferencias de más de 2540mm.

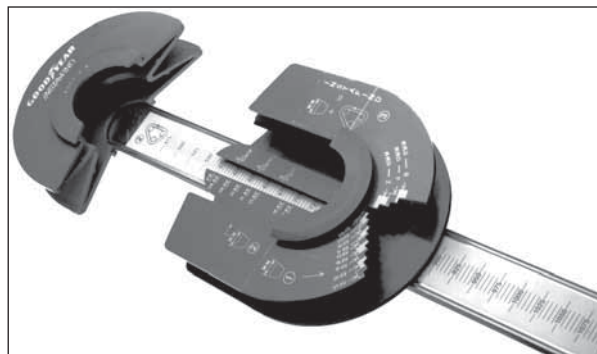
NUEVA CAPACIDAD DE MEDIR CORREAS MULTI-NERVIJO

Una ranura especial multi-nervio permite también medir el número cada vez más grande de correas multi-nervio empleadas en aplicaciones en serpentín. Más importante, está hecha con materiales resistentes para que soporte el uso intensivo que va a tener con toda seguridad.

CÓMO FUNCIONA LA GALGA INSTA-FIND

1. Coloque la correa vieja en la galga y mueva el deslizador hasta que la correa quede tensa.
2. Lea la anchura de la correa en la parte inferior.
3. Lea la longitud de la correa en la escala correspondiente a la anchura superior.
4. Seleccione la nueva correa.

Sin adivinar. Sin seleccionar la correa a ojo.



I

CON IL MISURATORE INSTA-FIND FACILE E RAPIDA SELEZIONE DELLE CINGHIE

Il misuratore Insta-Find rende facile determinare le dimensioni di qualsiasi cinghia, di produzione Goodyear o di qualsiasi altra marca. L'Insta-Find misura cinghie per tutti i veicoli di trasporto persone o merci. Per misurare cinghie con dorsi fino a 25,4 mm e circonferenza fino a oltre 2540 mm.

CAPACITÀ DI MISURARE LE NUOVE CINGHIE A COSTE MULTIPLE

La speciale scanalatura rende possibile la misurazione anche delle cinghie a coste multiple, usate in un sempre più grande numero di applicazioni.

ISTRUZIONI PER L'USO DEL MISURATORE INSTA-FIND:

1. Inserire la vecchia cinghia nella scanalatura del misuratore e tenderlo facendo scorrere il cursore.
2. Eseguire la lettura della misura del dorso della cinghia. La misura del dorso si legge nella parte inferiore del cursore.
3. Leggere la misura della lunghezza della cinghia in relazione alla larghezza del dorso. La lunghezza della cinghia si legge sulla barra graduata del misuratore.
4. Selezionare la nuova cinghia.

Non più Occhio e Croce e approssimazione!

RUS

БЫСТРЫЙ, ЛЕГКИЙ ВЫБОР РЕМНЯ С ПОМОЩЬЮ ИЗМЕРИТЕЛЬНОГО ПРИБОРА INSTA-FIND

Измерительный прибор INSTA-FIND поможет быстро и легко определить размер любого поризведенного компанией Goodyear или другим изготовителем. Измерительный прибор INSTA-FIND пригоден для определения размера ремней, используемых в легковых автомобилях, грузовиках, полевой и садовой технике. Он сконструирован для замера внешней ширины ремня до 25,4 мм измерения длины окружностей до и свыше 2540 мм.

НОВЫЕ ВОЗМОЖНОСТИ В ИЗМЕРЕНИИ ПОЛИКЛИНОВЫХ ПРИВОДНЫХ РЕМНЕЙ

Специальное углубление позволяет легко измерить поликлиновые приводные ремни, находящие все более широкое применение.

Столь же важно, что измерительный прибор изготовлен из прочных материалов и пригоден для частого применения.

КАК РАБОТАЕТ ИЗМЕРИТЕЛЬНЫЙ ПРИБОР INSTA-FIND

1. Вставьте старый ремень в измерительный прибор и притяните в правую сторону.
2. Смотрите ширину ремня внизу.
3. Смотрите длину ремня соответствующую внешней ширине на линейке.
4. Выберите новый ремень.

Не надо больше гадать. Не нужен метод проб и ошибок!



OES/IAM TO GOODYEAR

EN

OES IAM ZU GOODYEAR

D

OES/IAM À GOODYEAR

F

OES/IAM A GOODYEAR

E

OES / AFTERMARKET VERSO GY

I

ОРИГИНАЛ НА GOODYEAR


RUS


OES / IAM PART NUMBER	INSTA-FIND®
AVIA	
7020	10AV0960HD
7027	10AV0713HD
7033	10AV1175HD
BARREIROS	
67219010	10AV0940HD
4000192740	10AV0940HD
4000239040	17AV1600HD X 2
4000293140	10AV1025HD
4011491140	10AV0975HD
4011491140	10AV0975HD X 2*
4011509840	10AV0975HD
4011509840	10AV0975HD X 2*
DT18124000	10AV1425HD X 2
BOVA	
506350	17AV1750HD
506350	B1700HD
BUESSING	
720500108	10AV1300HD X 2
720500110	10AV0875HD X 2
720500128	10AV0850HD
720500129	10AV1050HD
720500131	13AV1100HD
720500131	13AV1100HD X 2
720500133	10AV1250HD X 2
720500134	10AV1200HD
720500135	10AV1375HD
720500200	13AV1125HD X 2
720500201	13AV1225HD X 2
720500205	13AV0975HD X 2
720500206	13AV0950HD
720500207	13AV1050HD X 2
720500208	13AV0950HD
720500210	13AV1175HD
720500213	13AV1250HD X 2
720500215	13AV1275HD X 2
720500217	13AV1325HD X 2
720500220	13AV1350HD X 2
720500221	13AV1450HD
720500223	13AV1475HD
720500225	13AV1525HD
720500225	13AV1525HD X 2
720500226	13AV1550HD X 2
720500229	13AV1100HD
720500232	13AV1150HD X 2
720500234	13AV1075HD X 2
720500235	13AV1000HD
720500237	13AV1700HD
720500237	13AV1700HD X 2*
720500247	13AV0750HD
720500248	13AV0900HD
720500431	13AV1125HD X 2
720500441	13AV1125HD X 2
720500446	13AV1300HD X 2
720500450	13AV1325HD
7200500210	13AV1175HD
CITROËN	
128031	10AV0825HD


OES / IAM PART NUMBER	INSTA-FIND®
96142597	G1236H/HD
5750G3	10AV0925HD
CONTITECH	
2/AVX13X1025	2/13AV1025HD
2/AVX13X1125	2/13AV1125HD
2/AVX13X1150	2/13AV1150HD
2/AVX13X1275	2/13AV1275HD
2/AVX13X1450	2/13AV1450HD
2/AVX13X1475	2/13AV1475HD
2/AVX13X1500	2/13AV1500HD
2/AVX13X1550	2/13AV1550HD
2/AVX13X1575	2/13AV1575HD
2/AVX13X1625	2/13AV1625HD
2/AVX13X1700	2/13AV1700HD
2/AVX13X1835	2/13AV1835HD
2/AVX13X1925	2/13AV1925HD
2/AVX13X1950	2/13AV1950HD
2/AVX13X1985	2/13AV1985HD
2/AVX13X2025	2/13AV2025HD
2/AVX13X2225	2/13AV2225HD
2/AVX13X2325	2/13AV2325HD
2/AVX13X2818	13AV2818HD X 2
2XAVP13X2425	13AVP2425HD x 2
2XAVX10X1000	10AV1000HD
2XAVX10X1050	10AV1050HD X 2
2XAVX10X1100	10AV1100HD X 2
2XAVX10X1125	10AV1125HD
2XAVX10X1200	10AV1200HD
2XAVX10X1300	10AV1300HD X 2
2XAVX10X1450	10AV1450HD X 2
2XAVX10X1475	10AV1475HD X 2
2XAVX10X1825	10AV1825HD X 2
2XAVX13X1000	13AV1000HD X 2
2XAVX13X1025	13AV1025HD X 2
2XAVX13X1050	13AV1050HD X 2
2XAVX13X1075	13AV1075HD X 2
2XAVX13X1100	13AV1100HD X 2
2XAVX13X1125	13AV1125HD X 2
2XAVX13X1150	13AV1150HD X 2
2XAVX13X1175	13AV1175HD X 2
2XAVX13X1200	13AV1200HD X 2
2XAVX13X1225	13AV1225HD X 2
2XAVX13X1250	13AV1250HD X 2
2XAVX13X1275	13AV1275HD X 2
2XAVX13X1300	13AV1300HD X 2
2XAVX13X1325	13AV1325HD X 2
2XAVX13X1350	13AV1350HD X 2
2XAVX13X1375	13AV1375HD X 2
2XAVX13X1400	13AV1400HD X 2
2XAVX13X1425	13AV1425HD X 2
2XAVX13X1450	13AV1450HD X 2
2XAVX13X1475	13AV1475HD X 2
2XAVX13X1500	13AV1500HD X 2
2XAVX13X1525	13AV1525HD X 2
2XAVX13X1550	13AV1550HD X 2
2XAVX13X1575	13AV1575HD X 2
2XAVX13X1600	13AV1600HD X 2
2XAVX13X1625	13AV1625HD X 2

OES / IAM PART NUMBER	INSTA-FIND®
2XAVX13X1650	13AV1650HD X 2
2XAVX13X1675	13AV1675HD
2XAVX13X1725	13AV1725HD
2XAVX13X1750	13AV1750HD X 2
2XAVX13X1775	13AV1775HD X 2
2XAVX13X1800	13AV1800HD X 2
2XAVX13X1825	13AV1825HD X 2
2XAVX13X1850	13AV1850HD X 2
2XAVX13X1875	13AV1875HD X 2
2XAVX13X1900	13AV1900HD X 2
2XAVX13X1925	13AV1925HD X 2
2XAVX13X1950	13AV1950HD X 2
2XAVX13X1975	13AV1975HD X 2
2XAVX13X2000	13AV2000HD X 2
2XAVX13X2025	13AV2025HD X 2
2XAVX13X2050	13AV2050HD X 2
2XAVX13X2100	13AV2100HD X 2
2XAVX13X975	13AV0975HD X 2
2XAVX17X1450	17AV1450HD X 2
3/SPB2100	3/SPB2100HD
3XAVX10X1650	10AV1650HD X 3
3XAVX10X1675	10AV1675HD X 3
3XAVX10X1700	10AV1700HD X 3
3XAVX10X1750	10AV1750HD X 3
3XAVX10X1775	10AV1775HD
3XAVX13X1175	13AV1175HD
3XAVX13X1200	13AV1200HD X 3
3XAVX13X1225	13AV1225HD X 3
3XAVX13X1250	13AV1250HD X 3
3XAVX13X1275	13AV1275HD X 3*
3XAVX13X1600	13AV1600HD X 3
3XAVX13X1700	13AV1700HD X 3
3XAVX13X1850	13AV1850HD X 3
AVP13X2150	13AVP2150HD
AVP13X2175	13AVP2175HD
AVP13X2225	13AVP2225HD
AVP13X2250	13AVP2250HD
AVP13X2300	13AVP2300HD
AVP13X2325	13AVP2325HD
AVP13X2350	13AVP2350HD
AVP13X2375	13AVP2375HD
AVP13X2400	13AVP2400HD
AVP13X2425	13AVP2425HD
AVP13X2450	13AVP2450HD
AVP13X2500	13AVP2500HD
AVP13X2550	13AVP2550HD
AVP13X2575	13AVP2575HD
AVP13X2625	13AVP2625HD
AVP13X2650	13AVP2650HD
AVX10X0838	10AV0840HD
AVX10X0913	10AV0913HD
AVX10X1013	10AV1013HD
AVX10X1025	10AV1025HD
AVX10X1050	10AV1050HD
AVX10X1075	10AV1075HD
AVX10X1113	10AV1113HD
AVX10X1133	10AV1135HD
AVX10X1140	10AV1140HD




*Available until stock depleted | *Solange der Vorrat reicht | *Disponible jusqu'à épuisement du stock | *Hasta fin de existencias | *Fino ad esaurimento scorta | *пока есть складские остатки

OES / IAM PART NUMBER	INSTA-FIND 
... CONTITECH	
AVX10X1150	10AV1150HD
AVX10X1175	10AV1175HD
AVX10X1200	10AV1200HD
AVX10X1215	10AV1213HD
AVX10X1225	10AV1225HD
AVX10X1250	10AV1250HD
AVX10X1275	10AV1275HD
AVX10X1300	10AV1300HD
AVX10X1325	10AV1325HD
AVX10X1350	10AV1350HD
AVX10X1375	10AV1375HD
AVX10X1400	10AV1400HD
AVX10X1425	10AV1425HD
AVX10X1450	10AV1450HD
AVX10X1500	10AV1500HD
AVX10X1525	10AV1525HD
AVX10X1550	10AV1550HD
AVX10X1575	10AV1575HD
AVX10X1625	10AV1625HD
AVX10X1650	10AV1650HD
AVX10X715	10AV0713HD
AVX10X813	10AV0813HD
AVX10X888	10AV0887HD
AVX10X940	10AV0940HD
AVX10X960	10AV0960HD
AVX10X990	10AV0990HD
AVX13X1000	13AV1000HD
AVX13X1025	13AV1025HD
AVX13X1050	13AV1050HD
AVX13X1075	13AV1075HD
AVX13X1100	13AV1100HD
AVX13X1125	13AV1125HD
AVX13X1150	13AV1150HD
AVX13X1175	13AV1175HD
AVX13X1200	13AV1200HD
AVX13X1225	13AV1225HD
AVX13X1250	13AV1250HD
AVX13X1275	13AV1275HD
AVX13X1290	13AV1290HD
AVX13X1300	13AV1300HD
AVX13X1325	13AV1325HD
AVX13X135	13AV1535HD
AVX13X1350	13AV1350HD
AVX13X1375	13AV1375HD
AVX13X1400	13AV1400HD
AVX13X1425	13AV1425HD
AVX13X1450	13AV1450HD
AVX13X1475	13AV1475HD
AVX13X1500	13AV1500HD
AVX13X1525	13AV1525HD
AVX13X1550	13AV1550HD
AVX13X1575	13AV1575HD
AVX13X1600	13AV1600HD
AVX13X1625	13AV1600HD
AVX13X1650	13AV1650HD
AVX13X1675	13AV1675HD
AVX13X1700	13AV1700HD


OES / IAM PART NUMBER	INSTA-FIND 
AVX13X1725	13AV1725HD
AVX13X1750	13AV1750HD
AVX13X1775	13AV1775HD
AVX13X1800	13AV1800HD
AVX13X1825	13AV1825HD
AVX13X1850	13AV1850HD
AVX13X1875	13AV1875HD
AVX13X1900	13AV1900HD
AVX13X1925	13AV1925HD
AVX13X1950	13AV1950HD
AVX13X1975	13AV1975HD
AVX13X2000	13AV2000HD
AVX13X2050	13AV2050HD
AVX13X2075	13AV2075HD
AVX13X2100	13AV2100HD
AVX13X2125	13AV2125HD
AVX13X2175	13AV2175HD
AVX13X2200	13AV2200HD
AVX13X2225	13AV2225HD
AVX13X2250	13AV2225HD
AVX13X2300	13AV2300HD
AVX13X2325	13AV2325HD
AVX13X2350	13AV2350HD
AVX13X2375	13AV2375HD
AVX13X2400	13AV2400HD
AVX13X2425	13AV2425HD
AVX13X2450	13AV2450HD
AVX13X2550	13AV2550HD
AVX13X925	13AV0925HD
AVX13X950	13AV0950HD
AVX13X975	13AV0975HD
AVX17X1115	17AV1113HD
AVX17X1225	17AV1225HD
AVX17X1300	17AV1300HD
AVX17X1400	17AV1400HD
AVX17X1500	17AV1500HD
AVX17X900	17AV0890HD
B46	B1220HD
SPA1382 x 2	SPA1382HD X 2
SPA2000	SPA2000HD
SPB1250	SPB1250HD
SPZ562	SPZ0560HD
XPB1320	XPB1320HD
XPB1400	XPB1400HD
XPB1450	XPB1450HD
XPB1455	XPB1455HD
XPB1500	XPB1500HD
XPB1650	2/XPB1650HD
XPB1750	XPB1750HD
XPB1900	XPB1900HD
XPB2000	XPB2000HD
XPB2020	XPB2020HD
XPB2040	XPB2040HD
XPB2120	XPB2120HD
XPB2150	XPB2150HD
XPB2240	XPB2240HD
XPB2310	XPB2310HD
XPB2325	XPB2325HD


OES / IAM PART NUMBER	INSTA-FIND 
XPB2375	XPB2375HD
XPB2400	XPB2400HD
XPB2410	XPB2410HD
XPB2445	XPB2445HD
XPB2530	XPB2530HD
CUMMINS	
3922605	8PK1510HD
3928847	8PK1840HD
DAF	
67664	10AV1050HD
67665	10AV1275HD
67665	10AV1275HD X 2*
67667	13AV1025HD
67667	13AV1025HD X 2
67668	13AV1150HD
67669	13AV1275HD
67669	13AV1275HD X 2
67670	13AV1300HD
67670	13AV1300HD X 2
67671	13AV1325HD
67671	13AV1325HD X 2
67672	13AV1350HD
67673	13AV1375HD
67673	13AV1375HD X 2
67675	13AV1425HD
67676	13AV1450HD
67676	13AV1450HD X 2
67677	13AV1475HD
67677	13AV1475HD X 2
67679	13AV1550HD
67680	13AV1575HD
67681	13AV1600HD
67681	13AV1600HD X 2
67682	13AV1625HD
67683	13AV1650HD
67683	13AV1650HD X 2
67684	13AV1675HD
67685	13AV1700HD
67685	13AV1700HD X 2*
67687	13AV1750HD
67690	8PK1400HD
68223	13AV1550HD
68223	13AV1550HD X 3*
68229	13AV1500HD
68229	13AV1500HD X 2
90050	2/13AV1950HD
90051	2/13AV2025HD
105657	13AV1725HD
106920	10AV1225HD
107561	13AV1350HD
168923	13AV1750HD
168923	13AV1750HD X 2
170391	13AV1550HD
170391	13AV1550HD X 2
175858	13AV1575HD
175858	13AV1575HD X 2
178436	B0895HD
178502	13AV1400HD


*Available until stock depleted | *Solange der Vorrat reicht | *Disponibile jusqu'à épuisement du stock | *Hasta fin de existencias | *Fino ad esaurimento scorta | *пока есть складские остатки


OES / IAM PART NUMBER	INSTA-FIND® 	OES / IAM PART NUMBER	INSTA-FIND® 	OES / IAM PART NUMBER	INSTA-FIND® 
... DAF		236634	13AV1350HD	360860	13AV1550HD X 3*
178502	13AV1400HD X 2	236635	13AV1350HD	367412	2/13AV1450HD
178508	13AV1150HD X 2	236635	13AV1350HD X 2	369467	2/13AV1575HD
178567	17AV0890HD	236636	13AV1450HD	371908	2/13AV1500HD
178662	13AV1300HD	236636	13AV1450HD X 2	377254	13AV1375HD
179648	13AV1525HD	237784	13AV1500HD	377254	13AV1375HD X 2
179648	13AV1525HD X 2	237784	13AV1500HD X 2	378324	13AV1250HD
188205	13AV1450HD	237785	13AV1450HD	378724	13AV1250HD
188205	13AV1450HD X 2	237785	13AV1450HD X 2	394661	2/13AV2025HD
192144	13AV1175HD	237839	13AV1700HD	394662	2/13AV1950HD
192145	13AV1150HD	237839	13AV1700HD X 2*	396574	13AV1325HD
192151	SPZ0560HD	238670	13AV1675HD	398694	13AV1275HD
192153	13AV0890HD	238770	13AV1475HD	398694	13AV1275HD X 2
201403	10AV1050HD	238770	13AV1475HD X 2	490269	8PK1400HD
202047	13AV1475HD X 2	238777	13AV1475HD X 2	494104	10AV1025HD
202047	13AV1500HD X 2	239484	13AV0950HD	544262	13AV1150HD
204674	13AV1075HD	243341	13AV1600HD	555461	13AV1300HD
205637	13AV1300HD	243807	13AV1650HD	555461	13AV1300HD X 2
205637	13AV1300HD X 2	243941	13AV1575HD	589632	2/13AV2025HD
208981	13AV1225HD	243941	13AV1575HD X 2	633992	10AV1275HD
208981	13AV1225HD X 2	243947	13AV1600HD	634077	13AV1450HD
209923	13AV1475HD	243947	13AV1600HD X 2	634077	13AV1450HD X 2
209924	13AV1500HD	247941	13AV1575HD	652574	10AV1275HD
211144	13AV1400HD	247941	13AV1575HD X 2	652574	10AV1275HD X 2*
211144	13AV1400HD X 2	248044	13AV1625HD X 2	655043	13AV1475HD
211749	13AV1325HD	248761	13AV1525HD	655043	13AV1475HD X 3*
211749	13AV1325HD X 2	248761	13AV1525HD X 2	665355	13AV1575HD
212253	13AV1450HD	252790	13AV1375HD	677716	13AV1325HD
212253	13AV1450HD X 2	252790	13AV1375HD X 2	679733	10AV0975HD
212269	13AV1425HD	252791	13AV1550HD X 2	683494	13AV1400HD
212269	13AV1425HD X 2	252807	13AV1300HD	701363	13AV1375HD
212523	13AV1450HD	252807	13AV1300HD X 2	701363	13AV1375HD X 2
212523	13AV1450HD X 2	265135	13AV1225HD	708375	13AV1400HD X 2
215177	13AV1350HD	268448	13AV1250HD	751360	2/13AV1625HD
215177	13AV1350HD X 2	276451	13AV1475HD	759749	13AV1025HD
215356	13AV1150HD	276451	13AV1475HD X 2	759749	13AV1025HD X 2
215356	13AV1150HD X 2	276741	13AV1375HD	761440	2/13AV1925HD
215357	13AV1300HD	276741	13AV1375HD X 2	761473	13AV1325HD X 2
215357	13AV1300HD X 2	278044	13AV1625HD	761474	13AV1340HD
215402	13AV1375HD	281983	2/13AV1950HD	761769	13AV1375HD X 2
215402	13AV1375HD X 2	283164	13AV1450HD	770567	13AV1600HD X 2
215523	13AV1225HD	283164	13AV1450HD X 2	771650	13AV1600HD X 2
216736	13AV1550HD X 2	287978	13AV1375HD	894415	13AV1100HD
217177	13AV1350HD	287978	13AV1375HD X 2	1226492	2/13AV1925HD
217177	13AV1350HD X 2	288857	13AV1375HD	1236816	13AV1250HD
220048	13AV1650HD	288857	13AV1375HD X 2	1238402	10AV0975HD
220048	13AV1650HD X 2	289362	13AV1150HD	1238511	10AV1175HD
225263	10AV0925HD	289362	13AV1150HD X 2	1238517	10AV1175HD
231296	13AV0975HD	289842	13AV1325HD	1238642	2/13AV2025HD
231296	13AV0975HD X 3*	289842	13AV1325HD X 2	1238680	2/13AV1925HD
233564	13AV1500HD	293027	13AV1525HD	1242264	2/13AV1475HD
233564	13AV1500HD X 2	293027	13AV1525HD X 2	1249561	2/13AV1625HD
234125	13AV1425HD	293028	13AV1150HD	1251720	10AV1250HD
234807	13AV1650HD	293028	13AV1150HD X 2	1256081	13AV1300HD
234807	13AV1650HD X 2	295063	13AV1025HD X 2	1256304	13AV1400HD
236631	13AV1400HD	295858	2/13AV1375HD	1258942	2/13AV1450HD
236632	13AV1425HD	296961	13AV1050HD	1264771	13AV1500HD
236633	13AV1375HD	360860	13AV1550HD	1264785	13AV1675HD


*Available until stock depleted | *Solange der Vorrat reicht | *Disponible jusqu'à épuisement du stock | *Hasta fin de existencias | *Fino ad esaurimento scorta | *пока есть складские остатки


OES / IAM PART NUMBER	INSTA>FIND® 
... DAF	
1265391	10AV1250HD
1265398	13AV1525HD
1278389	2/13AV1625HD
1278390	2/13AV1375HD
1283100	2/13AV1950HD
1289200	2/13AV1625HD
1289204	13AV1450HD
1289204	2/13AV1450HD
1289208	13AV1075HD
1289210	2/13AV2000HD
1300096	2/13AV1375HD
1300098	13AV1300HD
1300330	2/13AV1835HD
1301860	2/13AV1800HD
1329902	2/13AV1200HD
1331033	3/13AV1275HD
1333364	13AV1225HD
1333364	13AV1225HD X 2
1333734	7PK1705HD
1350486	2/13AV1100HD
1362337	2/13AV1575HD
1364060	7PK1705HD
1369247	2/13AV1550HD
1372671	2/13AV1075HD
1376752	13AV1225HD
1388100	13AV1275HD
1388100	13AV1275HD X 2
1388161	8PK1515HD
1393280	8PK2045HD
1393344	8PK1223HD
1393365	8PK1715HD
1398637	8PK2380HD
1425709	13AV1000HD
1425709	13AV1000HD X 2
1451396	17AV1225HD
1451396	B1220HD
3040662	6PK1018HD
3040668	10PK1360HD
CBU1182	8PK1400HD
CBU1532	8PK1400HD
CBU1716	8PK1460HD
ETC4821	10AV1050HD
LBU5127	10AV1050HD
LBU5146	10AV0940HD
LBU5825	G1236H/HD
POE49882	13AV0925HD
DAYCO EUROPE	
10A0813GL	10AV0813HD
10A0888C	10AV0887HD
10A0915C	10AV0913HD
10A0925C	10AV0925HD
10A0940GL	10AV0940HD
10A0975GL	10AV0975HD
10A0990GL	10AV0990HD
10A1000GL	10AV1000HD
10A1025GL	10AV1025HD
10A1050GL	10AV1050HD

OES / IAM PART NUMBER	INSTA>FIND® 
10A1060HD	10AV1050HD
10A1075GL	10AV1075HD
10A1113GL	10AV1113HD
10A1125GL	10AV1125HD
10A1130HD	10AV1135HD
10A1140GL	10AV1140HD
10A1150GL	10AV1150HD
10A1175GL	10AV1175HD
10A1200GL	10AV1200HD
10A1225GL	10AV1225HD
10A1250GL	10AV1250HD
10A1275GL	10AV1275HD
10A1300GL	10AV1300HD
10A1325GL	10AV1325HD
10A1350GL	10AV1350HD
10A1375GL	10AV1375HD
10A1400GL	10AV1400HD
10A1425GL	10AV1425HD
10A1450GL	10AV1450HD
10A1500GL	10AV1500HD
10A1525GL	10AV1525HD
10A1550GL	10AV1550HD
10A1575GL	10AV1575HD
10A1625GL	10AV1625HD
10PK1108HD	10PK1108HD
10PK1136HD	10PK1137HD
10PK1145HD	10PK1145HD
10PK1240HD	10PK1240HD
10PK1350HD	10PK1350HD
10PK1400HD	10PK1400HD
10PK1547HD	10PK1545HD
10PK1620HD	10PK1620HD
10PK1670HD	10PK1670HD
10PK1690HD	10PK1687HD
10PK1715HD	10PK1715HD
10PK1725HD	10PK1725HD
10PK1815HD	10PK1815HD
10PK1850HD	10PK1845HD
10PK1863HD	10PK1863HD
10PK1980HD	10PK1980HD
10PK2050HD	10PK2050HD
10PK2240HD	10PK2240HD
11PK2015HD	11PK2020HD
11PK2040HD	11PK2037HD
11PK2835HD	11PK2835HD
12PK1814HD	12PK1815HD
12PK1818HD	12PK1815HD
12PK1830HD	12PK1830HD
12PK1835HD	12PK1840HD
12PK2500HD	12PK2500HD
13A1065HD	13AV1063HD
13A1075GL	13AV1075HD
13A1175GL	13AV1175HD
13A1290HD	13AV1290HD
13A1340HD	13AV1340HD
13A1430HD	13AV1425HD
13A1444HD	13AV1450HD
13A1535HD	13AV1535HD

OES / IAM PART NUMBER	INSTA>FIND® 
13A1725GL	13AV1725HD
13A1775GL	13AV1775HD
13A2000HD	13AV2000HD
13AV2020GL	13AV2025HD
15PK938HD	15PK0937HD
15PK954HD	15PK0955HD
17A1220HD	17AV1225HD
17A1300HD	17AV1300HD
17A1430HD	17AV1425HD
17A1626HD	17AV1625HD
4PK1013HD	4PK1013HD
4PK1025HD	4PK1025HD
4PK1050HD	4PK1050HD
4PK1070HD	4PK1070HD
4PK1380HD	4PK1380HD
5PK1013HD	5PK1013HD
5PK1535HD	5PK1540HD
5PK884HD	5PK0890HD
5PK890HD	5PK0890HD
6PK1065HD	6PK1063HD
6PK1075HD	6PK1075HD
6PK1115HD	6PK1113HD
6PK1250HD	6PK1250HD
6PK1420HD	6PK1425HD
6PK1570HD	6PK1570HD
6PK1610HD	6PK1610HD
6PK1660HD	6PK1663HD
6PK1750HD	6PK1750HD
6PK2080HD	6PK2080HD
6PK2100HD	6PK2100HD
6PK2255HD	6PK2255HD
8PK1005HD	8PK1005HD
8PK1035HD	8PK1035HD
8PK1095HD	8PK1100HD
8PK1160HD	8PK1150HD
8PK1215HD	8PK1215HD
8PK1220HD	8PK1223HD
8PK1230HD	8PK1230HD
8PK1255HD	8PK1255HD
8PK1275HD	8PK1275HD
8PK1365HD	8PK1365HD
8PK1375HD	8PK1375HD
8PK1400HD	8PK1400HD
8PK1420HD	8PK1420HD
8PK1435HD	8PK1435HD
8PK1440HD	8PK1445HD
8PK1460HD	8PK1460HD
8PK1480HD	8PK1480HD
8PK1495HD	8PK1500HD
8PK1509HD	8PK1510HD
8PK1565HD	8PK1563HD
8PK1582HD	8PK1580HD
8PK1612HD	8PK1610HD
8PK1630HD	8PK1630HD
8PK1635HD	8PK1637HD
8PK1688HD	8PK1687HD
8PK1716HD	8PK1715HD
8PK1920HD	8PK1915HD

OES / IAM PART NUMBER	INSTA-FIND® 
... DAYCO EUROPE	
8PK1920HD	8PK1920HD
8PK1940HD	8PK1940HD
8PK1984HD	8PK1987HD
8PK1988HD	8PK1987HD
8PK2043HD	8PK2045HD
8PK2055HD	8PK2063HD
8PK2085HD	8PK2080HD
8PK2130HD	8PK2130HD
8PK2163HD	8PK2163HD
8PK2215HD	8PK2220HD
8PK800HD	8PK0800HD
8PK880HD	8PK0880HD
8PK952HD	8PK0955HD
8PK970HD	8PK0975HD
9PK1200HD	9PK1200HD
9PK1285HD	9PK1290HD
9PK1725HD	9PK1725HD
9PK1780HD	9PK1780HD
9PK1826HD	9PK1825HD
9PK1880HD	9PK1885HD
9PK1890HD	9PK1890HD
9PK1920HD	9PK1925HD
9PK2010HD	9PK2010HD
9PK2060HD	9PK2063HD
9PK2100HD	9PK2100HD
9PK2125HD	9PK2125HD
9PK2295HD	9PK2290HD
9PK2295HD	9PK2295HD
9PK2295HD	9PK2300HD
9PK2835HD	9PK2835HD
9PK2870HD	9PK2871HD
9PK4100HD	9PK4100HD
9PK4145HD	9PK4145HD
BX65	B1700HD
DODGE	
2843221	13AV1175HD
5044725	13AV1275HD
26112065	10AV1200HD
26148059	13AV1300HD
26169000	10AV0900HD
34296400	13AV0925HD
34463900	13AV1025HD
34463992	13AV1025HD
34464000	13AV1275HD
34520200	13AV1325HD
34525100	13AV1175HD
34525191	13AV1175HD
34939800	13AV1225HD X 2
79226572	10AV0950HD
79226573	10AV1013HD
79226578	13AV1350HD
9003446400	13AV1275HD
90035649400	13AV1350HD
90075047246	10AV0900HD
ENASA	
541564	13AV1075HD
541564	13AV1075HD X 2


OES / IAM PART NUMBER	INSTA-FIND® 
546467	13AV1025HD
546476	13AV1025HD
547766	13AV1450HD
565355	13AV1575HD X 2
634707	13AV1700HD
634707	13AV1700HD X 2*
641841	13AV1525HD
771652	13AV1400HD X 2
771653	13AV1450HD
771660	13AV1650HD X 2
773426	13AV1750HD X 2
773427	13AV1600HD X 2
773436	13AV1400HD X 2
773439	13AV1100HD
773851	13AV1650HD
773852	13AV1750HD
773853	13AV1100HD
773855	13AV1525HD
773856	13AV2050HD
773857	13AV1725HD
773858	13AV1125HD
773859	13AV1000HD
773860	13AV0975HD
773861	13AV1400HD
773862	13AV1450HD
773863	13AV1600HD
773864	13AV1625HD
773865	13AV1575HD
773866	13AV1975HD
773867	13AV0950HD
773868	13AV1150HD
810544	10AV1275HD
813654	10AV0950HD
ERF	
SL175/16	13AV1650HD
SL175/16	13AV1650HD X 3*
SL175/38	13AV1450HD
SL175/38	13AV1450HD X 3*
SL17516	13AV1650HD
SL17516	13AV1650HD X 3*
SL17538	13AV1450HD
SL17538	13AV1450HD X 3*
EVOBUS	
A0009931995	13AV0975HD
FIAT	
561239	13AV1125HD
568082	13AV1140HD
572192	13AV1125HD
573972	13AV1125HD
773868	13AV1150HD
1395572	10AV1375HD X 2
4028501	10AV0975HD
4042901	10AV0950HD
4048375	10AV0990HD
4049101	10AV0950HD
4206718	10AV1075HD
4325302	13AV1350HD
4503473	13AV1050HD X 2

OES / IAM PART NUMBER	INSTA-FIND® 
4537928	13AV1300HD X 2
4538873	10AV1100HD
4538873	10AV1100HD X 2
4610482	10AV0975HD
4610657	10AV0960HD
4616155	10AV0960HD
4617480	13AV1300HD X 2
4619684	10AV0925HD
4619689	10AV0925HD
4619691	10AV0925HD
4619695	10AV1250HD X 2
4619699	10AV1250HD X 2
4624730	10AV1100HD
4624730	10AV1100HD X 2
4624734	10AV0925HD
98415921	G1299H/HD
98419390	G1294H/HD
99430032	G1456H/HD
99456476	G1294H/HD
99456477	G1456H/HD
FORD	
1430000	10AV1475HD X 2
1456704	10AV1350HD
1461858	13AV1125HD X 2
1462109	13AV1025HD
1475778	13AV1225HD X 2
1502917	10AV0925HD
1503819	10AV0925HD
1540766	13AV1150HD
1542571	13AV1225HD
1556515	13AV1550HD X 2
1561698	13AV1075HD X 2
1599251	13AV1450HD
1608672	13AV1225HD X 2
1608673	13AV1225HD X 2
1612264	10AV0950HD X 2
1612286	13AV0925HD
1612286	13AV0925HD X 3*
1617272	10AV1000HD
1629875	10AV1175HD X 2
1643815	10AV0913HD
1776433	13AV1150HD
1805736	13AV1400HD
3910825	13AV1475HD
3919416	13AV1450HD
5029455	10AV1175HD X 2
5029455	11AV1175
6008693	13AV1125HD X 2
6012012	13AV0900HD
6031973	13AV1550HD X 2
6033739	10AV1350HD
6058147	11AV1037
6065559	10AV1250HD
6069433	13AV1025HD
6076173	13AV1125HD
6085347	13AV1175HD
6088696	13AV1500HD
6107313	13AV1050HD X 2


*Available until stock depleted | *Solange der Vorrat reicht | *Disponible jusqu'à épuisement du stock | *Hasta fin de existencias | *Fino ad esaurimento scorta | *пока есть складские остатки


OES / IAM PART NUMBER	INSTA-FIND 
... FORD	
6107729	10AV1175HD X 2
6107729	11AV1175
6116759	13AV1525HD X 2
6130086	5PK0820HD
6132587	11AV0887
6132588	10AV1175HD X 2
6132588	11AV1175
6147689	10AV0950HD X 2
6154540	10AV1175HD X 2
6154540	11AV1175
6158758	10AV0950HD X 2
6169929	13AV1200HD
6169929	13AV1200HD X 2
105E8620	10AV0750HD
2400E8620A	10AV1025HD
2400E8A602A	10AV1350HD
2701E8620B	13AV1175HD
2703E8620A	13AV1375HD
2706E8620	13AV1150HD
2710E3K532A	13AV0900HD
2710E8620	13AV1175HD
2715E8A615B	10AV1475HD X 2
2720E8A602C	10AV1350HD
404E8620	10AV0960HD
500E8620B	13AV1100HD
622E8620A	13AV1150HD
622E8620B	13AV1175HD
69DB2890BA	13AV1025HD
69MF8A615BAA	13AV1225HD X 2
77BF6C301AC	10AV0813HD
77DB2890AA	13AV1025HD
78HF8A615AA	11AV1037
81MF3N533AA	13AV0925HD X 3*
82DB8N620AA	13AV1050HD X 2
82DB8N620BB	10AV1000HD
82MF8A615AA	13AV1225HD X 2
82PF10N003AA	13AV1525HD X 2
83DB10C318AA	5PK0820HD
83HF8A615AA	10AV1175HD X 2
83HF8A615AA	11AV1175
85HF6C301AA	11AV0887
85HF6C301BB	10AV1175HD X 2
85HF6C301BB	11AV1175
85HF8509AA	10AV1175HD X 2
85HF8509AA	11AV1175
85HF8A615AA	11AV0887
85HF8A615BB	10AV1175HD X 2
85HFA615BB	11AV1175
930X8620DA	10AV1175HD X 2
930X8620DA	11AV1175
GATES	
10PK1005ES	10PK1005HD
10PK1045ES	10PK1045HD
10PK1070ES	10PK1070HD
10PK1110ES	10PK1108HD
10PK1114ES	10PK1113HD
10PK1135ES	10PK1137HD


OES / IAM PART NUMBER	INSTA-FIND 
10PK1145ES	10PK1145HD
10PK1215ES	10PK1213HD
10PK1240ES	10PK1240HD
10PK1300ES	10PK1300HD
10PK1350ES	10PK1350HD
10PK1360ES	10PK1360HD
10PK1403ES	10PK1400HD
10PK1445ES	10PK1445HD
10PK1460ES	10PK1460HD
10PK1495ES	10PK1500HD
10PK1505ES	10PK1505HD
10PK1520ES	10PK1520HD
10PK1535ES	10PK1537HD
10PK1570ES	10PK1570HD
10PK1580ES	10PK1580HD
10PK1590ES	10PK1590HD
10PK1620ES	10PK1620HD
10PK1628ES	10PK1627HD
10PK1670ES	10PK1670HD
10PK1690ES	10PK1687HD
10PK1715ES	10PK1715HD
10PK1725ES	10PK1725HD
10PK1745ES	10PK1745HD
10PK1768ES	10PK1768HD
10PK1812ES	10PK1815HD
10PK1815ES	10PK1815HD
10PK1848ES	10PK1845HD
10PK1860ES	10PK1863HD
10PK1955ES	10PK1950HD
10PK1980ES	10PK1980HD
10PK2050ES	10PK2050HD
10PK2060ES	10PK2063HD
10PK2100ES	10PK2100HD
10PK2108ES	10PK2108HD
10PK2240ES	10PK2240HD
10PK2335ES	10PK2335HD
10PK2420ES	10PK1420HD
10PK2500ES	10PK2500HD
11PK1515ES	11PK1515HD
11PK1680ES	11PK1680HD
11PK1890ES	11PK1890HD
11PK2013ES	11PK2020HD
11PK2040ES	11PK2037HD
11PK2055ES	11PK2055HD
11PK2835ES	11PK2835HD
11PK2871ES	11PK2871HD
12PK1165ES	12PK1165HD
12PK1300ES	12PK1300HD
12PK1400ES	12PK1400HD
12PK1507ES	12PK1507HD
12PK1515ES	12PK1515HD
12PK1550ES	12PK1540HD
12PK1580ES	12PK1580HD
12PK1603ES	12PK1603HD
12PK1630ES	12PK1627HD
12PK1715ES	12PK1715HD
12PK1815ES	12PK1815HD
12PK1830ES	12PK1830HD

OES / IAM PART NUMBER	INSTA-FIND 
12PK1835ES	12PK1840HD
12PK1865ES	12PK1867HD
12PK1870ES	12PK1867HD
12PK1960ES	12PK1960HD
12PK2500ES	12PK2500HD
14PK1306ES	14PK1305HD
14PK1590ES	14PK1590HD
15PK938ES	15PK0937HD
15PK955ES	15PK0955HD
2/SPB2360	2/SPB2360HD
4PK1013ES	4PK1013HD
4PK1027ES	4PK1025HD
4PK1070ES	4PK1070HD
4PK1290ES	4PK1290HD
4PK1380ES	4PK1380HD
4PK1389ES	4PK1390HD
4PK1455ES	4PK1455HD
5PK1010ES	5PK1013HD
5PK1023ES	5PK1025HD
5PK1043ES	5PK1037HD
5PK1230ES	5PK1230HD
5PK1240ES	5PK1237HD
5PK1260ES	5PK1260HD
5PK1413ES	5PK1413HD
5PK1482ES	5PK1483HD
5PK1540ES	5PK1540HD
5PK780ES	5PK0780HD
5PK820ES	5PK0820HD
5PK870ES	5PK0870HD
5PK885ES	5PK0890HD
6207ESC	10AV0675HD
6208ESC	10AV0700HD
6209ESC	10AV0725HD
6210ESC	10AV0750HD
6211ESC	10AV0775HD
6212ESC	10AV0800HD
6213ESC	10AV0825HD
6214ESC	10AV0850HD
6215ESC	10AV0875HD
6216ESC	10AV0900HD
6217ESC	10AV0925HD
6218ESC	10AV0950HD
6219ESC	10AV0975HD
6220ESC	10AV1000HD
6221ESC	10AV1025HD
6223ESC	10AV1075HD
6226ESC	10AV1150HD
6227ESC	10AV1175HD
6229ESC	10AV1225HD
6230ESC	10AV1250HD
6231ESC	10AV1275HD
6233ESC	10AV1325HD
6236ESC	10AV1400HD
6237ESC	10AV1425HD
6240ESC	10AV1500HD
6241ESC	10AV1525HD
6242ESC	10AV1550HD
6243ESC	10AV1575HD


*Available until stock depleted | *Solange der Vorrat reicht | *Disponibile jusqu'à épuisement du stock | *Hasta fin de existencias | *Fino ad esaurimento scorta | *пока есть складские остатки


OES / IAM PART NUMBER	INSTA-FIND® 
... GATES	
6245ESC	10AV1625HD
6246ESC	10AV1650HD
6261ESC	10AV0713HD
6262ESC	10AV0813HD
6264ESC	10AV0887HD
6265ESC	10AV0940HD
6266ESC	10AV0960HD
6267ESC	10AV0990HD
6268ESC	10AV1113HD
6269ESC	10AV1140HD
6270ESC	10AV1213HD
6271ESC	10AV0840HD
6272ESC	10AV0913HD
6275ESC	10AV1013HD
6469MC	13AV0975HD
6473EXL	13AV1075HD
6476EXPB	2/13AV1150HD
6476MC	13AV1150HD
6478MC	13AV1200HD
6482MC	13AV1300HD
6484MC	13AV1350HD
6485EXPB	2/13AV1375HD
6486EXL	13AV1400HD
6487MC	13AV1425HD
6488EXPB	2/13AV1450HD
6488EXL	13AV1450HD
6489EXPB	2/13AV1475HD
6489EXL	13AV1475HD
6490EXPB	2/13AV1500HD
6490EXL	13AV1500HD
6493EXPB	2/13AV1575HD
6493EXL	13AV1575HD
6494EXL	13AV1600HD
6494EXL	13AVP1600HD
6495EXPB	2/13AV1625HD
6496EXL	13AV1650HD
6497EXL	13AV1675HD
6498EXPB	2/13AV1700HD
6498EXL	13AV1700HD
6499EXL	13AV1725HD
6499EXL	13AVP1725HD
6500EXL	13AV1750HD
6502ES	13AVP1800HD
6502ESLM	13AV1800HD
6503ES	13AVP1825HD
6505ES	13AVP1875HD
6507ES	13AVP1925HD
6507EXPB	2/13AV1925HD
6508ES	13AVP1950HD
6508EXPB	2/13AV1950HD
6509ES	13AVP1975HD
6511ES	13AV2025HD
6511EXPB	2/13AV2025HD
6512ES	13AVP2050HD
6512ESLM	13AV2050HD
6513ES	13AVP2075HD
6513ESLM	13AV2075HD


OES / IAM PART NUMBER	INSTA-FIND® 
6514ES	13AVP2100HD
6514ESLM	13AV2100HD
6515ES	13AVP2125HD
6515ESLM	13AV2125HD
6516ES	13AVP2150HD
6517ES	13AVP2175HD
6517ESLM	13AV2175HD
6518ES	13AVP2175HD
6518ESLM	13AV2200HD
6519ES	13AVP2225HD
6519ESLM	13AV2225HD
6520ES	13AVP2250HD
6520ESLM	13AV2225HD
6521ES	13AVP2275HD
6521ESLM	13AV2275HD
6522ES	13AVP2300HD
6522ESLM	13AV2300HD
6523ES	13AVP2325HD
6523ESLM	13AV2325HD
6524ES	13AVP2350HD
6524ESLM	13AV2350HD
6525ES	13AVP2375HD
6525ESLM	13AV2375HD
6526ES	13AVP2400HD
6526ESLM	13AV2400HD
6527ES	13AVP2425HD
6527ESLM	13AV2425HD
6528ES	13AVP2450HD
6528ESLM	13AV2450HD
6529ES	13AVP2475HD
6529ESLM	13AV2475HD
6530ES	13AVP2500HD
6531ES	13AV2525HD
6532ES	13AVP2550HD
6532ESLM	13AV2550HD
6533ES	13AVP2575HD
6535ES	13AVP2625HD
6536ES	13AVP2650HD
6561EXL	13AVP1850HD
6721ES	17AV1113HD
6726ES	17AV1225HD
6728ES	17AV1300HD
6730ES	17AV1325HD *
6731ES	17AV1350HD
6732ES	17AV1375HD
6733ES	17AV1400HD
6734ES	17AV1425HD
6736ES	17AV1475HD
6737ES	17AV1500HD
6742ES	17AV1650HD
6743ES	17AV1700HD
6PK1018ES	6PK1018HD
6PK1050ES	6PK1050HD
6PK1065ES	6PK1063HD
6PK1080ES	6PK1075HD
6PK1110ES	6PK1113HD
6PK1245ES	6PK1245HD
6PK1350ES	6PK1350HD

OES / IAM PART NUMBER	INSTA-FIND® 
6PK1395ES	6PK1400HD
6PK1425ES	6PK1425HD
6PK1515ES	6PK1515HD
6PK1563ES	6PK1560HD
6PK1570ES	6PK1570HD
6PK1610ES	6PK1610HD
6PK1650ES	6PK1650HD
6PK1660ES	6PK1663HD
6PK1755ES	6PK1750HD
6PK1885ES	6PK1887HD
6PK1980ES	6PK1975HD
6PK2000ES	6PK2000HD
6PK2030ES	6PK2030HD
6PK2040ES	6PK2040HD
6PK2050ES	6PK2050HD
6PK2065ES	6PK2065HD
6PK2080ES	6PK2080HD
6PK2100ES	6PK2100HD
6PK2120ES	6PK2120HD
6PK2200ES	6PK2200HD
6PK2245ES	6PK2245HD
6PK2257ES	6PK2255HD
6PK2415ES	6PK2413HD
6PK880ES	6PK0875HD
6PK995ES	6PK1000HD
7PK1215ES	7PK1213HD
7PK1425ES	7PK1425HD
7PK1540ES	7PK1537HD
7PK1570ES	7PK1570HD
7PK1705ES	7PK1705HD
8PK1005ES	8PK1005HD
8PK1020ES	8PK1016HD
8PK1035ES	8PK1035HD
8PK1052ES	8PK1055HD
8PK1075ES	8PK1075HD
8PK1095ES	8PK1100HD
8PK1115ES	8PK1115HD
8PK1150ES	8PK1150HD
8PK1175ES	8PK1175HD
8PK1190ES	8PK1190HD
8PK1202ES	8PK1203HD
8PK1213ES	8PK1215HD
8PK1222ES	8PK1223HD
8PK1230ES	8PK1230HD
8PK1242ES	8PK1240HD
8PK1255ES	8PK1255HD
8PK1275ES	8PK1275HD
8PK1289ES	8PK1290HD
8PK1330ES	8PK1330HD
8PK1350ES	8PK1350HD
8PK1365ES	8PK1365HD
8PK1375ES	8PK1375HD
8PK1385ES	8PK1385HD
8PK1392ES	8PK1395HD
8PK1400ES	8PK1400HD
8PK1420ES	8PK1420HD
8PK1438ES	8PK1435HD
8PK1448ES	8PK1445HD


*Available until stock depleted | *Solange der Vorrat reicht | *Disponibile jusqu'à épuisement du stock | *Hasta fin de existencias | *Fino ad esaurimento scorta | *пока есть складские остатки


OES / IAM PART NUMBER	INSTA>FIND 
... GATES	
8PK1460ES	8PK1460HD
8PK1470ES	8PK1475HD
8PK1480ES	8PK1480HD
8PK1495ES	8PK1500HD
8PK1503ES	8PK1500HD
8PK1515ES	8PK1515HD
8PK1520ES	8PK1515HD
8PK1538ES	8PK1537HD
8PK1553ES	8PK1550HD
8PK1565ES	8PK1563HD
8PK1580ES	8PK1580HD
8PK1600ES	8PK1600HD
8PK1610ES	8PK1610HD
8PK1625ES	8PK1625HD
8PK1635ES	8PK1637HD
8PK1655ES	8PK1655HD
8PK1688ES	8PK1687HD
8PK1715ES	8PK1715HD
8PK1738ES	8PK1740HD
8PK1795ES	8PK1795HD
8PK1816ES	8PK1815HD
8PK1852ES	8PK1850HD
8PK1875ES	8PK1875HD
8PK1910ES	8PK1910HD
8PK1915ES	8PK1915HD
8PK1938ES	8PK1940HD
8PK1958ES	8PK1960HD
8PK1985ES	8PK1987HD
8PK2000ES	8PK2000HD
8PK2020ES	8PK2020HD
8PK2045ES	8PK2045HD
8PK2058ES	8PK2063HD
8PK2080ES	8PK2080HD
8PK2098ES	8PK2100HD
8PK2113ES	8PK2113HD
8PK2128ES	8PK2130HD
8PK2143ES	8PK2143HD
8PK2160ES	8PK2163HD
8PK2220ES	8PK2220HD
8PK2250ES	8PK2250HD
8PK2295ES	8PK2295HD
8PK2380ES	8PK2380HD
8PK2523ES	8PK2523HD
8PK2553ES	8PK2550HD
8PK2560ES	8PK2560HD
8PK2575ES	8PK2575HD
8PK2585ES	8PK2585HD
8PK2600ES	8PK2603HD
8PK800ES	8PK0800HD
8PK830ES	8PK0830HD
8PK880ES	8PK0880HD
8PK905ES	8PK0900HD
8PK958ES	8PK0955HD
8PK975ES	8PK0975HD
9PK1203ES	9PK1200HD
9PK1295ES	9PK1290HD
9PK1330ES	9PK1330HD


OES / IAM PART NUMBER	INSTA>FIND 
9PK1490ES	9PK1490HD
9PK1520ES	9PK1520HD
9PK1600ES	9PK1600HD
9PK1610ES	9PK1610HD
9PK1640ES	9PK1640HD
9PK1675ES	9PK1675HD
9PK1690ES	9PK1690HD
9PK1705ES	9PK1700HD
9PK1715ES	9PK1715HD
9PK1725ES	9PK1725HD
9PK1780ES	9PK1780HD
9PK1825ES	9PK1825HD
9PK1865ES	9PK1865HD
9PK1887ES	9PK1885HD
9PK1887ES	9PK1890HD
9PK1910ES	9PK1910HD
9PK1920ES	9PK1925HD
9PK1930ES	9PK1925HD
9PK2010ES	9PK2010HD
9PK2030ES	9PK2030HD
9PK2060ES	9PK2063HD
9PK2080ES	9PK2080HD
9PK2100ES	9PK2100HD
9PK2130ES	9PK2125HD
9PK2200ES	9PK2200HD
9PK2250ES	9PK2250HD
9PK2260ES	9PK2260HD
9PK2290ES	9PK2290HD
9PK2300ES	9PK2295HD
9PK2300ES	9PK2300HD
9PK2322ES	9PK2325HD
9PK2515ES	9PK2515HD
9PK2550ES	9PK2550HD
9PK2580ES	9PK2580HD
9PK2615ES	9PK2617HD
9PK2640ES	9PK2642HD
9PK2835ES	9PK2835HD
9PK2870ES	9PK2871HD
9PK4100ES	9PK4100HD
9PK4145ES	9PK4145HD
B37MN	B0990HD
B46MN	B1220HD
B65	B1700HD
SPB1500	XPB1500HD
SPZ560	SPZ0560HD
Z71 x 2	Z1820HD X 2
HANOMAG-HENSCHEL	
971180020	10AV0900HD
971180071	10AV0925HD
999977582	13AV1250HD
999977665	10AV0950HD
999977916	10AV0975HD
999977922	10AV0875HD
5986900390	13AV1600HD X 2
5986902897	13AV1475HD
5986905990	13AV1275HD
5986905990	13AV1275HD X 3*
5986906990	10AV1000HD

OES / IAM PART NUMBER	INSTA>FIND 
5986907090	13AV0950HD
5986907090	13AV0950HD X 2*
5986907390	13AV1625HD X 2
5986908190	10AV1000HD
HYUNDAI	
2521542020	10AV1100HD
2521542020	10AV1100HD X 2
2521542040	10AV1100HD
2521542040	10AV1100HD X 2
2521542060	10AV1087HD X 2
5717033900	13AV0675HD
5717033910	13AV0675HD
5717034000	13AV0650HD
5723124000	13AV0625HD
5723128000	13AV0625HD
5723128100	13AV0625HD
5723128400	13AV0675HD
5723128410	13AV0675HD
5723129200	13AV0675HD
977134A000	13AV0925HD
977134A000	13AV0925HD X 2*
ISUZU	
94141721	13AV1025HD
94232287	13AV0875HD
94256977	10AV0665HD
94257037	13AV1000HD
8944349260	13AV1525HD
8944349260	13AV1525HD X 2
8970629131	17AV1050HD
IVECO	
45913	13AV1450HD
116830	10AV0950HD
1116061	13AV0900HD
1119276	13AV1075HD
1119276	13AV1075HD X 2
1154353	13AV1100HD
1161683	13AV1100HD
1161683	13AV1100HD X 2
1161989	13AV0950HD
1161989	13AV0950HD X 2*
1161993	10AV0975HD
1161993	10AV0975HD X 2*
1162967	10AV1550HD
1162967	10AV1550HD X 2
1163993	10AV0975HD
1163993	10AV0975HD X 2*
1168300	10AV0950HD
1168303	10AV1050HD
1168304	10AV1075HD
1168305	10AV1150HD
1168306	10AV1175HD
1168314	13AV1075HD
1168314	13AV1075HD X 2
1168318	13AV1140HD
1168328	13AV1325HD
1168330	13AV1350HD
1169276	13AV1075HD
1172021	10AV1025HD


*Available until stock depleted | *Solange der Vorrat reicht | *Disponibile jusqu'à épuisement du stock | *Hasta fin de existencias | *Fino ad esaurimento scorta | *пока есть складские остатки


OES / IAM PART NUMBER	INSTA-FIND® 
... IVECO	
1172463	10AV1000HD
1172921	10AV1025HD
1172921	10AV1025HD X 2*
1173266	10AV0975HD
1173539	10AV1075HD
1174282	13AV1650HD
1175745	10AV0975HD
1175745	10AV0975HD X 2*
1176324	10AV1000HD
1195572	10AV1375HD
1199276	13AV1075HD
1363470	10AV0913HD
2231313	10AV1375HD
2234343	10AV1375HD
2235175	10AV1300HD
2235175	10AV1300HD X 2
2235176	10AV1350HD
2235177	10AV1400HD
2235177	10AV1400HD X 2
2235178	10AV1100HD
2235178	10AV1100HD X 2
2235179	10AV1125HD
2235180	10AV1150HD
2235181	10AV1175HD
2235713	10AV0950HD
2235713	10AV0950HD X 2
2235714	10AV1325HD
2235816	10AV1325HD
2237477	10AV0975HD
2416706	10AV0950HD
2416712	13AV0975HD
2416716	10AV0975HD
2416716	10AV0975HD X 2*
2417875	10AV0975HD
2417875	13AV0975HD X 2
2418962	13AV1075HD
2418962	13AV1075HD X 2
2419104	13AV0975HD
2419105	13AV1025HD
2991706	13AV1450HD
4143071	10AV1350HD X 2
4147616	13AV1050HD
4147646	13AV1050HD
4147646	13AV1050HD X 2
4156931	10AV0800HD
4279749	10AV0913HD
4279749	10AV0925HD
4335587	10AV0813HD
4606206	13AV1425HD
4606260	13AV1425HD
4606269	13AV1425HD
4606269	13AV1425HD X 2
4606270	10AV0975HD
4606270	10AV0975HD X 2*
4606277	10AV0950HD
4615469	10AV1100HD
4615470	10AV1113HD


OES / IAM PART NUMBER	INSTA-FIND® 
4615473	10AV1113HD
4615474	10AV1100HD
4620361	10AV1140HD
4621715	10AV1250HD
4624733	10AV0960HD
4624736	10AV1113HD
4624737	10AV1140HD
4624738	10AV1140HD
4624745	10AV1250HD X 2
4631961	13AV1450HD
4631961	13AV1450HD X 2
4637986	10AV1325HD
4638101	10AV1375HD
4638182	10AV1113HD
4638401	10AV1375HD
4639586	13AV1750HD
4640601	10AV1075HD
4640604	10AV1050HD
4645365	10AV0990HD
4645910	13AV1450HD
4645911	13AV1450HD
4645911	13AV1450HD X 2
4645913	13AV1450HD
4645913	13AV1450HD X 2
4645914	10AV1050HD
4646105	13AV1425HD X 2
4646107	13AV1425HD X 2
4646108	10AV1050HD
4649011	10AV1075HD
4650438	13AV1300HD
4650438	13AV1300HD X 2
4654911	10AV1075HD
4660360	10AV0990HD
4660360	10AV0990HD X 2*
4660361	10AV0990HD
4660361	10AV0990HD X 2*
4665640	10AV1025HD
4665641	10AV1025HD
4683770	10AV1125HD
4683771	10AV1125HD
4688852	10AV1100HD
4688853	10AV1125HD
4688854	10AV1140HD
4688855	10AV1140HD
4688856	10AV0990HD
4688856	10AV0990HD X 2*
4688857	10AV0990HD
4688857	10AV0990HD X 2*
4688859	10AV0975HD
4688859	10AV0975HD X 2*
4688861	10AV1250HD
4696714	10AV1175HD
4702373	10AV0900HD
4702438	10AV1140HD
4705361	10AV1125HD
4705666	10AV1150HD
4706572	10AV1150HD
4706573	10AV1150HD

OES / IAM PART NUMBER	INSTA-FIND® 
4708482	13AV1200HD
4708482	13AV1200HD X 2
4712147	10AV1300HD
4712148	10AV1300HD
4712149	10AV1300HD
4716471	13AV1325HD
4717331	13AV1750HD
4717332	13AV1300HD
4717332	13AV1300HD X 2
4719583	13AV1425HD
4720512	10AV1300HD X 2
4720777	G1295/HD
4722565	13AV1675HD
4724877	13AV1575HD
4724878	13AV1275HD
4726466	13AV1200HD
4726466	13AV1200HD X 2
4726678	13AV1350HD
4726920	10AV1350HD
4726920	10AV1350HD X 2
4727032	13AV1825HD
4727249	10AV1250HD
4732571	13AV1025HD
4732574	13AV1025HD
4732574	13AV1025HD X 2
4736962	10AV1300HD
4737190	13AV1900HD
4739632	13AV1225HD
4739818	13AV1175HD
4743015	13AV1400HD
4745692	13AV1475HD
4745753	10AV1000HD
4747077	10AV1075HD
4749444	13AV1000HD
4749444	13AV1000HD X 2
4749445	13AV1000HD
4749446	13AV1000HD
4749775	10AV1425HD
4749911	10AV1225HD
4751143	G1301/HD
4756335	10AV1525HD
4756336	10AV1525HD
4757583	13AV1425HD
4757583	13AV1425HD X 2
4757590	10AV1050HD
4758123	10AV0913HD
4758645	10AV1100HD
4758645	10AV1100HD X 2
4758646	10AV1100HD
4758646	10AV1100HD X 2
4759595	13AV1450HD
4759595	13AV1450HD X 2
4759597	13AV1450HD
4759597	13AV1450HD X 2
4763649	13AV1225HD
4764805	10AV1050HD
4764805	10AV1050HD X 2
4764807	10AV1025HD


*Available until stock depleted | *Solange der Vorrat reicht | *Disponible jusqu'à épuisement du stock | *Hasta fin de existencias | *Fino ad esaurimento scorta | *пока есть складские остатки


OES / IAM PART NUMBER	INSTA>FIND® 
... IVECO	
4764808	10AV1050HD
4764808	10AV1050HD X 2
4766300	10AV1375HD
4772213	13AV1800HD
4776403	13AV1600HD
4776672	13AV1475HD
4776672	13AV1475HD X 2
4786727	13AV1425HD
4788551	10AV1550HD
4788551	10AV1550HD X 2
4788552	10AV1550HD
4788552	10AV1550HD X 2
4796327	10AV1150HD
4796328	10AV1200HD
4796442	10AV1325HD
4796442	10AV1325HD X 2
4796650	10AV1200HD
4799021	13AV1063HD
4799024	13AV1063HD
4799496	10AV1100HD
4799496	10AV1100HD X 2
4799498	10AV1100HD
4800089	13AV1650HD
4800089	13AV1650HD X 2
4803429	10AV1300HD
4803429	10AV1300HD X 2
4803951	10AV1000HD
4809002	13AV1550HD
4809679	10AV1135HD
4809679	10AV1140HD
4809680	10AV1135HD
4810785	10AV0990HD
4810785	10AV0990HD X 2*
4813541	13AV1450HD
4813541	13AV1450HD X 2
4813561	13AV1700HD
4814275	10AV1025HD
4814350	10AV0990HD
4815459	13AV1425HD
4815464	13AV1425HD
4816716	13AV1200HD
4816929	13AV1340HD
4816930	13AV1340HD
4818162	10AV1025HD
4818164	10AV1025HD
4818791	13AV1450HD
4818791	13AV1450HD X 2
4819721	10AV1125HD
4819722	10AV1125HD
4821570	13AV1350HD
4827114	13AV0750HD
4827115	10AV1075HD
4827116	10AV0850HD
4829322	13AV1800HD
4830920	13AV1275HD
4830921	13AV1700HD
4836500	10AV0913HD


OES / IAM PART NUMBER	INSTA>FIND® 
4837096	10AV0960HD
4838527	13AV1325HD
4843795	13AV1675HD
4843796	13AV1400HD
4843796	13AV1400HD X 2
4847051	10AV1135HD
4851300	10AV1013HD
4851358	13AV1625HD
4854694	13AV1200HD
4854694	13AV1200HD X 2
4855023	13AV1300HD
4860584	15PK0955HD
4863028	10AV1400HD
4864026	10AV1200HD
4872967	10AV1525HD X 2
4888854	10AV1140HD
4898546	8PK1230HD
4898547	8PK1687HD
5140009	10AV1025HD
5140010	10AV1075HD
5140011	10AV1175HD
5140012	10AV1450HD
5140014	10AV1450HD
5186923	10AV1200HD
5186925	10AV1200HD
7303462	10AV0813HD
8017982	13AV1035HD
8805251	13AV1525HD X 2
8815307	13AV1525HD X 2
8818425	10AV0950HD X 2
8819672	13AV1325HD
8819770	10AV1150HD
9466947	13AV1290HD
9832114	10AV1000HD
28432116	10AV1100HD
28432116	10AV1100HD X 2
41017068	13AV1425HD
41017069	13AV1425HD
41756335	10AV1525HD
41800219	13AV1825HD
42520250	13AV1050HD
42520250	13AV1050HD X 2
42522447	13AV0975HD
42522447	13AV0975HD X 2
42522744	13AV1050HD
42522867	10AV1025HD
42522867	10AV1025HD X 2*
42534783	13AV1450HD
46603600	10AV0990HD
46603600	10AV0990HD X 2*
47121419	10AV1300HD
61318427	13AV1400HD
61318427	13AV1400HD X 2
61321356	13AV1575HD
61577388	10AV0950HD X 2
61577739	10AV0975HD
61577739	10AV0975HD X 2*
61579809	13AV1425HD X 2


OES / IAM PART NUMBER	INSTA>FIND® 
61586190	13AV1200HD
61658914	10AV1275HD
61658914	10AV1275HD X 2*
61660331	10AV1275HD
61660977	10AV1400HD X 2
61664872	10AV1550HD X 2
61665449	10AV0975HD X 2*
61665452	10AV1213HD X 2*
61665668	10AV1525HD X 2
61665669	10AV1550HD X 2
61667361	10AV1525HD X 2
61672688	13AV1425HD
61672688	13AV1425HD X 2
61687846	10AV1125HD
61689613	13AV1475HD
61689613	13AV1475HD X 2
61689963	13AV1425HD
61689963	13AV1425HD X 2
61690043	13AV1700HD
93193061	13AV0875HD
93419518	13AV0850HD
98408533	13AV1175HD
98410144	10AV1050HD
98419479	13AV1200HD
98419486	13AV1100HD
98419518	13AV0850HD
98419528	13AV1100HD
98420090	13AV1675HD
98420262	13AV1300HD
98420262	13AV1300HD X 2
98420263	13AV1300HD
98420263	13AV1300HD X 2
98421395	13AV1750HD
98424128	13AV1525HD
98425938	13AV1525HD
98425941	13AV1175HD
98429196	13AV1300HD
98429205	13AV1350HD
98429205	13AV1350HD X 2
98429835	13AV1050HD
98430357	10AV1175HD
98430540	13AV1725HD
98432111	13AV1425HD
98432114	10AV1000HD
98432116	10AV1100HD
98432116	10AV1100HD X 2
98432117	10AV1140HD
98432118	10AV1150HD
98433148	10AV1175HD
98434369	13AV1650HD
98434370	13AV1500HD
98434371	13AV1475HD
98434372	13AV1250HD
98434373	13AV1125HD
98434374	13AV1410HD
98434375	13AV1175HD
98434466	10AV1300HD
98434466	10AV1300HD X 2


*Available until stock depleted | *Solange der Vorrat reicht | *Disponibile jusqu'à épuisement du stock | *Hasta fin de existencias | *Fino ad esaurimento scorta | *пока есть складские остатки


OES / IAM PART NUMBER	INSTA-FIND® 
... IVECO	
98434468	10AV1150HD
98434470	10AV1140HD
98434544	13AV1700HD
98434545	13AV1800HD
98434546	13AV1750HD
98434555	13AV1350HD
98434556	13AV1275HD
98434565	13AV1375HD
98434569	13AV1050HD
98435375	13AV0850HD
98435377	13AV1200HD
98435378	13AV1100HD
98435379	13AV1300HD
98435429	13AV1300HD
98435430	13AV1350HD
98436428	13AV0950HD
98436429	13AV1225HD
98437996	13AV0975HD
98447276	10AV0925HD
98454854	13AV1250HD
98456206	13AV1675HD
98459286	13AV1063HD
98459452	13AV1525HD
98459454	13AV1050HD
98459455	13AV1050HD
98462373	10AV0925HD
98463582	13AV1000HD
98463584	13AV1025HD
98464044	13AV1275HD
98464571	13AV1425HD
98464571	13AV1425HD X 2
98464573	13AV1425HD
98464574	13AV1425HD
98464713	13AV1325HD
98465794	13AV1025HD
98465812	13AV0950HD
98465813	13AV0975HD
98465820	13AV1225HD
98465821	13AV1275HD
98465830	13AV1450HD
98465832	13AV1063HD
98465834	13AV1375HD
98465839	13AV1400HD
98465898	13AV1025HD
98466077	13AV1140HD
98466082	13AV1975HD
98466498	13AV1150HD
98473699	10AV1550HD
98473702	10AV1013HD
98473706	10AV1150HD
98473708	10AV1150HD
98473728	13AV1475HD
98473883	10AV1300HD X 2
98473885	10AV1150HD
98473886	10AV1150HD
98474096	13AV1700HD
98474099	10AV1125HD

OES / IAM PART NUMBER	INSTA-FIND® 
98474996	13AV1200HD
98474998	13AV1200HD
98497761	13AV1750HD
99436608	13AV0875HD
99439810	13AV1450HD
99439812	13AV1450HD
99441755	13AV1063HD
99449383	13AV1350HD
99454341	10AV0940HD
99454342	13AV0800HD
99456800	13AV1625HD
99459239	13AV1325HD
99462143	10AV1050HD
99462228	13AV0890HD
99466943	13AV1290HD
99466947	13AV1290HD
99472776	4PK1025HD
99481768	13AV1365HD X 2
99482690	13AV1365HD X 2
99487233	15PK0937HD
500133113	10AV1250HD X 2
500317024	13AV1275HD
500323627	G1299H/HD
500324346	6PK1050HD
500328020	10PK1725HD
500329310	4PK1013HD
500339996	10PK1545HD
500341618	4PK1050HD
500341808	12PK1815HD
500341810	12PK1830HD
500344477	13AV1350HD
500344766	13AV1200HD
500349860	13AV1535HD
500349862	13AV1535HD
500352673	4PK1070HD
500363749	13AV1225HD
500369112	10AV1175HD
500370647	13AV1200HD
500370647	13AV1200HD X 2
500370648	13AV1225HD
500379179	13AV1375HD
500379181	13AV1675HD
500385852	13AV1050HD
500387660	8PK1625HD
504015725	13AV1300HD
504020489	4PK1070HD
504022568	12PK1840HD
504027703	12PK1815HD
504032642	6PK1570HD
504032643	6PK1610HD
504033915	10PK2050HD
504049425	12PK1815HD
504056043	10PK1715HD
13A1535HD	13AV1535HD
6476MC	13AV1150HD
KÄSSBOHRER	
4761774000	13AV1525HD X 2
4765658100	10AV0750HD


OES / IAM PART NUMBER	INSTA-FIND® 
4765659100	10AV0800HD
4765661100	10AV0825HD
4765662100	10AV0850HD
4765663100	10AV0875HD
4765664100	10AV0900HD
4765665100	10AV0925HD
4765666100	10AV0950HD
4765668100	10AV0975HD
4765669100	10AV1000HD
4765670100	10AV1025HD
4765670102	10AV1025HD
4765672100	10AV1050HD
4765674100	10AV1075HD
4765675100	10AV1100HD
4765675100	10AV1100HD X 2
4765676100	10AV1125HD
4765677100	10AV1150HD
4765678100	10AV1175HD
4765681100	10AV1250HD
4765682100	10AV1275HD
4765683100	10AV1300HD
4765684100	10AV1325HD
4765686100	10AV1375HD
4765741100	10AV1425HD
4765865100	10AV0940HD
4766120100	13AV1225HD
4766190100	13AV2100HD X 2
4766696100	13AV0675HD
4766698100	13AV0750HD
4766699100	13AV0800HD
4766702100	13AV0850HD
4766703100	13AV0875HD
4766704100	13AV0900HD
4766705100	13AV0925HD
4766706100	13AV0950HD
4766708100	13AV0975HD
4766709100	13AV1000HD
4766711100	13AV1025HD
4766712100	13AV1050HD
4766714100	13AV1075HD
4766715100	13AV1100HD
4766716100	13AV1125HD
4766716100	13AV1125HD X 2
4766716102	13AV1125HD
4766716102	13AV1125HD X 2
4766717100	13AV1150HD
4766717102	13AV1150HD
4766717102	13AV1150HD X 2
4766718100	13AV1175HD
4766718100	13AV1175HD X 2
4766718102	13AV1175HD
4766718102	13AV1175HD X 2
4766719100	13AV1200HD
4766719100	13AV1200HD X 2
4766719102	13AV1200HD
4766719102	13AV1200HD X 2
4766720100	13AV1225HD
4766721000	13AV1250HD


OES / IAM PART NUMBER	INSTA-FIND 
... KÄSSBOHRER	
4766721000	13AV1250HD X 2
4766721100	13AV1250HD
4766721102	13AV1250HD
4766721102	13AV1250HD X 2
4766721103	13AV1250HD
4766721103	13AV1250HD X 3
4766722000	13AV1275HD
4766722100	13AV1275HD
4766722100	13AV1275HD X 3*
4766722102	13AV1275HD
4766722102	13AV1275HD X 2
4766722103	13AV1275HD
4766722103	13AV1275HD X 3*
4766723100	13AV1300HD
4766723102	13AV1300HD
4766723102	13AV1300HD X 2
4766724100	13AV1325HD
4766724102	13AV1325HD
4766724102	13AV1325HD X 2
4766725100	13AV1350HD
4766725100	13AV1350HD X 2
4766725102	13AV1350HD
4766725102	13AV1350HD X 2
4766725103	13AV1350HD
4766726100	13AV1375HD
4766726100	13AV1375HD X 2
4766726102	13AV1375HD
4766726102	13AV1375HD X 2
4766727100	13AV1400HD
4766727100	13AV1400HD X 2
4766727102	13AV1400HD
4766727102	13AV1400HD X 2
4766727103	13AV1400HD
4766740100	13AV2100HD X 2
4766771002	13AV1425HD X 2
4766771100	13AV1425HD
4766771102	13AV1425HD X 2
4766772100	13AV1450HD
4766772102	13AV1450HD X 2
4766773100	13AV1500HD
4766773100	13AV1500HD X 2
4766773102	13AV1500HD X 2
4766773102	2/13AV1500HD
4766773103	13AV1500HD
4766773103	13AV1500HD X 3*
4766774100	13AV1525HD
4766774100	13AV1525HD X 2
4766774102	13AV1525HD X 2
4766775100	13AV1550HD
4766775102	13AV1550HD
4766775102	13AV1550HD X 2
4766776100	13AV1600HD
4766777100	13AV1625HD
4766777102	13AV1625HD X 2
4766777102	2/13AV1625HD
4766778100	13AV1650HD
4766778102	13AV1650HD X 2


OES / IAM PART NUMBER	INSTA-FIND 
4766779100	13AV1675HD
4766779102	13AV1675HD
4766780100	13AV1700HD
4766782100	13AV1750HD
4766783100	13AV1800HD
4766784002	13AV1825HD X 2
4766784100	13AV1825HD
4766786100	13AV1900HD
4766787002	13AV1925HD X 2
4766788002	13AV1950HD X 2
4766788100	13AV1950HD X 2
4766788102	13AV1950HD X 2
4766790002	13AV2100HD X 2
4766790100	13AV2100HD X 2
4766790102	13AV2100HD X 2
4766794000	13AV2375HD
4766794000	13AVP2375HD
4766798002	13AV1475HD X 2
4766798100	13AV1475HD
4766799100	13AV1575HD
4766871000	13AV2425HD
4766871000	13AVP2425HD
4766871000	13AVP2425HD x 2
4766873000	13AV1250HD
4766874000	13AV2400HD
4766874000	13AVP2400HD
4766875002	13AV2025HD X 2
4766876000	13AVP2150HD
4766878000	13AV2050HD
4766878100	13AV2050HD
4766879000	13AV2250HD
4766882002	13AV1975HD X 2
4766884002	13AV1850HD X 2
4766885100	13AV1290HD
4767400002	13AVP2525HD
4767701100	13AV0825HD
4767704100	13AV0925HD
4767709100	13AV1000HD
4767711100	13AV1025HD
4767712100	13AV1050HD
4767714100	13AV1075HD
4767716102	13AV1125HD
4767717102	13AV1150HD
4767718102	13AV1175HD
4767719100	13AV1200HD
4767719102	13AV1200HD
4767720100	13AV1225HD
4767720102	13AV1225HD
4767721100	13AV1250HD
4767721102	13AV1250HD
4767721102	13AV1255HD
4767722002	13AV1275HD
4767723100	13AV1300HD
4767723102	13AV1300HD
4767724002	13AV1275HD
4767724003	13AV1325HD
4767724100	13AV1325HD
4767725100	13AV1350HD

OES / IAM PART NUMBER	INSTA-FIND 
4767727000	13AV1400HD
4767727002	13AVP1400HD
4767727102	13AV1400HD
4767771000	13AV1425HD
4767771000	13AVP1425HD
4767772000	13AV1450HD
4767772002	13AVP1450HD
4767772102	13AV1450HD
4767773000	13AV1500HD
4767773000	13AVP1500HD
4767776100	13AV1600HD
4767777102	13AV1625HD
4767778003	13AVP1650HD
4767778102	13AV1650HD
4767781002	13AVP1725HD
4767782002	13AVP1750HD
4767783002	13AVP1800HD
4767784002	13AVP1825HD
4767785003	13AV1875HD
4767785003	13AVP1875HD
4767787002	13AVP1925HD
4767788002	13AVP1950HD
4767792002	13AV2300HD
4767792002	13AVP2300HD
4767792003	13AV2300HD
4767792003	13AVP2300HD
4767793002	13AV2325HD
4767793003	13AV2325HD
4767794002	13AV2375HD
4767794002	13AVP2375HD
4767795002	13AV2450HD
4767795002	13AVP2450HD
4767797002	13AVP2625HD
4767799003	13AVP1575HD
4767800002	13AV2550HD
4767800002	13AVP2550HD
4767872002	13AV2350HD
4767872002	13AVP2350HD
4767875002	13AVP2025HD
4767876002	13AVP2150HD
4767879003	13AV2225HD
4767879003	13AVP2225HD
4767880002	13AV2225HD
4767880002	13AVP2225HD
4767883002	13AV2125HD
4767883002	13AVP2125HD
4767884002	13AVP1850HD
4767884003	13AVP1850HD
4767887002	13AV2075HD
4767887002	13AVP2075HD
4767889002	13AVP2575HD
4767892013	3/13AV2360HD
4768030000	2/13AV2325HD
4768051000	13AV1250HD
4768052000	13AV1200HD
4768062000	13AV1225HD
5000816448	13AV1125HD X 2
47667051000	13AV0925HD


*Available until stock depleted | *Solange der Vorrat reicht | *Disponibile jusqu'à épuisement du stock | *Hasta fin de existencias | *Fino ad esaurimento scorta | *пока есть складские остатки


OES / IAM PART NUMBER	INSTA-FIND® 
... KÄSSBOHRER	
47667061000	13AV0950HD
47667171000	13AV1150HD
47667211020	13AV1250HD
47667221000	13AV1275HD
47667731020	13AV1500HD
47667731030	13AV1500HD
47667821000	13AV1750HD
47667856003	13AV1900HD
47667861000	13AV1900HD
47667910000	13AV2200HD
47667910000	13AVP2175HD
47667981000	13AV1475HD
47668720000	13AV2350HD
47668720000	13AVP2350HD
47668730000	13AV2175HD
47668730000	13AVP2175HD
47668770000	13AV2475HD
47668770000	13AVP2475HD
47668811000	13AV1775HD
47668880020	13AV2275HD
47668880020	13AVP2275HD
47677051000	13AV0925HD
47677091000	13AV1000HD
47677250030	13AVP1350HD
47677760030	13AVP1600HD
47677771020	13AV1600HD
47677790030	13AVP1675HD
47677960020	13AVP2500HD
47677960130	3/13AV2500HD
47677980000	13AVP1475HD
47677980020	13AVP1475HD
47678720130	3/13AV2350HD
47678800000	13AV2225HD
47678800000	13AVP2225HD
47678930120	2/13AV2225HD
47766882102	13AV1975HD X 2
47677930030	13AVP2325HD
KHD	
1174283	13AV1325HD
1175766	10AV1525HD
1175928	10AV1050HD
1176304	10AV1375HD
1177190	13AV1050HD
1177190	13AV1050HD X 2
1179127	10AV1175HD
1180173	10AV1200HD
2235253	10AV1075HD
2235254	10AV1350HD
2235255	10AV1450HD
2235257	10AV1150HD
2235258	10AV1175HD
2235264	10AV1550HD X 2
2235373	10AV0875HD
2235374	10AV0900HD
2235376	10AV0875HD
2235377	10AV0900HD
2235530	10AV1275HD


OES / IAM PART NUMBER	INSTA-FIND® 
2235531	10AV1275HD
2235532	10AV1350HD
2235532	10AV1350HD X 2
2235533	10AV1350HD
2421916	13AV1125HD
4325382	13AV0900HD
4342249	13AV1450HD
11880173	10AV1200HD
01180316HX	13AV1025HD
KIA	
0075018381C	13AV1125HD
0K05418381	13AV1125HD X 2
0K41018381A	13AV1450HD
0W06532611	13AV0875HD
LDV	
RTC3257	10AV0900HD
RTC5306	G1261/HD
LEYLAND	
131350	13AV1600HD
131350	13AV1600HD X 2
136930	10AV0675HD
256063	13AV1075HD
325097	13AV1525HD X 2
325726	13AV1600HD
325726	13AV1600HD X 2
329442	13AV1725HD
552888	13AV1800HD
607600	13AV1550HD X 2
608865	13AV1250HD X 2
610855	13AV1025HD
611023	10AV1225HD
612309	13AV0975HD
613297	13AV1425HD
8171072	10AV0675HD
8171073	10AV0675HD
10620168	13AV0850HD
10620182	13AV1250HD X 2
10620195	13AV1650HD
10621819	13AV1550HD X 2
10804812	13AV1450HD
10804812	13AV1450HD X 3*
12H1520	13AV1150HD
13A1800	13AV1800HD
13H1448	13AV1125HD
13H1733	13AV1075HD
13H1734	13AV1100HD
13H1756	13AV1300HD
13H1840	13AV1075HD
13H1841	13AV1100HD
13H199	13AV1125HD
13H2065	13AV0900HD
13H2096	13AV1525HD
13H2126	13AV1525HD
13H2173	13AV1300HD
13H2659	13AV1100HD
13H3348	13AV1025HD
13H3708	13AV0875HD
13H3726	10AV1050HD

OES / IAM PART NUMBER	INSTA-FIND® 
13H3820	10AV0887HD
13H4366	10AV0887HD
13H4583	10AV0887HD
13H4646	13AV0975HD
13H4706	10AV0850HD
13H480	13AV1150HD
13H503	10AV0925HD
13H5373	10AV0825HD
13H566	13AV0950HD
13H5693	10AV1450HD X 2
13H589	10AV0813HD
13H6869	10AV1050HD
13H7104	10AV1175HD
13H7105	10AV1140HD
13H760	10AV1113HD
13H7975	10AV1050HD
13H8309	10AV0887HD
13H8310	10AV0900HD
13H8339	10AV0825HD
13H8389	10AV0813HD
13H848	13AV1100HD
13H859	10AV0813HD
13H923	10AV0900HD
13H9393	10AV1225HD
13H9620	10AV0950HD
15H5693	10AV1450HD X 2
602500B	13AV1600HD X 2
78G1384	10AV1450HD X 2
78G1385	13AV1525HD X 2
83H0397	13AV1300HD
83H250	13AV0875HD
83H397	13AV1275HD
83H45	10AV1275HD
A1/13509	13AV1500HD X 2
A1/13510	13AV1300HD X 2
A1/13513	13AV1525HD
A1/13514	13AV1400HD X 2
A1/13514	13AV1525HD X 2
A1/13515	13AV1425HD X 2
A1/13524	13AV1275HD
A1/13525	13AV1175HD
A1/13527	13AV1225HD X 2
A1/13534	13AV1475HD X 2
A1/13538	13AV1275HD
A113515	13AV1450HD
A113515	13AV1450HD X 3*
A113524	13AV1275HD
A13571	17AV1325HD
A13571	17AV1325HD X 2*
A145325	13AV1500HD X 2
A184652	13AV1013HD
ADU6528	10AV0940HD
AMK53	13AV1275HD
AMK83	13AV1275HD
AMK864	13AV1300HD
AV131500/3	13AV1500HD
AV131500/3	13AV1500HD X 3*
BMK1020	13AV1350HD


*Available until stock depleted | *Solange der Vorrat reicht | *Disponible jusqu'à épuisement du stock | *Hasta fin de existencias | *Fino ad esaurimento scorta | *пока есть складские остатки


OES / IAM PART NUMBER	INSTA>FIND 
... LEYLAND	
BMK1046	13AV1125HD
BMK1067	13AV1125HD
BMK1113	13AV1075HD
BMK1963	10AV0800HD
BMK577	13AV1300HD
BMK686	10AV1075HD
BMK977	13AV1300HD
DAR4633	10AV0675HD
NKJ3718	13AV1325HD
OE47343	13AV1200HD
OE47343	13AV1200HD X 3
OE47709	13AV0950HD
OE47709	13AV0950HD X 2*
OE47791	13AV0950HD
OE47791	13AV0950HD X 2*
MAN	
658043222	13AV1025HD
4379970292	13AV1350HD
6560792332	13AV1300HD
6560792332	13AV1300HD X 2
6580100539	13AV0900HD
6580100540	13AV1000HD
6580121422	10AV1575HD X 2
6580321402	10AV1475HD X 2
6580410213	13AV0800HD
6580410214	13AV0825HD
6580410216	13AV0875HD
6580410224	13AV1075HD
6580410225	13AV1100HD
6580410226	13AV1125HD
6580410228	13AV1175HD
6580410229	13AV1200HD
6580410230	13AV1225HD
6580410231	13AV1250HD
6580410232	13AV1275HD
6580410233	13AV1300HD
6580410234	13AV1325HD
6580410235	13AV1350HD
6580410236	13AV1375HD
6580410238	13AV1425HD
6580410240	13AV1475HD
6580410241	13AV1500HD
6580410242	13AV1525HD
6580410245	13AV1600HD
6580412213	13AV0800HD
6580412214	13AV0825HD
6580412216	13AV0875HD
6580412224	13AV1075HD
6580412225	13AV1100HD
6580412226	13AV1125HD
6580412226	13AV1125HD X 2
6580412228	13AV1175HD
6580412229	13AV1200HD
6580412230	13AV1225HD
6580412231	13AV1250HD
6580412232	13AV1275HD
6580412233	13AV1300HD


OES / IAM PART NUMBER	INSTA>FIND 
6580412234	13AV1325HD
6580412235	13AV1350HD
6580412238	13AV1425HD
6580412240	13AV1475HD
6580412241	13AV1500HD
6580412241	13AV1500HD X 2
6580412245	13AV1600HD
6580420211	13AV0750HD
6580420225	13AV1100HD
6580420226	13AV1125HD
6580420230	13AV1225HD
6580420238	13AV1425HD
6580420242	13AV1525HD
6580420265	13AV2200HD
6580420265	13AVP2175HD
6580422228	13AV1175HD X 2
6580422231	13AV1250HD X 2
6580422232	13AV1275HD X 2
6580422234	13AV1325HD
6580422240	13AV1475HD
6580422240	13AV1475HD X 2
6580430111	10AV0750HD
6580430113	10AV0800HD
6580430114	10AV0825HD
6580430115	10AV0850HD
6580430116	10AV0875HD
6580430117	10AV0900HD
6580430118	10AV0925HD
6580430119	10AV0950HD
6580430120	10AV0975HD
6580430121	10AV1000HD
6580430122	10AV1025HD
6580430123	10AV1050HD
6580430124	10AV1075HD
6580430125	10AV1100HD
6580430125	10AV1100HD X 2
6580430126	10AV1125HD
6580430127	10AV1150HD
6580430128	10AV1175HD
6580430129	10AV1200HD
6580430131	10AV1250HD
6580430132	10AV1275HD
6580430133	10AV1300HD
6580430134	10AV1325HD
6580430136	10AV1375HD
6580430138	10AV1425HD
6580430143	10AV1550HD
6580430211	13AV0750HD
6580430216	13AV0875HD
6580430217	13AV0900HD
6580430219	13AV0950HD
6580430221	13AV1000HD
6580430222	13AV1025HD
6580430223	13AV1050HD
6580430224	13AV1075HD
6580430225	13AV1100HD
6580430226	13AV1125HD
6580430227	13AV1150HD

OES / IAM PART NUMBER	INSTA>FIND 
6580430228	13AV1175HD
6580430229	13AV1200HD
6580430230	13AV1225HD
6580430231	13AV1250HD
6580430232	13AV1275HD
6580430233	13AV1300HD
6580430234	13AV1325HD
6580430235	13AV1350HD
6580430236	13AV1375HD
6580430237	13AV1400HD
6580430238	13AV1425HD
6580430239	13AV1450HD
6580430240	13AV1475HD
6580430241	13AV1500HD
6580430241	13AV1500HD X 2
6580430242	13AV1525HD
6580430242	13AV1525HD X 2
6580430243	13AV1550HD
6580430243	13AV1550HD X 2
6580430244	13AV1575HD
6580430245	13AV1600HD
6580430246	13AV1625HD
6580430247	13AV1650HD
6580430248	13AV1675HD
6580430249	13AV1700HD
6580430251	13AV1750HD
6580430255	13AV1100HD
6580430283	13AV1425HD
6580432111	10AV0750HD
6580432113	10AV0800HD
6580432114	10AV0825HD
6580432115	10AV0850HD
6580432116	10AV0875HD
6580432117	10AV0900HD
6580432118	10AV0925HD
6580432119	10AV0950HD
6580432120	10AV0975HD
6580432121	10AV1000HD
6580432122	10AV1025HD
6580432123	10AV1050HD
6580432124	10AV1075HD
6580432125	10AV1100HD
6580432125	10AV1100HD X 2
6580432126	10AV1125HD
6580432127	10AV1150HD
6580432128	10AV1175HD
6580432129	10AV1200HD
6580432130	10AV1225HD
6580432131	10AV1250HD
6580432133	10AV1300HD
6580432134	10AV1325HD
6580432135	10AV1350HD X 2
6580432136	10AV1375HD
6580432138	10AV1425HD
6580432143	10AV1550HD
6580432211	13AV0750HD
6580432215	13AV0850HD
6580432216	13AV0875HD


*Available until stock depleted | *Solange der Vorrat reicht | *Disponibile jusqu'à épuisement du stock | *Hasta fin de existencias | *Fino ad esaurimento scorta | *пока есть складские остатки


OES / IAM PART NUMBER	INSTA-FIND® 
... MAN	
6580432218	13AV0925HD
6580432218	13AV0925HD X 2*
6580432219	13AV0950HD
6580432221	13AV1000HD
6580432222	13AV1025HD
6580432223	13AV1025HD
6580432224	13AV1075HD
6580432224	13AV1075HD X 2
6580432225	13AV1100HD
6580432225	13AV1100HD X 2
6580432226	13AV1125HD
6580432226	13AV1125HD X 2
6580432227	13AV1150HD
6580432228	13AV1175HD
6580432229	13AV1200HD
6580432229	13AV1200HD X 2
6580432230	13AV1225HD
6580432230	13AV1225HD X 2
6580432231	13AV1250HD
6580432232	13AV1275HD
6580432232	13AV1275HD X 2
6580432233	13AV1300HD
6580432233	13AV1300HD X 2
6580432234	13AV1325HD
6580432235	13AV1350HD
6580432236	13AV1375HD
6580432237	13AV1400HD
6580432238	13AV1425HD
6580432238	13AV1425HD X 2
6580432239	13AV1450HD
6580432239	13AV1450HD X 2
6580432240	13AV1475HD
6580432241	13AV1500HD
6580432242	13AV1525HD
6580432242	13AV1525HD X 2
6580432243	13AV1550HD
6580432243	13AV1550HD X 2
6580432244	13AV1575HD
6580432245	13AV1600HD
6580432245	13AV1600HD X 2
6580432246	13AV1625HD
6580432246	13AV1625HD X 2
6580432247	13AV1650HD
6580432247	13AV1650HD X 2
6580432248	13AV1675HD
6580432249	13AV1700HD
6580432251	13AV1750HD
6580432257	13AV1900HD
6580442221	13AV0875HD
6580450230	13AV1225HD
6580450240	13AV1475HD
6580450241	13AV1500HD
6580450241	13AV1500HD X 2
6580452227	13AV1150HD X 2
6580452230	13AV1225HD
6580452230	13AV1225HD X 2
6580452231	13AV1250HD X 2


OES / IAM PART NUMBER	INSTA-FIND® 
6580454247	13AV1650HD
6580454247	13AV1650HD X 3*
6580460225	13AV1100HD
6580460226	13AV1125HD
6580460230	13AV1225HD
6580460231	13AV1250HD
6580460238	13AV1425HD
6580460239	13AV1450HD
6580462131	10AV1250HD X 2
6580462224	13AV1075HD
6580462224	13AV1075HD X 2
6580462225	13AV1100HD
6580462226	13AV1125HD X 2
6580462229	13AV1200HD X 2
6580462230	13AV1225HD
6580462231	13AV1250HD
6580462238	13AV1425HD
6580462238	13AV1425HD X 2
6580462239	13AV1450HD
6580470125	10AV1100HD
6580470125	10AV1100HD X 2
6580470133	10AV1300HD
6580470216	13AV0875HD
6580470220	13AV0975HD
6580470227	13AV1150HD
6580470230	13AV1225HD
6580472131	10AV1250HD X 2
6580472217	13AV0900HD
6580472217	13AV0900HD X 2*
6580472219	13AV0950HD
6580472219	13AV0950HD X 2*
6580472221	13AV1000HD X 2
6580472223	13AV1050HD X 2
6580472224	13AV1075HD
6580472224	13AV1075HD X 2
6580472225	13AV1100HD
6580472225	13AV1100HD X 2
6580472226	13AV1125HD
6580472226	13AV1125HD X 2
6580472229	13AV1200HD X 2
6580472230	13AV1225HD
6580472230	13AV1225HD X 2
6580472231	13AV1250HD X 2
6580472234	13AV1325HD
6580472234	13AV1325HD X 2
6580472235	13AV1350HD X 2
6580472237	13AV1400HD X 2
6580472238	13AV1425HD
6580472238	13AV1425HD X 2
6580472240	13AV1475HD X 2
6580472241	13AV1500HD
6580472241	13AV1500HD X 2
6580472242	13AV1525HD
6580472242	13AV1525HD X 2
6580472243	13AV1550HD
6580472243	13AV1550HD X 2
6580472244	13AV1575HD
6580472244	13AV1575HD X 2

OES / IAM PART NUMBER	INSTA-FIND® 
6580472245	13AV1600HD
6580472245	13AV1600HD X 2
6580472251	13AV1750HD X 2
6580472254	13AV1825HD X 2
6580474245	13AV1600HD X 3
6580474246	13AV1650HD
6580474246	13AV1650HD X 3*
6580480224	13AV1075HD
6580480229	13AV1200HD
6580480230	13AV1225HD
6580480231	13AV1250HD
6580480231	13AV1250HD X 2
6580480238	13AV1425HD
6580480240	13AV1475HD
6580482226	13AV1125HD X 2
6580482227	13AV1150HD X 2
6580482229	13AV1200HD X 2
6580482230	13AV1225HD X 2
6580482231	13AV1250HD
6580482231	13AV1250HD X 2
6580482239	13AV1450HD X 2
6580490001	10AV0960HD
6580490010	13AV0800HD
6580490010	13AV0800HD X 3*
6580490025	12PK1580HD
6580490026	6PK1515HD
6580490027	2/13AV1835HD
6580490028	2/13AV1350HD
6580490029	2/13AV1375HD
6580490030	12PK1603HD
6580490038	8PK1500HD
6580490044	8PK1500HD
6580490052	10PK2108HD
6580720231	13AV1250HD
6580721111	10AV0750HD
6580721131	10AV0950HD
6580721161	10AV0875HD
6580721162	10AV0875HD X 2
6580721171	10AV0900HD
6580721181	10AV0925HD
6580721191	10AV0950HD
6580721201	10AV0975HD
6580721211	10AV1000HD
6580721212	10AV1000HD
6580721221	10AV1025HD
6580721231	10AV1050HD
6580721232	10AV1050HD X 2
6580721241	10AV1075HD
6580721251	10AV1100HD
6580721251	10AV1100HD X 2
6580721261	10AV1125HD
6580721262	10AV1125HD
6580721311	10AV1250HD
6580721312	10AV1250HD
6580721312	10AV1250HD X 2
6580721321	10AV1275HD
6580721321	10AV1275HD X 2*
6580721332	10AV1300HD X 2


*Available until stock depleted | *Solange der Vorrat reicht | *Disponible jusqu'à épuisement du stock | *Hasta fin de existencias | *Fino ad esaurimento scorta | *пока есть складские остатки


OES / IAM PART NUMBER	INSTA-FIND 
... MAN	
6580721341	10AV1325HD
6580721342	10AV1325HD
6580721342	10AV1325HD X 2
6580721351	10AV1350HD
6580721352	10AV1350HD X 2
6580721361	10AV1375HD
6580721362	10AV1375HD X 2
6580721363	10AV1425HD
6580721372	10AV1400HD
6580721372	10AV1400HD X 2
6580721381	10AV1425HD
6580721391	10AV1450HD
6580721402	10AV1475HD X 2
6580721411	10AV1500HD
6580721422	10AV1525HD
6580721422	10AV1525HD X 2
6580721542	Z1820HD X 2
6580722111	13AV0750HD
6580722131	13AV0800HD
6580722133	13AV0800HD
6580722133	13AV0800HD X 3*
6580722141	13AV0825HD
6580722161	13AV0875HD
6580722171	13AV0900HD
6580722172	13AV0900HD X 2*
6580722191	13AV0950HD
6580722192	13AV0950HD
6580722192	13AV0950HD X 2*
6580722201	13AV0975HD
6580722202	13AV0975HD X 2
6580722211	13AV1000HD
6580722212	13AV1000HD
6580722212	13AV1000HD X 2
6580722221	13AV1025HD
6580722222	13AV1025HD
6580722222	13AV1025HD X 2
6580722231	13AV1050HD
6580722232	13AV1050HD X 2
6580722241	13AV1075HD
6580722242	13AV1075HD
6580722242	13AV1075HD X 2
6580722251	13AV1100HD
6580722252	13AV1100HD
6580722252	13AV1100HD X 2
6580722261	13AV1125HD
6580722262	13AV1125HD
6580722262	13AV1125HD X 2
6580722281	13AV1175HD
6580722282	13AV1175HD X 2
6580722292	13AV1200HD
6580722292	13AV1200HD X 2
6580722293	13AV1200HD
6580722293	13AV1200HD X 3
6580722301	13AV1225HD
6580722302	13AV1225HD
6580722302	13AV1225HD X 2
6580722303	13AV1225HD X 3


OES / IAM PART NUMBER	INSTA-FIND 
6580722311	13AV1250HD
6580722311	13AV1250HD X 2
6580722312	13AV1250HD
6580722312	13AV1250HD X 2
6580722321	13AV1275HD
6580722322	13AV1275HD
6580722322	13AV1275HD X 2
6580722323	13AV1275HD
6580722323	13AV1275HD X 3*
6580722331	13AV1300HD
6580722331	13AV1300HD X 2
6580722332	13AV1300HD
6580722332	13AV1300HD X 2
6580722341	13AV1325HD
6580722342	13AV1325HD
6580722342	13AV1325HD X 2
6580722342	2/13AV1325HD
6580722343	13AV1325HD
6580722344	13AV1325HD
6580722352	13AV1350HD X 2
6580722371	13AV1400HD
6580722381	13AV1425HD
6580722382	13AV1425HD
6580722382	13AV1425HD X 2
6580722391	13AV1450HD
6580722391	13AV1450HD X 2
6580722392	13AV1450HD
6580722392	13AV1450HD X 2
6580722401	13AV1475HD
6580722402	13AV1475HD
6580722402	13AV1475HD X 2
6580722412	13AV1500HD
6580722412	13AV1500HD X 2
6580722421	13AV1525HD
6580722422	13AV1525HD
6580722422	13AV1525HD X 2
6580722431	13AV1550HD
6580722432	13AV1550HD
6580722432	13AV1550HD X 2
6580722433	13AV1550HD
6580722433	13AV1550HD X 3*
6580722441	13AV1575HD
6580722442	13AV1575HD
6580722442	13AV1575HD X 2
6580722443	13AV1575HD X 3*
6580722451	13AV1600HD
6580722452	13AV1600HD
6580722452	13AV1600HD X 2
6580722453	13AV1600HD X 3
6580722491	13AV1700HD
6580722492	13AV1700HD
6580722492	13AV1700HD X 2*
6580722501	13AV1725HD
6580722502	13AV1725HD
6580722511	13AV1750HD
6580722512	13AV1750HD X 2
6580722522	13AV1775HD X 2
6580722541	13AV1825HD

OES / IAM PART NUMBER	INSTA-FIND 
6580722542	13AV1825HD
6580722542	13AV1825HD X 2
6580722553	13AV1850HD X 3
6580731112	10AV0750HD
6580731121	10AV0775HD
6580731132	10AV0800HD
6580731141	10AV0825HD
6580731142	10AV0825HD
6580731152	10AV0850HD
6580731161	10AV0875HD
6580731171	10AV0900HD
6580731182	10AV0925HD
6580731192	10AV0950HD
6580731192	10AV0950HD X 2
6580731201	10AV0975HD
6580731211	10AV1000HD
6580731212	10AV1000HD
6580731222	10AV1025HD
6580731222	10AV1025HD X 2*
6580731231	10AV1050HD
6580731231	10AV1050HD X 2
6580731241	10AV1075HD
6580731242	10AV1075HD
6580731242	10AV1075HD X 2
6580731251	10AV1100HD
6580731251	10AV1100HD X 2
6580731252	10AV1100HD X 2
6580731262	10AV1125HD
6580731263	10AV1125HD
6580731272	10AV1150HD
6580731273	10AV1150HD
6580731282	10AV1175HD
6580731282	10AV1175HD X 2
6580731283	10AV1175HD
6580731292	10AV1200HD
6580731293	10AV1200HD
6580731302	10AV1225HD
6580731302	10AV1225HD X 2*
6580731303	10AV1225HD
6580731312	10AV1250HD
6580731312	10AV1250HD X 2
6580731313	10AV1250HD
6580731321	10AV1275HD
6580731322	10AV1275HD
6580731322	10AV1275HD X 2*
6580731323	10AV1275HD
6580731332	10AV1300HD X 2
6580731342	10AV1325HD
6580731342	10AV1325HD X 2
6580731351	10AV1350HD
6580731351	10AV1350HD X 2
6580731352	10AV1350HD
6580731352	10AV1350HD X 2
6580731361	10AV1375HD
6580731362	10AV1375HD
6580731371	10AV1400HD
6580731372	10AV1400HD
6580731372	10AV1400HD X 2


*Available until stock depleted | *Solange der Vorrat reicht | *Disponibile jusqu'à épuisement du stock | *Hasta fin de existencias | *Fino ad esaurimento scorta | *пока есть складские остатки


OES / IAM PART NUMBER	INSTA-FIND® 
... MAN	
6580731373	10AV1400HD
6580731381	10AV1425HD
6580731392	10AV1450HD X 2
6580731393	10AV1450HD
6580731402	10AV1475HD X 2
6580731403	10AV1475HD X 2
6580731412	10AV1500HD
6580731412	10AV1500HD X 2
6580731413	10AV1500HD
6580731413	10AV1500HD X 2
6580731422	10AV1525HD
6580731422	10AV1525HD X 2
6580731423	10AV1525HD
6580731432	10AV1550HD
6580731432	10AV1550HD X 2
6580731433	10AV1550HD
6580731472	10AV1625HD
6580731473	10AV1625HD
6580731492	10AV1650HD
6580731492	10AV1650HD X 3
6580731493	10AV1700HD X 3
6580731523	10AV1775HD
6580731542	10AV1825HD X 2
6580732133	13AV0800HD
6580732133	13AV0800HD X 3*
6580732141	13AV0825HD
6580732142	13AV0825HD
6580732142	13AV0825HD X 2*
6580732143	13AV0825HD
6580732143	13AV0825HD X 3*
6580732151	13AV0850HD
6580732162	13AV0875HD
6580732162	13AV0875HD X 2*
6580732172	13AV0900HD
6580732172	13AV0900HD X 2*
6580732182	13AV0925HD
6580732182	13AV0925HD X 2*
6580732192	13AV0950HD
6580732192	13AV0950HD X 2*
6580732202	13AV0975HD X 2
6580732212	13AV1000HD X 2
6580732222	13AV1025HD X 2
6580732232	13AV1050HD
6580732232	13AV1050HD X 2
6580732242	13AV1075HD X 2
6580732252	13AV1100HD X 2
6580732262	13AV1125HD
6580732262	13AV1125HD X 2
6580732272	13AV1150HD
6580732272	13AV1150HD X 2
6580732281	13AV1175HD
6580732282	13AV1175HD
6580732282	13AV1175HD X 2
6580732283	13AV1425HD
6580732292	13AV1200HD
6580732292	13AV1200HD X 2
6580732301	13AV1225HD


OES / IAM PART NUMBER	INSTA-FIND® 
6580732302	13AV1225HD
6580732302	13AV1225HD X 2
6580732311	13AV1250HD
6580732312	13AV1250HD
6580732312	13AV1250HD X 2
6580732321	13AV1275HD
6580732322	13AV1275HD X 2
6580732323	13AV1275HD
6580732323	13AV1275HD X 3*
6580732331	13AV1290HD
6580732332	13AV1300HD
6580732332	13AV1300HD X 2
6580732334	13AV1300HD
6580732342	13AV1325HD
6580732342	2/13AV1325HD
6580732343	13AV1325HD
6580732351	13AV1350HD
6580732352	13AV1350HD
6580732352	13AV1350HD X 2
6580732362	13AV1375HD
6580732362	13AV1375HD X 2
6580732371	13AV1400HD
6580732372	13AV1400HD
6580732372	13AV1400HD X 2
6580732374	13AV1400HD
6580732382	13AV1425HD
6580732382	13AV1425HD X 2
6580732383	13AV1425HD
6580732391	13AV1450HD
6580732392	13AV1450HD
6580732392	13AV1450HD X 2
6580732394	13AV1450HD
6580732401	13AV1475HD
6580732402	13AV1475HD
6580732402	13AV1475HD X 2
6580732403	13AV1475HD
6580732403	13AV1475HD X 3*
6580732412	13AV1500HD
6580732412	13AV1500HD X 2
6580732413	13AV1500HD
6580732413	13AV1500HD X 3*
6580732414	13AV1500HD
6580732421	13AV1525HD
6580732422	13AV1525HD
6580732422	13AV1525HD X 2
6580732431	13AV1550HD
6580732432	13AV1550HD X 2
6580732433	13AV1550HD X 3*
6580732442	13AV1575HD
6580732442	13AV1575HD X 2
6580732443	13AV1575HD X 3*
6580732452	13AV1600HD
6580732452	13AV1600HD X 2
6580732462	13AV1625HD
6580732462	13AV1625HD X 2
6580732472	13AV1650HD
6580732472	13AV1650HD X 2
6580732482	13AV1675HD

OES / IAM PART NUMBER	INSTA-FIND® 
6580732492	13AV1700HD
6580732492	13AV1700HD X 2*
6580732493	13AV1700HD
6580732493	13AV1700HD X 3
6580732502	13AV1725HD
6580732512	13AV1750HD
6580732512	13AV1750HD X 2
6580732522	13AV1775HD
6580732522	13AV1775HD X 2
6580732523	13AV1775HD
6580732532	13AV1800HD X 2
6580732542	13AV1825HD
6580732542	13AV1825HD X 2
6580732553	13AV1850HD
6580732553	13AV1850HD X 3
6580732562	13AV1875HD X 2
6580732572	13AV1900HD X 2
6580732592	13AV1950HD X 2
6580732622	13AV2050HD X 2
6580738682	10AV1475HD X 2
6580790010	10AV1175HD
6580790010	10AV1175HD X 2
6580790015	13AV0890HD
6580790016	13AV1325HD
6580790016	2/13AV1325HD
6580790017	10AV1225HD
6580790018	10AV1175HD
6580790020	13AV0890HD
6580790022	10AV0875HD X 2
6580790026	13AV1250HD
6580790026	13AV1250HD X 2
6580790027	10AV1575HD
6580790028	13AV1425HD
6580790028	13AV1425HD X 2
6580792332	13AV1300HD
6580792332	13AV1300HD X 2
51968200125	13AV1075HD
51968200126	13AV1225HD
51968200128	13AV1475HD
51968200132	10AV1425HD
51968200134	10AV1325HD
51968200143	13AV1550HD
51968200152	13AV1290HD
51968200153	13AV1550HD
51968200156	13AV1650HD
51968200157	13AV1575HD
51968200158	13AV1600HD
51968200162	13AV1575HD
51968200179	12PK1867HD
51968200212	9PK1330HD
51968200225	11PK1515HD
51968200226	12PK1960HD
51968200231	12PK1867HD
51968200238	8PK0880HD
51968200239	8PK1375HD
51968200240	10PK1745HD
51968200241	10PK1300HD
51968200242	10PK1863HD




*Available until stock depleted | *Solange der Vorrat reicht | *Disponible jusqu'à épuisement du stock | *Hasta fin de existencias | *Fino ad esaurimento scorta | *пока есть складские остатки

OES / IAM PART NUMBER	INSTA>FIND 
... MAN	
51968200243	8PK1275HD
51968200246	14PK1590HD
51968200248	10PK1980HD
51968200250	12PK1515HD
51968200253	12PK1300HD
51968200257	8PK1330HD
51968200265	9PK1200HD
51968200269	4PK1290HD
51968200270	14PK1305HD
51968200271	5PK1483HD
51968200272	8PK1637HD
51968200273	8PK1915HD
51968200280	8PK1330HD
51968200304	4PK1455HD
51968200308	9PK1715HD
51968200310	10PK1580HD
51968200312	8PK1550HD
51968200313	8PK1515HD
51968200314	4PK1380HD
51968200316	8PK1580HD
51968200317	4PK1390HD
51968200324	8PK1875HD
51968200335	8PK1915HD
51968200336	8PK1637HD
51968200339	10PK2335HD
51968203001	13AV1600HD
51968206001	13AV1600HD
51968206001	13AV1600HD X 2
51968206027	13AV1600HD
51968206027	13AV1600HD X 2
51968206034	13AV1450HD
51968206034	13AV1450HD X 2
51968206046	13AV1300HD
51968206046	13AV1300HD X 2
51968206075	13AV1125HD X 2
51968206076	13AV1225HD X 2
51968206078	13AV1475HD X 2
51968206079	13AV1525HD X 2
51968206086	13AV1300HD
51968206086	13AV1300HD X 2
51968206089	10AV1225HD
51968206089	10AV1225HD X 2*
51968206090	10AV1325HD
51968206103	13AV1600HD X 2
51968206117	13AV1300HD
51968206117	13AV1300HD X 2
65810722441	13AV1575HD
81968200046	2/10AV1475HD
81968200047	12PK1627HD
81968200055	2/13AV1125HD
81968200056	10AV1500HD
81968206018	13AV1775HD
81968206018	13AV1775HD X 2
81968206019	13AV1275HD
87680900118	10AV0950HD
87680900121	10AV1000HD
87680900238	13AV1425HD


OES / IAM PART NUMBER	INSTA>FIND 
88968200001	6PK2200HD
B00120400774	13AV1575HD
B00120400830	13AV1475HD
K0001174284	13AV1350HD
0E47791	13AV0950HD
MAZDA	
RF0315980	13AV0925HD
RF0315980	13AV0925HD X 2*
RF0515980	13AV1050HD X 2
RF1H18380	10AV1050HD
RF1H18380	10AV1050HD X 2
RF1S18380A	13AV1050HD
RF1S18380A	13AV1050HD X 2
RF2L18380B	13AV0900HD
RF2L18380B	13AV0900HD X 2*
RFG118380	13AV0850HD
RFG118380	13AV0850HD X 2*
RFG118380A	13AV0850HD
RFG118380A	13AV0850HD X 2*
RFG118380B	13AV0850HD
RFG118380B	13AV0850HD X 2*
WL5118380	13AV1100HD
WL5118380	13AV1100HD X 2
WL5118380A	13AV1100HD
MERCEDES-BENZ	
308392	10AV1050HD
308448	13AV1250HD
6990592	13AV0975HD
9930496	8PK1240HD
9931995	13AV0975HD
9934296	8PK1395HD
9934496	8PK1445HD
9934596	8PK2045HD
9934696	8PK1987HD
9937296	9PK1885HD
9937496	9PK1725HD
9937796	9PK1925HD
9937896	9PK2871HD
9938096	11PK2871HD
9938196	8PK1203HD
9938296	9PK1925HD
9938496	9PK1690HD
9939496	10PK1627HD
9939796	8PK2550HD
9939996	10PK1845HD
9970692	13AV1650HD X 2
9970892	10AV0940HD
9971492	13AV1475HD
9975192	13AV0975HD
9975492	13AV1000HD
9975892	13AV0950HD
9975992	10AV0875HD
9976192	10AV0960HD
9976692	13AV1600HD
9976792	13AV1425HD
9976892	10AV0950HD
9977092	13AV1025HD
9977192	10AV0925HD


OES / IAM PART NUMBER	INSTA>FIND 
9977292	10AV0775HD
9977392	10AV0960HD
9977592	10AV0913HD
9977792	13AV1325HD
9978092	10AV0750HD
9978192	13AV1425HD
9978292	13AV1600HD
9978392	10AV0925HD
9978492	10AV0913HD
9978692	13AV1250HD
9978792	13AV1275HD
9978892	13AV1325HD
9978892	13AV1325HD X 2
9978992	13AV1450HD
9979092	13AV1500HD
9979192	13AV1525HD
9979292	13AV1350HD
9979592	13AV1550HD
9979692	13AV1050HD
9979792	13AV1600HD
9979892	13AV1300HD
19930696	8PK1715HD
19931696	9PK1825HD
19931996	8PK2290HD
19934896	9PK1925HD
19935696	9PK2125HD
19935796	9PK1725HD
19935896	10PK1590HD
19935996	10PK1845HD
19936196	11PK2037HD
19936396	9PK1925HD
19937096	9PK2325HD
19937196	9PK1925HD
19937296	9PK2871HD
19970092	13AV1375HD
19970292	13AV1550HD
19970392	13AV1200HD
19971192	13AV1550HD
19971492	13AV1525HD
19971592	13AV1325HD
19971592	13AV1325HD X 2
19971692	13AV1200HD
19971992	13AV1225HD
19972092	13AV1575HD
19972392	13AV1325HD
19972392	13AV1325HD X 2
19972592	13AV1400HD
19972592	13AV1400HD X 2
19972692	13AV1000HD
19972792	13AV1800HD
19972892	10AV0800HD
19973092	10AV0975HD
19973292	13AV1500HD
19973392	13AV1525HD
19973492	13AV1600HD
19973592	13AV1600HD
19973692	13AV1375HD
19973792	10AV0900HD


*Available until stock depleted | *Solange der Vorrat reicht | *Disponibile jusqu'à épuisement du stock | *Hasta fin de existencias | *Fino ad esaurimento scorta | *пока есть складские остатки

OES / IAM PART NUMBER	INSTA-FIND® 	OES / IAM PART NUMBER	INSTA-FIND® 	OES / IAM PART NUMBER	INSTA-FIND® 
... MERCEDES-BENZ					
19974092	13AV0975HD	29970492	13AV1325HD	29977292	10AV0975HD
19974092	13AV0975HD X 2	29970492	13AV1325HD X 2	29977292	10AV0975HD X 2*
19974192	13AV0800HD	29970592	13AV1475HD	29977392	13AV1275HD
19974292	10AV0800HD	29970592	13AV1475HD X 2	29977492	13AV1525HD
19974392	13AV1075HD	29970692	10AV1000HD	29977592	13AV1525HD
19974592	10AV0875HD	29970792	13AV0970HD*	29977592	13AV1525HD X 2
19975092	13AV1400HD	29970892	10AV0940HD	29977692	10AV1150HD
19975092	13AV1400HD X 2	29970992	10AV0940HD	29977992	13AV1175HD X 2
19975192	13AV1375HD	29971092	10AV0950HD	29978092	10AV1175HD
19975192	13AV1375HD X 2	29971192	13AV0950HD	29978192	13AV1050HD X 2
19975392	13AV1550HD X 2	29971292	13AV0970HD*	29978292	13AV1050HD
19975492	13AV1075HD	29971392	13AV1475HD	29978392	10AV0925HD
19975592	13AV1125HD	29971392	13AV1475HD X 2	29978492	10AV0887HD
19975592	13AV1125HD X 2	29971492	13AV1475HD	29978592	13AV1125HD
19975692	13AV1475HD	29971592	13AV1250HD X 2	29978592	13AV1125HD X 2
19975692	13AV1475HD X 2	29971692	13AV1375HD	29978692	13AV0825HD
19975792	13AV1525HD X 2	29971892	XPB1500HD	29978792	13AV1200HD
19975892	13AV1350HD	29971992	13AV1000HD	29978992	10AV1075HD
19975892	13AV1350HD X 2	29972092	10AV0975HD	29979092	13AV1150HD
19975992	13AV1500HD X 2	29972092	10AV0975HD X 2*	29979092	13AV1150HD X 2
19976092	13AV0975HD	29972292	13AV1175HD	29979192	13AV1250HD
19976096	11PK2020HD	29972592	13AV0850HD	29979492	13AV0785HD
19976196	11PK2037HD	29972692	13AV0925HD	29979592	10AV0960HD
19976492	13AV0750HD	29973092	13AV0850HD	29979692	13AV1050HD
19976592	13AV1225HD X 2	29973192	10AV1225HD	29979792	13AV1075HD
19976792	13AV1375HD	29973292	10AV1225HD	29979892	13AV1225HD
19976892	13AV1125HD	29973392	13AV1300HD	29979992	13AV1375HD
19976992	13AV1475HD	29973492	13AV1300HD X 2	39970092	XPB1500HD
19976992	13AV1475HD X 2	29973592	10AV0975HD	39970192	13AV1025HD
19977092	13AV1600HD X 2	29973692	13AV1100HD	39970292	13AV1375HD
19977192	13AV1375HD	29973892	13AV1025HD	39970392	13AV1350HD
19977292	13AV1475HD	29974192	13AV1250HD	39970492	13AV1700HD
19977292	13AV1475HD X 2	29974292	13AV1290HD	39970592	13AV1150HD
19977392	13AV1475HD	29974392	13AV1375HD	39970592	13AV1150HD X 2
19977392	13AV1475HD X 2	29974392	13AV1375HD X 2	39970692	13AV1150HD
19977492	13AV1525HD	29974492	13AV1350HD	39970692	13AV1150HD X 2
19977592	13AV1450HD	29974492	13AV1350HD X 2	39970792	13AV1250HD
19977692	13AV1200HD	29974592	13AV1250HD X 2	39970792	13AV1250HD X 2
19977792	13AV1475HD	29974692	13AV1125HD	39970892	10AV0675HD
19977992	13AV1325HD	29974692	13AV1125HD X 2	39971092	13AV1575HD
19978092	13AV0875HD	29974792	10AV0813HD	39971292	13AV2025HD X 2
19978192	13AV0750HD	29974992	10AV0850HD	39971492	13AV0950HD
19978392	10AV1325HD	29975292	13AV0950HD	39971592	13AV1500HD
19978692	13AV1125HD	29975392	13AV0825HD	39971692	13AV1125HD
19978792	13AV1075HD	29975492	13AV1100HD	39971792	13AV1150HD X 2
19978892	13AV1900HD X 2	29975592	10AV0975HD	39971892	13AV1500HD X 2
19979092	13AV1500HD	29975792	10AV0825HD	39971992	13AV1375HD
19979492	13AV1100HD	29975892	10AV0975HD	39971992	13AV1375HD X 2
19979592	10AV1000HD	29975992	13AV1425HD	39972392	13AV1475HD
19979692	13AV1100HD X 2	29976092	13AV1600HD X 2	39972592	10AV0913HD
19979792	13AV1525HD	29976292	10AV1150HD	39972692	13AV1200HD
19979792	13AV1525HD X 2	29976392	10AV1150HD	39972792	10AV1250HD
19979992	13AV1600HD	29976492	13AV1400HD	39972892	10AV1250HD X 2
29970092	13AV1500HD	29976692	13AV1125HD	39972992	13AV1475HD
29970192	13AV1600HD	29976792	13AV0925HD	39972992	13AV1475HD X 2
29970292	13AV1600HD	29976892	13AV1150HD	39973092	13AV1525HD
29970392	13AV1600HD	29976992	13AV1150HD	39973092	13AV1525HD X 2
		29976992	13AV1150HD X 2	39973192	13AV1500HD


*Available until stock depleted | *Solange der Vorrat reicht | *Disponible jusqu'à épuisement du stock | *Hasta fin de existencias | *Fino ad esaurimento scorta | *пока есть складские остатки


OES / IAM PART NUMBER	INSTA-FIND 
... MERCEDES-BENZ	
39973292	13AV1325HD
39973392	13AV1325HD
39973392	13AV1325HD X 2
39973492	10AV0940HD
39973592	10AV0975HD
39973692	13AV1300HD
39973792	13AV1700HD
39974192	13AV1650HD
39974292	13AV1400HD
39974392	13AV1400HD
39974492	10AV1200HD
39974592	10AV1200HD
39974692	10AV1275HD
39974792	13AV1750HD
39974892	13AV1950HD
39974892	13AVP1950HD
39974992	13AV1950HD
39974992	13AVP1950HD
39975092	13AV1000HD
39975292	13AV1250HD
39975392	13AV1290HD
39975492	13AV1475HD
39975492	13AV1475HD X 2
39975592	10AV0913HD
39975692	13AV1400HD
39975692	13AV1400HD X 2
39975792	13AV1200HD
39975892	13AV1900HD
39975892	13AV1900HD X 2
39975992	13AV1200HD
39975992	13AV1200HD X 2
39976092	13AV1900HD
39976092	13AV1900HD X 2
39976292	13AV1325HD
39976292	13AV1325HD X 2
39976392	10AV1225HD
39976992	13AV1150HD
39976992	13AV1150HD X 2
39977192	10AV0975HD
39977192	10AV0975HD X 2*
39977392	13AV1900HD
39977392	13AV1900HD X 2
39977492	13AV1200HD
39977492	13AV1200HD X 2
39977592	13AV1900HD
39977692	13AV1325HD X 2
39977792	13AV1325HD
39977792	13AV1750HD X 2
39977992	13AV1650HD
39978192	13AV1075HD X 2
39978292	13AV0850HD
39978392	13AV1550HD
39978592	13AV1325HD
39978692	13AV1200HD
39978792	13AV1125HD X 2
39979192	13AV2050HD
39979192	13AVP2050HD


OES / IAM PART NUMBER	INSTA-FIND 
39979292	13AV2050HD
39979292	13AV2050HD X 2
39979292	13AVP2050HD
39979392	13AV1275HD
39979392	13AV1275HD X 3*
39979692	13AV1300HD X 2
39979792	13AV1425HD X 2
49970092	13AV1375HD
49970192	13AV1300HD
49970192	13AV1300HD X 2
49970292	13AV1300HD
49970292	13AV1300HD X 2
49970592	13AV0950HD
49970792	13AV1400HD
49970892	10AV0925HD
49971292	13AV1275HD
49971392	13AV1450HD
49971395	13AV1450HD
49971792	13AV1325HD
49971792	13AV1325HD X 2
49972192	10AV0940HD
49972792	13AV1800HD
49973092	13AV1725HD
49973192	13AV1950HD
49973392	13AV1350HD
49973492	13AV1600HD
49973592	13AV0875HD
49973692	13AV0975HD
49973892	10AV1035HD
49973992	10AV1025HD
49973992	10AV1025HD X 2*
49974092	13AV1375HD
49975892	13AV1475HD
49975892	13AV1475HD X 2
49975992	13AV1475HD
49975992	13AV1475HD X 2
49976192	13AV1625HD
49976392	13AV1425HD
49976492	10AV1000HD
49976992	13AV1125HD
49977492	13AV0875HD
49977592	10AV1275HD
49977792	10AV0940HD
49977892	13AV1350HD
49977992	13AV1350HD X 2
49978092	10AV0960HD
49978492	13AV1150HD
49978592	10AV1000HD
49978692	10AV1000HD
49978792	10AV0940HD
49978892	13AV1325HD
49978892	13AV1325HD X 2
49979092	13AV1525HD
49979092	13AV1525HD X 2
49979292	13AV1425HD
49979292	13AV1425HD X 2
49979392	13AV0925HD
49979492	13AV0875HD

OES / IAM PART NUMBER	INSTA-FIND 
49979592	13AV0750HD
49979892	13AV0850HD
49979992	13AV1140HD
59970092	13AV0925HD
59970192	13AV0875HD
59970592	13AV0900HD
59970792	13AV0750HD
59970892	13AV0900HD
59970992	13AV0925HD
59970992	13AV0925HD X 2*
59971092	13AV0950HD
59971192	13AV0950HD
59971292	13AV1050HD
59971392	13AV1100HD
59971492	13AV1100HD X 2
59971792	13AV1125HD
59971892	13AV1225HD
59971992	13AV1275HD
59971992	13AV1275HD X 2
59972092	13AV1350HD
59972092	13AV1350HD X 2
59972292	13AV1290HD
59972392	13AV1500HD
59972492	13AV1525HD
59972792	13AV1550HD
59972892	13AV1575HD
59973092	13AV1700HD
59973492	13AV1750HD
59973692	13AV1800HD
59973792	13AV2050HD
59973992	13AV1375HD
59973992	13AV1375HD X 3
59974192	13AV1750HD
59974192	13AV1750HD X 2
59974292	13AV2050HD
59974292	13AVP2050HD
59974392	13AV1000HD
59974492	13AV1050HD
59974492	13AV1050HD X 2
59974592	13AV0875HD
59974692	13AV1475HD X 2
59974792	13AV1525HD
59975192	10AV1000HD
59975292	13AV1140HD
59975392	13AV1000HD
59975392	13AV1000HD X 2
59975492	10AV1035HD
59975692	10AV1025HD
59976082	13AV1175HD X 2
59976092	13AV1175HD
59976092	13AV1175HD X 2
59976692	10AV1000HD
59976792	10AV1000HD
59976892	13AV1000HD
59976992	13AV1025HD
59977092	13AV1550HD
59977192	13AV1013HD
59977292	13AV1725HD


*Available until stock depleted | *Solange der Vorrat reicht | *Disponibile jusqu'à épuisement du stock | *Hasta fin de existencias | *Fino ad esaurimento scorta | *пока есть складские остатки


OES / IAM PART NUMBER	INSTA-FIND® 
... MERCEDES-BENZ	
59977492	10AV1175HD
59977692	13AV0915HD
59977792	10AV1200HD
59977892	10AV1140HD
59977992	10AV1200HD
59978092	10AV1140HD
59978292	13AV0875HD
59978392	10AV0875HD
59978592	13AV1925HD X 2
59978692	13AV1013HD
59979192	13AV0950HD
59979192	13AV0950HD X 2*
59979492	10AV1113HD
59979592	10AV1113HD
59979692	10AV1050HD
59979992	13AV1275HD
69970092	10AV1075HD
69970292	10AV0913HD
69970492	13AV1600HD X 2
69970592	13AV0975HD
69970692	13AV1675HD
69970792	10AV1000HD
69970992	13AV0750HD
69971092	13AV1025HD
69971192	13AV1140HD
69971292	13AV0875HD
69971392	13AV0925HD
69971492	10AV1150HD
69971592	10AV1150HD
69971692	13AV0975HD X 2
69971892	10AV0960HD
69971992	10AV0975HD
69972092	13AV1175HD
69972192	13AV1175HD
69972192	13AV1175HD X 2
69972492	10AV0750HD
69972592	10AV0950HD
69972692	10AV0990HD
69972892	10AV1225HD
69973092	10AV0975HD
69973292	10AV0940HD
69973492	10AV1225HD
69973692	13AV0825HD
69973792	13AV1600HD
69973892	13AV1625HD
69973992	13AV1125HD
69974092	13AV1500HD
69974192	13AV1525HD
69974292	13AV1475HD
69974392	13AV1025HD
69974492	13AV1050HD
69974692	13AV1000HD
69974792	13AV1600HD
69974892	13AV1625HD X 2
69974992	13AV1125HD
69975092	13AV1500HD
69975192	13AV1525HD


OES / IAM PART NUMBER	INSTA-FIND® 
69975292	13AV1475HD
69975692	10AV0813HD
69975792	13AV1675HD
69975892	10AV1100HD
69975892	10AV1100HD X 2
69976092	10AV1100HD
69976092	10AV1100HD X 2
69976392	13AV0925HD
69976692	13AV1325HD
69976792	13AV1325HD X 2
69976992	13AV0975HD
69977092	13AV0950HD
69977192	13AV1375HD
69977392	13AV1125HD
69977492	13AV0900HD
69977492	13AV0900HD X 2*
69977592	13AV0825HD
69977692	10AV0960HD
69977792	10AV0913HD
69977892	13AV1350HD
69977992	10AV0700HD
69978092	10AV0675HD
69978392	10AV1113HD
69978592	10AV1150HD
69979092	13AV1025HD X 2
69979192	10AV1050HD
69979292	10AV0975HD
69979392	13AV1450HD
69979592	13AV2000HD
69979592	13AV2000HD X 2
69979692	10AV1035HD
69979792	13AV1025HD
69979992	13AV0900HD
79970192	13AV1625HD X 2
79970292	13AV1825HD
79970392	13AV1025HD
79970492	13AV1140HD
79970592	13AV0875HD
79970692	13AV0925HD
79970792	13AV1825HD
79970892	13AV1050HD
79970992	13AV1050HD
79971092	13AV1450HD
79971092	13AV1450HD X 2
79971192	10AV1000HD
79971292	10AV1000HD
79971492	10AV0913HD
79971592	10AV0913HD
79971692	13AV1025HD
79971692	13AV1025HD X 2
79971892	10AV0975HD
79971992	10AV0975HD
79972092	10AV0990HD
79972292	13AV1300HD
79972692	10AV0975HD
79972792	13AV1575HD
79972792	13AV1575HD X 3*
79972992	13AV1325HD

OES / IAM PART NUMBER	INSTA-FIND® 
79973092	13AV1325HD X 2
79973192	13AV1375HD
79973292	13AV1375HD X 2
79973592	13AV1475HD
79973692	13AV1475HD X 2
79973892	13AV1800HD X 2
79973992	13AV1400HD
79974092	13AV1400HD X 2
79974192	13AV1425HD
79974592	13AV1575HD
79974692	13AV1625HD
79974792	13AV1675HD
79974992	13AV1100HD
79975092	13AV1100HD X 2
79975192	13AV1125HD
79975192	13AV1125HD X 2
79975292	13AV1150HD
79975292	13AV1150HD X 2
79975392	13AV1175HD
79975492	13AV1175HD
79976092	13AV1725HD
79976192	13AV1800HD
79976392	13AV1925HD X 2
79976492	13AV1950HD
79976592	13AV1950HD
79976592	13AVP1950HD
79976692	10AV1000HD
79976792	10AV1000HD
79977192	10AV0990HD
79977392	10AV0960HD
79977592	10AV1100HD
79977592	10AV1100HD X 2
79977692	10AV1100HD X 2
79977792	10AV1050HD
79977892	10AV0900HD
79977992	13AV1725HD
79979592	13AV1925HD
80329030	13AV1225HD
80329030	13AV1225HD X 2
89970092	13AV1375HD
89970092	13AV1375HD X 2
89970492	13AV1475HD
89971592	13AV1975HD X 2
89972892	13AV1775HD X 2
89972992	13AV1850HD
89973192	13AV1850HD X 2
89973992	13AV1000HD
89974992	13AV1600HD
89975092	13AV1300HD
89975192	13AV1550HD
89975292	13AV1575HD
89975792	13AV1300HD
89975892	13AV1500HD
89975992	13AV1500HD
89976092	13AV1550HD
89976192	13AV1575HD
89976292	13AV1600HD
89977692	13AV1075HD




*Available until stock depleted | *Solange der Vorrat reicht | *Disponible jusqu'à épuisement du stock | *Hasta fin de existencias | *Fino ad esaurimento scorta | *пока есть складские остатки

OES / IAM PART NUMBER	INSTA>FIND® 
... MERCEDES-BENZ	
89977792	9PK4100HD
89977892	9PK2515HD
89977992	13AV1200HD X 3
89978092	13AV1225HD X 3
89978292	13AV1425HD X 2
89978392	10AV0990HD
89978592	13AV1600HD
89979092	13AV1225HD
89979892	13AV1425HD
89979992	13AV1500HD
89979992	13AV1500HD X 3*
99970292	10AV0990HD
99970392	10AV1000HD
99970692	13AV1650HD X 2
99973792	13AV0800HD
99974392	13AV1475HD
99974392	13AV1475HD X 2
99974692	13AV1600HD
99974692	13AV1600HD X 3
99974792	13AV1013HD
99975292	10AV0990HD
99975992	13AV1675HD
99976292	13AV1350HD
99976392	13AV1375HD
99976492	13AV1400HD
99976592	13AV1350HD
99976592	13AV1350HD X 2
99976595	13AV1350HD X 2
99976692	13AV1375HD
99976692	13AV1375HD X 2
99976792	13AV1400HD
99976792	13AV1400HD X 2
99976892	13AV1025HD
99976992	13AV1025HD
99976992	13AV1025HD X 2
99977092	13AV1050HD
99977192	13AV1050HD
99977192	13AV1050HD X 2
99977592	13AV1300HD
99977692	13AV1300HD
99977692	13AV1300HD X 2
99977792	13AV1325HD
99977892	13AV1325HD
99977892	13AV1325HD X 2
99977892	2/13AV1325HD
109970792	13AV1125HD
109970792	13AV1125HD X 3*
109970992	9PK4145HD
109971092	9PK2617HD
109971192	8PK2523HD
109971392	13AV1125HD
109971492	13AV1125HD
109971492	13AV1125HD X 3*
109972092	13AV1025HD X 2
109972692	13AV2450HD
109972692	13AVP2450HD
109972992	8PK2380HD

OES / IAM PART NUMBER	INSTA>FIND® 
109973592	13AV2425HD
109973592	13AV2425HD X 2
109973592	13AVP2425HD
109973592	13AVP2425HD x 2
109973792	13AV1450HD
109973792	13AV1450HD X 2
109973892	13AV1175HD
109973992	13AV1175HD
109974992	2/13AV1025HD
109975292	13AV1350HD
109975292	2/13AV1350HD
109976292	6PK2050HD
109976592	3/SPB2100HD
109977392	8PK2585HD
109978592	8PK2523HD
119973192	13AV0975HD
119975492	6PK2040HD
119976692	9PK2617HD
119979892	13AV1675HD
119979992	13AV1675HD
129972092	9PK2125HD
129972192	11PK2055HD
129972292	11PK1680HD
129972392	8PK1600HD
129972492	9PK1675HD
129972592	9PK2250HD
129973892	9PK2080HD
129974692	9PK2290HD
129976092	9PK1725HD
129976192	9PK1610HD
129976292	9PK1865HD
129976392	11PK2037HD
129976492	11PK2020HD
129978592	13AV2550HD
129978592	13AVP2550HD
129978692	13AVP1300HD
129978792	13AV2225HD
129978792	13AVP2225HD
129978892	13AV2475HD
129978892	13AVP2475HD
129979092	13AVP1600HD
129979292	13AVP2650HD
129979392	13AV1200HD
129979592	13AV1325HD
129979792	13AV1150HD
129979992	13AVP1850HD
139970092	13AVP1975HD
139970292	13AV2100HD
139970292	13AVP2100HD
139970392	13AV1150HD
139970492	13AV1400HD
139970592	13AVP1700HD
139970792	13AV1250HD
139970892	13AV1300HD
139971292	13AV1225HD
139971692	10PK1005HD
139971792	9PK2010HD
139972892	10PK1590HD

OES / IAM PART NUMBER	INSTA>FIND® 
139972992	10PK1845HD
139973092	11PK2020HD
139973192	10PK1863HD
139973292	13AV1275HD
139974392	9PK1885HD
139975792	9PK1925HD
139976192	9PK2063HD
139976292	9PK2250HD
139978092	13AV1050HD
139978192	13AV1350HD
139978692	13AV1725HD
139978892	9PK1490HD
139979292	13AV1675HD
139979392	13AV1600HD
139979592	13AV1600HD
139979692	13AV0925HD
139979792	13AV1575HD
149973492	9PK1825HD
149974592	9PK1725HD
149975292	12PK1400HD
149976092	9PK2100HD
149976892	9PK2295HD
149976892	9PK2300HD
149977392	9PK1885HD
149977892	8PK1610HD
149977992	9PK1925HD
159971192	9PK1610HD
159971792	9PK2010HD
159972092	9PK2063HD
159972192	9PK1780HD
159973292	8PK1610HD
159973692	9PK1700HD
159973792	9PK2295HD
159973792	9PK2300HD
160235002	17AV1225HD
1299733892	9PK2080HD
3459977192	13AV1150HD
3459977192	13AV1150HD X 2
3459977292	13AV1750HD
3459977392	13AV1750HD
3579970092	13AV1485HD
3579970292	2/13AV2425HD
3739977292	2/SPB2100HD
3769970592	2/13AV1025HD
3829970592	13AV1400HD X 2
4768010000	9PK4145HD
4768017000	9PK4100HD
4768019000	9PK2642HD
4768020000	9PK2580HD
4768024000	9PK2550HD
5419970192	9PK2125HD
5419970892	9PK1885HD
5419970992	9PK2835HD
5419971092	9PK2290HD
5419971092	9PK2295HD
5419971992	9PK1865HD
5419972292	9PK1865HD
5419972492	9PK2260HD

*Available until stock depleted | *Solange der Vorrat reicht | *Disponibile jusqu'à épuisement du stock | *Hasta fin de existencias | *Fino ad esaurimento scorta | *пока есть складские остатки

OES / IAM PART NUMBER	INSTA-FIND® 	OES / IAM PART NUMBER	INSTA-FIND® 	OES / IAM PART NUMBER	INSTA-FIND® 
... MERCEDES-BENZ		7753012516	13AV1350HD	9069933496	8PK1960HD
5419972592	12PK1515HD	7753012517	13AV1400HD	9069933696	8PK1987HD
5419972692	11PK1890HD	7753012519	13AV1425HD	9069933996	8PK1365HD
5419972792	11PK2835HD	7753012520	13AV1450HD	9069934096	8PK1940HD
5419972892	8PK1215HD	7753012521	13AV1475HD	9069934196	8PK1915HD
5419973092	12PK1507HD	7753012521	13AV1475HD X 2	9069934296	8PK1395HD
5429970092	12PK2500HD	7753012522	13AV1525HD	9069934496	8PK1175HD
5429970392	9PK2871HD	7753012523	13AV1500HD	9069934596	8PK1190HD
6069970092	6PK1245HD	7753012524	13AV1550HD	9069934996	8PK1190HD
6580732462	13AV1625HD	7753012525	13AV1600HD	9069935496	8PK2100HD
7753009502	10AV0750HD	7753012526	13AV1625HD	9069936296	8PK1190HD
7753009503	10AV0825HD	7753012527	13AV1675HD	9069936596	10PK1670HD
7753009504	10AV0850HD	7753012529	13AV1700HD	9069936696	10PK1815HD
7753009505	10AV0875HD	7753012530	13AV1750HD	9069936796	8PK1637HD
7753009506	10AV0900HD	7753012531	13AV1800HD	9069936896	8PK1687HD
7753009507	10AV0925HD	7753012533	13AV1900HD	9069937096	8PK1850HD
7753009508	10AV0950HD	7753012534	13AV2000HD	9069937196	8PK1420HD
7753009509	10AV0975HD	7753012539	13AV1175HD	9069937296	8PK2523HD
7753009510	10AV1000HD	7753012540	13AV1250HD	9069937496	8PK1960HD
7753009511	10AV1025HD	7753012550	13AV1375HD	9069937996	8PK1375HD
7753009512	10AV1100HD	7753012554	13AV1450HD	9069938996	8PK1795HD
7753009512	10AV1100HD X 2	7753012555	13AV0800HD	9069970792	8PK1480HD
7753009513	10AV1125HD	7753012556	13AV1825HD	9069970892	8PK1445HD
7753009514	10AV1175HD	7753012558	13AV0825HD	9069970992	8PK2603HD
7753009515	10AV1225HD	7753012559	13AV0875HD	9069971092	8PK2063HD
7753009516	10AV1275HD	7753012560	13AV1850HD	9069971192	8PK2080HD
7753009518	10AV1350HD	7753012561	13AV0900HD	9069971292	8PK2000HD
7753009519	10AV1400HD	7753012564	13AV0925HD	9069971392	8PK1190HD
7753009520	10AV1425HD	7753012567	13AV1150HD	9069971492	8PK1175HD
7753009521	10AV1450HD	7753012573	13AV1725HD	9069971792	8PK1150HD
7753009522	10AV1500HD	7753012583	13AV1450HD	9069971992	8PK1960HD
7753009525	10AV1050HD	7753012584	13AV0970HD*	9069972192	10PK1768HD
7753009526	10AV1150HD	7753109503	10AV0975HD	9069972392	8PK2045HD
7753009533	10AV1300HD	7753109507	10AV0913HD	9069972492	8PK1420HD
7753009534	10AV1550HD	7753109507	10AV0960HD	9069972692	10PK1350HD
7753009535	10AV0675HD	7753112500	13AV1600HD	9069972892	8PK1910HD
7753009536	10AV1250HD	7753112501	13AV1750HD	9069972992	8PK2523HD
7753009539	10AV0800HD	7753112501	13AV1750HD X 2	9069973092	8PK1240HD
7753009544	10AV0813HD	7753112503	13AV1500HD	9069973192	8PK1850HD
7753009554	10AV1325HD	7753112504	13AV1475HD	9069973292	8PK1987HD
7753009560	10AV1075HD	7753112504	13AV1475HD X 2	9069973392	10PK1240HD
7753009565	10AV1500HD	7753112507	13AV1300HD	9069973492	8PK1500HD
7753012500	13AV0750HD	7753112508	13AV1325HD	9069973592	8PK1940HD
7753012502	13AV0850HD	7753112513	13AV1525HD	9069973692	8PK2560HD
7753012503	13AV0950HD	7753112520	13AV1825HD	9069973792	8PK2020HD
7753012504	13AV0975HD	7753112527	13AV1375HD	9069973892	10PK2240HD
7753012505	13AV1000HD	7753112538	13AV0950HD	9069974092	10PK1620HD
7753012506	13AV1025HD	7753112541	13AV0975HD	9069974192	8PK1515HD
7753012507	13AV1050HD	9049970292	8PK1675HD	9069974492	8PK1223HD
7753012508	13AV1075HD	9069930996	8PK1655HD	9069974592	10PK1400HD
7753012509	13AV1100HD	9069931596	8PK1687HD	9069974692	10PK1670HD
7753012510	13AV1125HD	9069931696	8PK1215HD	9069974792	10PK1815HD
7753012510	13AV1125HD X 2	9069932296	8PK2080HD	9069975292	10PK1505HD
7753012511	13AV1200HD	9069932396	8PK1240HD	9091602112	10AV1250HD X 2
7753012512	13AV1225HD	9069932696	10PK1400HD	9091602152	10AV1175HD X 2
7753012513	13AV1250HD	9069932796	8PK1740HD	9091602215	10AV1225HD
7753012514	13AV1300HD	9069932896	10PK1240HD	9091602215	10AV1225HD X 2*
7753012515	13AV1325HD	9069933396	8PK1940HD	9091602284	13AV1675HD

*Available until stock depleted | *Solange der Vorrat reicht | *Disponible jusqu'à épuisement du stock | *Hasta fin de existencias | *Fino ad esaurimento scorta | *пока есть складские остатки

OES / IAM PART NUMBER	INSTA>FIND®
... MERCEDES-BENZ	
9091602331	13AV1675HD
9091602334	10AV1175HD X 2
9091602387	10AV1375HD X 2
9091602419	10AV1375HD X 2
9091602451	10AV1375HD X 2
9091602497	10AV1175HD X 2
14997109264	6PK2245HD
47680100000	9PK4145HD
47680150000	9PK2200HD
47680170000	9PK4100HD
125X1000	13AV1000HD
125X1275N275	13AV1275HD
125X1300N275	13AV1300HD
125X1450N275	13AV1450HD
125X1475N275	13AV1475HD
125X1500N275	13AV1500HD
125X1600N275	13AV1600HD
17X950DIN2215	B0990HD
504396/2	10AV0950HD
504396/3	10AV1125HD
505341/3	13AV1725HD
509346/1	10AV1050HD
66724/36	13AV1625HD
66724/72	13AV1550HD
66724/72	13AV1550HD X 3*
6672H/28	13AV1650HD
6672H/72	13AV1550HD
6672H/72	13AV1550HD X 3*
95X1625N275	10AV1625HD
95X750N275	10AV0750HD
95X850N275	10AV0850HD
95X875	10AV0875HD
A0009975192	13AV0975HD
A0009975892	13AV0950HD
A0009977092	13AV1025HD
A0019972792	13AV1800HD
A0019974092	13AV0975HD
A0019976092	13AV0975HD
A0019977592	13AV1925HD X 2
A0019979492	13AV1100HD
A0029971192	13AV0950HD
A0029973692	13AV1100HD
A0029973892	13AV1025HD
A0029974292	13AV1290HD
A0029975292	13AV0950HD
A0029975492	13AV1100HD
A0039970192	13AV1025HD
A0039971292	13AV2025HD X 2
A0039971492	13AV0950HD
A0039975392	13AV1290HD
A0039975692	13AV1400HD X 2
A0039977792	13AV1750HD X 2
A0039979192	13AV2050HD
A0039979292	13AV2050HD
A0039979392	13AV1275HD
A0039979392	13AV1275HD X 3*
A0049970592	13AV0950HD


OES / IAM PART NUMBER	INSTA>FIND®
A0049972792	13AV1800HD
A0049973692	13AV0975HD
A0059971092	13AV0950HD
A0059971192	13AV0950HD
A0059971392	13AV1100HD
A0059972292	13AV1290HD
A0059973692	13AV1800HD
A0059973792	13AV2050HD
A0059974292	13AV2050HD
A0059976992	13AV1025HD
A0059977292	13AV1725HD
A0059978592	13AV1925HD X 2
A0059979192	13AV0950HD
A0059979192	13AV0950HD X 2*
A0069970592	13AV0975HD
A0069971092	13AV1025HD
A0069971692	13AV0975HD X 2
A0069974392	13AV1025HD
A0069975792	13AV1675HD
A0069975892	10AV1100HD X 2
A0069976092	10AV1100HD X 2
A0069976992	13AV0975HD
A0069977092	13AV0950HD
A0069979792	13AV1025HD
A007753009512	10AV1100HD X 2
A007753009513	10AV1125HD
A007753009518	10AV1350HD
A007753009521	10AV1450HD
A007753009522	10AV1500HD
A007753009533	10AV1300HD
A007753009565	10AV1500HD
A007753012503	13AV0950HD
A007753012504	13AV0975HD
A007753012506	13AV1025HD
A007753012509	13AV1100HD
A007753012531	13AV1800HD
A007753012583	13AV1450HD
A007753112538	13AV0950HD
A0079970392	13AV1025HD
A0079971692	13AV1025HD
A0079973892	13AV1800HD X 2
A0079974092	13AV1400HD X 2
A0079974992	13AV1100HD
A0079976092	13AV1725HD
A0079976192	13AV1800HD
A0079976392	13AV1925HD X 2
A0079977592	10AV1100HD X 2
A0079977692	10AV1100HD X 2
A0079977992	13AV1725HD
A0079979592	13AV1925HD X 2
A0089971592	13AV1975HD X 2
A0089973192	13AV1850HD X 2
A0089977992	13AV1200HD X 3
A0089978092	13AV1225HD X 3
A0099974692	13AV1600HD X 3
A0099976792	13AV1400HD X 2
A0099976892	13AV1025HD
A0109970992	9PK4145HD


OES / IAM PART NUMBER	INSTA>FIND®
A0109972692	13AV2450HD
A0109972692	13AVP2450HD
A0109973592	13AV2425HD
A0109973592	13AVP2425HD
A0109973592	13AVP2425HD x 2
A0109973892	13AV1175HD
A0109976592	3/SPB2100HD
A0109977692	13AV2425HD
A0109977692	13AVP2425HD
A0109977692	13AVP2425HD x 2
A0119973192	13AV0975HD
A0119979892	13AV1675HD
A0139973092	11PK2020HD
A07753112541	13AV0975HD
A3579970292	2/13AV2425HD
A3829970592	13AV1400HD X 2
A47680100000	9PK4145HD
A47680170000	9PK4100HD
SA3768	13AV1650HD
SA3768	13AV1650HD X 3*
SA3802	13AV1575HD
SA3802	13AV1575HD X 3*
SA3806	13AV1575HD
SA3806	13AV1575HD X 3*
SA4524	13AV1550HD
SA5068	13AV1525HD
WL5118380A	13AV1100HD
MITSUBISHI	
MD007528	10AV0940HD
MD025522	13AV0950HD
MD050130	G1313/HD
MD050180	17AV1113HD
MD099707	G1313/HD
MD134377	G1313/HD
MD152622	G1019/HD
MD159551	17AV1113HD
MD159552	17AV1113HD
MD176793	13AV0613HD
MD176794	13AV0650HD
MD176795	13AV0637HD
MD178429	13AV0625HD
MD178430	13AV0675HD
MD185961	13AV0625HD
MD303478	10AV1075HD X 2
MD303972	10AV1075HD
MD303972	10AV1075HD X 2
MD310484	G1061H/HD
MD311757	10AV1100HD
MD311757	10AV1100HD X 2
MD313658	10AV1100HD
MD313658	10AV1100HD X 2
MD313660	10AV1087HD X 2
MD313662	10AV1087HD X 2
MD313664	10AV1075HD
MD313664	10AV1075HD X 2
MD340661	10AV1075HD
MD340661	10AV1075HD X 2
MD050119	G1019/HD


*Available until stock depleted | *Solange der Vorrat reicht | *Disponibile jusqu'à épuisement du stock | *Hasta fin de existencias | *Fino ad esaurimento scorta | *пока есть складские остатки

OES / IAM PART NUMBER	INSTA-FIND®	OES / IAM PART NUMBER	INSTA-FIND®	OES / IAM PART NUMBER	INSTA-FIND®
... MITSUBISHI		10PK1400TM	10PK1400HD	2/AVX13X1550TM	13AV1550HD X 2
ME035061	17AV1050HD X 2	10PK1447TM	10PK1445HD	2/AVX13X1575TM	13AV1575HD X 2
ME035062	17AV1050HD X 2	10PK1540TM	10PK1537HD	2/AVX13X1600TM	13AV1600HD X 2
ME900202	13AV0625HD	10PK1670TM	10PK1670HD	2/AVX13X1625TM	13AV1625HD X 2
ME900247	13AV1275HD	10PK1725TM	10PK1725HD	2/AVX13X1650TM	13AV1650HD X 2
ME900249	13AV1275HD	10PK1768TM	10PK1768HD	2/AVX13X1700TM	13AV1700HD X 2*
ME900712	17AV1175HD	10PK1815TM	10PK1815HD	2/AVX13X1750TM	13AV1750HD X 2
ME900745	17AV1175HD	10PK1845TM	10PK1845HD	2/AVX13X1775TM	13AV1775HD X 2
ME902206	13AV1200HD X 2	10PK1950TM	10PK1950HD	2/AVX13X1800	13AV1800HD X 2
ME909202	13AV0800HD	10PK2240TM	10PK2240HD	2/AVX13X1825TM	13AV1825HD X 2
MH014050	10AV0975HD	11PK1515TM	11PK1515HD	2/AVX13X1850TM	13AV1850HD X 2
MH014050	10AV0975HD X 2*	11PK1890TM	11PK1890HD	2/AVX13X1875TM	13AV1875HD X 2
MH014051	10AV0975HD	11PK2020TM	11PK2020HD	2/AVX13X1900TM	13AV1900HD X 2
MH014051	10AV0975HD X 2*	11PK2040TM	11PK2037HD	2/AVX13X1925TM	13AV1925HD X 2
MH014054	10AV0975HD	11PK2055TM	11PK2055HD	2/AVX13X1950TM	13AV1950HD X 2
MH014054	10AV0975HD X 2*	11PK2835TM	11PK2835HD	2/AVX13X1975TM	13AV1975HD X 2
MH014065	10AV0960HD	12PK1165TM	12PK1165HD	2/AVX13X2000TM	13AV2000HD X 2
MH014065	10AV0960HD X 2*	12PK1515TM	12PK1515HD	2/AVX13X2025TM	13AV2025HD X 2
MH014093	13AV1175HD X 2	12PK1545TM	12PK1540HD	2/AVX13X2050TM	13AV2050HD X 2
MH014109	13AV0625HD	12PK1580TM	12PK1580HD	2/AVX13X2100TM	13AV2100HD X 2
MH014377	A0655HD	12PK1600TM	12PK1603HD	2/AVX13X2818TM	13AV2818HD X 2
MH014378	13AV1200HD X 2	12PK1625TM	12PK1627HD	2/AVX13X825TM	13AV0825HD X 2*
MH014379	13AV1200HD X 2	12PK1815TM	12PK1815HD	2/AVX13X875TM	13AV0875HD X 2*
NISSAN		12PK1830TM	12PK1830HD	2/AVX13X900TM	13AV0900HD X 2*
1172003J00	10AV1140HD	12PK1840TM	12PK1840HD	2/AVX13X925TM	13AV0925HD X 2*
1172003J01	10AV1140HD	12PK1865TM	12PK1867HD	2/AVX13X950TM	13AV0950HD X 2*
1172022J00	13AV1075HD	12PK1965TM	12PK1960HD	2/AVX13X975TM	13AV0975HD X 2
1172022J01	13AV1075HD X 2	15PK938TM	15PK0937HD	2AVX10X1175TM	2/10AV1175HD
1172022J10	13AV1075HD	15PK954TM	15PK0955HD	2AVX10X1200TM	2/10AV1200HD
1172022J11	13AV1075HD X 2	2/AVP 13 x 2425	13AVP2425HD x 2	2AVX10X1475TM	2/10AV1475HD
1172043G03	13AV1150HD	2/AVX10X1300	10AV1300HD X 2	2AVX10X1500TM	2/10AV1500HD
1172043G04	13AV1150HD X 2	2/AVX10X1350	10AV1350HD X 2	2AVX10X1725TM	2/10AV1725HD
117209C601	13AV1100HD	2/AVX10X1376	10AV1375HD X 2	2AVX13X1025TM	2/13AV1025HD
117209C602	13AV1100HD X 2	2/AVX10X1450	10AV1450HD X 2	2AVX13X1050TM	2/13AV1050HD
117209C604	13AV1100HD	2/AVX10X1475	10AV1475HD X 2	2AVX13X1075TM	2/13AV1075HD
117209C605	13AV1100HD X 2	2/AVX10X925	10AV0925HD X 2*	2AVX13X1100TM	2/13AV1100HD
11720D8800	7PK1425HD	2/AVX13X1000	13AV1000HD X 2	2AVX13X1125TM	2/13AV1125HD
11720VB500	13AV1075HD	2/AVX13X1025TM	13AV1025HD X 2	2AVX13X1150TM	2/13AV1150HD
11720VB501	13AV1075HD X 2	2/AVX13X1050TM	13AV1050HD X 2	2AVX13X1175TM	2/13AV1175HD
11720VB510	13AV1075HD	2/AVX13X1075TM	13AV1075HD X 2	2AVX13X1200TM	2/13AV1200HD
11720VB511	13AV1075HD X 2	2/AVX13X1100TM	13AV1100HD X 2	2AVX13X1275TM	2/13AV1275HD
1195054A00	13AV0675HD	2/AVX13X1125TM	13AV1125HD X 2	2AVX13X1325TM	2/13AV1325HD
OPEL		2/AVX13X1150TM	13AV1150HD X 2	2AVX13X1350TM	2/13AV1350HD
1340632	17AV1050HD	2/AVX13X1175	13AV1175HD X 2	2AVX13X1375TM	2/13AV1375HD
1340654	17AV1050HD	2/AVX13X1200TM	13AV1200HD X 2	2AVX13X1450TM	2/13AV1450HD
1340655	10AV0990HD	2/AVX13X1225TM	13AV1225HD X 2	2AVX13X1475TM	2/13AV1475HD
1340655	10AV0990HD X 2*	2/AVX13X1250TM	13AV1250HD X 2	2AVX13X1500TM	2/13AV1500HD
4304339	17AV1050HD	2/AVX13X1275TM	13AV1275HD X 2	2AVX13X1550TM	2/13AV1550HD
97062913	17AV1050HD	2/AVX13X1300TM	13AV1300HD X 2	2AVX13X1575TM	2/13AV1575HD
97188281	17AV1050HD	2/AVX13X1325TM	13AV1325HD X 2	2AVX13X1625TM	2/13AV1625HD
OPTIBELT		2/AVX13X1350TM	13AV1350HD X 2	2AVX13X1700TM	2/13AV1700HD
10PK1045TM	10PK1045HD	2/AVX13X1375TM	13AV1375HD X 2	2AVX13X1775TM	2/13AV1775HD
10PK1055TM	8PK1055HD	2/AVX13X1400TM	13AV1400HD X 2	2AVX13X1800TM	2/13AV1800HD
10PK1070TM	10PK1070HD	2/AVX13X1425TM	13AV1425HD X 2	2AVX13X1835TM	2/13AV1835HD
10PK1108TM	10PK1108HD	2/AVX13X1450TM	13AV1450HD X 2	2AVX13X1925TM	2/13AV1925HD
10PK1145TM	10PK1145HD	2/AVX13X1475TM	13AV1475HD X 2	2AVX13X1950TM	2/13AV1950HD
10PK1215TM	10PK1213HD	2/AVX13X1500TM	13AV1500HD X 2	2AVX13X1985TM	2/13AV1985HD
10PK1360TM	10PK1360HD	2/AVX13X1525TM	13AV1525HD X 2	2AVX13X2000TM	2/13AV2000HD

*Available until stock depleted | *Solange der Vorrat reicht | *Disponible jusqu'à épuisement du stock | *Hasta fin de existencias | *Fino ad esaurimento scorta | *пока есть складские остатки

OES / IAM PART NUMBER	INSTA-FIND 
... OPTIBELT	
2AVX13X2025TM	2/13AV2025HD
2AVX13X2225TM	2/13AV2225HD
2AVX13X2325TM	2/13AV2325HD
2SPB2000TM	2/XPB2000HD
2SPB2100TM	2/SPB2100HD
2SPB2240TM	2/SPB2240HD
2SPB2360TM	2/SPB2360HD
2XPB1650TM	2/XPB1650HD
2XPB1800TM	2/XPB1800HD
2XPB2000TM	2/XPB2000HD
2XPB2050TM	2/XPB2050HD
2XPB2100TM	2/XPB2100HD
2XPB2190TM	2/XPB2190HD
2XPB2240TM	2/XPB2240HD
2XPB2360TM	2/SPB2360HD
3/AVX10X1125	10AV1125HD
3/AVX10X1175	10AV1175HD
3/AVX10X1200	10AV1200HD
3/AVX10X1275	10AV1275HD
3/AVX10X1500	10AV1500HD
3/AVX10X1525	10AV1525HD
3/AVX10X1650	10AV1650HD X 3
3/AVX10X1675	10AV1675HD X 3
3/AVX10X1700	10AV1700HD X 3
3/AVX10X1750	10AV1750HD X 3
3/AVX13X1200TM	13AV1200HD X 3
3/AVX13X1225TM	13AV1225HD X 3
3/AVX13X1250TM	13AV1250HD X 3
3/AVX13X1275TM	13AV1275HD X 3*
3/AVX13X1600TM	13AV1600HD X 3
3/AVX13X1700TM	13AV1700HD X 3
3/AVX13X1850TM	13AV1850HD X 3
3AVX13X1275TM	3/13AV1275HD
3AVX13X2350TM	3/13AV2350HD
3AVX13X2350TM	3/13AV2360HD
3AVX13X2500TM	3/13AV2500HD
3SPB2100TM	3/SPB2100HD
4PK1025TM	4PK1025HD
4PK1065TM	4PK1070HD
5PK1010TM	5PK1013HD
5PK1045TM	5PK1037HD
5PK1540TM	5PK1540HD
6PK1050TM	6PK1050HD
6PK1065TM	6PK1063HD
6PK1245TM	6PK1245HD
7PK1215TM	7PK1213HD
7PK1540TM	7PK1537HD
7PK1705TM	7PK1705HD
8PK1005TM	8PK1005HD
8PK1020TM	8PK1016HD
8PK1035TM	8PK1035HD
8PK1075TM	8PK1075HD
8PK1100TM	8PK1100HD
8PK1115TM	8PK1115HD
8PK1175TM	8PK1175HD
8PK1215TM	8PK1215HD
8PK1230TM	8PK1230HD

OES / IAM PART NUMBER	INSTA-FIND 
8PK1255TM	8PK1255HD
8PK1376TM	8PK1375HD
8PK1400TM	8PK1400HD
8PK1445TM	8PK1445HD
8PK1460TM	8PK1460HD
8PK1500TM	8PK1500HD
8PK1509TM	8PK1510HD
8PK1515TM	8PK1515HD
8PK1540TM	8PK1537HD
8PK1560TM	8PK1563HD
8PK1580TM	8PK1580HD
8PK1595TM	8PK1600HD
8PK1614TM	8PK1610HD
8PK1625TM	8PK1625HD
8PK1635TM	8PK1637HD
8PK1688TM	8PK1687HD
8PK1838TM	8PK1840HD
8PK1850TM	8PK1850HD
8PK1908TM	8PK1910HD
8PK1915TM	8PK1915HD
8PK1980TM	8PK1987HD
8PK2000TM	8PK2000HD
8PK2040TM	8PK2045HD
8PK2050TM	8PK2045HD
8PK2080TM	8PK2080HD
8PK2100TM	8PK2100HD
8PK2130TM	8PK2130HD
8PK2164TM	8PK2163HD
8PK2215TM	8PK2220HD
8PK2523TM	8PK2523HD
8PK2550TM	8PK2550HD
8PK2585TM	8PK2585HD
8PK2605TM	8PK2603HD
8PK900TM	8PK0900HD
8PK952TM	8PK0955HD
8PK975TM	8PK0975HD
9PK1200TM	9PK1200HD
9PK1290TM	9PK1290HD
9PK1424TM	9PK1425HD
9PK1618TM	9PK2617HD
9PK1640TM	9PK1640HD
9PK1700TM	9PK1700HD
9PK1725TM	9PK1725HD
9PK1780TM	9PK1780HD
9PK1825TM	9PK1825HD
9PK1925TM	9PK1925HD
9PK2010TM	9PK2010HD
9PK2030TM	9PK2030HD
9PK2060TM	9PK2063HD
9PK2080TM	9PK2080HD
9PK2125TM	9PK2125HD
9PK2200TM	9PK2200HD
9PK2260TM	9PK2260HD
9PK2295TM	9PK2295HD
9PK2550TM	9PK2550HD
9PK2580TM	9PK2580HD
9PK2642TM	9PK2642HD
9PK2835TM	9PK2835HD

OES / IAM PART NUMBER	INSTA-FIND 
9PK2871TM	9PK2871HD
9PK4100TM	9PK4100HD
9PK4145TM	9PK4145HD
AVP 10 X 1125TM	10AV1125HD
AVP 10 X 1165TM	10AV1165HD
AVP 13 X 2550TM	13AV2550HD
AVP10x1165TM	10AVP1165HD
AVP13x1155TM	13AVP1155HD
AVP13x1200TM	13AVP1200HD
AVP13x1300TM	13AVP1300HD
AVP13x1350TM	13AVP1350HD
AVP13x1400TM	13AVP1400HD
AVP13x1425TM	13AVP1425HD
AVP13x1450TM	13AVP1450HD
AVP13x1475TM	13AVP1475HD
AVP13x1500TM	13AVP1500HD
AVP13x1575TM	13AVP1575HD
AVP13x1600TM	13AVP1600HD
AVP13x1650TM	13AVP1650HD
AVP13x1675TM	13AVP1675HD
AVP13x1700TM	13AVP1700HD
AVP13x1725TM	13AVP1725HD
AVP13x1750TM	13AVP1750HD
AVP13x1800TM	13AVP1800HD
AVP13x1825TM	13AVP1825HD
AVP13x1850TM	13AVP1850HD
AVP13x1875TM	13AVP1875HD
AVP13x1925TM	13AVP1925HD
AVP13x1950TM	13AVP1950HD
AVP13x1975TM	13AVP1975HD
AVP13x2025TM	13AVP2025HD
AVP13x2050TM	13AVP2050HD
AVP13x2075TM	13AVP2075HD
AVP13x2100TM	13AVP2100HD
AVP13x2125TM	13AVP2125HD
AVP13x2150TM	13AVP2150HD
AVP13x2175TM	13AVP2175HD
AVP13x2200TM	13AVP2175HD
AVP13x2225TM	13AVP2225HD
AVP13x2250TM	13AVP2250HD
AVP13x2275TM	13AVP2275HD
AVP13x2300TM	13AVP2300HD
AVP13x2325TM	13AVP2325HD
AVP13x2350TM	13AVP2350HD
AVP13x2375TM	13AVP2375HD
AVP13x2400TM	13AVP2400HD
AVP13x2425TM	13AVP2425HD
AVP13x2450TM	13AVP2450HD
AVP13x2475TM	13AVP2475HD
AVP13x2500TM	13AVP2500HD
AVP13x2525TM	13AVP2525HD
AVP13x2550TM	13AVP2550HD
AVP13x2575TM	13AVP2575HD
AVP13x2625TM	13AVP2625HD
AVP13x2650TM	13AVP2650HD
AVP13x975TM	13AVP0975HD
AVX 10 X 1075	10AV1075HD
AVX 10 X 1150	10AV1150HD


*Available until stock depleted | *Solange der Vorrat reicht | *Disponibile jusqu'à épuisement du stock | *Hasta fin de existencias | *Fino ad esaurimento scorta | *пока есть складские остатки


OES / IAM PART NUMBER	INSTA-FIND®
... OPTIBELT	
AVX 10 X 1175	10AV1175HD
AVX 10 X 1225	10AV1225HD
AVX 10 X 1250	10AV1250HD
AVX 10 X 1275	10AV1275HD
AVX 10 X 1300	10AV1300HD
AVX 10 X 1350	10AV1350HD
AVX 10 X 1375	10AV1375HD
AVX 10 X 1400	10AV1400HD
AVX 10 X 1450	10AV1450HD
AVX 10 X 1500	10AV1500HD
AVX 10 X 1525	10AV1525HD
AVX 10 X 1550	10AV1550HD
AVX 10 X 1575	10AV1575HD
AVX 13 X 1000 TM	13AV1000HD
AVX 13 X 1025 TM	13AV1025HD
AVX 13 X 1050 TM	13AV1050HD
AVX 13 X 1075 TM	13AV1075HD
AVX 13 X 1100 TM	13AV1100HD
AVX 13 X 1125 TM	13AV1125HD
AVX 13 X 1175 TM	13AV1175HD
AVX 13 X 1200 TM	13AV1200HD
AVX 13 X 1225 TM	13AV1225HD
AVX 13 X 1250 TM	13AV1250HD
AVX 13 X 1275 TM	13AV1275HD
AVX 13 X 1290	13AV1290HD
AVX 13 X 1300 TM	13AV1300HD
AVX 13 X 1325 TM	13AV1325HD
AVX 13 X 1350 TM	13AV1350HD
AVX 13 X 1375 TM	13AV1375HD
AVX 13 X 1400 TM	13AV1400HD
AVX 13 X 1425 TM	13AV1425HD
AVX 13 X 1450 TM	13AV1450HD
AVX 13 X 1475 TM	13AV1475HD
AVX 13 X 1500 TM	13AV1500HD
AVX 13 X 1525 TM	13AV1525HD
AVX 13 X 1550 TM	13AV1550HD
AVX 13 X 1575 TM	13AV1575HD
AVX 13 X 1600 TM	13AV1600HD
AVX 13 X 1625 TM	13AV1600HD
AVX 13 X 1650 TM	13AV1650HD
AVX 13 X 1675 TM	13AV1675HD
AVX 13 X 1700 TM	13AV1700HD
AVX 13 X 1725 TM	13AV1725HD
AVX 13 X 1750 TM	13AV1750HD
AVX 13 X 1775 TM	13AV1775HD
AVX 13 X 1800 TM	13AV1800HD
AVX 13 X 1825 TM	13AV1825HD
AVX 13 X 1850 TM	13AV1850HD
AVX 13 X 1875 TM	13AV1875HD
AVX 13 X 1900 TM	13AV1900HD
AVX 13 X 1925 TM	13AV1925HD
AVX 13 X 1950 TM	13AV1950HD
AVX 13 X 1975 TM	13AV1975HD
AVX 13 X 2000 TM	13AV2000HD
AVX 13 X 2050 TM	13AV2050HD
AVX 13 X 2075 TM	13AV2075HD
AVX 13 X 2100 TM	13AV2100HD


OES / IAM PART NUMBER	INSTA-FIND®
AVX 13 X 2125 TM	13AV2125HD
AVX 13 X 2175 TM	13AV2175HD
AVX 13 X 2200 TM	13AV2200HD
AVX 13 X 2225 TM	13AV2225HD
AVX 13 X 2250 TM	13AV2225HD
AVX 13 X 2275 TM	13AV2275HD
AVX 13 X 2300 TM	13AV2300HD
AVX 13 X 2325 TM	13AV2325HD
AVX 13 X 2350 TM	13AV2350HD
AVX 13 X 2375 TM	13AV2375HD
AVX 13 X 2400 TM	13AV2400HD
AVX 13 X 2425 TM	13AV2425HD
AVX 13 X 2450 TM	13AV2450HD
AVX 13 X 2475 TM	13AV2475HD
AVX 13 X 925 TM	13AV0925HD
AVX 13 X 950 TM	13AV0950HD
AVX 13 X 975 TM	13AV0975HD
AVX13 X 1150 TM	13AV1150HD
PEGASO	
505772	13AV1400HD
527267	10AV1100HD X 2
528049	13AV1350HD X 2
528049	13AV1375HD X 2
528255	13AV1400HD X 2
528255	13AV1425HD X 2
528287	13AV1075HD
528287	13AV1075HD X 2
569730	10AV1113HD
635432	10AV1075HD X 2
648454	13AV1450HD X 2
796083	13AV1650HD X 2
813274	10AV0700HD
AVX 13 X 1100 TM	13AV1100HD
AVX 13 X 1425 TM	13AV1425HD
PERKINS	
2614B540	13AV1150HD
2614B542	13AV1175HD
2614B544	13AV1200HD
2614B550	13AV1275HD
2614B552	13AV1300HD
2614B554	13AV1325HD
2614B556	13AV1350HD
2614B558	13AV1375HD
2614B560	13AV1400HD
2614B562	13AV1425HD
2614B588	13AV1500HD
2614B640	13AV1150HD X 2
2614B642	13AV1175HD X 2
2614B650	13AV1275HD X 2
2614B654	2/13AV1325HD
2614B658	13AV1350HD X 2
2614B659	13AV1375HD X 2
2614B662	13AV1425HD X 2
2614B664	13AV1450HD X 2
2614B666	13AV1475HD X 2
2614B670	13AV1525HD X 2
2614B688	13AV1750HD X 2
2614B840	13AV1150HD

OES / IAM PART NUMBER	INSTA-FIND®
2614B844	13AV1200HD
2614B852	13AV1300HD
2614B856	13AV1350HD
2614B858	13AV1375HD
2614B864	13AV1450HD
2614B954	2/13AV1325HD
2614B958	13AV1350HD X 2
2614B959	13AV1375HD X 2
2614B968	13AV1500HD
RENAULT TRUCKS	
157006	13AV1275HD X 2
322225	13AV1325HD
322225	13AV1325HD X 2
322226	13AV1675HD
323060	13AV1375HD
323060	13AV1375HD X 2
323189	13AV1500HD
323189	13AV1500HD X 2
323225	13AV1325HD
323225	13AV1325HD X 2
323226	13AV1675HD
323276	13AV1175HD
323276	13AV1175HD X 2
323345	13AV1675HD
323359	13AV1125HD
323359	13AV1125HD X 2
323453	13AV1075HD
323453	13AV1075HD X 2
323462	13AV1150HD
323462	13AV1150HD X 2
323555	13AV1175HD
323555	13AV1175HD X 2
323561	13AV1525HD
323561	13AV1525HD X 2
323566	13AV1675HD
323568	13AV1125HD
323568	13AV1125HD X 2
323575	13AV1475HD
323575	13AV1475HD X 2
323580	13AV1425HD
323580	13AV1425HD X 2
323586	13AV1450HD X 2
323591	13AV1475HD
323591	13AV1475HD X 2
323593	13AV1100HD
323593	13AV1100HD X 2
323594	10AV1250HD
323594	10AV1250HD X 2
323610	13AV1075HD
323610	13AV1075HD X 2
323665	13AV1325HD
323665	13AV1325HD X 2
323667	13AV1625HD
323674	13AV1250HD
323674	13AV1250HD X 2
323719	13AV0950HD
323719	13AV0950HD X 2*
323720	13AV1150HD


*Available until stock depleted | *Solange der Vorrat reicht | *Disponible jusqu'à épuisement du stock | *Hasta fin de existencias | *Fino ad esaurimento scorta | *пока есть складские остатки


OES / IAM PART NUMBER	INSTA>FIND 
... RENAULT TRUCKS	
323720	13AV1150HD X 2
323721	10AV0913HD
323722	13AV1225HD
323722	13AV1225HD X 2
323738	10AV1250HD
323738	10AV1250HD X 2
323783	10AV1175HD
323783	10AV1175HD X 2
323786	13AV1450HD X 2
323804	13AV1500HD
323804	13AV1500HD X 2
323822	13AV1150HD X 2
323823	13AV1275HD
323823	13AV1275HD X 2
323858	13AV0925HD
323858	13AV0925HD X 2*
323859	13AV1275HD
323859	13AV1275HD X 2
323876	13AV1150HD
323876	13AV1150HD X 2
323877	13AV0925HD
323877	13AV0925HD X 2*
323878	13AV1275HD
323878	13AV1275HD X 2
323879	13AV1225HD
323879	13AV1225HD X 2
323889	13AV1450HD
323889	13AV1450HD X 2
323890	13AV1475HD
323890	13AV1475HD X 2
323948	13AV1425HD
323948	13AV1425HD X 2
323967	13AV1175HD X 2
383575	13AV1475HD
383575	13AV1475HD X 2
3081850	13AV1225HD X 2
3081853	13AV1350HD
3081886	13AV1525HD
22255185	13AV1400HD X 2
22312000	17AV1650HD
22323000	10AV1425HD X 2
22399200	13AV1650HD
23223003	13AV0800HD
23223042	10AV1050HD
23223047	13AV1500HD
23223064	13AV1450HD
23223064	13AV1450HD X 2
23223065	13AV1475HD
23223065	13AV1475HD X 2
23223065	13AV1500HD X 2
23223065	2/13AV1500HD
23223068	13AV1500HD
23223068	13AV1500HD X 2
23223072	13AV1250HD
23223072	13AV1250HD X 2
23223073	10AV1500HD
23223074	13AV1625HD


OES / IAM PART NUMBER	INSTA>FIND 
23223078	13AV1100HD
23223078	13AV1100HD X 2
23223080	10AV1200HD
23223083	10AV0850HD
23223086	10AV0950HD
23223091	13AV0900HD
23223092	13AV0900HD
23223093	10AV1125HD
23223097	10AV1300HD
23223097	10AV1300HD X 2
23223100	13AV1325HD X 2
23223101	13AV1675HD
23223105	10AV0775HD
23223106	13AV0950HD
23223106	13AV0950HD X 2*
23223107	13AV1175HD
23223107	13AV1175HD X 2
23223111	10AV1140HD
23223112	10AV1175HD X 2
23223114	10AV1050HD
23223117	13AV1375HD
23223117	13AV1375HD X 2
23223125	13AV1100HD
23223125	13AV1100HD X 2
23223131	13AV1275HD
23223131	13AV1275HD X 2
23223132	13AV1150HD
23223132	13AV1150HD X 2
23223133	13AV1225HD
23223133	13AV1225HD X 2
23223134	13AV1100HD
23223136	13AV1225HD
23223136	13AV1225HD X 2
23223137	13AV1625HD
23223138	13AV1700HD
23223139	13AV0925HD
23223139	13AV0925HD X 2*
23223140	13AV1275HD
23223140	13AV1275HD X 2
23223141	13AV1450HD
23223141	13AV1450HD X 2
23223142	13AV1475HD
23223142	13AV1475HD X 2
23223143	13AV1100HD
23223143	13AV1100HD X 2
23223147	13AV1625HD
23223148	13AV1675HD
23223154	13AV1450HD X 2
23223156	10AV0913HD
23223157	10AV0975HD
23223157	10AV0975HD X 2*
23223161	10AV0940HD
23223161	10AV0940HD X 2
23223278	13AV1375HD
23223279	13AV1225HD
23223279	13AV1225HD X 2
23223284	13AV1500HD
23223285	13AV1175HD

OES / IAM PART NUMBER	INSTA>FIND 
23223285	13AV1175HD X 2
23223288	10AV1140HD
23223289	10AV0775HD
23223296	13AV1050HD
23223296	13AV1050HD X 2
23223478	13AV1250HD
23223478	13AV1250HD X 2
23223482	13AV1375HD
23223482	13AV1375HD X 2
23223485	13AV1075HD
23223485	13AV1075HD X 2
23225209	17AV1113HD
23233156	10AV0913HD
23245084	10AV0990HD
23245089	10AV0990HD
23255089	10AV0990HD
23255089	10AV0990HD X 2*
23255090	10AV0950HD
23255097	10AV0925HD
23255166	13AV1200HD
23255166	13AV1200HD X 2
23255179	13AV1125HD
23255182	13AV1050HD
23255182	13AV1050HD X 2
23255183	13AV1375HD
23255183	13AV1375HD X 2
23255184	13AV1400HD
23255185	13AV1450HD
23255189	13AV1650HD
23255189	13AV1650HD X 2
23255191	13AV1700HD
23255191	13AV1700HD X 2*
23255194	13AV1050HD
23255195	13AV1225HD
23255195	13AV1225HD X 2
23255196	13AV1100HD
23255196	13AV1100HD X 2
23255199	13AV1100HD
23255199	13AV1100HD X 2
23255209	17AV1113HD
23255224	B0895HD
23255604	13AV0900HD
23255604	13AV0900HD X 2*
23255605	10AV1225HD
23255605	10AV1225HD X 2*
23255644	13AV1450HD
23255648	13AV1550HD
23255648	13AV1550HD X 2
23255702	13AV1250HD
23255702	13AV1250HD X 2
23255703	13AV1325HD
23255704	13AV1325HD
23255705	13AV1375HD
23255710	13AV1375HD X 2
500786245	13AV1475HD
500786245	13AV1475HD X 2
771029704	10AV1250HD
854343200	13AV1050HD




*Available until stock depleted | *Solange der Vorrat reicht | *Disponibile jusqu'à épuisement du stock | *Hasta fin de existencias | *Fino ad esaurimento scorta | *пока есть складские остатки

OES / IAM PART NUMBER	INSTA-FIND® 
... RENAULT TRUCKS	
854343200	13AV1050HD X 2
854679600	10AV1050HD
854687200	10AV0975HD
855242700	10AV1050HD
855261000	13AV0925HD
855471100	13AV1175HD
855471100	13AV1175HD X 2
855505800	10AV0850HD
855676100	10AV0850HD
855679400	13AV0875HD
855721100	10AV0750HD
855931900	10AV0665HD
857509200	13AV1225HD
921100800	10AV0825HD
921130642	13AV0675HD
921130642	A0655HD
921131244	13AV1275HD X 2
921151108	13AV1125HD X 2
921151185	13AV1200HD
921151325	13AV1325HD X 2
921151500	13AV1475HD X 2
921151552	13AV1550HD
921151675	13AV1675HD
921151677	13AV1675HD
921232003	13AV0800HD
921232005	13AV0850HD
921232007	13AV1525HD
921232007	13AV1525HD X 2
921233003	13AV0800HD
5000020188	13AV1400HD
5000020189	13AV1400HD
5000020190	13AV1475HD
5000021655	13AV1325HD
5000022632	13AV1300HD
5000030114	13AV1800HD
5000030114	13AV1800HD X 2
5000030307	13AV1425HD
5000030307	13AV1425HD X 2
5000030848	13AV1750HD
5000030848	13AV1750HD X 2
5000031149	13AV1050HD
5000031150	13AV1425HD
5000031150	13AV1425HD X 2
5000031369	13AV1050HD
5000031369	13AV1050HD X 2
5000031483	13AV1050HD
5000033012	13AV1000HD
5000033012	13AV1000HD X 2
5000033043	13AV0850HD
5000033045	13AV0750HD
5000034802	10AV0990HD
5000035610	13AV1200HD
5000035610	13AV1200HD X 2
5000037891	13AV2050HD
5000037891	13AV2050HD X 2
5000037891	13AVP2050HD
5000037892	13AV1950HD




OES / IAM PART NUMBER	INSTA-FIND® 
5000041119	13AV0900HD
5000041119	13AV0900HD X 2*
5000041121	13AV0900HD
5000041121	13AV0900HD X 2*
5000041122	10AV1225HD
5000041122	10AV1225HD X 2*
5000041514	13AV1225HD
5000041514	13AV1225HD X 2
5000042052	13AV1325HD
5000042347	13AV1400HD
5000042452	13AV1125HD
5000042711	13AV1250HD
5000042711	13AV1250HD X 2
5000043146	13AV1125HD
5000043147	13AV1175HD
5000043147	13AV1175HD X 2
5000043148	10AV0990HD
5000043149	13AV0900HD
5000043149	13AV0900HD X 2*
5000043202	13AV1225HD
5000043202	13AV1225HD X 2
5000043347	13AV1475HD
5000043459	13AV1650HD X 2
5000043594	13AV1550HD
5000043594	13AV1550HD X 2
5000043631	10AV0990HD
5000043632	13AV1100HD
5000043632	13AV1100HD X 2
5000043649	13AV0900HD
5000043649	13AV0900HD X 2*
5000043705	13AV1125HD
5000043771	13AV1400HD
5000044031	10AV1225HD
5000044031	10AV1225HD X 2*
5000044406	13AV1125HD
5000044716	13AV1550HD
5000044716	13AV1550HD X 2
5000044717	10AV0990HD
5000044858	13AV0900HD
5000044858	13AV0900HD X 2*
5000046526	13AV1250HD
5000046526	13AV1250HD X 2
5000046541	13AV1500HD
5000046541	13AV1500HD X 3*
5000047059	10AV1075HD
5000047950	10AV1075HD
5000047950	10AV1075HD X 2
5000047952	10AV1200HD
5000048223	10AV1200HD
5000048793	10AV1225HD
5000048793	10AV1225HD X 2*
5000048794	10AV1225HD
5000048794	10AV1225HD X 2*
5000048795	13AV0900HD
5000048795	13AV0900HD X 2*
5000048858	13AV0900HD
5000048858	13AV0900HD X 2*
5000048930	10AV0990HD

OES / IAM PART NUMBER	INSTA-FIND® 
5000048933	13AV1125HD
5000048934	13AV1175HD
5000048934	13AV1175HD X 2
5000049293	13AV1125HD
5000049298	13AV0900HD
5000049298	13AV0900HD X 2*
5000049298	13AV0925HD X 2*
5000049301	10AV1225HD
5000049301	10AV1225HD X 2*
5000049616	13AV1400HD
5000049616	13AV1400HD X 2
5000049619	13AV1200HD
5000049619	13AV1200HD X 2
5000049858	13AV0900HD
5000131716	10AV0750HD
5000132350	10AV1475HD
5000132350	10AV1475HD X 2
5000133113	10AV1225HD
5000133113	10AV1225HD X 2*
5000133114	10AV0900HD
5000136826	10AV1325HD
5000136826	10AV1325HD X 2
5000136827	13AV1025HD X 2
5000138294	10AV1000HD
5000138295	10AV1075HD
5000138295	10AV1075HD X 2
5000157516	13AV1025HD
5000157516	13AV1025HD X 2
5000168026	13AV1375HD
5000168026	13AV1375HD X 2
5000168027	13AV1050HD
5000168027	13AV1050HD X 2
5000168112	13AV0850HD
5000168115	13AV1000HD
5000168115	13AV1000HD X 2
5000168118	13AV0750HD
5000168462	13AV1050HD
5000168462	13AV1050HD X 2
5000168463	13AV1425HD
5000168463	13AV1425HD X 2
5000182322	13AV1650HD
5000182322	13AV1650HD X 2
5000182323	13AV1550HD
5000182323	13AV1550HD X 2
5000182324	13AV1950HD
5000182325	13AV1225HD
5000182325	13AV1225HD X 2
5000182326	13AV1100HD
5000182326	13AV1100HD X 2
5000182327	10AV0975HD
5000182327	10AV0975HD X 2*
5000182328	13AV2050HD
5000182328	13AV2050HD X 2
5000182761	13AV1950HD
5000182761	13AVP1950HD
5000183327	10AV0975HD
5000250769	13AV1450HD
5000255670	13AV1475HD


*Available until stock depleted | *Solange der Vorrat reicht | *Disponible jusqu'à épuisement du stock | *Hasta fin de existencias | *Fino ad esaurimento scorta | *пока есть складские остатки


OES / IAM PART NUMBER	INSTA-FIND 	OES / IAM PART NUMBER	INSTA-FIND 	OES / IAM PART NUMBER	INSTA-FIND 
... RENAULT TRUCKS					
5000255670	13AV1475HD X 2	5000666887	10AV0813HD	5000686775	5PK1230HD
5000280844	13AV1450HD	5000666889	10AV0875HD X 2	5000686802	7PK1570HD
5000281868	13AV1475HD	5000666890	10AV0900HD	5000686803	10PK1570HD
5000281868	13AV1475HD X 2	5000666892	10AV0940HD	5000686828	13AV1450HD
5000293612	G1299H/HD	5000666893	10AV0960HD	5000686828	13AV1450HD X 2
5000297575	10AV1350HD	5000666898	13AV1225HD	5000686852	13AV1425HD
5000297575	10AV1350HD X 2	5000666898	13AV1225HD X 2	5000686853	10AV1300HD X 2
5000297760	10AV0875HD X 2	5000667880	10AV1250HD	5000686855	13AV1650HD
5000297763	10AV1225HD	5000667880	10AV1250HD X 2	5000686855	13AV1650HD X 2
5000297763	10AV1225HD X 2*	5000670536	7PK1537HD	5000686857	10AV1175HD
5000297764	10AV1075HD	5000670601	13AV1375HD	5000686858	10AV1225HD
5000297766	10AV1175HD	5000670635	10AV1350HD	5000686858	10AV1225HD X 2*
5000297766	10AV1175HD X 2	5000670635	10AV1350HD X 2	5000686864	13AV1350HD
5000322246	10AV0750HD	5000670639	13AV1600HD	5000686864	13AV1350HD X 2
5000434559	13AV1650HD	5000670639	13AV1600HD X 2	5000686893	13AV1250HD
5000491292	13AV1875HD	5000670641	13AV1650HD	5000686893	13AV1250HD X 2
5000491292	13AV1875HD X 2	5000670641	13AV1650HD X 2	5000686895	13AV1225HD
5000491292	13AVP1875HD	5000670728	5PK1013HD	5000686895	13AV1225HD X 2
5000552494	13AV0825HD	5000678321	10AV1550HD	5000689151	13AV1450HD
5000552494	13AV0825HD X 2*	5000678321	10AV1550HD X 2	5000689151	13AV1450HD X 2
5000564436	13AV1875HD	5000678324	13AV1350HD	5000689152	13AV1450HD
5000564436	13AV1875HD X 2	5000678324	13AV1350HD X 2	5000689152	13AV1450HD X 3*
5000564436	13AVP1875HD	5000678484	10AV1550HD	5000691377	10AV1250HD
5000564556	13AV1050HD	5000678484	10AV1550HD X 2	5000691377	10AV1250HD X 2
5000564556	13AV1050HD X 2	5000678543	6PK1245HD	5000693021	6PK1663HD
5000566546	13AV1350HD	5000678605	5PK1540HD	5000693026	9PK1520HD
5000566546	13AV1350HD X 2	5000679653	6PK1750HD	5000693140	6PK1750HD
5000566547	13AV1450HD	5000679654	8PK1563HD	5000783655	10AV0850HD
5000592731	10AV0990HD	5000681020	13AV1375HD	5000785235	10AV1300HD
5000612768	10AV0940HD	5000681349	13AV1575HD	5000785370	13AV1350HD
5000625394	13AV1425HD	5000681349	13AV1575HD X 2	5000785370	13AV1350HD X 2
5000625394	13AV1425HD X 2	5000681374	10PK1537HD	5000785474	10AV0700HD
5000626260	13AV2050HD X 2	5000681375	7PK1213HD	5000785475	10AV1125HD
5000626261	13AV1250HD	5000681376	10PK1213HD	5000785634	10AV0725HD
5000626261	13AV1250HD X 2	5000681405	13AV1375HD	5000785652	10AV0875HD X 2
5000659558	13AV1075HD X 2	5000681406	13AV1650HD	5000785715	10AV1325HD
5000659559	10AV1125HD	5000681406	13AV1650HD X 2	5000786244	13AV1425HD
5000663784	10AV0913HD	5000681668	5PK0890HD	5000786244	13AV1425HD X 2
5000663785	10AV0975HD	5000686006	10AV1175HD	5000786244	13AV1450HD X 2
5000663786	10AV1350HD	5000686250	13AV1425HD	5000786245	13AV1475HD
5000663786	10AV1350HD X 2	5000686251	13AV1650HD	5000786245	13AV1475HD X 2
5000663787	13AV1175HD	5000686251	13AV1650HD X 2	5000786246	13AV1525HD
5000663787	13AV1175HD X 2	5000686286	13AV1450HD	5000786246	13AV1525HD X 2
5000663788	13AV1500HD X 2	5000686286	13AV1450HD X 2	5000786359	13AV1550HD
5000666358	10AV1575HD	5000686360	10AV1225HD	5000786359	13AV1550HD X 2
5000666358	10AV1575HD X 2	5000686360	10AV1225HD X 2*	5000786360	13AV1600HD
5000666711	13AV1200HD	5000686366	13AV1250HD	5000786386	13AV0925HD
5000666711	13AV1200HD X 2	5000686366	13AV1250HD X 2	5000786386	13AV0925HD X 2*
5000666877	13AV1090HD X 2	5000686547	13AV1175HD	5000786466	10AV0813HD
5000666879	13AV1150HD	5000686547	13AV1175HD X 2	5000786518	10AV1350HD
5000666880	13AV1175HD	5000686548	13AV1200HD	5000786518	10AV1350HD X 2
5000666880	13AV1175HD X 2	5000686548	13AV1200HD X 2	5000786661	10AV0940HD
5000666883	13AV1450HD	5000686549	13AV1525HD	5000786662	10AV0960HD
5000666883	13AV1450HD X 2	5000686549	13AV1525HD X 2	5000787170	13AV1400HD
5000666884	13AV1450HD	5000686561	10AV1300HD	5000787170	13AV1400HD X 2
5000666884	13AV1450HD	5000686561	10AV1300HD X 2	5000787245	13AV1475HD
5000666884	13AV1450HD X 2	5000686684	9PK1200HD	5000787245	13AV1475HD X 2
5000666886	10AV0725HD	5000686750	9PK1290HD	5000787519	13AV1625HD


*Available until stock depleted | *Solange der Vorrat reicht | *Disponibile jusqu'à épuisement du stock | *Hasta fin de existencias | *Fino ad esaurimento scorta | *пока есть складские остатки

OES / IAM PART NUMBER	INSTA-FIND® 	OES / IAM PART NUMBER	INSTA-FIND® 	OES / IAM PART NUMBER	INSTA-FIND® 
... RENAULT TRUCKS					
5000787739	13AV1550HD	5000878606	13AV1050HD X 2	5010295532	5PK1413HD
5000787739	13AV1550HD X 2	5000878607	13AV1375HD	5010330805	8PK1563HD
5000788119	10AV0913HD	5000878607	13AV1375HD X 2	5010330872	6PK1425HD
5000788120	10AV0975HD	5000879339	13AV1575HD	5010359915	6PK1063HD
5000788121	10AV1125HD	5000879340	13AV1775HD	5010359916	6PK1425HD
5000788122	10AV1350HD	5000882120	13AV0950HD	5010412143	6PK1245HD
5000788122	10AV1350HD X 2	5000954214	13AV1600HD	5010423177	5PK1413HD
5000788123	13AV1075HD	5000954214	13AV1625HD X 2	5010423320	6PK1350HD
5000788124	13AV1175HD	5000988566	13AV1025HD	5010437106	6PK1050HD
5000788124	13AV1175HD X 2	5001001267	G1295/HD	5010437130	13AV1525HD
5000788125	13AV1525HD	5001014471	13AV1075HD	5010437130	13AV1525HD X 2
5000788125	13AV1525HD X 2	5001014472	10AV0913HD	5010437219	10PK1445HD
5000788221	13AV1225HD	5001014473	13AV1175HD	5010437300	13AV1050HD
5000788222	13AV1650HD X 2	5001014573	13AV1150HD	5010437301	13AV1063HD
5000788483	10AV1125HD	5001014574	13AV1450HD	5010437309	13AV1063HD
5000788998	13AV1700HD	5001014574	13AV1450HD X 2	5010437598	6PK1050HD
5000789386	13AV1125HD	5001014845	10AV0813HD	5010437603	10PK1460HD
5000789707	13AV1575HD	5001014846	10AV0850HD	5010437648	6PK1050HD
5000789707	13AV1575HD X 2	5001014847	13AV1090HD X 2	5010450699	10AV1275HD
5000789901	13AV1125HD	5001014848	13AV1100HD	5010450699	10AV1275HD X 2*
5000789901	13AV1125HD X 2	5001821492	10AV1125HD	5010477334	5PK1025HD
5000789902	13AV1975HD	5001821740	10AV0940HD	5010477336	5PK1037HD
5000789902	13AV1975HD X 3	5001822055	13AV0875HD	5010477337	5PK1237HD
5000789902	13AVP1975HD	5001822135	10AV1050HD X 2	5010477338	9PK1675HD
5000789953	13AV1125HD	5001822405	13AV1600HD	5010477766	6PK1400HD
5000789953	13AV1125HD X 2	5001822405	13AV1600HD X 2	5010477837	5PK1037HD
5000789954	13AV1550HD	5001822980	13AV1600HD	5010477838	9PK1690HD
5000789954	13AV1550HD X 2	5001823254	10AV0675HD	5010512587	8PK2063HD
5000790661	10AV1575HD	5001823624	13AV1525HD	5010550411	5PK1260HD
5000790661	10AV1575HD X 2	5001823624	13AV1525HD X 2	5010550816	6PK1050HD
5000790821	10AV1575HD	5001836605	G1294H/HD	5010553925	10AV1275HD
5000790821	10AV1575HD X 2	5001836608	G1456H/HD	7700066723	8PK1960HD
5000793150	13AV1075HD	5001844336	13AV1750HD	7700590371	13AV1175HD
5000793181	13AV1175HD	5010019725	13AV1475HD	7700590371	13AV1175HD X 2
5000793181	13AV1175HD X 2	5010019725	13AV1475HD X 2	7700658289	10AV1000HD
5000793182	13AV1125HD	5010072002	XPB1700HD X 2	7700704697	10AV0700HD
5000793182	13AV1125HD X 2	5010095041	6PK1113HD	7700704698	10AV0713HD
5000793621	13AV1975HD	5010103590	9PK1600HD	7700704701	10AV0700HD
5000793621	13AV1975HD X 3	5010103889	XPB2150HD X 2	7701009603	10AV1200HD
5000793621	13AVP1975HD	5010128087	XPB1500HD X 2	7701010887	10AV1175HD
5000814593	G1295/HD	5010128088	XPB1260HD X 2	7701018005	13AV1050HD
5000815440	G1301/HD	5010222059	13AV1825HD	7701023183	13AV1300HD X 2
5000816443	10AV0950HD	5010222059	13AV1825HD X 2	7701027182	10AV1350HD X 2
5000816444	10AV1200HD	5010248035	6PK1075HD	7701029703	10AV1200HD
5000816446	10AV0750HD	5010257794	13AV1300HD	7701029704	10AV1250HD
5000816447	10AV1300HD	5010258298	10AV1275HD	7701029705	10AV1250HD
5000816448	13AV1125HD	5010258298	10AV1275HD X 2*	7701029706	13AV1300HD X 2
5000816448	13AV1125HD X 2	5010284590	13AV1500HD	7701029707	10AV1350HD X 2
5000816970	13AV0925HD	5010284590	13AV1500HD X 2	7701029708	10AV1175HD
5000820749	13AV1050HD	5010284593	10AV1075HD	7701029709	10AV1225HD
5000820749	13AV1050HD X 2	5010284593	10AV1075HD X 2	7701029709	10AV1225HD X 2*
5000820750	13AV1425HD	5010284687	10AV0960HD	7701029710	10AV1400HD X 2
5000821492	10AV1125HD	5010284890	13AV1175HD	7701029711	10AV1450HD X 2
5000831564	10AV0975HD	5010284906	6PK1050HD	50000182322	13AV1650HD
5000831565	10AV1175HD	5010284916	4PK1013HD	50000182325	13AV1225HD
5000831565	10AV1175HD X 2	5010284918	4PK1013HD	50000255670	13AV1475HD
5000878606	13AV1050HD	5010295397	5PK1025HD	50000281868	13AV1475HD
		5010295531	6PK1063HD	50000434559	13AV1650HD


*Available until stock depleted | *Solange der Vorrat reicht | *Disponible jusqu'à épuisement du stock | *Hasta fin de existencias | *Fino ad esaurimento scorta | *пока есть складские остатки


OES / IAM PART NUMBER	INSTA>FIND® 
... RENAULT TRUCKS	
510423322B	5PK0820HD
AVX 10 X 1525	10AV1525HD
SAURER	
1541330003	13AV0975HD
1541330004	13AV1300HD
SCANIA	
77291	B0990HD
120386	10AV1450HD
120589	13AV1900HD
128617	10AV1525HD
128617	10AV1525HD X 2
139954	13AV1500HD
149046	13AV1625HD
153532	13AV1500HD
167644	13AV1450HD
167844	13AV1450HD X 2
170856	13AV1250HD
173494	13AV1600HD
173495	13AV1625HD
287513	13AV1825HD
287513	13AVP1825HD
293009	13AV1475HD
293009	13AV1475HD X 2
293064	13AV1200HD
306596	13AV1425HD
306596	13AV1425HD X 2
402038	13AV1425HD
411299	13AV1900HD
411299	13AV1900HD X 2
422849	13AV1800HD
422849	13AV1800HD X 2
454282	8PK1255HD
647671	13AV2350HD
647671	13AVP2350HD
652150	13AV1675HD
804193	13AV1175HD
814186	13AV1000HD
814187	13AV1025HD
814188	13AV1050HD
814189	13AV1075HD
814190	13AV1100HD
814191	13AV1125HD
814192	13AV1150HD
814193	13AV1175HD
814194	13AV1200HD
814195	13AV1225HD
814195	13AV1225HD X 2
814196	13AV1250HD
814197	13AV1275HD
814198	13AV1300HD
814198	13AV1300HD X 2
814199	13AV1325HD
814199	13AV1325HD X 2
814200	13AV1350HD
814201	13AV1375HD
814202	13AV1400HD
814203	13AV1425HD


OES / IAM PART NUMBER	INSTA>FIND® 
814203	13AV1425HD X 2
814204	13AV1450HD
814205	13AV1475HD
814206	13AV1500HD
814207	13AV1525HD
814208	13AV1550HD
814209	13AV1575HD
814209	13AV1575HD X 2
814210	13AV1600HD
814210	13AV1600HD X 2
814211	13AV1625HD
814211	13AV1625HD X 2
814212	13AV1650HD
814213	13AV1675HD
814214	13AV1700HD
814215	13AV1725HD
814216	13AV1750HD
814218	13AV1800HD
814218	13AV1800HD X 2
814219	13AV1825HD
814219	13AV1825HD X 2
814220	13AV1825HD
814222	13AV1900HD
814222	13AV1900HD X 2
814391	13AV1175HD
814774	13AV0950HD
814834	13AV1300HD
815359	13AV1300HD
815995	13AV1000HD X 2
1354390	8PK1515HD
1371531	8PK2045HD
1371532	8PK2045HD
1371533	8PK2163HD
1372544	13AV1600HD
1372544	13AV1600HD X 2
1372545	13AV1900HD
1372545	13AV1900HD X 2
1374317	13AV1750HD
1376316	8PK1515HD
1389001	8PK1580HD
1389002	8PK2045HD
1389005	8PK2113HD
1389011	8PK1987HD
1389012	8PK1537HD
1389014	8PK1740HD
1389023	8PK1515HD
1389024	8PK2130HD
1389025	8PK2063HD
1389028	8PK1987HD
1389029	8PK1537HD
1389031	8PK2220HD
1389034	8PK2220HD
1389041	8PK2045HD
1389042	8PK2163HD
1389043	8PK1580HD
1389046	8PK2113HD
1389047	8PK2063HD
1389048	8PK2130HD

OES / IAM PART NUMBER	INSTA>FIND® 
1389049	8PK1515HD
1389052	8PK2000HD
1389058	8PK2080HD
1389059	8PK1795HD
1389060	8PK1255HD
1389063	8PK2250HD
1389065	8PK1740HD
1389066	8PK1223HD
1420908	13AV1900HD
1420908	13AV1900HD X 2
1420909	13AV1600HD
1420909	13AV1600HD X 2
1420911	13AV1600HD
1420911	13AV1600HD X 2
1422283	13AV1600HD
1422283	13AV1600HD X 2
1444203	8PK2113HD
1454280	8PK1987HD
1454281	8PK1537HD
1454282	8PK1255HD
1490819	8PK2130HD
1490821	8PK2130HD
1509711	8PK1815HD
1512178	8PK2113HD
1512179	8PK2000HD
1514865	8PK1795HD
1519788	8PK1515HD
1530960	8PK2163HD
1530973	8PK1515HD
1530974	8PK2045HD
1530979	8PK2220HD
1530982	8PK2063HD
1530984	8PK2080HD
1530985	8PK1740HD
1530988	8PK1395HD
1531239	8PK2250HD
1531240	8PK1740HD
1531241	8PK1223HD
1534505	8PK2575HD
1534506	8PK2113HD
1800521	8PK1987HD
1800530	8PK1815HD
1800540	8PK2063HD
1888463	8PK1987HD
1888464	8PK1537HD
1888522	8PK1537HD
2968115	8PK1987HD
7511728	10AV0975HD X 2*
8814832	13AV1275HD
SEDDON DIESEL	
55889	13AV1575HD X 2
814208	13AV1550HD
H20141	13AV1300HD X 2
H20172	13AV1550HD X 3*
H20211	10AV1275HD X 2*
H20212	10AV1525HD X 2
H20229	10AV1275HD
H20229	10AV1275HD X 2*


*Available until stock depleted | *Solange der Vorrat reicht | *Disponibile jusqu'à épuisement du stock | *Hasta fin de existencias | *Fino ad esaurimento scorta | *пока есть складские остатки


OES / IAM PART NUMBER	INSTA-FIND 
... SEDDON DIESEL	
H20231	13AV1525HD X 2
LW10/2072	13AV1275HD
LW102072	13AV1275HD
LX3/3045	13AV1650HD X 3*
LX3/3109	13AV1525HD
LX33050	13AV1625HD
LX33050	13AV1625HD X 3*
LX33109	13AV1525HD
SETRA	
4766777102	13AV1625HD X 2
4766778102	13AV1650HD X 2
4766882002	13AV1975HD X 2
STEYR MOTORS	
40800060031	10AV1275HD
40800060031	10AV1275HD X 2*
41100060014	10AV1300HD X 2
61200020055	13AV1250HD
61200060010	10AV1325HD
61200060010	10AV1325HD X 2
61200060084	13AV1325HD X 2
61200060156	13AV1325HD
61200060156	13AV1325HD X 2
61200130020	13AV0925HD
61500020055	13AV1100HD X 3
61500060109	10AV1500HD X 2
61500090017	10AV0950HD X 2
61500122536	13AV1125HD X 2
61500130028	13AV1025HD
61500130034	10AV1025HD
61500130034	10AV1025HD X 2*
61500132538	13AV1100HD X 2
61560020006	13AV1125HD
61560020006	13AV1125HD X 3*
61560060002	10AV1550HD X 2
81500060221	13AV1075HD X 2
81500060293	13AV0825HD
81500060293	13AV0825HD X 3*
81500060294	10AV1400HD
81500130095	13AV1175HD
90003140037	13AV1325HD
90003141104	10AV1275HD
90003141104	10AV1275HD X 2*
90003142282	10AV0975HD
90003142295	10AV0900HD
90003142300	10AV0950HD X 2
90003142350	10AV1500HD X 2
90003142514	13AV0850HD
90003142532	13AV1075HD
90003142532	13AV1075HD X 2
90003142533	13AV1075HD X 2
90003142534	13AV1125HD X 2
90003142536	13AV1125HD
90003142537	13AV1125HD
90003142538	13AV1100HD X 2
90003142539	13AV1100HD X 2
90003142543	13AV1225HD X 2
90003142557	13AV1375HD


OES / IAM PART NUMBER	INSTA-FIND 
90003142558	13AV1425HD X 2
90003142574	13AV1325HD
90003142583	13AV1575HD
90003142588	13AV1250HD X 2
TOYOTA	
9091602132	10AV0975HD
9091602132	10AV0975HD X 2*
9091602141	17AV1050HD
9091602162	10AV0990HD
9091602162	10AV0990HD X 2*
9091602209	13AV1050HD X 2
9091602211	13AV1050HD
9091602211	13AV1050HD X 2
9091602239	17AV1225HD
9091602248	10AV1000HD
9091602281	10AV0975HD
9091602281	10AV0975HD X 2*
9091602283	10AV0990HD X 2*
9091602330	10AV1000HD
9091602385	13AV1000HD
9091602385	13AV1000HD X 2
9091602452	10AV1000HD
9934301235	17AV1225HD
9934311510	17AV1500HD
VOLKSWAGEN	
70903137	10AV1165HD
025903137A	10AV1100HD X 2
025903137E	10AV1100HD X 2
025903137G	10AV1100HD X 2
069903137C	10AV0800HD
074145933AL	6PK1350HD
075109119B	G1155/HD
J9091602209	13AV1050HD X 2
VOLVO	
185003	10AV0940HD
268626	10AV0775HD
298673	10AV1225HD
408550	B0990HD
408559	13AV0825HD
417550	13AV1450HD
417550	13AV1450HD X 2
419250	10AV0887HD
419407	10AV0887HD
419419	10AV0990HD
422602	13AV1200HD
422602	13AV1200HD X 2
460481	10AV0887HD
483185	13AV1175HD
795088	13AV1150HD
829189	13AV1050HD
912196	10AV1075HD
947635	10AV1325HD
947635	10AV1325HD X 2
947932	10AV1275HD
947932	10AV1275HD X 2*
949311	10AV1275HD
950779	B0990HD
950780	B0990HD

OES / IAM PART NUMBER	INSTA-FIND 
950805	10AV0713HD
950806	10AV0813HD
950807	10AV0887HD
950809	10AV0940HD
950811	10AV0990HD
950812	10AV1025HD
950813	10AV1050HD
950813	10AV1050HD X 2
950814	10AV1075HD
950814	10AV1075HD X 2
950815	10AV1100HD
950815	10AV1100HD X 2
950819	10AV1200HD
950821	10AV1250HD
950822	10AV1275HD
950823	10AV1300HD
950823	10AV1300HD X 2
950825	10AV1350HD
950825	10AV1350HD X 2
950826	10AV1375HD
950829	10AV1450HD X 2
950832	10AV1525HD
950845	13AV1000HD
950848	13AV1075HD
950849	13AV1100HD
950849	13AV1100HD X 2
950852	13AV1175HD
950852	13AV1175HD X 2
950853	13AV1200HD
950856	13AV1275HD
950858	13AV1325HD
950859	13AV1350HD
950860	13AV1375HD
950861	13AV1400HD
950866	13AV1525HD
951684	10AV0850HD
952138	10AV1200HD
952141	10AV1275HD
952144	10AV1350HD
952148	10AV1450HD X 2
952152	10AV1575HD
952244	13AV0925HD
952244	13AV0925HD X 2*
952248	13AV1025HD
952249	13AV1050HD
952254	13AV1175HD
952254	13AV1175HD X 2
952255	13AV1200HD
952255	13AV1200HD X 2
952259	13AV1300HD
952259	13AV1300HD X 2
952260	13AV1325HD
952260	13AV1325HD X 2
952261	13AV1350HD
952261	13AV1350HD X 2
952268	13AV1525HD
958300	10AV0750HD
958302	10AV0800HD




*Available until stock depleted | *Solange der Vorrat reicht | *Disponible jusqu'à épuisement du stock | *Hasta fin de existencias | *Fino ad esaurimento scorta | *пока есть складские остатки

OES / IAM PART NUMBER	INSTA>FIND 
... VOLVO	
958305	10AV0875HD
958306	10AV0900HD
958307	10AV0925HD
958308	10AV0950HD
958309	10AV0975HD
958312	10AV1050HD
958312	10AV1050HD X 2
958313	10AV1075HD
958314	10AV1100HD
958314	10AV1100HD X 2
958315	10AV1225HD
958316	10AV1150HD
958317	10AV1175HD
958318	10AV1200HD
958320	10AV1250HD
958321	10AV1275HD
958322	10AV1300HD
958325	10AV1375HD
958326	10AV1400HD
958327	10AV1425HD
958328	10AV1450HD
958343	10AV0700HD
958345	10AV0750HD
958347	10AV0800HD
958352	10AV0925HD
958352	10AV0925HD X 2*
958354	10AV0975HD
958354	10AV0975HD X 2*
958358	10AV1075HD
958358	10AV1075HD X 2
958359	10AV1100HD
958359	10AV1100HD X 2
958360	10AV1125HD
958363	10AV1200HD
958366	10AV1275HD
958366	10AV1275HD X 2*
958369	10AV1350HD
958381	13AV1650HD
958381	13AV1650HD X 2
958383	13AV1700HD
958383	13AV1700HD X 2*
958385	13AV1750HD
958385	13AV1750HD X 2
958484	13AV0850HD
958487	13AV0925HD
958489	13AV0975HD
958490	13AV1000HD
958492	13AV1050HD
958493	13AV1075HD
958497	13AV1175HD
958497	13AV1175HD X 2
958498	13AV1200HD
958499	13AV1225HD
958502	13AV1300HD
958503	13AV1325HD
958503	13AV1325HD X 2
958504	13AV1350HD


OES / IAM PART NUMBER	INSTA>FIND 
958506	13AV1400HD
958508	13AV1450HD X 2
958509	13AV1475HD
958512	13AV1550HD
958525	13AV0750HD
958539	13AV1100HD
958539	13AV1100HD X 2
958540	13AV1125HD
958540	13AV1125HD X 2
958542	13AV1175HD
958542	13AV1175HD X 2
958543	13AV1200HD
958543	13AV1200HD X 2
958545	13AV1250HD
958545	13AV1250HD X 2
958546	13AV1275HD
958546	13AV1275HD X 2
958547	13AV1300HD
958547	13AV1300HD X 2
958548	13AV1325HD
958548	13AV1325HD X 2
958549	13AV1350HD
958549	13AV1350HD X 2
958550	13AV1375HD
958550	13AV1375HD X 2
958554	13AV1475HD
958554	13AV1475HD X 2
960182	10AV0887HD
960282	10AV0887HD
960283	10AV0913HD
960285	10AV0960HD
960287	10AV1013HD
960289	10AV1050HD
960289	10AV1050HD X 2
960293	10AV1150HD
960296	10AV1240HD
960327	10AV0913HD
960459	13AV0925HD
960468	13AV1150HD
960475	13AV1325HD
960512	13AV1125HD
960512	13AV1125HD X 2
960519	13AV1300HD
960519	13AV1300HD X 2
966381	10AV1050HD
966381	10AV1050HD X 2
966382	10AV1100HD
966382	10AV1100HD X 2
966383	10AV1175HD
966384	10AV1200HD
966385	10AV1250HD
966387	13AV1050HD
966387	13AV1050HD X 2
966388	13AV1250HD
966389	13AV1300HD
966390	13AV1325HD
966391	13AV1100HD
966391	13AV1100HD X 2


OES / IAM PART NUMBER	INSTA>FIND 
966392	13AV1125HD
966392	13AV1125HD X 2
966393	13AV1200HD
966393	13AV1200HD X 2
966394	13AV1200HD
966394	13AV1200HD X 2
966395	13AV1225HD
966395	13AV1225HD X 2
966396	13AV1275HD
966396	13AV1275HD X 2
966397	13AV1325HD
966397	13AV1325HD X 2
966398	13AV1325HD
966398	13AV1325HD X 2
966399	13AV1350HD
966399	13AV1350HD X 2
966605	13AV1475HD
966605	13AV1475HD X 2
966642	10AV1200HD
966693	10AV1050HD
966693	10AV1050HD X 2
966694	10AV1075HD
966694	10AV1075HD X 2
966695	10AV1125HD
966696	10AV1150HD
966699	10AV1350HD
966702	13AV1375HD
966702	13AV1375HD X 2
966845	13AV1125HD
966845	13AV1125HD X 2
966846	13AV1150HD
966846	13AV1150HD X 2
966847	13AV1175HD
966847	13AV1175HD X 2
966857	13AV1200HD X 2
966858	13AV1300HD
966858	13AV1300HD X 2
966869	10AV1150HD
966894	10AV0750HD
966898	10AV0800HD
966902	10AV0850HD
966904	10AV0875HD
966905	13AV0850HD
966906	10AV0900HD
966909	10AV0940HD
966910	10AV0950HD
966912	10AV0975HD
966913	10AV0990HD
966914	10AV1000HD
966915	10AV1013HD
966923	10AV1240HD
966931	10AV1400HD
966964	10AV0913HD
966965	10AV0925HD
966965	10AV0925HD X 2*
966968	10AV0975HD
966968	10AV0975HD X 2*
966976	10AV1075HD

*Available until stock depleted | *Solange der Vorrat reicht | *Disponibile jusqu'à épuisement du stock | *Hasta fin de existencias | *Fino ad esaurimento scorta | *пока есть складские остатки

OES / IAM PART NUMBER	INSTA-FIND® 	OES / IAM PART NUMBER	INSTA-FIND® 	OES / IAM PART NUMBER	INSTA-FIND® 
... VOLVO		968935	10AV1100HD	977323	13AV1500HD X 2
966976	10AV1075HD X 2	968935	10AV1100HD X 2	977387	10AV1400HD X 2
966978	10AV1100HD	968936	10AV1100HD	977571	10AV0913HD
966978	10AV1100HD X 2	968936	10AV1100HD X 2	977572	13AV1250HD
966993	10AV1350HD	969135	13AV1425HD	977573	13AV1400HD
966993	10AV1350HD X 2	969329	13AV1875HD	977573	13AV1400HD X 2
967098	13AV0850HD	969474	10AV1275HD	977731	13AV0950HD
967102	13AV0925HD	969991	13AV1200HD	977822	8PK1005HD
967103	13AV0925HD	969992	13AV1200HD	977825	8PK1016HD
967105	13AV0950HD	969992	13AV1200HD X 2	977832	8PK1055HD
967107	13AV0975HD	973489	13AV0975HD	977836	8PK1075HD
967111	13AV1025HD	973490	13AV1075HD	977840	8PK1100HD
967112	13AV1050HD	973534	10AV0800HD	978207	8PK0800HD
967112	13AV1050HD X 2	973535	10AV0850HD	978213	8PK0830HD
967114	13AV1075HD	973537	10AV0925HD	978214	8PK0830HD
967118	13AV1125HD	973538	10AV0940HD	978227	8PK0900HD
967122	13AV1175HD	973539	10AV0950HD	978228	8PK0900HD
967126	13AV1225HD	973540	10AV0975HD	978229	8PK0900HD
967129	13AV1275HD	973541	10AV0975HD	978238	8PK0955HD
967130	13AV1300HD	973541	10AV0975HD X 2*	978242	8PK0975HD
967133	13AV1350HD	973542	10AV0990HD	978243	8PK0975HD
967133	13AV1350HD X 3	973543	10AV1013HD	978383	13AV0900HD
967137	13AV1400HD	973544	10AV1240HD	978397	13AV1175HD
967139	13AV1425HD	973545	13AV1425HD	978397	13AV1175HD X 2
967141	13AV1450HD	973547	10AV0875HD	978448	10AV0700HD
967143	13AV1475HD	973548	13AV0925HD	978449	10AV0700HD
967144	13AV1075HD	973982	10AV0925HD	978637	10AV1200HD
967149	13AV1550HD	976115	10AV1250HD	978704	13AV1050HD
967184	13AV1075HD X 2	976411	10AV0887HD	978704	13AV1050HD X 2
967191	13AV1250HD	976483	10AV0950HD	978716	13AV1090HD
967191	13AV1250HD X 2	976483	10AV0950HD X 2	978722	10AV1125HD
967194	13AV1325HD	976485	10AV1125HD	978723	10AV1125HD
967194	13AV1325HD X 2	976486	10AV1150HD	978740	13AV1150HD
967197	13AV1425HD	976487	10AV1150HD	978740	13AV1150HD X 2
967197	13AV1425HD X 2	976488	10AV1175HD	978751	13AV1200HD
967199	13AV1450HD	976489	10AV1175HD	978751	13AV1200HD X 2
967199	13AV1450HD X 2	976490	10AV1200HD	978756	13AV1225HD
967201	13AV1500HD	976494	10AV1350HD X 2	978756	13AV1225HD X 2
967201	13AV1500HD X 2	976496	10AV1425HD	978787	13AV1375HD
967202	13AV1500HD	976532	10AV1175HD	978828	13AV1575HD
967202	13AV1500HD X 2	976533	10AV1175HD	978829	13AV1575HD
967204	13AV1525HD	976533	10AV1175HD X 2	978847	13AV1975HD X 2
967204	13AV1525HD X 2	976535	10AV1250HD	979047	8PK1115HD
967205	13AV1550HD	976535	10AV1250HD X 2	979067	8PK1510HD
967205	13AV1550HD X 2	977221	13AV1350HD	979631	13AV0975HD
967206	13AV1550HD	977221	13AV1350HD X 2	979956	8PK1230HD
967206	13AV1550HD X 2	977260	10AV0925HD	980481	8PK1563HD
967207	13AV1550HD	977317	13AV1250HD	980886	8PK1435HD
967207	13AV1550HD X 2	977317	13AV1250HD X 2	981331	10PK1070HD
968296	10AV1000HD	977319	13AV1300HD	981335	10PK1108HD
968320	10AV1000HD	977319	13AV1300HD X 2	981337	10PK1137HD
968326	10AV1175HD	977320	13AV1400HD	981338	10PK1145HD
968424	10AV0913HD	977320	13AV1400HD X 2	981387	10PK1950HD
968425	10AV0925HD	977321	13AV1425HD	981388	10PK2063HD
968910	10AV1150HD	977321	13AV1425HD X 2	981389	10PK1580HD
968933	10AV1075HD	977322	13AV1450HD	981390	10PK1687HD
968934	10AV1075HD	977322	13AV1450HD X 2	981702	10PK1045HD
968934	10AV1075HD X 2	977323	13AV1500HD	981723	8PK1715HD

*Available until stock depleted | *Solange der Vorrat reicht | *Disponible jusqu'à épuisement du stock | *Hasta fin de existencias | *Fino ad esaurimento scorta | *пока есть складские остатки

OES / IAM PART NUMBER	INSTA-FIND 
... VOLVO	
982570	8PK1563HD
985490	13AV1000HD
992141	8PK1815HD
996543	13AV1350HD
1066823	8PK1350HD
1091107	8PK1435HD
3034567	13AV2525HD X 2
3035750	17AV1325HD X 2*
3035752	17AV1375HD
3040314	13AV1350HD X 2
3052279	13AV1225HD
3136599	2/10AV1500HD
3170645	8PK2250HD
3170949	2/13AV1950HD
3178230	2/13AV1475HD
3195992	8PK1850HD
3210827	10AV1240HD
3298673	10AV1240HD
3828041	8PK1700HD
8029802	13AV0950HD
8158380	8PK1215HD
9515801	13AV1425HD
9515801	13AV1425HD X 2
9515805	13AV1525HD
9515805	13AV1525HD X 2
9515946	XPB2000HD
9518400	13AV1775HD
9518400	13AV1775HD X 2
9518424	2/SPB2360HD
9518588	13AV1900HD
9518588	13AV1900HD X 2
9519034	2/10AV1725HD
9519741	13AV1150HD
9519741	2/13AV1150HD
9520411	SPA1382HD X 2
9522144	13AV1900HD
9522144	13AV1900HD X 2
9522749	2/SPB2360HD
9522774	13AV1525HD
9522774	2/13AV1550HD
9523961	2/SPB2360HD
9524842	2/13AV1700HD
9958476	2/10AV1175HD
9958477	2/10AV1200HD
9958478	2/13AV1275HD
9958479	2/13AV1985HD
20411420	10PK1350HD
20411860	10PK1400HD
20412534	8PK1275HD
20412535	8PK1365HD
20430363	8PK0830HD
20430378	8PK1435HD
20430380	8PK1715HD
20431207	8PK1510HD
20440169	10PK1350HD
20582552	8PK1600HD
20708127	8PK0830HD

OES / IAM PART NUMBER	INSTA-FIND 
70302957	8PK1850HD
70308834	2/13AV1450HD
70312185	2/13AV1775HD
70312600	8PK1330HD
70326598	10PK1863HD
70326599	10PK2100HD
684121300	13AV1325HD
684121325	13AV1275HD
684121425	13AV1425HD
684121425	13AV1425HD X 2
7400269672	10AV1100HD
7400269672	10AV1100HD X 2
9669236135	10AV1250HD

EN

All cross references are based on latest available information at time of publication. Veyance Technologies Europe can not be held liable for accuracy of data.

D

Alle Vergleichslisten beruhen auf der zum Zeitpunkt der Veröffentlichung neuesten verfügbaren Information. Veyance Technologies Europe kann für die Genauigkeit der Daten nicht verantwortlich gemacht werden.

F

Tous les renvois sont basés sur les derniers renseignements disponibles au moment d'aller sous presse. Veyance Technologies Europe décline toute responsabilité quant à l'exactitude des données.

E

Todas las equivalencias están basadas en la última información disponible en el momento de la publicación. Veyance Technologies Europe no podrá considerarse responsable de la exactitud de los datos.

I

Tutte le corrispondenze sono basate sui dati più recenti disponibili al momento di andare in stampa. Veyance Technologies Europe declina qualsiasi responsabilità per l'accuratezza dei dati.

RUS

Все перекрёстные ссылки основаны на последней информации, доступной на момент публикации. Компания Veyance Technologies Europe не может нести ответственность за достоверность этих сведений.

*Available until stock depleted | *Solange der Vorrat reicht | *Disponibile jusqu'à épuisement du stock | *Hasta fin de existencias | *Fino ad esaurimento scorta | *пока есть складские остатки



HD BELTS BY LENGTH

EN

ANTRIEBSRIEMEN NACH PROFIL&LÄNGE

D

COURROIE PL PAR PROFIL ET LONGUEUR

F

CORREA HD - PERFIL Y LONGITUD

E

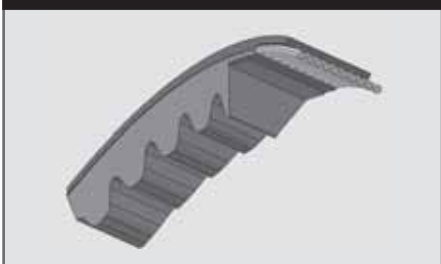
CINGHIE HD - PROFILI & LUNGHEZZE

I

РЕМНИ ДЛЯ КОММЕРЧЕСКОГО ТРАНСПОРТА
ПО ПРОФИЛЮ И ДЛИНЕ

RUS

Profil 10AV; Rib/teeth nb: 1; Width (mm): 10



LENGTH (mm)	INSTAFIND®
665	10AV0665HD
675	10AV0675HD
700	10AV0700HD
713	10AV0713HD
725	10AV0725HD
750	10AV0750HD
775	10AV0775HD
800	10AV0800HD
813	10AV0813HD
825	10AV0825HD
840	10AV0840HD
850	10AV0850HD
875	10AV0875HD
875	10AV0875HD X 2
887	10AV0887HD
900	10AV0900HD
913	10AV0913HD
925	10AV0925HD
925	10AV0925HD X 2
940	10AV0940HD
940	10AV0940HD X 2
950	10AV0950HD
950	10AV0950HD X 2
960	10AV0960HD
960	10AV0960HD X 2
975	10AV0975HD
975	10AV0975HD X 2
990	10AV0990HD
990	10AV0990HD X 2
1000	10AV1000HD
1013	10AV1013HD
1025	10AV1025HD
1025	10AV1025HD X 2
1035	10AV1035HD
1050	10AV1050HD
1050	10AV1050HD X 2
1075	10AV1075HD
1075	10AV1075HD X 2
1087	10AV1087HD X 2
1100	10AV1100HD
1100	10AV1100HD X 2
1113	10AV1113HD
1125	10AV1125HD
1135	10AV1135HD
1140	10AV1140HD
1150	10AV1150HD
1165	10AV1165HD
1175	10AV1175HD
1175	10AV1175HD X 2
1200	10AV1200HD

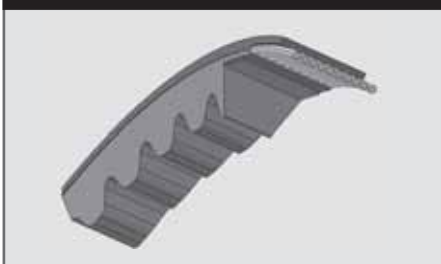
1213	10AV1213HD
1213	10AV1213HD X 2
1225	10AV1225HD
1225	10AV1225HD X 2
1240	10AV1240HD
1250	10AV1250HD
1250	10AV1250HD X 2
1275	10AV1275HD
1275	10AV1275HD X 2
1300	10AV1300HD
1300	10AV1300HD X 2
1325	10AV1325HD
1325	10AV1325HD X 2
1350	10AV1350HD
1350	10AV1350HD X 2
1375	10AV1375HD
1375	10AV1375HD X 2
1400	10AV1400HD
1400	10AV1400HD X 2
1425	10AV1425HD
1425	10AV1425HD X 2
1450	10AV1450HD
1450	10AV1450HD X 2
1475	10AV1475HD
1475	10AV1475HD X 2
1500	10AV1500HD
1500	10AV1500HD X 2
1525	10AV1525HD
1525	10AV1525HD X 2
1550	10AV1550HD
1550	10AV1550HD X 2
1575	10AV1575HD
1575	10AV1575HD X 2
1625	10AV1625HD
1650	10AV1650HD
1650	10AV1650HD X 3
1675	10AV1675HD X 3
1700	10AV1700HD X 3
1750	10AV1750HD X 3
1775	10AV1775HD
1825	10AV1825HD X 2

Profil 2/10AV; Rib/teeth nb: 2; Width (mm): 10



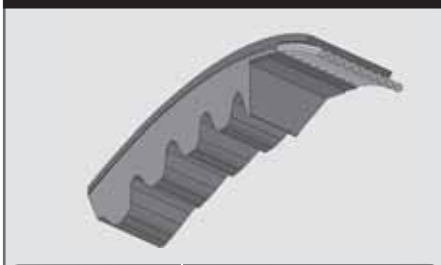
LENGTH (mm)	INSTAFIND®
1175	2/10AV1175HD
1200	2/10AV1200HD
1475	2/10AV1475HD
1500	2/10AV1500HD
1725	2/10AV1725HD

Profil 11AV; Rib/teeth nb: 1; Width (mm): 11



LENGTH (mm)	INSTAFIND®
887	11AV0887
1037	11AV1037
1175	11AV1175

Profil 13AV; Rib/teeth nb: 1; Width (mm): 13



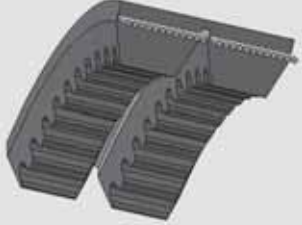
LENGTH (mm)	INSTAFIND®
613	13AV0613HD
625	13AV0625HD
637	13AV0637HD
650	13AV0650HD
675	13AV0675HD
750	13AV0750HD
785	13AV0785HD
800	13AV0800HD
800	13AV0800HD X 3
825	13AV0825HD
825	13AV0825HD X 2
825	13AV0825HD X 3
850	13AV0850HD
850	13AV0850HD X 2
875	13AV0875HD
875	13AV0875HD X 2
890	13AV0890HD
900	13AV0900HD
900	13AV0900HD X 2
915	13AV0915HD
925	13AV0925HD
925	13AV0925HD X 2
925	13AV0925HD X 3
950	13AV0950HD
950	13AV0950HD X 2
970	13AV0970HD
975	13AV0975HD
975	13AV0975HD X 2
975	13AV0975HD X 3
1000	13AV1000HD
1000	13AV1000HD X 2
1013	13AV1013HD
1025	13AV1025HD
1025	13AV1025HD X 2
1035	13AV1035HD

1050	13AV1050HD
1050	13AV1050HD X 2
1063	13AV1063HD
1075	13AV1075HD
1075	13AV1075HD X 2
1090	13AV1090HD
1090	13AV1090HD X 2
1100	13AV1100HD
1100	13AV1100HD X 2
1100	13AV1100HD X 3
1125	13AV1125HD
1125	13AV1125HD X 2
1125	13AV1125HD X 3
1140	13AV1140HD
1150	13AV1150HD
1150	13AV1150HD X 2
1175	13AV1175HD
1175	13AV1175HD X 2
1200	13AV1200HD
1200	13AV1200HD X 2
1200	13AV1200HD X 3
1225	13AV1225HD
1225	13AV1225HD X 2
1225	13AV1225HD X 3
1250	13AV1250HD
1250	13AV1250HD X 2
1250	13AV1250HD X 3
1255	13AV1255HD
1275	13AV1275HD
1275	13AV1275HD X 2
1275	13AV1275HD X 3
1290	13AV1290HD
1300	13AV1300HD
1300	13AV1300HD X 2
1325	13AV1325HD
1325	13AV1325HD X 2
1340	13AV1340HD
1350	13AV1350HD
1350	13AV1350HD X 2
1350	13AV1350HD X 3
1365	13AV1365HD X 2
1375	13AV1375HD
1375	13AV1375HD X 2
1375	13AV1375HD X 3
1400	13AV1400HD
1400	13AV1400HD X 2
1410	13AV1410HD
1425	13AV1425HD
1425	13AV1425HD X 2
1450	13AV1450HD
1450	13AV1450HD X 2
1450	13AV1450HD X 3
1475	13AV1475HD
1475	13AV1475HD X 2
1475	13AV1475HD X 3
1485	13AV1485HD
1500	13AV1500HD
1500	13AV1500HD X 2
1500	13AV1500HD X 3
1525	13AV1525HD
1525	13AV1525HD X 2

1535	13AV1535HD
1550	13AV1550HD
1550	13AV1550HD X 2
1550	13AV1550HD X 3
1575	13AV1575HD
1575	13AV1575HD X 2
1575	13AV1575HD X 3
1600	13AV1600HD
1600	13AV1600HD X 2
1600	13AV1600HD X 3
1625	13AV1625HD
1625	13AV1625HD X 2
1625	13AV1625HD X 3
1650	13AV1650HD
1650	13AV1650HD X 2
1650	13AV1650HD X 3
1675	13AV1675HD
1700	13AV1700HD
1700	13AV1700HD X 2
1700	13AV1700HD X 3
1725	13AV1725HD
1750	13AV1750HD
1750	13AV1750HD X 2
1775	13AV1775HD
1775	13AV1775HD X 2
1800	13AV1800HD
1800	13AV1800HD X 2
1825	13AV1825HD
1825	13AV1825HD X 2
1850	13AV1850HD
1850	13AV1850HD X 2
1850	13AV1850HD X 3
1875	13AV1875HD
1875	13AV1875HD X 2
1900	13AV1900HD
1900	13AV1900HD X 2
1925	13AV1925HD
1925	13AV1925HD X 2
1950	13AV1950HD
1950	13AV1950HD X 2
1975	13AV1975HD
1975	13AV1975HD X 2
1975	13AV1975HD X 3
2000	13AV2000HD
2000	13AV2000HD X 2
2025	13AV2025HD
2025	13AV2025HD X 2
2050	13AV2050HD
2050	13AV2050HD X 2
2075	13AV2075HD
2100	13AV2100HD
2100	13AV2100HD X 2
2125	13AV2125HD
2175	13AV2175HD
2200	13AV2200HD
2225	13AV2225HD
2250	13AV2250HD
2275	13AV2275HD
2300	13AV2300HD
2325	13AV2325HD
2350	13AV2350HD

2375	13AV2375HD
2400	13AV2400HD
2425	13AV2425HD
2425	13AV2425HD X 2
2450	13AV2450HD
2475	13AV2475HD
2525	13AV2525HD X 2
2550	13AV2550HD
2818	13AV2818HD X 2

Profil 2/13AV; Rib/teeth nb: 2; Width (mm): 13



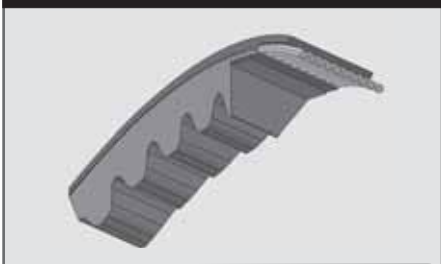
LENGTH (mm)	INSTA-FIND [®]
1025	2/13AV1025HD
1050	2/13AV1050HD
1075	2/13AV1075HD
1100	2/13AV1100HD
1125	2/13AV1125HD
1150	2/13AV1150HD
1175	2/13AV1175HD
1200	2/13AV1200HD
1275	2/13AV1275HD
1325	2/13AV1325HD
1350	2/13AV1350HD
1375	2/13AV1375HD
1450	2/13AV1450HD
1475	2/13AV1475HD
1500	2/13AV1500HD
1550	2/13AV1550HD
1575	2/13AV1575HD
1625	2/13AV1625HD
1700	2/13AV1700HD
1775	2/13AV1775HD
1800	2/13AV1800HD
1835	2/13AV1835HD
1925	2/13AV1925HD
1950	2/13AV1950HD
1985	2/13AV1985HD
2000	2/13AV2000HD
2025	2/13AV2025HD
2225	2/13AV2225HD
2325	2/13AV2325HD
2425	2/13AV2425HD

Profil 3/13AV; Rib/teeth nb: 3; Width (mm): 13



LENGTH (mm)	INSTA-FIND®
1275	3/13AV1275HD
2350	3/13AV2350HD
2360	3/13AV2360HD
2500	3/13AV2500HD

Profil 17AV; Rib/teeth nb: 1; Width (mm): 17



LENGTH (mm)	INSTA-FIND®
890	17AV0890HD
1050	17AV1050HD
1050	17AV1050HD X 2
1113	17AV1113HD
1175	17AV1175HD
1225	17AV1225HD
1300	17AV1300HD
1325	17AV1325HD
1325	17AV1325HD X 2
1350	17AV1350HD
1375	17AV1375HD
1400	17AV1400HD
1425	17AV1425HD
1450	17AV1450HD X 2
1475	17AV1475HD
1500	17AV1500HD
1600	17AV1600HD X 2
1625	17AV1625HD
1650	17AV1650HD
1700	17AV1700HD
1750	17AV1750HD
1810	17AV1810HD X 2

Profil 10AVP; Rib/teeth nb: 1; Width (mm): 10



LENGTH (mm)	INSTA-FIND®
1165	10AVP1165HD

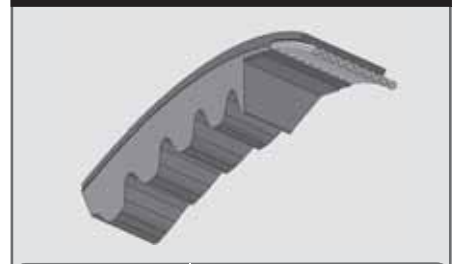
Profil 13AVP; Rib/teeth nb: 1; Width (mm): 13



LENGTH (mm)	INSTA-FIND®
975	13AVP0975HD
1155	13AVP1155HD
1200	13AVP1200HD
1300	13AVP1300HD
1350	13AVP1350HD
1400	13AVP1400HD
1425	13AVP1425HD
1450	13AVP1450HD
1475	13AVP1475HD
1500	13AVP1500HD
1575	13AVP1575HD
1600	13AVP1600HD
1650	13AVP1650HD
1675	13AVP1675HD
1700	13AVP1700HD
1725	13AVP1725HD
1750	13AVP1750HD
1800	13AVP1800HD
1825	13AVP1825HD
1850	13AVP1850HD
1875	13AVP1875HD
1925	13AVP1925HD
1950	13AVP1950HD
1975	13AVP1975HD
2025	13AVP2025HD
2050	13AVP2050HD
2075	13AVP2075HD
2100	13AVP2100HD
2125	13AVP2125HD
2150	13AVP2150HD
2175	13AVP2175HD
2225	13AVP2225HD
2250	13AVP2250HD
2275	13AVP2275HD
2300	13AVP2300HD
2325	13AVP2325HD
2350	13AVP2350HD

2375	13AVP2375HD
2400	13AVP2400HD
2425	13AVP2425HD
2425	13AVP2425HD x 2
2450	13AVP2450HD
2475	13AVP2475HD
2500	13AVP2500HD
2525	13AVP2525HD
2550	13AVP2550HD
2575	13AVP2575HD
2625	13AVP2625HD
2650	13AVP2650HD

Other Profiles



LENGTH (mm)	INSTA-FIND®
Profil A; Rib/teeth nb: 1; Width (mm): 13	
655	A0655HD
Profil B; Rib/teeth nb: 1; Width (mm): 17	
895	B0895HD
990	B0990HD
1190	B1190HD X 2
1220	B1220HD
1700	B1700HD
Profil SPA; Rib/teeth nb: 1; Width (mm): 13	
1382	SPA1382HD X 2
1382	SPA1382HD X 3
2000	SPA2000HD
Profil SPB; Rib/teeth nb: 1; Width (mm): 17	
1250	SPB1250HD
Profil SPZ; Rib/teeth nb: 1; Width (mm): 10	
560	SPZ0560HD
Profil XPB; Rib/teeth nb: 1; Width (mm): 17	
1260	XPB1260HD X 2
1320	XPB1320HD
1400	XPB1400HD
1450	XPB1450HD
1455	XPB1455HD
1500	XPB1500HD
1500	XPB1500HD X 2
1700	XPB1700HD X 2
1750	XPB1750HD
1900	XPB1900HD
2000	XPB2000HD
2020	XPB2020HD
2040	XPB2040HD
2120	XPB2120HD
2150	XPB2150HD
2150	XPB2150HD X 2
2240	XPB2240HD
2310	XPB2310HD
2325	XPB2325HD
2375	XPB2375HD

2400	XPB2400HD
2410	XPB2410HD
2445	XPB2445HD
2530	XPB2530HD
Profil Z; Rib/teeth nb: 1; Width (mm): 10	
1820	Z1820HD X 2

Other Profiles



LENGTH (mm)	INSTA-FIND
Profil 2/SPA; Rib/teeth nb: 2; Width (mm): 17	
2100	2/SPB2100HD
2240	2/SPB2240HD
2360	2/SPB2360HD
Profil 2/XPB; Rib/teeth nb: 2; Width (mm): 17	
1650	2/XPB1650HD
1800	2/XPB1800HD
2000	2/XPB2000HD
2050	2/XPB2050HD
2100	2/XPB2100HD
2190	2/XPB2190HD
2240	2/XPB2240HD

Other Profiles



LENGTH (mm)	INSTA-FIND
Profil 3/SPA; Rib/teeth nb: 3; Width (mm): 17	
2100	3/SPB2100HD



LENGTH (mm)	RIB/TEETH nb	WIDTH (mm)	INSTA-FIND
Profil HL			
790,58	83	19	G1019/HD
1133,48	119	25,4	G1155/HD
1362,08	143	30	G1261/HD
1447,8	152	30	G1295/HD
1457,33	153	30	G1301/HD
1552,58	163	25,4	G1313/HD
Profil H8P			
792	99	25,4	G1061H/HD
Profil H9.5P			
1295,4	136	25,4	G1236H/HD
1447,8	152	30	G1294H/HD
1457,33	153	30	G1299H/HD
1466,85	154	30	G1456H/HD

Profil 4PK; Rib/teeth nb: 4; Width (mm): 14.24



LENGTH (mm)	INSTA-FIND®
1013	4PK1013HD
1025	4PK1025HD
1050	4PK1050HD
1070	4PK1070HD
1290	4PK1290HD
1380	4PK1380HD
1390	4PK1390HD
1455	4PK1455HD

Profil 5PK; Rib/teeth nb: 5; Width (mm): 17.8



LENGTH (mm)	INSTA-FIND®
780	5PK0780HD
820	5PK0820HD
870	5PK0870HD
890	5PK0890HD
1013	5PK1013HD
1025	5PK1025HD
1037	5PK1037HD
1230	5PK1230HD
1237	5PK1237HD
1260	5PK1260HD
1413	5PK1413HD
1483	5PK1483HD
1540	5PK1540HD

Profil 6PK; Rib/teeth nb: 6; Width (mm): 21.36



LENGTH (mm)	INSTA-FIND®
875	6PK0875HD
1000	6PK1000HD
1018	6PK1018HD
1050	6PK1050HD
1063	6PK1063HD

1075	6PK1075HD
1113	6PK1113HD
1245	6PK1245HD
1250	6PK1250HD
1350	6PK1350HD
1400	6PK1400HD
1425	6PK1425HD
1515	6PK1515HD
1560	6PK1560HD
1570	6PK1570HD
1610	6PK1610HD
1650	6PK1650HD
1663	6PK1663HD
1750	6PK1750HD
1887	6PK1887HD
1975	6PK1975HD
2000	6PK2000HD
2030	6PK2030HD
2040	6PK2040HD
2050	6PK2050HD
2065	6PK2065HD
2080	6PK2080HD
2100	6PK2100HD
2120	6PK2120HD
2200	6PK2200HD
2245	6PK2245HD
2255	6PK2255HD
2363	6PK2363HD
2413	6PK2413HD

Profil 7PK; Rib/teeth nb: 7; Width (mm): 24.92



LENGTH (mm)	INSTA-FIND®
1213	7PK1213HD
1425	7PK1425HD
1537	7PK1537HD
1570	7PK1570HD
1705	7PK1705HD

Profil 8PK; Rib/teeth nb: 8; Width (mm): 28.48



LENGTH (mm)	INSTA-FIND®
800	8PK0800HD
830	8PK0830HD
880	8PK0880HD


900	8PK0900HD
955	8PK0955HD
975	8PK0975HD
1005	8PK1005HD
1016	8PK1016HD
1035	8PK1035HD
1055	8PK1055HD
1075	8PK1075HD
1100	8PK1100HD
1115	8PK1115HD
1150	8PK1150HD
1175	8PK1175HD
1190	8PK1190HD
1203	8PK1203HD
1215	8PK1215HD
1223	8PK1223HD
1230	8PK1230HD
1240	8PK1240HD
1255	8PK1255HD
1275	8PK1275HD
1290	8PK1290HD
1330	8PK1330HD
1350	8PK1350HD
1365	8PK1365HD
1375	8PK1375HD
1385	8PK1385HD
1395	8PK1395HD
1400	8PK1400HD
1420	8PK1420HD
1435	8PK1435HD
1445	8PK1445HD
1460	8PK1460HD
1475	8PK1475HD
1480	8PK1480HD
1500	8PK1500HD
1510	8PK1510HD
1515	8PK1515HD
1537	8PK1537HD
1550	8PK1550HD
1563	8PK1563HD
1580	8PK1580HD
1600	8PK1600HD
1610	8PK1610HD
1625	8PK1625HD
1630	8PK1630HD
1637	8PK1637HD
1655	8PK1655HD
1675	8PK1675HD
1687	8PK1687HD
1700	8PK1700HD
1715	8PK1715HD
1740	8PK1740HD
1795	8PK1795HD
1815	8PK1815HD
1840	8PK1840HD
1850	8PK1850HD
1875	8PK1875HD
1910	8PK1910HD
1915	8PK1915HD
1920	8PK1920HD
1940	8PK1940HD

1960	8PK1960HD
1987	8PK1987HD
2000	8PK2000HD
2020	8PK2020HD
2045	8PK2045HD
2063	8PK2063HD
2080	8PK2080HD
2100	8PK2100HD
2113	8PK2113HD
2130	8PK2130HD
2143	8PK2143HD
2163	8PK2163HD
2220	8PK2220HD
2250	8PK2250HD
2290	8PK2290HD
2295	8PK2295HD
2380	8PK2380HD
2523	8PK2523HD
2550	8PK2550HD
2560	8PK2560HD
2575	8PK2575HD
2585	8PK2585HD
2603	8PK2603HD

2125	9PK2125HD
2200	9PK2200HD
2250	9PK2250HD
2260	9PK2260HD
2290	9PK2290HD
2295	9PK2295HD
2300	9PK2300HD
2325	9PK2325HD
2515	9PK2515HD
2550	9PK2550HD
2580	9PK2580HD
2617	9PK2617HD
2642	9PK2642HD
2835	9PK2835HD
2871	9PK2871HD
4100	9PK4100HD
4145	9PK4145HD

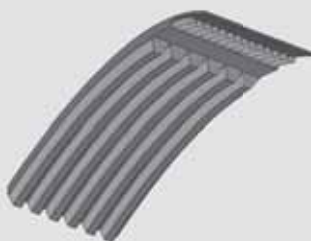
1815	10PK1815HD
1845	10PK1845HD
1863	10PK1863HD
1950	10PK1950HD
1980	10PK1980HD
2050	10PK2050HD
2063	10PK2063HD
2100	10PK2100HD
2108	10PK2108HD
2240	10PK2240HD
2335	10PK2335HD
2500	10PK2500HD

Profil 9PK; Rib/teeth nb: 9; Width (mm): 32.04



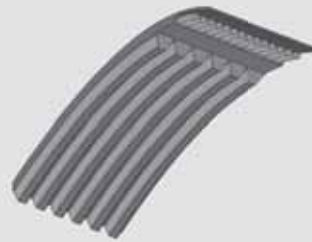
LENGTH (mm)	INSTA-FIND®
1200	9PK1200HD
1290	9PK1290HD
1330	9PK1330HD
1425	9PK1425HD
1490	9PK1490HD
1520	9PK1520HD
1600	9PK1600HD
1610	9PK1610HD
1640	9PK1640HD
1675	9PK1675HD
1690	9PK1690HD
1700	9PK1700HD
1715	9PK1715HD
1725	9PK1725HD
1780	9PK1780HD
1825	9PK1825HD
1865	9PK1865HD
1885	9PK1885HD
1890	9PK1890HD
1910	9PK1910HD
1925	9PK1925HD
2010	9PK2010HD
2030	9PK2030HD
2063	9PK2063HD
2080	9PK2080HD
2100	9PK2100HD

Profil 10PK; Rib/teeth nb: 10; Width (mm): 35.6



LENGTH (mm)	INSTA-FIND®
1005	10PK1005HD
1045	10PK1045HD
1070	10PK1070HD
1108	10PK1108HD
1113	10PK1113HD
1137	10PK1137HD
1145	10PK1145HD
1213	10PK1213HD
1240	10PK1240HD
1300	10PK1300HD
1350	10PK1350HD
1360	10PK1360HD
1400	10PK1400HD
1420	10PK1420HD
1445	10PK1445HD
1460	10PK1460HD
1500	10PK1500HD
1505	10PK1505HD
1520	10PK1520HD
1537	10PK1537HD
1545	10PK1545HD
1570	10PK1570HD
1580	10PK1580HD
1590	10PK1590HD
1620	10PK1620HD
1627	10PK1627HD
1670	10PK1670HD
1687	10PK1687HD
1715	10PK1715HD
1725	10PK1725HD
1745	10PK1745HD
1768	10PK1768HD

Profil 11PK; Rib/teeth nb: 11; Width (mm): 39.16



LENGTH (mm)	INSTA-FIND®
1515	11PK1515HD
1680	11PK1680HD
1890	11PK1890HD
2020	11PK2020HD
2037	11PK2037HD
2055	11PK2055HD
2835	11PK2835HD
2871	11PK2871HD


Profil 12PK; Rib/teeth nb: 12; Width (mm): 42.72



LENGTH (mm)	INSTA-FIND®
1165	12PK1165HD
1300	12PK1300HD
1400	12PK1400HD
1507	12PK1507HD
1515	12PK1515HD
1540	12PK1540HD
1580	12PK1580HD
1603	12PK1603HD
1627	12PK1627HD
1715	12PK1715HD
1815	12PK1815HD
1830	12PK1830HD
1840	12PK1840HD
1867	12PK1867HD
1960	12PK1960HD
2500	12PK2500HD


Profil 14PK; Rib/teeth nb: 14; Width (mm): 49.84



LENGTH (mm)	INSTA-FIND 
1305	14PK1305HD
1590	14PK1590HD

Profil 15PK; Rib/teeth nb: 15; Width (mm): 53.4



LENGTH (mm)	INSTA-FIND 
937	15PK0937HD
955	15PK0955HD



TROUBLESHOOTER & RSM3000

EN

STÖRUNGSSUCHER & RSM3000

D

ANALYSE DE PANNES & RSM3000

F

ANÁLISIS DE PROBLEMAS & RSM3000

E

DIAGNOSTICA & RSM3000

I

ДИАГНОСТИКА НЕИСПРАВНОСТЕЙ И RSM3000

RUS


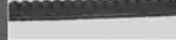



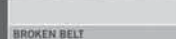



TROUBLE SHOOTER

DRIVE BELTS

SYMPTOM	CAUSE	REMEDY
BROKEN BELT (jagged) 	Foreign body in drive Low tension due to incorrect fitment (rides over pulley edge) Component blockage in the drive Excessive fitting tension	Ensure cover is fitted correctly Fit and maintain to vehicle manufacturers' recommended tension Check the state of wear of the components Tension the belt properly
SHEARED TEETH 	Low tension due to incorrect fitment Drive pulley seized Jammed transmission component Misaligned pulleys	Fit and maintain to vehicle manufacturers' recommended tension Investigate and remedy seizure Verify the wear condition of the transmission components Align pulleys
HI-TENSION FAILURE 	Belt too tight due to incorrect fitment	Fit and maintain to vehicle manufacturers' recommended Tension
HOLLOW TEETH 	Low tension setting (due to incorrect fitment) Running tension too low (due to incorrect fitment)	Fit and maintain to vehicle manufacturers' recommended tension Check tensioner serviceability
BROKEN BELT 	Belt folded prior to or during fitment (due to careless handling) Belt damaged during assembly by inappropriate tools	Avoid mishandling belt Use only tools recommended by manufacturer
OIL CONTAMINATION 	Engine oil leak	Cure oil leak
EDGE WEAR 	Pulley flange damaged Pulley misaligned	Renew pulley Check alignment
TOP SURFACE CRACKS 	Excessive heat Ageing Backside idler pulley sluggish	Check cause for high temperature Replace the belt Replace pulley
LAND AREA FABRIC WEAR 	Excessive belt tension Pulley is worn out (rough surface)	Fit and maintain to vehicle manufacturers' recommended tension Replace pulley
NOISY OPERATION 	Excessive or low tension (due to incorrect fitment) Pulley misaligned or damaged	Fit and maintain to vehicle manufacturers' recommended tension Check alignment and inspect pulley surface

FAN & POLY-V BELTS

SYMPTOM	CAUSE	REMEDY
HARDENED, POLISHED FLANKS 	Incorrect tensioning Misaligned pulley Tension member damaged (due to incorrect installation)	Fit and maintain to vehicle manufacturers' recommended tension Align pulley Install properly
UNEVEN WEAR OF RIBS 	Substantial vibrations Misaligned pulley	Fit and maintain to vehicle manufacturers' recommended tension Align pulley
CRACKS AND CHUNK OUT 	Excessive or low tension Ageing	Fit and maintain to vehicle manufacturers' recommended tension Replace the belt
BROKEN BELT 	Belt folded prior to or during fitment (due to careless handling) Belt damaged during assembly by inappropriate tools Excessive belt tension	Avoid mishandling belt Use only tools recommended by Manufacturer Fit and maintain to vehicle manufacturers' recommended tension
MATERIAL DEPOSITS 	Low tension setting Misaligned pulley Worn-out pulley (rough surface) Excessive torsional engine vibration	Fit and maintain to vehicle manufacturers' recommended tension Align pulley Replace pulley Check engine operation
NOISY OPERATION 	Insufficient tension Belt past its useful life	Fit and maintain to vehicle manufacturers' recommended tension Replace the belt
BELT BACKSIDE DAMAGE 	Backside idler pulley defective (sluggish, damaged surface)	Replace backside idler pulley

RSM3000

Correct belt tension is essential for optimum performance and long service life of belt drives. Take the guesswork out of belt tensioning and do a better job for your customers. (info: RSM3000@Veyance.com)



The Goodyear (and Winged Foot Design) trademark is used by Veyance Technologies, Inc. under license from The Goodyear Tire & Rubber Company. Goodyear Engineered Products are manufactured and sourced exclusively by Veyance Technologies, Inc. ©2007 Veyance Technologies, Inc. All rights reserved.





STÖRUNGSSUCHER

STEUERRIEMEN STÖRUNGSSUCHER

DIAGNOSE KEIL & POLY-V RIEMEN

SYMPTOM	URSACHE	LÖSUNG
ZAHNRIEMEN REIBT (zahnlöckig) 	Fremdkörper im Trieb Spannung zu gering wegen nicht richtiger Montage (läuft über der Zahnriemenscheibe) Blockade der Systemkomponenten im Trieb Spannung zu hoch	Auf korrekt sitzende Abdeckung achten Den empfohlenen Montageschritten des Herstellers folgen Verschleisszustand einzelner Komponenten überprüfen Spannung korrekt einstellen
VERSCHLEISS DER ZAHNFLANKEN / FUSANBRÜCHE UND ZAHNABSCHERER 	Spannung zu gering (wegen nicht richtiger Montage) Feststehende Antriebsriemenscheibe Bliquierte Abtriebskomponenten Parallelität der Antriebscheiben nicht gegeben	Den empfohlenen Montageschritten des Herstellers folgen Ursache ermitteln und Abhilfe schaffen Nicht fluchtende Scheiben ausrichten und ggf. ersetzen
ZAHNRIEMEN DEFEKT WEGEN ZU HOHER SPANNUNG 	Zu hohe Vorspannung wegen nicht richtiger Montage	Den empfohlenen Montageschritten des Herstellers folgen
AUSHÖLUNG DER ZÄHNE 	Spannung zu gering (wegen nicht richtiger Montage)	Den empfohlenen Montageschritten des Herstellers folgen Riemenspanner/Spannrolle auf Betriebsfähigkeit prüfen
ZAHNRIEMEN REIBT 	Knicken des Zahnriemens vor bzw. bei der Montage (wegen nachlässiger Handhabung) Riemen beschädigt während der Montage - ungeeignete Werkzeuge	Riemen wechseln und Anweisung zur Handhabung beachten Nur vom Hersteller empfohlene Werkzeuge verwenden
VERSCHMUTZUNG DURCH ÖL 	Motor undicht-Ölverlust	Motor abdichten-Ölverlust stoppen
KANTENVERSCHLEISS 	Riemenscheibe hat Fehlstelle Riemenscheiben fluchten nicht.	R Zahnriemenscheibe ersetzen Fluchtung überprüfen
RÜCKENRISSE 	Zu hohe Umgebungstemperatur Alterung Träge Umlenkrolle bzw. Führungsrolle	Ursache überprüfen und abstellen Zahnriemen ersetzen Auswechseln der Umlenkrolle und/oder Führungsrolle
VERSCHLEISS DES GEWEBES IM STEG 	Zu hohe Spannung eingestellt Abgenutzte Riemenscheiben bzw. Spannrollen	Den empfohlenen Montageschritten des Herstellers folgen Zahnriemenscheibe bzw. Spannrolle ersetzen
GERÄUSCHE AUS DEM ZAHNRIEMENANTRIEB 	Spannung zu hoch bzw. zu gering (nicht richtige Montage) Riemenscheiben fluchten nicht oder sind beschädigt	Den empfohlenen Montageschritten des Herstellers folgen Fluchtung überprüfen und Lautfläche der Systemkomponenten kontrollieren

SYMPTOM	URSACHE	LÖSUNG
VERHÄRTETE, GLÄNZENDE FLANKEN 	Falsche Spannung Antriebscheiben sind nicht parallel Spanner beschädigt (aufgrund nicht richtiger Montage)	Empfohlene Spannungs-Anweisungen des Herstellers folgen Scheiben richtig ausrichten Korrekt montieren
UNREGELMÄSSIGER VERSCHLEISS DES RIEMENS (RIPPEN) 	Übermäßige Schwingungen Antriebscheiben sind nicht parallel	Empfohlene Spannungs-Anweisungen des Herstellers folgen Scheiben richtig ausrichten
RISSE U. FEHLENDE MASSE DES RIEMENKÖRPERS 	Spannung zu gering oder zu hoch Alterung	Empfohlene Spannungs-Anweisungen des Herstellers folgen Riemen ersetzen
RIEMEN BRUCH 	Knicken des Riemens vor bzw. bei der Montage (wegen nachlässiger Handhabung) Riemen beschädigt während der Montage Ungünstige Werkzeuge Spannung zu hoch	Riemen ersetzen und Anweisung zur Handhabung beachten Nur vom Hersteller empfohlene Werkzeuge verwenden Empfohlene Spannungs-Anweisungen des Herstellers folgen
MATERIALABLAGERUNG 	Spannung zu gering Antriebscheiben sind nicht parallel Schlechte Oberfläche der Riemenscheibe Zu hohe Torsion Motor Schwingungen	Empfohlene Spannungs-Anweisungen des Herstellers folgen Scheiben richtig ausrichten Scheiben ersetzen Motor Betrieb prüfen
GERÄUSCHE AUS DEM RIEMENANTRIEB 	Spannung zu gering Lebensdauer des Riemen ist überschritten	Empfohlene Spannungs-Anweisungen des Herstellers folgen Riemen ersetzen
BESCHÄDIGUNG DER RÜCKSEITE DES RIEMENS 	Spannrolle bzw. Riemenscheibe beschädigt (Fehlstelle Oberfläche)	Spannrolle bzw. Riemenscheibe ersetzen

RSM3000

Eine richtige Einstellung der Riemen Spannung ist für einen optimalen Betrieb von besonderer Bedeutung und garantiert lange Lebensdauer für Antriebssysteme. „Fingerspitzengefühl“ und „über dem Daumen gepeilt“ ist nicht mehr ausreichend. Goodyear Engineered Products empfiehlt deshalb das neue RSM 3000 messgerät, für eine exakte und einfache Riemen Spannung, zu benutzen. (info: RSM3000@Veyance.com)

The Goodyear (and Winged Foot Design) trademark is used by Veyance Technologies, Inc. under license from The Goodyear Tire & Rubber Company. Goodyear Engineered Products are manufactured and sourced exclusively by Veyance Technologies, Inc. ©2007 Veyance Technologies, Inc. All rights reserved.




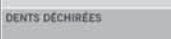


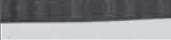

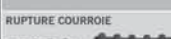



GOODYEAR
ENGINEERED PRODUCTS

VEYANCE
TECHNOLOGIES





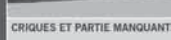
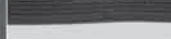



ANALYSE DES PANNES DE COURROIES

DISTRIBUTION MOTEUR

SYMPTÔME	CAUSE	REMÈDE
 RUPTURE COURROIE (déclirée)	Corps étranger dans la transmission Tension basse due à montage incorrect (cheminement hors bord de poulie) Élément de transmission bloqué Tension d'installation excessive	S'assurer que le cache est installé Installer et ajuster à la tension recommandée par le constructeur véhicule Vérifier l'état d'usure des éléments Tendre la courroie correctement
 DENTS DÉCHIRÉES	Tension basse due à montage incorrect Poulie grippée Composant de transmission bloqué Poulies désalignées	Installer et ajuster à la tension recommandée par le constructeur véhicule Investiguer et remédier au grippage Vérifier la condition d'usure des composants de la transmission Aligner les poulies
 DÉFAILLANCE PAR HAUTE TENSION	Courroie trop tendue par installation incorrecte	Installer et ajuster à la tension recommandée par le constructeur véhicule
 CAVITÉ SUR DENTS	Tension basse (due à montage incorrect) Tension de fonctionnement trop basse (due à mauvais montage)	Installer et ajuster à la tension recommandée par le constructeur véhicule Vérifier la fonctionnalité du tendeur
 RUPTURE COURROIE	Courroie pliée avant ou au cours de l'installation (par mauvaise manipulation) Courroie endommagée au cours du montage par outils inappropriés	Éviter de manipuler la courroie sans précaution Utiliser uniquement l'outillage recommandé par le constructeur
 CONTAMINATION D'HUILE	Fuite d'huile moteur	Traiter Fuite d'huile
 USURE DE FLANC	Flanc de poulie endommagé Poulie désalignée	Remplacer la poulie Contrôler l'alignement
 CRİQUES DE SURFACE SUPÉRIEURE	Température excessive Vieillessement Galet côté dos courroie encrassé	Vérifier la cause d'échauffement / haute température Remplacer la courroie Remplacer la poulie
 TISSU DE FOND DE DENT USE	Tension de courroie excessive Poulie usée (surface rugueuse)	Installer et ajuster à la tension recommandée par le constructeur véhicule Remplacer la poulie
 FONCTIONNEMENT BRUYANT	Tension excessive Poulie désalignée ou endommagée	Installer et ajuster à la tension recommandée par le constructeur véhicule Contrôler l'alignement et inspecter surface de poulie

ACCESSOIRES MOTEUR

SYMPTÔME	CAUSE	REMÈDE
 FLANCS DURCIS, GLACES	Corps étranger dans la transmission Tension basse due à montage incorrect - (cheminement hors bord de poulie) Élément de transmission bloqué Tension d'installation excessive	Installer et ajuster à la tension recommandée par le constructeur véhicule Vérifier l'état d'usure des éléments Tendre la courroie correctement
 USURE DE STRIES INÉGALE	Tension basse due à montage incorrect Poulie grippée Composant de transmission bloqué Poulies désalignées	Installer et ajuster à la tension recommandée par le constructeur véhicule Investiguer et remédier au grippage Vérifier la condition d'usure des composants de la transmission Aligner les poulies
 CRİQUES ET PARTIE MANQUANTE	Tension trop faible ou excessive Vieillessement	Installer et ajuster à la tension recommandée par le constructeur véhicule Remplacer la courroie
 RUPTURE COURROIE	Courroie pliée avant ou au cours de l'installation (par mauvaise manipulation) Courroie endommagée au cours du montage par outils inappropriés Tension de courroie excessive	Éviter de manipuler la courroie sans précaution Utiliser uniquement l'outillage recommandé par le constructeur Installer et ajuster à la tension recommandée par le constructeur véhicule
 DÉPÔTS MATIÈRES	Tension basse Poulie désalignée Poulie usée (surface rugueuse) Vibration angulaire moteur excessive	Installer et ajuster à la tension recommandée par le constructeur véhicule Aligner la poulie Remplacer la poulie Vérifier le fonctionnement moteur
 FONCTIONNEMENT BRUYANT	Tension insuffisante Courroie ayant dépassé sa durée de vie utile	Installer et ajuster à la tension recommandée par le constructeur véhicule Remplacer la courroie
 DOS DE COURROIE ENDOMMAGÉ	Galet côté dos courroie défectueux (encrassé, surface endommagée)	Remplacer le galet plat extérieur

RSM3000

Une tension correcte de la courroie est essentielle pour sa performance optimale et une grande durée de vie des transmissions. Évitez toutes approximations de mise en tension des courroies et réalisez un travail de professionnel qualifié pour vos clients. (info: RSM3000@Veyance.com)

The Goodyear (and Winged Foot Design) trademark is used by Veyance Technologies, Inc. under license from The Goodyear Tire & Rubber Company. Goodyear Engineered Products are manufactured and sourced exclusively by Veyance Technologies, Inc. ©2007 Veyance Technologies, Inc. All rights reserved.



GOODYEAR
ENGINEERED PRODUCTS

VEYANCE
TECHNOLOGIES



SOLUCION A INCIDENCIAS

EN CORREAS DE DISTRIBUCION

SÍNTOMA	CAUSA	SOLUCIÓN
CORREA SECCIONADA (parte doblada)	Partícula externa en el recorrido de la correa Tensión insuficiente debido a un montaje incorrecto (la correa frota con el borde de la polea) Bloqueo de algún componente en el recorrido de la correa Tensión de montaje excesiva	Asegurarse de que la tapa de la correa está correctamente colocada Instalar y mantener a la tensión indicada por el fabricante del vehículo Comprobar el estado de desgaste de las partes metálicas
DIENTES REBAJADOS	Tensión insuficiente debido a un montaje incorrecto Polea matriz frotada o gripada Componentes de la distribución bloqueados Poleas mal alineadas	Instalar y mantener a la tensión indicada por el fabricante del vehículo Investigar y solucionar el gripaje Comprobar el desgaste de los componentes de la distribución Alinear poleas
FALLO DE TENSIÓN EXCESIVA	Correa demasiado tensada, debido a un montaje incorrecto	Instalar y mantener a la tensión indicada por el fabricante del vehículo Comprobar la eficacia del tensor
GRIETAS EN LOS DIENTES	Tensión de la correa demasiado baja, debido a un montaje incorrecto	Instalar y ajustar a la tensión recomendada por el constructor del vehículo Verificar la funcionalidad del tensor
CORREA SECCIONADA (corte nítido)	Correa doblada antes o durante la instalación (debido a una mala manipulación)	Evitar la manipulación incorrecta de la correa. Utilizar sólo herramientas recomendadas por el fabricante
PROYECCIONES DE ACEITE	Fuga del aceite motor	Reparar la fuga de aceite motor
DESGASTE DEL BORDE	Borde de la polea desgastado Polea mal alineada	Reemplazar la polea defectuosa Comprobar alineamiento
SUPERFICIE AGRIETADA	Calor excesivo Correa usada El tensor ofrece resistencia a la correa	Comprobar temperatura del motor Sustituir la correa Reemplazar el tensor
DESGASTE DEL PASO ENTRE LOS DIENTES	Tensión excesiva de la correa Desgaste de la superficie de los dientes de la polea (abrasivo)	Instalar y mantener a la tensión indicada por el fabricante del vehículo Reemplazar la polea
RUIDOS	Tensión excesiva o demasiado baja Polea mal alineada o estropeado base	Instalar y mantener a la tensión indicada por el fabricante del vehículo Comprobar alineamiento y estado de la superficie de la polea

EN CORREAS TRAPEZOIDALES Y POLY-V

SÍNTOMA	CAUSA	SOLUCIÓN
FLANCOS ENDURECIDOS Y ABRILLANTADOS	Tensión incorrecta Poleas mal alineadas Tensor estropeado, debido a un montaje incorrecto	Instalar y mantener a la tensión indicada por el fabricante del vehículo Alinear poleas Instalar correctamente los tensores
DESGASTE DESIGUAL	Vibraciones importantes Poleas mal alineadas	Instalar y mantener a la tensión indicada por el fabricante del vehículo Alinear poleas
GRIETAS Y DESPEDAZAMIENTOS	Tensión excesiva o insuficiente Desgaste de la correa	Instalar y mantener a la tensión indicada por el fabricante del vehículo Reemplazar la correa
CORREA SECCIONADA	Correa doblada en exceso antes o durante su montaje (mala manipulación) Correa dañada por herramientas inapropiadas Tensión de correa excesiva	Evitar la manipulación incorrecta de la correa. Utilizar sólo herramientas recomendadas por el fabricante Instalar y mantener a la tensión indicada por el fabricante del vehículo
SEDIMENTOS	Tensión demasiado baja Poleas mal alineadas Polea desgastada [abrasiva] Vibraciones del motor excesivas	Instalar y mantener a la tensión indicada por el fabricante del vehículo Alinear poleas Reemplazar poleas Revisar motor
RUIDOS	Tensión insuficiente Correa usada	Instalar y mantener a la tensión indicada por el fabricante del vehículo Sustituir la correa
LOMO DESGASTADO	Tensor defectuoso (gripaje rodamiento, superficie dañada)	Sustituir el tensor

RSM3000

Una correcta tensión de correa es esencial para obtener un rendimiento óptimo y un ciclo de vida largo y efectivo. Veyance Technologies Europe recomienda utilizar el tensiómetro RSM3000, el cuál asegura una medición simple y exacta. (info: RSM3000@Veyance.com)

The Goodyear and Winged Foot Design trademark is used by Veyance Technologies, Inc. under license from The Goodyear Tire & Rubber Company. Goodyear Engineered Products are manufactured and sourced exclusively by Veyance Technologies, Inc. ©2007 Veyance Technologies, Inc. All rights reserved.






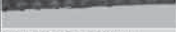






GOODYEAR
ENGINEERED PRODUCTS

VEYANCE
TECHNOLOGIES



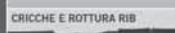

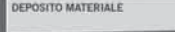




DIAGNOSTICA PER CINGHIE DI TRASMISSIONE

CINGHIE DENTATE

SINTOMO	CAUSA	RIMEDIO
ROTTURA FRASTAGLIATA INSERITO 	Corpo estraneo nella trasmissione. Bassa tensione dovuta a montaggio errato (fuoriuscita dalla puleggia). Componente bloccato nella trasmissione. Eccessiva tensione di montaggio.	Assicurarsi che il carter sia montato correttamente. Montare la cinghia rispettando le indicazioni del costruttore del veicolo. Verificare lo stato di usura dei componenti. Tensionare la cinghia correttamente.
DISTACCO O TAGLIO DENTI 	Bassa tensione dovuta a montaggio errato. Puleggia grippata. Componente della trasmissione indurito. Pulegge disallineate.	Montare e verificare la tensione rispettando le indicazioni del costruttore del veicolo. Controllare e sostituire il componente bloccato. Verificare le condizioni di usura dei componenti della trasmissione. Allineare le pulegge.
ROTTURA DA ALTA TENSIONE 	Cinghia eccessivamente tesa per errato montaggio	Montare e verificare la tensione rispettando le indicazioni del costruttore del veicolo.
CAVITA' WUOTI SUI DENTI 	Bassa tensione dovuta al montaggio irregolare. Tensione di lavoro troppo bassa (dovuta ad errato montaggio)	Montare e verificare la tensione rispettando le indicazioni del costruttore del veicolo. Verificare il corretto funzionamento del tendicinghia.
ROTTURA NETTA CINGHIA 	Cinghia piegata eccessivamente durante il montaggio (a causa di maneggiamento improprio). Cinghia danneggiata al montaggio per uso di attrezzature improprie	Trattare con cura la cinghia. Usare solo attrezzi raccomandati dal costruttore del veicolo.
CONTAMINAZIONE DA OLIO 	Perdita olio dal motore	Eliminare la perdita di olio
CONSUMO BORDO CINGHIA 	Flangia puleggia danneggiata. Disallineamento pulegge.	Sostituire la puleggia. Controllare allineamento
CRICCHE SUL DORSO CINGHIA 	Eccessivo calore. Invecchiamento / indurimento mescola. Tendicinghia dorso indurito	Verificare le cause della temperatura elevata. Sostituire la cinghia. Sostituire la puleggia
CONSUMO TESSUTO FALDA 	Eccessiva tensione. Puleggia consumata (superficie ruvida).	Montare e verificare la tensione rispettando le indicazioni del costruttore del veicolo. Sostituire la puleggia
TRASMISSIONE RUMOROSA 	Eccessiva o bassa tensione (per errato montaggio). Pulegge disallineate o danneggiate	Montare e verificare la tensione rispettando le indicazioni del costruttore del veicolo. Controllare allineamento e usura delle pulegge

CINGHIE TRAPEZOIDALI & POLY-V

SINTOMO	CAUSA	RIMEDIO
FIANCHI INDURITI E LUCIDI 	Tensione errata Disallineamento pulegge Inserto cinghia danneggiato (a causa di montaggio errato)	Montare e verificare la tensione rispettando le indicazioni del costruttore del veicolo. Allineare le pulegge. Montare correttamente
CONSUMO IRREGOLARE RIBS 	Eccessive vibrazioni Disallineamento pulegge	Montare e verificare la tensione rispettando le indicazioni del costruttore del veicolo. Allineare le pulegge
CRICCHE E ROTTURA RIB 	Eccessiva o bassa tensione. Invecchiamento	Montare e verificare la tensione rispettando le indicazioni del costruttore del veicolo. Sostituire cinghia
ROTTURA NETTA CINGHIA 	Cinghia piegata eccessivamente durante il montaggio (a causa di maneggiamento improprio). Cinghia danneggiata al montaggio per uso di attrezzature improprie Eccessiva tensione cinghia	Trattare con cura la cinghia. Usare solo attrezzi raccomandati dal costruttore del veicolo. Montare e verificare la tensione rispettando le indicazioni del costruttore del veicolo.
DEPOSITO MATERIALE 	Bassa tensione di montaggio Disallineamento pulegge Consumo pulegge (superficie ruvida) Eccessive vibrazioni torsionali del motore	Montare e verificare la tensione rispettando le indicazioni del costruttore del veicolo. Allineare le pulegge Sostituire le pulegge Verificare corretto funzionamento del motore
TRASMISSIONE RUMOROSA 	Tensione insufficiente Cinghia fine vita	Montare e verificare la tensione rispettando le indicazioni del costruttore del veicolo. Sostituire la cinghia
DORSO CINGHIA DANNEGGIATO 	Puleggia dorso rovinata (indurita, superficie irregolare)	Sostituire puleggia dorso

RSM3000

Una tensione corretta e' essenziale per un'ottima performance e per assicurare lunga vita alla cinghia di trasmissione. Approssimazione e fidarsi dell'esperienza non sono piu' sufficienti. Goodyear Engineered Products raccomanda, pertanto, l'uso del nuovo misuratore di tensione elettronico RSM3000.
(info: RSM3000@Veyance.com)

The Goodyear (and Winged Foot Design) trademark is used by Veyance Technologies, Inc. under license from The Goodyear Tire & Rubber Company. Goodyear Engineered Products are manufactured and sourced exclusively by Veyance Technologies, Inc. ©2007 Veyance Technologies, Inc. All rights reserved.



GOODYEAR
ENGINEERED PRODUCTS

VEYANCE
TECHNOLOGIES



ВИДЫ ПОВРЕЖДЕНИЙ РЕМНЕЙ. ДИАГНОСТИКА ПРИЧИН И СПОСОБЫ УСТРАНЕНИЯ.

РЕМНИ ПРИВОДА ГРМ

Симптом	Причина	Устранение
РАЗРЫВ РЕМНЯ (равные края) 	Низкое натяжение из-за неправильной регулировки (ремень проходит через край шкива) Заклинивание компонента привода Избыточное усилие натяжения	Убедитесь в том, что установлена крышка Установите и поддерживайте натяжение, рекомендованное производителем транспортного средства Проверьте изношенность компонентов привода Замените ремень, установите требуемое натяжение ремня
СРЕЗАННЫЕ ЗУБЬЯ 	Низкое натяжение из-за неправильной регулировки Заклинивает ведущий шкив привода Заклинивает ведомый шкив привода Несоосность шкивов	Установите и поддерживайте натяжение, рекомендованное производителем транспортного средства Проверьте и устранили заклинивание Проверьте изношенность передаточных компонентов Замените ремень, обеспечьте соосность шкивов
ОТКАЗ ИЗ-ЗА ВЫСОКОГО НАТЯЖЕНИЯ 	Ремень слишком натянута из-за неправильной регулировки	Замените ремень, установите и поддерживайте натяжение, рекомендованное производителем транспортного средства
ПОДРЫВ ОСНОВАНИЙ ЗУБЬЕВ 	Низкое установленное натяжение (из-за неправильной регулировки) Слишком низкое рабочее натяжение (из-за неправильной регулировки)	Замените ремень, установите и поддерживайте натяжение, рекомендованное производителем транспортного средства Проверьте пригодность натяжного устройства
ИЗЛОМ РЕМНЯ 	Ремень перегибали перед или во время регулировки (из-за небрежного обращения) Ремень поврежден во время установки из-за использования несоответствующих инструментов	Избегайте неправильного обращения с ремнем Замените ремень, используйте только инструменты, рекомендованные производителем
ЗАГРЯЗНЕНИЕ СМАЗОЧНЫМИ МАТЕРИАЛАМИ 	Утечка масла из двигателя	Устраните утечку масла, замените ремень
ИЗНОС БОКОВЫХ ПОВЕРХНОСТЕЙ 	Поврежден фланец шкива Несоосность шкивов	Замените шкив Замените ремень, обеспечьте соосность шкивов
ТРЕЩИНЫ НА ВНЕШНЕЙ ПОВЕРХНОСТИ 	Избыточный нагрев Старение Заклинивает натяжитель на внешней стороне ремня	Вынесите машину высокой температуры Замените ремень Замените натяжитель
ИЗНОС ТКАНИ ВО ВПАДИНЕ МЕЖДУ ЗУБЬЕВ 	Избыточное натяжение ремня Износ шкива (неровная поверхность)	Установите и поддерживайте натяжение, рекомендованное производителем транспортного средства Замените ремень, замените шкив
ШУМ ПРИ РАБОТЕ 	Избыточное или низкое натяжение (из-за неправильной регулировки) Несоосность или повреждение шкива	Установите и поддерживайте натяжение, рекомендованное производителем транспортного средства Проверьте соосность и осмотрите поверхность шкива

КЛИНОВЫЕ И ПОЛИКЛИНОВЫЕ РЕМНИ

Симптом	Причина	Устранение
ОТВЕРДЕВШИЕ ОТПОЛИРОВАННЫЕ ТОРЦЫ 	Избыточное проскальзывание Несоосность шкивов Поврежден натяжитель (из-за неправильной установки)	Замените ремень, установите и поддерживайте натяжение, рекомендованное производителем транспортного средства Обеспечьте соосность шкивов Правильно установите
НЕРАВНОМЕРНЫЙ ИЗНОС РЕБЕР 	Большие вибрации Несоосность шкивов	Замените ремень, установите и поддерживайте натяжение, рекомендованное производителем транспортного средства Обеспечьте соосность шкивов
ТРЕЩИНЫ И ВЫКРАШИВАНИЕ 	Избыточное или низкое натяжение ремня Старение	Установите и поддерживайте натяжение, рекомендованное производителем транспортного средства Замените ремень
РАЗРЫВ РЕМНЯ 	Попадание посторонних предметов в привод Ремень поврежден во время установки из-за использования несоответствующих инструментов Избыточное натяжение ремня	Избегайте неправильного обращения с ремнем Используйте только инструменты, рекомендованные производителем Замените ремень, установите и поддерживайте натяжение, рекомендованное производителем транспортного средства
ОТЛОЖЕНИЯ МАТЕРИАЛА 	Установлено малое натяжение Несоосность шкивов Износ шкива (неровная поверхность) Избыточная крутильная вибрация двигателя	Установите и поддерживайте натяжение, рекомендованное производителем транспортного средства Обеспечьте соосность шкивов Замените шкив Проверьте работу двигателя
ШУМ ПРИ РАБОТЕ 	Недостаточное натяжение Ремень выработал свой ресурс	Установите и поддерживайте натяжение, рекомендованное производителем транспортного средства Замените ремень
ПОВРЕЖДЕНИЕ ВНЕШНЕЙ ПОВЕРХНОСТИ РЕМНЯ 	Дефект натяжителя (заведение, повреждение поверхности)	Замените натяжитель

RSM3000

Правильное натяжение ремня является неотъемлемым условием оптимальной работы и продолжительного срока эксплуатации ременных приводов. Исключите "угадывание" натяжения ремня и выполните работу для Вашего клиента на высшем уровне. (информация на сайте: RSM3000@Veyance.com)

Марка Goodyear (и детали логотипа) используется компанией Veyance Technologies, Inc. по лицензии The Goodyear Tire & Rubber Company. Развлекательная продукция Goodyear производится и поставляется исключительно компанией Veyance Technologies, Inc. ©2007 Veyance Technologies, Inc. Все права защищены.



GOODYEAR
ENGINEERED PRODUCTS

VEYANCE
TECHNOLOGIES



HOSES

SCHLÄUCHE

TUYAUX

MANGUERAS

TUBI

ШЛАНГИ



GOODYEAR
ENGINEERED PRODUCTS

VEYANCE
TECHNOLOGIES

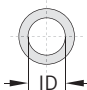
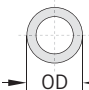
AIR BRAKE HOSE

GOODYEAR
DIN 74310 11 mm



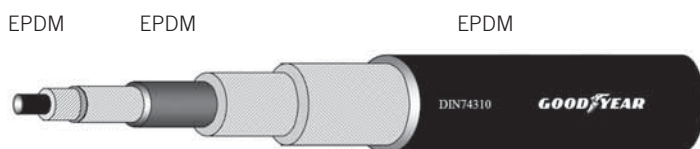
EPDM PET SPIRAL EPDM

TUBE	Black Versigard (EPDM)
REINFORCEMENT	2-Spiral Polyester Reinforcement
COVER	Black Versigard (EPDM)
TEMPERATURE	- 40° to + 70° C
DIN SPECIFICATIONS	DIN 74310 (including tolerances)
MINIMUM BURST PRESSURE	25 bar
LENGHT	40 metres
BRAND LYLINE	GOOD™YEAR 11 DIN 74310

SIZE (mm)	Millimetre		Millimetre		Weight (kg/m)	Minimum Burst Pressure		Length (m)
	 ID		 OD			psi	bar	
11	min	max	min	max	0,211	362	25	40
	10,4	11,6	17,5	18,5				

AIR BRAKE HOSE

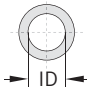
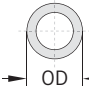
GOODYEAR
DIN 74310 13 mm



EPDM EPDM EPDM

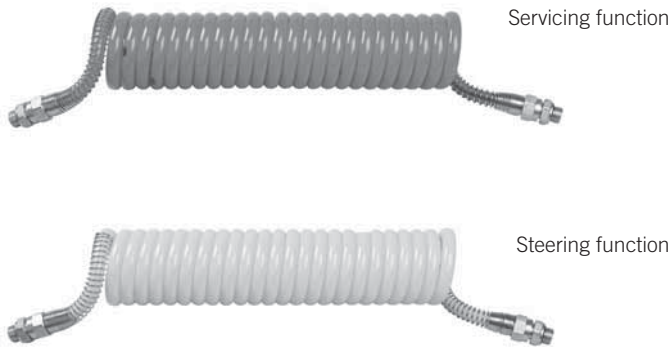
PET SPIRAL PET SPIRAL

TUBE	Black Versigard (EPDM)
REINFORCEMENT	4-Spiral Polyester Reinforcement
COVER	Black Versigard (EPDM)
TEMPERATURE	- 40° to + 70° C
DIN SPECIFICATIONS	DIN 74310 (including tolerances)
MINIMUM BURST PRESSURE	25 bar
LENGHT	40 metres
BRAND LYLINE	GOOD™YEAR 13 DIN 74310

SIZE (mm)	Millimetre		Millimetre		Weight (kg/m)	Minimum Burst Pressure		Length (m)
	 ID		 OD			psi	bar	
13	min	max	min	max	0,525	362	25	40
	12,4	13,6	24,5	25,5				

AIR BRAKE PUR SPIRAL

**GOODYEAR
DIN 74324**



TUBE	SUPER PUR BLX
INSIDE DIAMETER HOSE	8 mm
OUTSIDE DIAMETER HOSE	12 mm
FITTING	M16x1.5, M22x1.5
TEMPERATURE	- 40° to + 70° C
DIN SPECIFICATIONS	DIN 74324 TUV certified R9910199
WORKING PRESSURE	12 bar
BURST PRESSURE	35 bar
NUMBER OF COILS	24
LENGHT	36.2 cm
BRAND LINE	GOODYEAR DIN 74324

Super PUR BLX is a special mixture containing ester polyurethanes and ether polyurethanes.

Compared to other "simple" polyurethanes, made out of or ester- or ether polyurethanes, Super PUR BLX consist hard and soft segments which have superior properties. Our spirals are resistant to microbes and hydrolysis. Its chemical stability is far superior to ester-polyurethanes.

It's flexibility at low temperatures is superior to comparable ester-polyurethanes.

Features & Benefits:

- No fracture (rupture at the connections)
- Spring protection at each side
- Very good recovery from kinking; optimized protection
- Longer working lengths
- High tensile elasticity
- Resistant against fire/oil/gasoline/ozone/battery acid/chemical attacks and U.V.
- Very flexible at low temperatures, good abrasion and rupture resistance
- Very resistant to burst pressure

All our Air brake PUR spirals are tested according to: ISO 7375/2:1998, ISO 7628/2:1998, DIN 73378/02.96, DIN 74310-2/12.93, DIN 74323/04.91 and DIN 74324-1/02.96.



FUEL LINE HOSE Low pressure, moderate permeation fuel hose

GOODYEAR
DIN 73379-2B / SAE J30 R7



TUBE	Nitrile rubber for superior fuel and oil resistance
REINFORCEMENT	Polyester braid
COVER	CSM rubber for oil, heat, ozone and weathering resistance
OPERATING TEMPERATURE	- 35° to + 110° C
DIN SPECIFICATIONS	DIN 73379-2B (including tolerances)
RECOMMENDED USE	gasoline, oil, diesel
RECOMMENDED MAXIMUM WORKING PRESSURE	10 bar
DISPENSER	self-standing or wall-mounted available
PACKAGING	Blue cardboard reel

Standard dimensions (mm)

3,2 4 4,5 5 5,5 6 7,3 8 9,3 11,5

FUEL LINE HOSE Moderate pressure, low permeation fuel hose
Biodiesel compatible

GOODYEAR
DIN 73379-3D / SAE J30 R9



TUBE	FKM rubber for excellent chemical resistance and low fuel permeation
REINFORCEMENT	Aramide braid for hi-temperature resistance
COVER	CSM rubber for oil, heat, ozone and weathering resistance
OPERATING TEMPERATURE	- 35° to + 135° C
MEETS REQUIREMENTS	Meets requirements of SAE J30R9/ DIN 73379-3D CARB certified approval number C-U6-06-011 Meets EPA emission requirements
RECOMMENDED USE	gasoline, ethanol, alcohol extended gasoline, diesel, oil, lubricants and biodiesel
RECOMMENDED MAXIMUM WORKING PRESSURE	12,5 bar
MAXIMUM FUEL PERMEATION RESISTANCE	15gm/m ² /day at 40° C
DISPENSER	self-standing or wall-mounted available
PACKAGING	Green cardboard reel

Standard dimensions (mm)

3,2 6 8 other dimensions available on request



CABIN DAMPERS

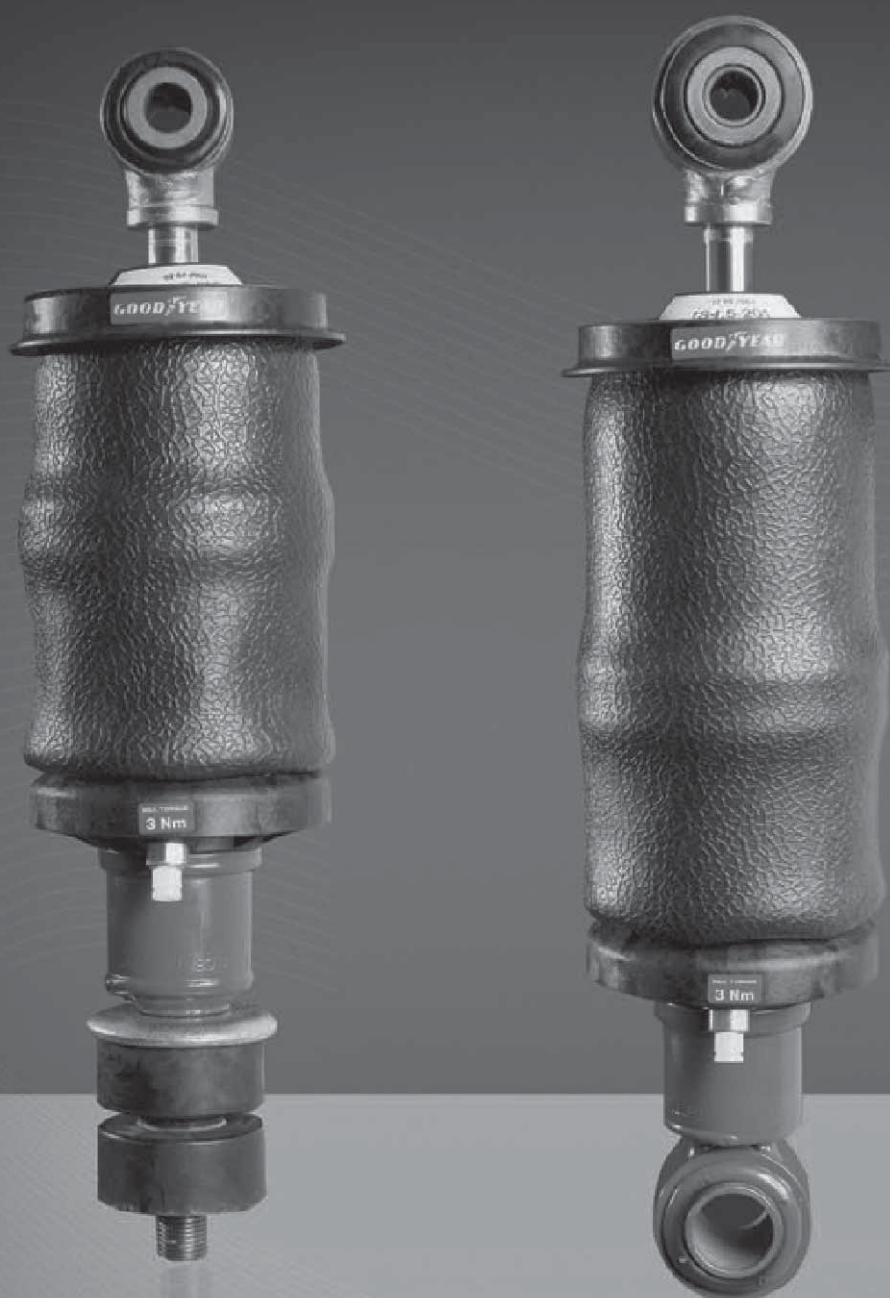
FAHRERHAUS
DÄMPFER

AMORTISSEURS
DE CABINE

AMORTIGUADORES
DE CABINA

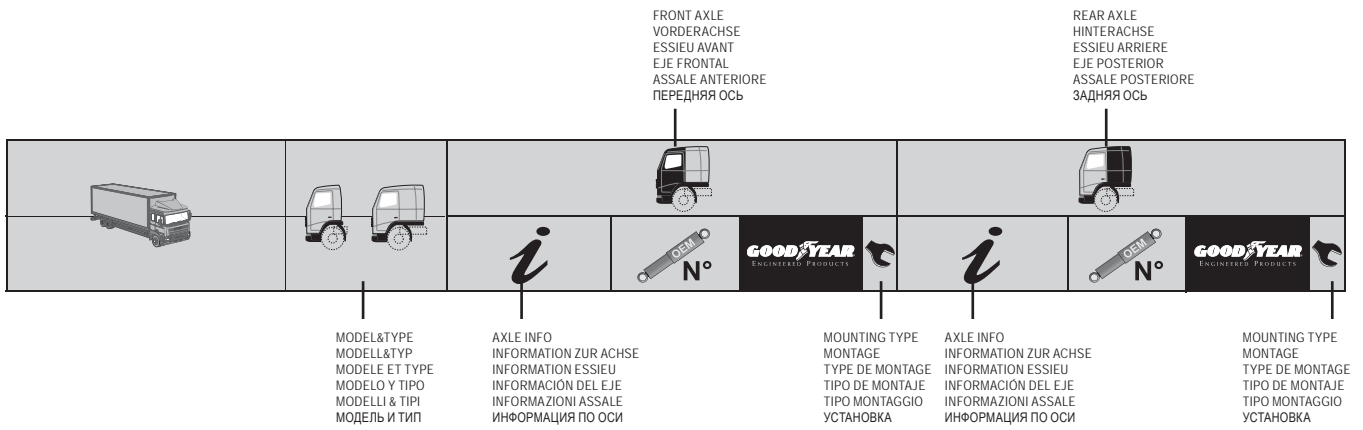
SOSPENSIONI
CABINA

АМОТИЗАТОРЫ
ДЛЯ КАБИНЫ



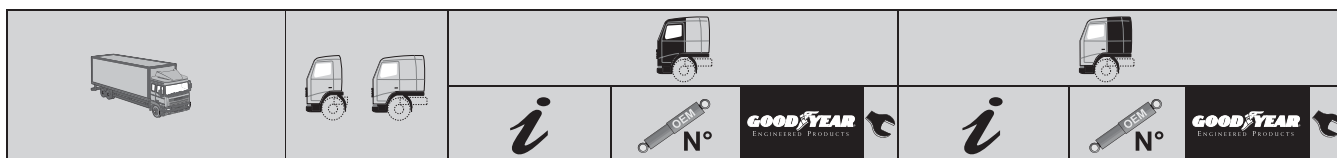
GOODYEAR
ENGINEERED PRODUCTS

VEYANCE
TECHNOLOGIES



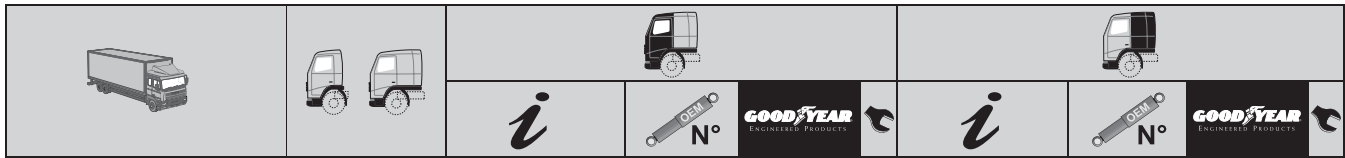
EN	D	F	E	I	RUS
----	---	---	---	---	-----

	MODEL	MODELL	MODELE	MODELO	MODELLO	МОДЕЛЬ
	TRACTOR	SATTELZUGMASCHINE	CAMION	TRACTOR	MOTRICE	ТЯГАЧ
	TIPPER	LKW -KIPPER	CAMION À BENNE	VOQUETE	AUTOCARRO RIBALTABILE	АВТОСАМОСВАЛ
	SHORT CABIN	KURZES FAHRERHAUS	CABINE COURTE	CABINA CORTA	CABINA CORTA	КОРОТКАЯ КАБИНА
	LONG CABIN	LANGES FAHRERHAUS	CABINE LONGUE	CABINA LARGA	CABINA LUNGA	ДЛИННАЯ КАБИНА
	SHOCK ABSORBER	STOßDÄMPFER	AMORTISSEUR	AMORTIGUADOR	AMMORTIZZATORE	АМОТИЗАТОР
	LATERAL DAMPER	DÄMPFER POSITION HORIZONTAL	AMORTISSEUR LATERAL	AMOTIGUADOR LATERAL	SOSPENSIONE LATERALE	ДЕМПФЕР ГОРИЗОНТАЛЬНАЯ ПОЗИЦИЯ
	AIR LEVELING	STOßDÄMPFER MIT ZUSATZLUFTFEDER	SYSTÈME AVEC ALIMENTATION PAR AIR	CON SISTEMA DE ALIMENTACIÓN POR AIRE	AMMORTIZZATORE CON SOSPENSIONE AD ARIA AGGIUNTIVA	УСТАНОВКА С ДОПОЛНИТЕЛЬНОЙ ПНЕВМОРЕССОРОЙ
	NON AIR LEVELING	NICHT FÜR STOßDÄMPFER MIT ZUSATZLUFTFEDER	SANS ALIMENTATION D'AIR	SIN SISTEMA DE ALIMENTACIÓN POR AIRE	NON PER AMMORTIZZATORI CON SOSPENSIONE AD ARIA AGGIUNTIVA	НЕ ДЛЯ УСТАНОВКИ С ПНЕВМАТИЧЕСКОЙ ПНЕВМОРЕССОРОЙ
	MOUNTING INFORMATION	MONTAGEHINWEISE	INSTRUCTIONS DE MONTAGE	INSTRUCCIONES DE MONTAJE	INFORMAZIONI DI MONTAGGIO	ИНФОРМАЦИЯ ОБ УСТАНОВКЕ
	UPPER MOUNTING WITH LOOP	BEFESTIGUNG MITTELS AUGEN OBEN	MONTAGE HAUT AVEC ŒILLET	ALTO MONTAJE CON CIRCUITO	FISSAGGIO CON OCCHIELLO SOPRA	ВЕРХНЕЕ КРЕПЛЕНИЕ С ПОМОЩЬЮ ПЕТЛИ
	LOWER MOUNTING WITH LOOP	BEFESTIGUNG MITTELS AUGEN UNTEN	MONTAGE BAS AVEC ŒILLET	BAJO MONTAJE CON CIRCUITO	FISSAGGIO CON OCCHIELLO SOTTO	НИЖНЕЕ КРЕПЛЕНИЕ С ПОМОЩЬЮ ПЕТЛИ
	UPPER MOUNTING WITH STEM	BEFESTIGUNG MITTELS STIFT OBEN	MONTAGE HAUT AVEC TIGE	ALTO MONTAJE CON VARILLA METÁLICA	FISSAGGIO CON PERNO SOPRA	ВЕРХНЕЕ КРЕПЛЕНИЕ С ПОМОЩЬЮ ШТОКА
	LOWER MOUNTING WITH STEM	BEFESTIGUNG MITTELS STIFT UNTEN	MONTAGE BAS AVEC TIGE	BAJO MONTAJE CON VARILLA METÁLICA	FISSAGGIO CON PERNO SOTTO	НИЖНЕЕ КРЕПЛЕНИЕ С ПОМОЩЬЮ ШТОКА
	SPECIAL MOUNTING	BESONDERE BEFESTIGUNG	MONTAGE SPÉCIFIQUE	MONTAJE ESPECIAL	FISSAGGIO SPECIALE	СПЕЦИАЛЬНАЯ УСТАНОВКА
	SEALED STRUT	KOMPLETTES ZUGBÖRDELTES FEDERBEIN	SUPPORT SERTI	MONTAJE COMPLETO	COMPLETO DI MONTANTE	АМОТИЗАТОРНАЯ СТОЙКА С УПЛОТНЕНИЕМ
	SUSPENSION	FEDERUNG	SUSPENSION	SUSPENSIÓN	SOSPENSIONE	ПОДВЕСКА
	COILS SPRING	SCHRAUBENFEDER	RESSORT METALLIQUE	RESORTE METÁLICO	MOLLA A SPIRALE	ПРУЖИННАЯ РЕССОРА
	AIR SPRING	LUFTFEDER	COUSSIN DE SUSPENSION	FUELLE DE SUSPENSIÓN	SOSPENSIONE AD ARIA	ПНЕВМОРЕССОРА
	RUBBER SUSPENSION	GUMMIFEDERUNG	SUSPENSION CAOUTCHOUC	SUSPENSIÓN DE GOMA	SOSPENSIONE IN GOMMA	РЕЗИНОВАЯ АМОТИЗАЦИЯ



DAF						
CF						
65 CF, 75 CF, 85 CF 98/02 → 2000/12		1265273	1SA-CS 003	Q T	1377826 1451155	1SA-CS 002 Q Q
65 CF, 75 CF, 85 CF 98/02 → 2000/12		1260941 1265271 1377825	1SA-CS 004	Q T	1260942 1265272 1377828	1SA-CS 007 Q T
65 CF, 75 CF, 85 CF 98/02 → 2000/12		1265281 1285393 1321590 1353450 1353453 1371065 1444147 1622211 375224	1SA-AS 009	Q T	1265282 1285394 1321591 1353451 1353454 1371066 1623477 299862	1SA-AS 010 Q T
CF 65, CF 75, CF 85 2001/01 →		1265273	1SA-CS 003	Q T	1377826 1451155 1380606 1436060 1609020	1SA-CS 002 Q Q Q Q
CF 65, CF 75, CF 85 2001/01 →		1377827 375221 1260941 1265271 1377825	1SA-CS 001 1SA-CS 004	Q T Q T	1260942 1265272 1377828 1380606 1436060 1609020	1SA-CS 007 Q T 1SA 024 Q Q
CF 65, CF 75, CF 85 2001/01 →		1265281 1285393 1321590 1353450 1353453 1371065 1444147 1622211 375224	1SA-AS 009	Q T	1265282 1285394 1321591 1353451 1353454 1371066 1623477 299862 1380606 1436060 1609020	1SA-AS 010 Q T 1SA 024 Q Q
XF						
95 XF 97/01 → 2002/09		1319672 1337159 1387327 1623464	1SA-CS 006	Q T	1303516 1436055 1319673 1387326 1623465	1SA 022 Q Q 1SA-CS 009 Q T
95 XF 97/01 → 2002/09		1265281 1285393 1321590 1353450 1353453 1371065 1444147 1622211 375224	1SA-AS 009	Q T	1265282 1285394 1321591 1353451 1353454 1371066 1623477 299862 1303516 1436055	1SA-AS 010 Q T 1SA 022 Q Q
XF 95 2002/09 →		1319672 1337159 1387327 1623464	1SA-CS 006	Q T	1303516 1436055 1319673 1387326 1623465	1SA 022 Q Q 1SA-CS 009 Q T
XF 95 2002/09 →		1265281 1285393 1321590 1353450 1353453 1371065 1444147 1622211 375224	1SA-AS 009	Q T	1265282 1285394 1321591 1353451 1353454 1371066 1623477 299862 1303516 1436055	1SA-AS 010 Q T 1SA 022 Q Q
XF 105 2006/01 →		1319672 1337159 1387327 1623464	1SA-CS 006	Q T	1303516 1436055 1319673 1387326 1623465	1SA 022 Q Q 1SA-CS 009 Q T

DAF



XF 105 2006/01 →			1265281	1SA-AS 009	Q T	1265282	1SA-AS 010	Q T
			1285393			1285394		
			1321590			1321591		
			1353450			1353451		
			1353453			1353454		
			1371065			1371066		
			1444147			1623477		
			1622211			299862		
			375224			1303516	1SA 022	Q O
						1436055		

LF 45

LF 45 2001/01 →			1407079	1SA-CS 029	Q O	1407081	1SA-CS 030	Q O
			AFRE011			AFRE013		

LF 45 2001/01 →			1407080	1SA-CS 028	Q O	1407082	1SA-CS 031	Q O
			AFRE012			AFRE014		

LF 55

LF 55 2001/01 →			1407079	1SA-CS 029	Q O	1407081	1SA-CS 030	Q O
			AFRE011			AFRE013		

LF 55 2001/01 →			1407080	1SA-CS 028	Q O	1407082	1SA-CS 031	Q O
			AFRE012			AFRE014		

65, 75, 85

65, 75, 85 92/06 → 98/01			1260941	1SA-CS 004	Q T	1260942	1SA-CS 007	Q T
			1265271			1265272		
			1377825			1377828		

95

95 87/09 → 98/01			1377827	1SA-CS 001	Q T	1265275	1SA-CS 008	Q T
			375221			1265277		
			1265276			375222		

95 87/09 → 98/01			1265281	1SA-AS 009	Q T	1265282	1SA-AS 010	Q T
			1285393			1285394		
			1321590			1321591		
			1353450			1353451		
			1353453			1353454		
			1371065			1371066		
			1444147			1623477		
			1622211			299862		
			375224					

2800

2800 FA, 2800 FT						260035	1SA 051	T T
						656395		

3200

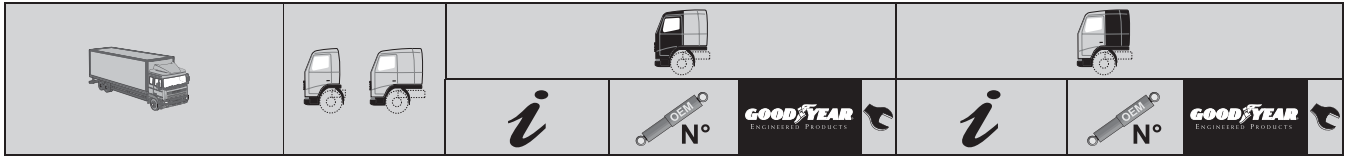
3200 FA, 3200 FT						260035	1SA 051	T T
						656395		

IVECO

EUROCARGO

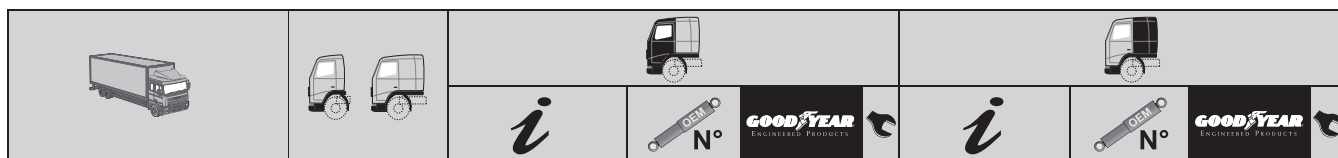
80E Series, 100E Series 120E Series, 130E Series 135E Series, 150E Series 170E Series, 180E Series 260E Series 91/01 →	MLL, MLC, MLD		504051670	1SA 038	Q O	98408733	T O
			8140869			99438144	
			98408734				

95E Series, 100E Series 120E Series, 130E Series 140E Series, 135E Series 150E Series, 180E Series 320E Series Tector 2000/09 →	MLCS, MLCD, MLLS, MLLD		504051670	1SA 038	Q O	98408733	T O
			8140869			99438144	
			98408734				

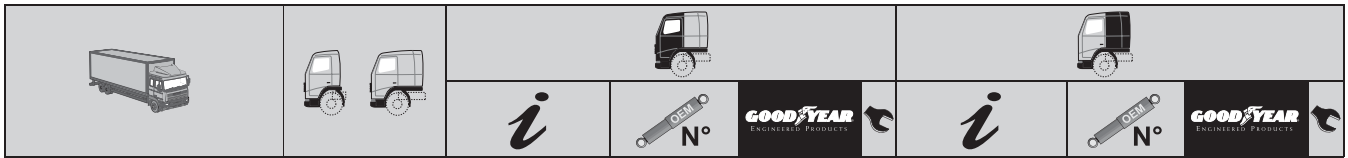


EUROSTAR (1993/01→2002/02)						
180E Series, 190E Series 240E Series, 260E Series 400E Series, 440E Series 93/01 → 2002/02	LDL, LDC	Air Spring	500348789 98472611 98487778 99431373 99433007 99433008 99433009 99454195 99454196 99454197 41015530 41019150 8169050	1SA 039 1AS-009	○ ○ ○	
190E Series, 260E Series 440E Series Cursor 99/11 → 2002/02	LDLS, LDLD	Air Spring	500348789 98472611 98487778 99431373 99433007 99433008 99433009 99454195 99454196 99454197 41015530 41019150 8169050	1SA 039 1AS-009	○ ○ ○	
EUROTECH						
180E Series, 190E Series 240E Series, 260E Series 400E Series, 440E Series 92/01 → 2002/02	MPL, MPC	Air Spring	500348789 98472611 98487778 99431373 99433007 99433008 99433009 99454195 99454196 99454197 41015530 41019150 8169050	1SA 039 1AS-009	○ ○ ○	
190E Series, 260E Series 440E Series Cursor 99/11 → 2002/02	MPLS, MPLD	Air Spring	500348789 98472611 98487778 99431373 99433007 99433008 99433009 99454195 99454196 99454197 41015530 41019150 8169050	1SA 039 1AS-009	○ ○ ○	
EUROTRAKKER						
190E Series, 260E Series 340E Series, 380E Series 400E Series, 410E Series 440E Series, 720E Series 93/01 →	MPL, MPC	Air Spring	500348789 98472611 98487778 99431373 99433007 99433008 99433009 99454195 99454196 99454197 41015530 41019150 8169050	1SA 039 1AS-009	○ ○ ○	
190E Series, 260E Series 340E Series, 380E Series 400E Series, 410E Series 720E Series Cursor 2001/01 →	MPLS, MPCS, PMCD	Air Spring	500348789 98472611 98487778 99431373 99433007 99433008 99433009 99454195 99454196 99454197 41015530 41019150 8169050	1SA 039 1AS-009	○ ○ ○	

MAN



MAN			
F8 SERIES (→1987/01)			
9.156 H, 9.156 HAK 9.156 HK, 9.156 HS		81 43701 6143 81 43701 6375	1SA 046 ⊥ ○
11.136 H, 11.136 HAK 11.136 HK, 11.136 HS		81 43701 6143 81 43701 6375	1SA 046 ⊥ ○
12.168 H, 12.168 HA 12.168 HAK, 12.168 HAS 12.168 HK, 12.168 HS 12.192 U		81 43701 6143 81 43701 6375	1SA 046 ⊥ ○
13.136 H, 13.136 HA 13.136 HAK, 13.136 HK 13.168 H, 13.168 HA 13.168 HAK, 13.168 HAS 13.168 HK, 13.168 HS 13.192 U 14.192 U		81 43701 6143 81 43701 6375	1SA 046 ⊥ ○
15.136 H, 15.136 HA 15.136 HAK, 15.136 HK 15.168 H, 15.168 HA 15.168 HAK, 15.168 HK 15.192 H, 15.192 HA 15.192 HAK, 15.192 HAS 15.192 HK, 15.192 HS 15.192 U		81 43701 6143 81 43701 6375	1SA 046 ⊥ ○
15.216 H, 15.216 HA 15.216 HAK, 15.216 HAS 15.216 HK, 15.216 HS 15.220 H, 15.220 HA 15.220 HAK, 15.220 HAS 15.220 HK, 15.220 HS 15.240 H, 15.240 HA 15.240 HAK, 15.240 HAS 15.240 HK, 15.240 HS		81 43701 6143 81 43701 6375	1SA 046 ⊥ ○
16.192 H, 16.192 HA 16.192 HAK, 16.192 HAS 16.192 HK, 16.192 HS		81 43701 6143 81 43701 6375	1SA 046 ⊥ ○
16.240 H, 16.240 HA 16.240 HAK, 16.240 HAS 16.240 HK, 16.240 HS 16.256 HAK, 16.256 HAS 16.256 HK, 16.256 HS		81 43701 6143 81 43701 6375	1SA 046 ⊥ ○
16.320 U, 16.320 UK 16.321, 16.321 UL		81 43701 6143 81 43701 6375	1SA 046 ⊥ ○
17.220 H, 17.220 HA 17.220 HAK, 17.220 HAS 17.220 HK, 17.220 HS		81 43701 6143 81 43701 6375	1SA 046 ⊥ ○
17.320 U, 17.320 UK		81 43701 6143 81 43701 6375	1SA 046 ⊥ ○
19.240 H, 19.240 HA 19.240 HAK, 19.240 HAS 19.240 HK, 19.240 HS		81 43701 6143 81 43701 6375	1SA 046 ⊥ ○
19.331 UNL, 19.331 UNLL 19.361 UNL, 19.361 UNLL		81 43701 6143 81 43701 6375	1SA 046 ⊥ ○
22.331 UNL, 22.331 UNLL 22.361 UNL, 22.361 UNLL		81 43701 6143 81 43701 6375	1SA 046 ⊥ ○
24.291 UNL, 24.291 UNLL		81 43701 6143 81 43701 6375	1SA 046 ⊥ ○

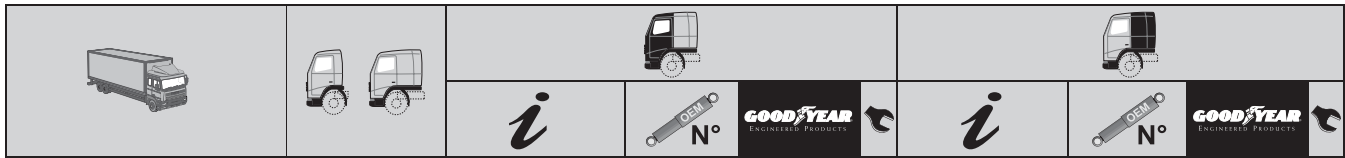


24.331 UNL, 24.331 UNLL 24.361 UNL, 24.361 UNLL		81 43701 6143 81 43701 6375	1SA 046	⊥ ○
25.291 UNL, 25.291 UNLL		81 43701 6143 81 43701 6375	1SA 046	⊥ ○
25.331 UNL, 25.331 UNLL 25.361 UNL, 25.361 UNLL		81 43701 6143 81 43701 6375	1SA 046	⊥ ○
26.291 UNL, 26.291 UNLL		81 43701 6143 81 43701 6375	1SA 046	⊥ ○
26.331 UNL, 26.331 UNLL 26.361 UNL, 26.361 UNLL		81 43701 6143 81 43701 6375	1SA 046	⊥ ○
32.361 UNL, 32.361 UNLL		81 43701 6143 81 43701 6375	1SA 046	⊥ ○

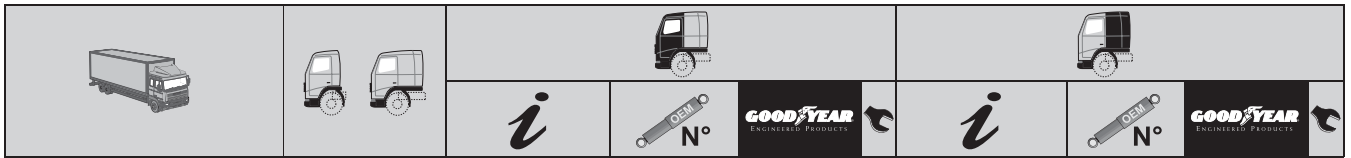
F90 SERIES (1986/06→1997/12)

16.242 4x4 FL 16.262 4x4 FL 16.272 4x4 FL 16.292 4x4 FL F01, F02, F03, F04	5000	81 41722 6016 81 41722 6050	⊥ T	81 41722 6017 81 41722 6045 81 41722 6030 81 41722 6036	1SA 047	○ ○ ○ ○
16.302 4x4 FL 16.322 4x4 FL 16.332 4x4 FL 16.332 4x4 FLL 16.362 4x4 F 16.362 4x4 FLL 16.372 4x4 FL 16.372 4x4 FLL F01, F02, F03, F04	5000	81 41722 6016 81 41722 6050	⊥ T	81 41722 6017 81 41722 6045 81 41722 6030 81 41722 6036	1SA 047	○ ○ ○ ○
16.402 4x4 FL 16.422 4x4 FL 16.422 4x4 FLL F01, F02, F03, F04	5000	81 41722 6016 81 41722 6050	⊥ T	81 41722 6017 81 41722 6045 81 41722 6030 81 41722 6036	1SA 047	○ ○ ○ ○
19.242 FA F01, F02, F03, F04	5000	81 41722 6016 81 41722 6050	⊥ T	81 41722 6017 81 41722 6045 81 41722 6030 81 41722 6036	1SA 047	○ ○ ○ ○
19.262 FA, 19.262 FAK 19.262 FAS F01, F02, F03, F04 89/02 → 90/02	5000	81 41722 6016 81 41722 6050	⊥ T	81 41722 6017 81 41722 6045 81 41722 6030 81 41722 6036	1SA 047	○ ○ ○ ○
19.272 FA, 19.272 FAK 19.272 FAS, 19.272 FK F01, F02, F03, F04 90/02 → 95/05	5000	81 41722 6016 81 41722 6050	⊥ T	81 41722 6017 81 41722 6045 81 41722 6030 81 41722 6036	1SA 047	○ ○ ○ ○
19.292 FA, 19.292 FAK 19.292 FAS F01, F02, F03, F04 86/07 → 88/05	5000	81 41722 6016 81 41722 6050	⊥ T	81 41722 6017 81 41722 6045 81 41722 6030 81 41722 6036	1SA 047	○ ○ ○ ○
19.302 FA F01, F02, F03, F04 88/01 → 90/02	5000	81 41722 6016 81 41722 6050	⊥ T	81 41722 6017 81 41722 6045 81 41722 6030 81 41722 6036	1SA 047	○ ○ ○ ○
19.322 FA, 19.322 FAK 19.322 FAS, 19.322 FK F01, F02, F03, F04 90/02 → 96/06	5000	81 41722 6016 81 41722 6050	⊥ T	81 41722 6017 81 41722 6045 81 41722 6030 81 41722 6036	1SA 047	○ ○ ○ ○
19.332 FA, 19.332 FAK 19.332 FAS, 19.332 FK F01, F02, F03, F04 88/05 → 90/02	5000	81 41722 6016 81 41722 6050	⊥ T	81 41722 6017 81 41722 6045 81 41722 6030 81 41722 6036	1SA 047	○ ○ ○ ○
19.342 FA, 19.342 FAK 19.342 FAS, 19.342 FK F01, F02, F03, F04 94/05 → 96/06	5000	81 41722 6016 81 41722 6050	⊥ T	81 41722 6017 81 41722 6045 81 41722 6030 81 41722 6036	1SA 047	○ ○ ○ ○
19.362 FA, 19.362 FAK 19.362 FAS, 19.362 FK F01, F02, F03, F04 88/05 → 90/02	5000	81 41722 6016 81 41722 6050	⊥ T	81 41722 6017 81 41722 6045 81 41722 6030 81 41722 6036	1SA 047	○ ○ ○ ○

MAN

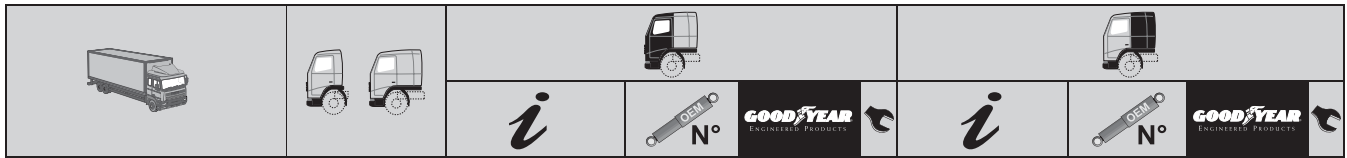


19.362 F, 19.362 FL 19.362 FLL, 19.362 FLLS 19.362 FLS, 19.362 FS F01, F02, F03, F04 86/07 → 90/02			81 41722 6014 81 41722 6009 81 41722 6012 81 41722 6033 81 41722 6037	1SA-CS 022 T T	 81 41722 6015 81 41722 6010 81 41722 6013 Toppersleep 81 41722 6017 81 41722 6045	1SA-CS 021 1SA-CS 021	
19.372 FA, 19.372 FAK 19.372 FAS, 19.372 FK F01, F02, F03, F04 90/02 → 96/06			81 41722 6016 81 41722 6050	T T	 81 41722 6017 81 41722 6045 81 41722 6030 81 41722 6036	1SA 047	
19.372 F, 19.372 FL, 19.372 FLL, 19.372 FLLS 19.372 FLS, 19.372 FS F01, F02, F03, F04 90/02 → 95/05			81 41722 6014 81 41722 6009 81 41722 6012 81 41722 6033 81 41722 6037	1SA-CS 022 T T	 81417226015 81 41722 6010 81 41722 6013 Toppersleep 81 41722 6017 81 41722 6045	1SA-CS 021	
19.402 FA, 19.402 FAK 19.402 FAS, 19.402 FK F01, F02, F03, F04 94/05 → 96/06			81 41722 6016 81 41722 6050	T T	 81 41722 6017 81 41722 6045 81 41722 6030 81 41722 6036	1SA 047	
19.402 F, 19.402 FL 19.402 FLL F01, F02, F03, F04 94/05 → 95/05			81 41722 6014 81 41722 6009 81 41722 6012 81 41722 6033 81 41722 6037	1SA-CS 022 T T	 81 41722 6015 81 41722 6010 81 41722 6013 Toppersleep 81 41722 6017 81 41722 6045	1SA-CS 021	
19.422 FA, 19.422 FAK 19.422 FAS, 19.422 FK F01, F02, F03, F04 90/02 → 96/06			81 41722 6016 81 41722 6050	T T	 81 41722 6017 81 41722 6045 81 41722 6030 81 41722 6036	1SA 047	
19.422 F, 19.422 FL 19.422 FLL, 19.422 FLLS 19.422 FLS, 19.422 FS F01, F02, F03, F04 90/02 → 95/05			81 41722 6014 81 41722 6009 81 41722 6012 81 41722 6033 81 41722 6037	1SA-CS 022 T T	 81 41722 6015 81 41722 6010 81 41722 6013 Toppersleep 81 41722 6017 81 41722 6045	1SA-CS 021	
19.462 F, 19.462 FL 19.462 FK F01, F02, F03, F04 86/07 → 90/02			81 41722 6014 81 41722 6009 81 41722 6012 81 41722 6033 81 41722 6037	1SA-CS 022 T T	 81 41722 6015 81 41722 6010 81 41722 6013 Toppersleep 81 41722 6017 81 41722 6045	1SA-CS 021	
26.292 DFK F90 87/09 → 90/02			81 41722 6016 81 41722 6050	T T	 81 41722 6017 81 41722 6045 81 41722 6030 81 41722 6036	1SA 047	
26.292 DFS F90 87/09 → 90/02			81 41722 6014 81 41722 6009 81 41722 6012 81 41722 6033 81 41722 6037	1SA-CS 022 T T	 81417226015 81 41722 6010 81 41722 6013 Toppersleep 81 41722 6017 81 41722 6045	1SA-CS 021	
F90 SERIES UNDERFLOOR (1986/06→1996/09)							
14.262 4x2 U 14.272 4x2 U U01, U03, U11, U13, U20 → 90/05			81 41722 6014 81 41722 6009 81 41722 6012 81 41722 6033 81 41722 6037	1SA-CS 022 T T	 81 41722 6015 81 41722 6010 81 41722 6013 Toppersleep 81 41722 6017 81 41722 6045	1SA-CS 021	
16.322 U, 16.322 ULL 16.362 U, 16.362 ULL 16.372 4x2 U U01, U03, U11, U13, U20			81 41722 6014 81 41722 6009 81 41722 6012 81 41722 6033 81 41722 6037	1SA-CS 022 T T	 81 41722 6015 81 41722 6010 81 41722 6013 Toppersleep 81 41722 6017 81 41722 6045	1SA-CS 021	



16.422 4x2 U U01, U03, U11, U13, U20			81 41722 6014		81 41722 6015	
			81 41722 6009 81 41722 6012 81 41722 6033 81 41722 6037	1SA-CS 022	81 41722 6010 81 41722 6013	1SA-CS 021
17.262 4x2 U 17.272 4x2 U U01, U03, U11, U13, U20			81 41722 6014		81 41722 6015	
			81 41722 6009 81 41722 6012 81 41722 6033 81 41722 6037	1SA-CS 022	81 41722 6010 81 41722 6013	1SA-CS 021
19.332 U, 19.332 ULL U01, U03, U11, U13, U20 86/07 → 90/02			81 41722 6014		81 41722 6015	
			81 41722 6009 81 41722 6012 81 41722 6033 81 41722 6037	1SA-CS 022	81 41722 6010 81 41722 6013	1SA-CS 021
19.322 U, 19.322 ULL U01, U03, U11, U13, U20 90/02 → 94/05			81 41722 6014		81 41722 6015	
			81 41722 6009 81 41722 6012 81 41722 6033 81 41722 6037	1SA-CS 022	81 41722 6010 81 41722 6013	1SA-CS 021
19.362 U, 19.362 ULL U01, U03, U11, U13, U20 86/07 → 91/01			81 41722 6014		81 41722 6015	
			81 41722 6009 81 41722 6012 81 41722 6033 81 41722 6037	1SA-CS 022	81 41722 6010 81 41722 6013	1SA-CS 021
19.372 U, 19.372 ULL U01, U03, U11, U13, U20 90/02 → 94/05			81 41722 6014		81 41722 6015	
			81 41722 6009 81 41722 6012 81 41722 6033 81 41722 6037	1SA-CS 022	81 41722 6010 81 41722 6013	1SA-CS 021
19.422 U, 19.422 ULL U01, U03, U11, U13, U20 90/02 → 94/05			81 41722 6014		81417226015	
			81 41722 6009 81 41722 6012 81 41722 6033 81 41722 6037	1SA-CS 022	81 41722 6010 81 41722 6013	1SA-CS 021
22.322 UNL, 22.322 UNLL 22.332 UNL, 22.332 UNLL 22.362 UNL, 22.362 UNLL U15, U16			81 41722 6014		81417226015	
			81 41722 6009 81 41722 6012 81 41722 6033 81 41722 6037	1SA-CS 022	81 41722 6010 81 41722 6013	1SA-CS 021
			81 41722 6016 81 41722 6050		81 41722 6017 81 41722 6045	
22.372 UNL, 22.372 UNLL U15, U16			81 41722 6014		81 41722 6015	
			81 41722 6009 81 41722 6012 81 41722 6033 81 41722 6037	1SA-CS 022	81 41722 6010 81 41722 6013	1SA-CS 021
			81 41722 6016 81 41722 6050		81 41722 6017 81 41722 6045	
22.422 UNL, 22.422 UNLL U15, U16			81 41722 6014		81 41722 6015	
			81 41722 6009 81 41722 6012 81 41722 6033 81 41722 6037	1SA-CS 022	81 41722 6010 81 41722 6013	1SA-CS 021
			81 41722 6016 81 41722 6050		81 41722 6017 81 41722 6045	
24.322 UNL, 24.322 UNLL U05, U06, U07, U15, U16 90/02 → 90/12			81 41722 6014		81 41722 6015	
			81 41722 6009 81 41722 6012 81 41722 6033 81 41722 6037	1SA-CS 022	81 41722 6010 81 41722 6013	1SA-CS 021
			81 41722 6016 81 41722 6050		81 41722 6017 81 41722 6045	
24.332 UNL, 24.332 UNLL U05, U06, U07, U15, U16 86/10 → 90/02			81 41722 6014		8141722 6015	
			81 41722 6009 81 41722 6012 81 41722 6033 81 41722 6037	1SA-CS 022	81 41722 6010 81 41722 6013	1SA-CS 021
			81 41722 6016 81 41722 6050		81 41722 6017 81 41722 6045	

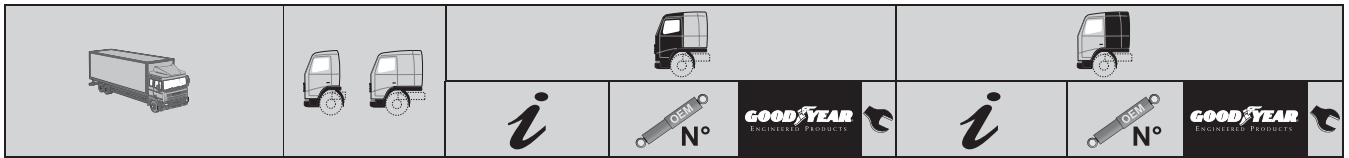
MAN



24.362 UNL, 24.362 UNLL U05, U06, U07, U15, U16 86/10 → 90/02			8141722 6014	Q		81 41722 6015	Q
			81 41722 6009 81 41722 6012 81 41722 6033 81 41722 6037 81 41722 6016 81 41722 6050	T T T T T T		81 41722 6010 81 41722 6013 81 41722 6017 8141722 6045	Q Q Q Q Q Q
24.372 UNL, 24.372 UNLL U05, U06, U07, U15, U16 90/02 → 90/12			8141722 6014	Q		81 41722 6015	Q
			81 41722 6009 81 41722 6012 81 41722 6033 81 41722 6037 81 41722 6016 81 41722 6050	T T T T T T		81 41722 6010 81 41722 6013 81 41722 6017 81 41722 6045	Q Q Q Q Q Q
24.422 UNL, 24.422 UNLL U05, U06, U07, U15, U16 90/02 → 90/12			8141722 6014	Q		81 41722 6015	Q
			81 41722 6009 81 41722 6012 81 41722 6033 81 41722 6037 81 41722 6016 81 41722 6050	T T T T T T		81 41722 6010 81 41722 6013 81 41722 6017 81 41722 6045	Q Q Q Q Q Q
25.322 UNL, 25.322 UNLL 25.332 UNL, 25.332 UNLL 25.362 UNL, 25.362 UNLL 25.372 UNL, 25.372 UNLL U05, U06, U07, U15, U16 90/09 → 92/12			8141722 6014	Q		81417226015	Q
			81 41722 6009 81 41722 6012 81 41722 6033 81 41722 6037 81 41722 6016 81 41722 6050	T T T T T T		81 41722 6010 81 41722 6013 81 41722 6017 81 41722 6045	Q Q Q Q Q Q
25.422 UNL, 25.422 UNLL U05, U06, U07, U15, U16 90/09 → 92/12			8141722 6014	Q		81 41722 6015	Q
			81 41722 6009 81 41722 6012 81 41722 6033 81 41722 6037 81 41722 6016 81 41722 6050	T T T T T T		81 41722 6010 81 41722 6013 81 41722 6017 81 41722 6045	Q Q Q Q Q Q
26.322 UNL, 26.322 UNLL 26.332 UNL, 26.332 UNLL 26.362 UNL, 26.362 UNLL 26.372 UNL, 26.372 UNLL U05, U06, U07, U15, U16 90/09 → 94/05			8141722 6014	Q		81 41722 6015	Q
			81 41722 6009 81 41722 6012 81 41722 6033 81 41722 6037 81 41722 6016 81 41722 6050	T T T T T T		81 41722 6010 81 41722 6013 81 41722 6017 81 41722 6045	Q Q Q Q Q Q
26.422 UNL, 26.422 UNLL U05, U06, U07, U15, U16 90/09 → 94/05			81417226014	Q		81417226015	Q
			81 41722 6009 81 41722 6012 81 41722 6033 81 41722 6037 81 41722 6016 81 41722 6050	T T T T T T		81 41722 6010 81 41722 6013 81 41722 6017 81 41722 6045	Q Q Q Q Q Q

TORPEDO SERIES (→1994/01)

8.156 F			81 43701 6185	Q		81 43701 6185	Q
			81 43701 6379	T		81 43701 6379	T
9.156 F, 9.186 F			81 43701 6185	Q		81 43701 6185	Q
			81 43701 6379	T		81 43701 6379	T
11.186 F			81 43701 6185	Q		81 43701 6185	Q
			81 43701 6379	T		81 43701 6379	T
12.156 F, 12.186 F 12.215 F, 12.240 F 12.240 FR			81 43701 6185	Q		81 43701 6185	Q
			81 43701 6379	T		81 43701 6379	T
13.192 F, 13.168 F 13.215 F, 13.230 F 13.250 F			81 43701 6185	Q		81 43701 6185	Q
			81 43701 6379	T		81 43701 6379	T
15.168 F, 15.200 F 15.240 F			81 43701 6185	Q		81 43701 6185	Q
			81 43701 6379	T		81 43701 6379	T
16.168 F, 16.168 FKO 16.168 FM, 16.192 F 16.192 FKO, 16.192 FM			81 43701 6185	Q		81 43701 6185	Q
			81 43701 6379	T		81 43701 6379	T



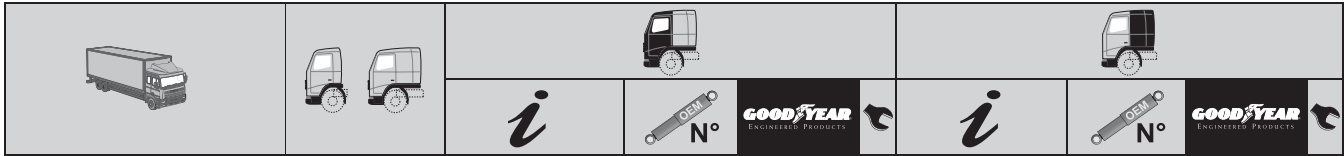
16.200 F, 16.200 FR 16.215 FN, 16.220 FA 16.230 FN, 16.240 F 16.240 FR, 16.240 FA 16.256 F, 16.256 FL 16.280 FL	81 43701 6185 81 43701 6379	1SA 045	○ ○	81 43701 6185 81 43701 6379	1SA 045	○ ○
16.320 DF, 16.320 DFA 16.320 FL	81 43701 6185 81 43701 6379	1SA 045	○ ○	81 43701 6185 81 43701 6379	1SA 045	○ ○
17.240 F, 17.240 FR	81 43701 6185 81 43701 6379	1SA 045	○ ○	81 43701 6185 81 43701 6379	1SA 045	○ ○
19.200 F, 19.230 FN 19.240 F, 19.240 FA 19.256 F, 19.280 F 19.281 F	81 43701 6185 81 43701 6379	1SA 045	○ ○	81 43701 6185 81 43701 6379	1SA 045	○ ○
19.320 DF, 19.320 DFA 19.320 FR	81 43701 6185 81 43701 6379	1SA 045	○ ○	81 43701 6185 81 43701 6379	1SA 045	○ ○
20.320 FVLS	81 43701 6185 81 43701 6379	1SA 045	○ ○	81 43701 6185 81 43701 6379	1SA 045	○ ○
22.200 FNLM, 22.240 FNL 22.280 FNLM	81 43701 6185 81 43701 6379	1SA 045	○ ○	81 43701 6185 81 43701 6379	1SA 045	○ ○
22.320 FNL, 22.320 FVLS	81 43701 6185 81 43701 6379	1SA 045	○ ○	81 43701 6185 81 43701 6379	1SA 045	○ ○
26.240 DF, 26.240 DFA 26.256 DF, 26.256 DFA 26.280 DF	81 43701 6185 81 43701 6379	1SA 045	○ ○	81 43701 6185 81 43701 6379	1SA 045	○ ○
26.320 DF	81 43701 6185 81 43701 6379	1SA 045	○ ○	81 43701 6185 81 43701 6379	1SA 045	○ ○
30.240 DF, 30.240 DFA 30.240 VFR, 30.256 DF 30.256 DFA	81 43701 6185 81 43701 6379	1SA 045	○ ○	81 43701 6185 81 43701 6379	1SA 045	○ ○
30.320 DF, 30.320 DFA 32.321 DF, 32.321 DFA	81 43701 6185 81 43701 6379	1SA 045	○ ○	81 43701 6185 81 43701 6379	1SA 045	○ ○

MERCEDES

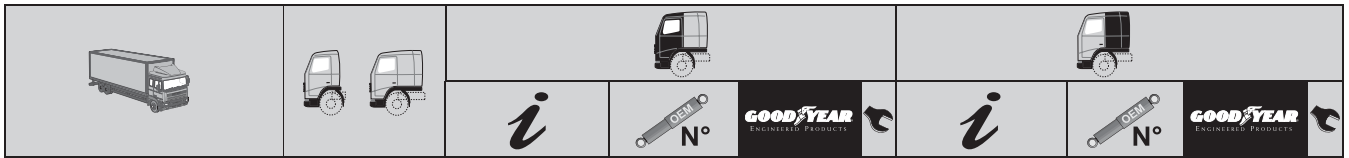
ACTROS I SERIES (1996/04→2002/10)

1823 → 1857 950. 952. 954. → Ch.NoK351350	Medium CAB Comfort	942 890 5019	○		942 890 0219 942 890 6019 943 890 3919 A942 890 0219	1SA-AS 015	○ ○ ○ ○
	Short CAB Comfort	942 890 2619 942 890 5119	○ ○		942 890 4719 A942 890 4719	1SA 048	○ ○
	Medium CAB Standard Short CAB Standard	942 890 0519	○		942 890 2319 942 890 3119 943 890 0819 943 890 0919	1SA-CS 018	○ ○ ○ ○
	Long CAB Comfort	942 890 0119 942 890 2919 A942 890 2919	1SA-AS 014	○ ○ ○			
	Long CAB Comfort	942 890 2219 942 890 2819 A942 890 2819	1SA-CS 017	○ ○ ○			
1823 → 1857 950. 952. 954. Ch.No.K351350 →K472726	Long CAB Comfort	942 890 4919	○		942 890 0219 942 890 6019 943 890 3919 A942 890 0219	1SA-AS 015	○ ○ ○ ○
	Medium CAB Comfort	942 890 5019	○		942 890 4719 A942 890 4719	1SA 048	○ ○
	Short CAB Comfort	942 890 5119	○		942 890 2319 942 890 3119 943 890 0819 943 890 0919	1SA-CS 018	○ ○ ○ ○
	Medium CAB Standard Short CAB Standard	942 890 0519	○				
	Long CAB Comfort	942 890 5219 942 890 7019	1SA-AS 021	○ ○			

MERCEDES



1823 → 1857 950. 952. 954. Ch.No.K472725 →	Long CAB Comfort 	942 890 5419 943 890 0319	1SA-CS 027		942 890 0219 942 890 6019 943 890 3919 A942 890 0219	1SA-AS 015
	Medium CAB Comfort 	942 890 5619 943 890 0219	1SA-CS 026		942 890 4719 A942 890 4719	1SA 048
	Short CAB Comfort 	942 890 5519 943 890 0119			942 890 2319 942 890 3119 943 890 0819 943 890 0919	1SA-CS 018
	Medium CAB Standard Short CAB Standard 	942 890 0519				
2031 → 2657 3231 → 3357 950. 952. 953. 954. → Ch.No.K351350	Medium CAB Comfort 	942 890 5019			942 890 0219 942 890 6019 943 890 3919 A942 890 0219	1SA-AS 015
	Short CAB Comfort 	942 890 2619 942 890 5119			942 890 4719 A942 890 4719	1SA 048
	Medium CAB Standard Short CAB Standard 	942 890 0519			942 890 2319 942 890 3119 943 890 0819 943 890 0919	1SA-CS 018
	Long CAB Comfort 	942 890 0119 942 890 2919 A942 890 2919	1SA-AS 014			
	Long CAB Comfort 	942 890 2219 942 890 2819 A942 890 2819	1SA-CS 017			
2031 → 2657 3231 → 3357 950. 952. 953. 954. Ch.No.K351350 → K472726	Long CAB Comfort 	942 890 4919			942 890 0219 942 890 6019 943 890 3919 A942 890 0219	1SA-AS 015
	Medium CAB Comfort 	942 890 5019			942 890 4719 A942 890 4719	1SA 048
	Short CAB Comfort 	942 890 5119			942 890 2319 942 890 3119 943 890 0819 943 890 0919	1SA-CS 018
	Medium CAB Standard Short CAB Standard 	942 890 0519				
	Long CAB Comfort 	942 890 5219 942 890 7019	1SA-AS 021			
2031 → 2657 3231 → 3357 950. 952. 953. 954. Ch.No.K472725 →	Long CAB Comfort 	942 890 5419 943 890 0319	1SA-CS 027		942 890 0219 942 890 6019 943 890 3919 A942 890 0219	1SA-AS 015
	Medium CAB Comfort 	942 890 5619 943 890 0219	1SA-CS 026		942 890 4719 A942 890 4719	1SA 048
	Short CAB Comfort 	942 890 5519 943 890 0119			942 890 2319 942 890 3119 943 890 0819 943 890 0919	1SA-CS 018
	Medium CAB Standard Short CAB Standard 	942 890 0519				
4140 → 4148 952. 953. → Ch.No.K351350	Medium CAB Comfort 	942 890 5019			942 890 0219 942 890 6019 943 890 3919 A942 890 0219	1SA-AS 015
	Short CAB Comfort 	942 890 2619 942 890 5119			942 890 4719 A942 890 4719	1SA 048
	Medium CAB Standard Short CAB Standard 	942 890 0519			942 890 2319 942 890 3119 943 890 0819 943 890 0919	1SA-CS 018
	Long CAB Comfort 	942 890 0119 942 890 0519 942 890 2919 A942 890 2919	1SA-AS 014			
	Long CAB Comfort 	942 890 2219 942 890 2819 A942 890 2819	1SA-CS 017			

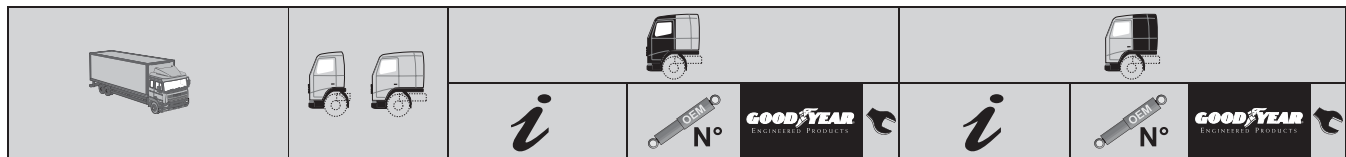


4140 → 4148 952. 953. Ch.No.K351350 → K472726	Long CAB Comfort 942 890 4919 				942 890 0219 942 890 6019 943 890 3919 A942 890 0219	1SA-AS 015		
	Medium CAB Comfort 942 890 5019 				942 890 4719 A942 890 4719	1SA 048		
	Short CAB Comfort 942 890 5119 				942 890 2319 942 890 3119 943 890 0819 943 890 0919	1SA-CS 018		
	Medium CAB Standard Short CAB Standard 	942 890 0519						
	Long CAB Comfort 	942 890 5219 942 890 7019	1SA-AS 021					
4140 → 4148 952. 953. Ch.No.K472725 →	Long CAB Comfort 942 890 5419 	943 890 0319	1SA-CS 027		942 890 0219 942 890 6019 943 890 3919 A942 890 0219	1SA-AS 015		
	Medium CAB Comfort 	942 890 5619 943 890 0219	1SA-CS 026		942 890 4719 A942 890 4719	1SA 048		
	Short CAB Comfort 	942 890 5519 943 890 0119			942 890 2319 942 890 3119 943 890 0819 943 890 0919	1SA-CS 018		
	Medium CAB Standard Short CAB Standard 	942 890 0519						

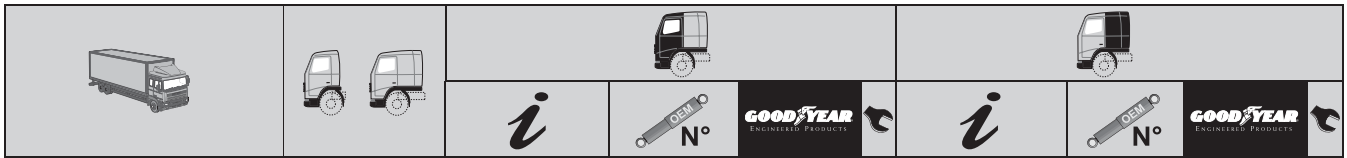
ACTROS MP 2 SERIES (2003/04→)

1832AK, 1832K, 1832L 1832LL, 1832LLS 1832LS					940 890 3919 940 890 4119	1SA 049	
1836AK, 1836K, 1836L 1836LL, 1836LLS 1836LS					940 890 3919 940 890 4119	1SA 049	
1841AK, 1841K, 1841L 1841LL, 1841LLS 1841LS					940 890 3919 940 890 4119	1SA 049	
1844AK, 1844K, 1844L 1844LL, 1844LLS 1844LS					940 890 3919 940 890 4119	1SA 049	
1846AK, 1846L 1846LS, 1846K					940 890 3919 940 890 4119	1SA 049	
1850AK, 1850L 1850LS, 1850K					940 890 3919 940 890 4119	1SA 049	
1854L, 1854LS					940 890 3919 940 890 4119	1SA 049	
1858L, 1858LS					940 890 3919 940 890 4119	1SA 049	
2632K, 2632L, 2632LK 2632LS					940 890 3919 940 890 4119	1SA 049	
2636K, 2636L, 2636LS					940 890 3919 940 890 4119	1SA 049	
2641K, 2641L, 2641LS 2641S					940 890 3919 940 890 4119	1SA 049	
2644K, 2644L, 2644LS 2644S					940 890 3919 940 890 4119	1SA 049	
2646K, 2646L, 2646LS 2646S					940 890 3919 940 890 4119	1SA 049	
2650K, 2650L, 2650LS 2650S					940 890 3919 940 890 4119	1SA 049	
2654K, 2654L, 2654LS 2654S					940 890 3919 940 890 4119	1SA 049	
2658K, 2658L, 2658LS					940 890 3919 940 890 4119	1SA 049	

MERCEDES



ATEGO I SERIES (1998/05→2004/09)					
1823, 1823 AK, 1823 K 1823 L, 1823 LS			940 890 3919 940 890 4119	1SA 049	
1828, 1828 A, 1828 AK 1828 K, 1828 L 1828 LS			940 890 3919 940 890 4119	1SA 049	
2523 L, 2528 L			940 890 3919 940 890 4119	1SA 049	
2628, 2628 B, 2628 K			940 890 3919 940 890 4119	1SA 049	
AXOR I SERIES (2002/01→2004/10)					
1823, 1823 K			940 890 3919 940 890 4119	1SA 049	
1835 LS, 1840 LS 1843 LS			940 890 3919 940 890 4119	1SA 049	
2523, 2523 K			940 890 3919 940 890 4119	1SA 049	
2528			940 890 3919 940 890 4119	1SA 049	
2535 LS, 2540 LS 2543 LS			940 890 3919 940 890 4119	1SA 049	
2623 L			940 890 3919 940 890 4119	1SA 049	
2628 B, 2628 K, 2628 L			940 890 3919 940 890 4119	1SA 049	
3228			940 890 3919 940 890 4119	1SA 049	
LP SERIES (1963/02→1973/08)					
334 37-32 LPS			000 891 0305 000 891 0505 000 891 1005 001 323 1900	1SA 030	
338L, 338LP			000 891 0305 000 891 0505 000 891 1005 001 323 1900	1SA 030	
1118L			000 891 0305 000 891 0505 000 891 1005 001 323 1900	1SA 030	
1418L, 1418LP 338			000 891 0305 000 891 0505 000 891 1005 001 323 1900	1SA 030	
1518LAK 339			000 891 0305 000 891 0505 000 891 1005 001 323 1900	1SA 030	
1618L			000 891 0305 000 891 0505 000 891 1005 001 323 1900	1SA 030	
1620L, 1620LA, 1624L 1624LA			000 891 0305 000 891 0505 000 891 1005 001 323 1900	1SA 030	
1626 LP, 1626 LPS 1632 LP, 1632 LPK 1632 LPS			000 891 0705	1SA 044	
1918L, 1920L, 1920LA 1921L, 1924L, 1924LA			000 891 0305 000 891 0505 000 891 1005 001 323 1900	1SA 030	
1926 LP, 1926 LPS 1932 LP, 1932 LPK 1932 LPS			000 891 0705	1SA 044	
2220LK, 2220LAK 2620LK, 2620LAK 343			000 891 0305 000 891 0505 000 891 1005 001 323 1900	1SA 030	
2226 LP, 2226 LPS 2232 LP, 2232 LPK 2232 LPS			000 891 0705	1SA 044	

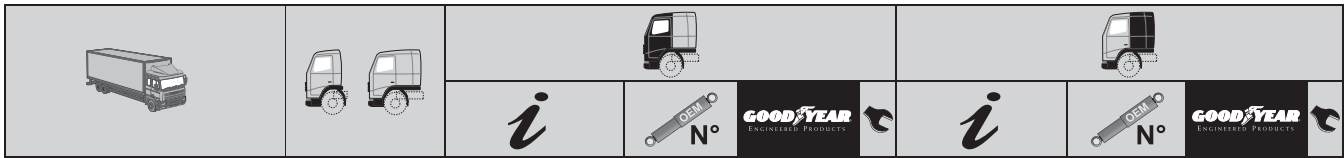


2621L 334			000 891 0305 000 891 0505 000 891 1005 001 323 1900	1SA 030	○ ○
2624L, 2624LA 335 336			000 891 0305 000 891 0505 000 891 1005 001 323 1900	1SA 030	○ ○

NG SERIES (1973/08→1996/09)

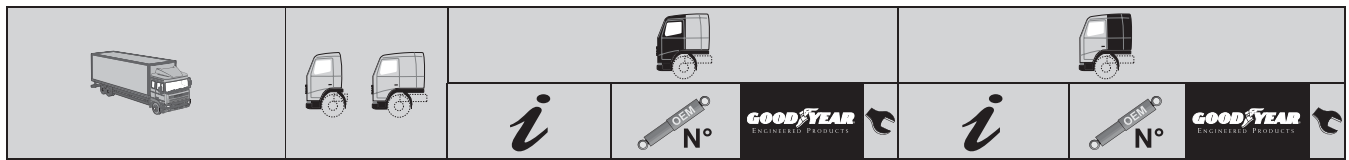
1013, 1013 A, 1013 AK 1013 K, 1013 KO 1013 S 380			381 890 0719 381 890 0919 387 890 1019 387 890 1319 387 890 1619	1SA-CS 020	⊥ □
			000 891 1405 000 891 1605 000 891 2005	1SA 043	○ ○
1017, 1017 A, 1017 AF 1017 AK, 1017 AS 1017 F, 1017 K 1017 KO, 1017 LS 1017 S 380			381 890 0719 381 890 0919 387 890 1019 387 890 1319 387 890 1619	1SA-CS 020	⊥ □
			000 891 1405 000 891 1605 000 891 2005	1SA 043	○ ○
1019 AF, 1019 F 380			381 890 0719 381 890 0919 387 890 1019 387 890 1319 387 890 1619	1SA-CS 020	⊥ □
			000 891 1405 000 891 1605 000 891 2005	1SA 043	○ ○
1213, 1213 A, 1213 AK 1213 AKO, 1213 AS 1213 K, 1213 KO 1213 S 381			381 890 0719 381 890 0919 387 890 1019 387 890 1319 387 890 1619	1SA-CS 020	⊥ □
			000 891 1405 000 891 1605 000 891 2005	1SA 043	○ ○
1217, 1217 A, 1217 AK 1217 AS, 1217 K 1217 KO, 1217 L 1217 LS, 1217 S 381			381 890 0719 381 890 0919 387 890 1019 387 890 1319 387 890 1619	1SA-CS 020	⊥ □
			000 891 1405 000 891 1605 000 891 2005	1SA 043	○ ○
1219, 1219 A, 1219 AF 1219 AK, 1219 F 1219 K, 1219 S 381			381 890 0719 381 890 0919 387 890 1019 387 890 1319 387 890 1619	1SA-CS 020	⊥ □
			000 891 1405 000 891 1605 000 891 2005	1SA 043	○ ○
1222, 1222 A, 1222 AF 1222 F, 1222 S 615			381 890 0719 381 890 0919 387 890 1019 387 890 1319 387 890 1619	1SA-CS 020	⊥ □
1225 AF 615			381 890 0719 381 890 0919 387 890 1019 387 890 1319 387 890 1619	1SA-CS 020	⊥ □
1228 AF 615			381 890 0719 381 890 0919 387 890 1019 387 890 1319 387 890 1619	1SA-CS 020	⊥ □
1413, 1413 A, 1413 AK 1413 AKO, 1413 K, 1413 KO 383			381 890 0719 381 890 0919 387 890 1019 387 890 1319 387 890 1619	1SA-CS 020	⊥ □
			000 891 1405 000 891 1605 000 891 2005	1SA 043	○ ○
1414, 1414 K 383			381 890 0719 381 890 0919 387 890 1019 387 890 1319 387 890 1619	1SA-CS 020	⊥ □

MERCEDES



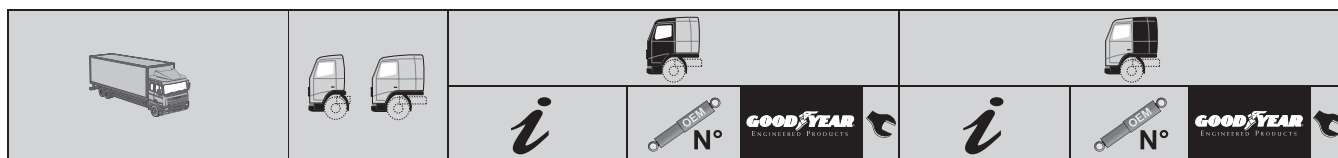
1414 616			381 890 0719 381 890 0919 387 890 1019 387 890 1319 387 890 1619	1SA-CS 020	
1417, 1417 A, 1417 AK 1417 AKO, 1417 K 1417 KO 383			381 890 0719 381 890 0919 387 890 1019 387 890 1319 387 890 1619	1SA-CS 020	
1417 C, 1417 CA 1417 CAK 616			381 890 0719 381 890 0919 387 890 1019 387 890 1319 387 890 1619	1SA-CS 020	
1419, 1419 AK, 1419 AS 1419 F, 1419 K, 1419 L 1419 LS, 1419 S 383			381 890 0719 381 890 0919 387 890 1019 387 890 1319 387 890 1619	1SA-CS 020	
1419 C, 1419 CL 616			381 890 0719 381 890 0919 387 890 1019 387 890 1319 387 890 1619	1SA-CS 020	
1420, 1420 L, 1420 LS 616			381 890 0719 381 890 0919 387 890 1019 387 890 1319 387 890 1619	1SA-CS 020	
1422, 1422 F, 1422 L 1422 LS, 1422 S 616			381 890 0719 381 890 0919 387 890 1019 387 890 1319 387 890 1619	1SA-CS 020	
1424, 1424 F, 1424 K 1424 L, 1424 LS, 1424 S 383			381 890 0719 381 890 0919 387 890 1019 387 890 1319 387 890 1619	1SA-CS 020	
1425 AF 615			381 890 0719 381 890 0919 387 890 1019 387 890 1319 387 890 1619	1SA-CS 020	
1428 AF, 1428 F 615			381 890 0719 381 890 0919 387 890 1019 387 890 1319 387 890 1619	1SA-CS 020	
1429 AF 615			381 890 0719 381 890 0919 387 890 1019 387 890 1319 387 890 1619	1SA-CS 020	
1613, 1613 L, 1613 K 1613 KO 385			381 890 0719 381 890 0919 387 890 1019 387 890 1319 387 890 1619	1SA-CS 020	
1614, 1614 K 617			381 890 0719 381 890 0919 387 890 1019 387 890 1319 387 890 1619	1SA-CS 020	
1617, 1617 AK, 1617 K 1617 KO, 1617 L 1617 S 385			381 890 0719 381 890 0919 387 890 1019 387 890 1319 387 890 1619	1SA-CS 020	
1617 C, 1617 CAK 1617 CK, 1617 CL 1617 CS 617			381 890 0719 381 890 0919 387 890 1019 387 890 1319 387 890 1619	1SA-CS 020	

MERCEDES

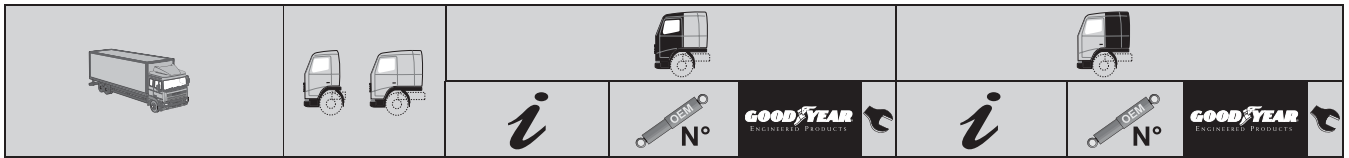


1619, 1619 AK, 1619 K 1619 KO, 1619 L 1619 S 385						381 890 0719 381 890 0919 387 890 1019 387 890 1319 387 890 1619	1SA-CS 020		<input type="checkbox"/>
						000 891 1405 000 891 1605 000 891 2005	1SA 043		<input type="checkbox"/>
1619 C, 1619 CL 617						381 890 0719 381 890 0919 387 890 1019 387 890 1319 387 890 1619	1SA-CS 020		<input type="checkbox"/>
1620, 1620 L 617						381 890 0719 381 890 0919 387 890 1019 387 890 1319 387 890 1619	1SA-CS 020		<input type="checkbox"/>
1622, 1622 AK, 1622 K 1622 L, 1622 S 617						381 890 0719 381 890 0919 387 890 1019 387 890 1319 387 890 1619	1SA-CS 020		<input type="checkbox"/>
1624, 1624 K, 1624 L 1624 LS, 1624 S 385						000 891 1405 000 891 1605 000 891 2005	1SA 043		<input type="checkbox"/>
1625, 1625 AK, 1625 K 1625 L, 1625 LS, 1625 S 617						381 890 0719 381 890 0919 387 890 1019 387 890 1319 387 890 1619	1SA-CS 020		<input type="checkbox"/>
1626, 1626 AK, 1626 AS 1626 K, 1626 L, 1626 LS, 1626 S 387						381 890 0719 381 890 0919 387 890 1019 387 890 1319 387 890 1619	1SA-CS 020		<input type="checkbox"/>
						000 891 1405 000 891 1605 000 891 2005	1SA 043		<input type="checkbox"/>
1628, 1628 L 617 620						381 890 0719 381 890 0919 387 890 1019 387 890 1319 387 890 1619	1SA-CS 020		<input type="checkbox"/>
1628, 1628 L 620 .066		000 891 1805 000 891 1905 000 891 2205	1SA 037		<input type="checkbox"/>	000 891 1805 000 891 1905 000 891 2205	1SA 037		<input type="checkbox"/>
1628 LS, 1628 S 620						381 890 0719 381 890 0919 387 890 1019 387 890 1319 387 890 1619	1SA-CS 020		<input type="checkbox"/>
1628 S, 1628 LS 620 .162-163		000 891 1805 000 891 1905 000 891 2205	1SA 037		<input type="checkbox"/>	000 891 1805 000 891 1905 000 891 2205	1SA 037		<input type="checkbox"/>
1632, 1632 AK, 1632 AS 1632 K, 1632 L 1632 LS, 1632 S 387						381 890 0719 381 890 0919 387 890 1019 387 890 1319 387 890 1619	1SA-CS 020		<input type="checkbox"/>
						000 891 1405 000 891 1605 000 891 2005	1SA 043		<input type="checkbox"/>
1633, 1633 L 620 .046 .096		000 891 1805 000 891 1905 000 891 2205	1SA 037		<input type="checkbox"/>	000 891 1805 000 891 1905 000 891 2205	1SA 037		<input type="checkbox"/>
1633 L, 1633 LS, 1633 S 620						381 890 0719 381 890 0919 387 890 1019 387 890 1319 387 890 1619	1SA-CS 020		<input type="checkbox"/>
1633 S, 1633 LS 620 .142-143 .192-193		000 891 1805 000 891 1905 000 891 2205	1SA 037		<input type="checkbox"/>	000 891 1805 000 891 1905 000 891 2205	1SA 037		<input type="checkbox"/>
1635, 1635 L 645 .026 .076		000 891 1805 000 891 1905 000 891 2205	1SA 037		<input type="checkbox"/>	000 891 1805 000 891 1905 000 891 2205	1SA 037		<input type="checkbox"/>
1635 K 645 .127 86/02 → 89/07						000 891 1805 000 891 1905 000 891 2205	1SA 037		<input type="checkbox"/>
1635 S, 1635 LS 645 .172-173		000 891 1805 000 891 1905 000 891 2205	1SA 037		<input type="checkbox"/>	000 891 1805 000 891 1905 000 891 2205	1SA 037		<input type="checkbox"/>
1636, 1636 L 620 .026		000 891 1805 000 891 1905 000 891 2205	1SA 037		<input type="checkbox"/>	000 891 1805 000 891 1905 000 891 2205	1SA 037		<input type="checkbox"/>

MERCEDES

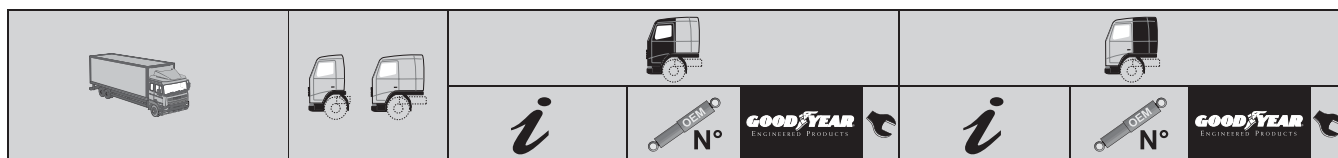


1636 L, 1636 LS, 1636 S 620					381 890 0719 381 890 0919 387 890 1019 387 890 1319 387 890 1619	1SA-CS 020	
1636 S, 1636 LS 620 .122-123					000 891 1805 000 891 1905 000 891 2205	1SA 037	
1638 620 .086 .182-183 80/11 → 86/12	000 891 1805 000 891 1905 000 891 2205	1SA 037			000 891 1805 000 891 1905 000 891 2205	1SA 037	
1638 S, 1638 LS 620 .086 .182-183	000 891 1805 000 891 1905 000 891 2205	1SA 037			000 891 1805 000 891 1905 000 891 2205	1SA 037	
1644 645 .096 86/02 → 89/07	000 891 1805 000 891 1905 000 891 2205	1SA 037			000 891 1805 000 891 1905 000 891 2205	1SA 037	
1644 S, 1644 LS 645 .192-193	000 891 1805 000 891 1905 000 891 2205	1SA 037			000 891 1805 000 891 1905 000 891 2205	1SA 037	
1719, 1719 AK, 1719 K 1719 S 387					381 890 0719 381 890 0919 387 890 1019 387 890 1319 387 890 1619	1SA-CS 020	
					000 891 1405 000 891 1605 000 891 2005	1SA 043	
1919, 1919 AK, 1919 K 1919 S 389					381 890 0719 381 890 0919 387 890 1019 387 890 1319 387 890 1619	1SA-CS 020	
					000 891 1405 000 891 1605 000 891 2005	1SA 043	
1922, 1922 AK, 1922 K 1922 S 621					381 890 0719 381 890 0919 387 890 1019 387 890 1319 387 890 1619	1SA-CS 020	
1926, 1926 A, 1926 AK 1926 AS, 1926 K 1926 LS, 1926 S 389					381 890 0719 381 890 0919 387 890 1019 387 890 1319 387 890 1619	1SA-CS 020	
					000 891 1405 000 891 1605 000 891 2005	1SA 043	
1928, 1928 A, 1928 AK 1928 AS, 1928 K 1928 L, 1928 S 621					381 890 0719 381 890 0919 387 890 1019 387 890 1319 387 890 1619	1SA-CS 020	
1932, 1932 A, 1932 AK 1932 AS, 1932 K 1932 LS, 1932 S 389					381 890 0719 381 890 0919 387 890 1019 387 890 1319 387 890 1619	1SA-CS 020	
					000 891 1405 000 891 1605 000 891 2005	1SA 043	
1933 S 621 .142-143 .192	000 891 1805 000 891 1905 000 891 2205	1SA 037			000 891 1805 000 891 1905 000 891 2205	1SA 037	
1936, 1936 AK, 1936 AS 1936 K, 1936 LS, 1936 S 621					381 890 0719 381 890 0919 387 890 1019 387 890 1319 387 890 1619	1SA-CS 020	
1936 K 621 .127 81/10 → 91/03					000 891 1805 000 891 1905 000 891 2205	1SA 037	
1938 S, 1938 LS 621 .182	000 891 1805 000 891 1905 000 891 2205	1SA 037			000 891 1805 000 891 1905 000 891 2205	1SA 037	
2025 S 619					381 890 0719 381 890 0919 387 890 1019 387 890 1319 387 890 1619	1SA-CS 020	



2026 S 391			381 890 0719 381 890 0919 387 890 1019 387 890 1319 387 890 1619	1SA-CS 020 <input type="checkbox"/>
			000 891 1405 000 891 1605 000 891 2005	1SA 043 <input type="checkbox"/>
2032 S 391			381 890 0719 381 890 0919 387 890 1019 387 890 1319 387 890 1619	1SA-CS 020 <input type="checkbox"/>
			000 891 1405 000 891 1605 000 891 2005	1SA 043 <input type="checkbox"/>
2036 LS 622			381 890 0719 381 890 0919 387 890 1019 387 890 1319 387 890 1619	1SA-CS 020 <input type="checkbox"/>
2219, 2219 K, 2219 KO 2219 L 385			381 890 0719 381 890 0919 387 890 1019 387 890 1319 387 890 1619	1SA-CS 020 <input type="checkbox"/>
			000 891 1405 000 891 1605 000 891 2005	1SA 043 <input type="checkbox"/>
2219 C, 2219 CL 619			381 890 0719 381 890 0919 387 890 1019 387 890 1319 387 890 1619	1SA-CS 020 <input type="checkbox"/>
2220, 2220 L 619			381 890 0719 381 890 0919 387 890 1019 387 890 1319 387 890 1619	1SA-CS 020 <input type="checkbox"/>
2222, 2222 B, 2222 K 2222 L 619			381 890 0719 381 890 0919 387 890 1019 387 890 1319 387 890 1619	1SA-CS 020 <input type="checkbox"/>
2222 K, 2222 L 617			381 890 0719 381 890 0919 387 890 1019 387 890 1319 387 890 1619	1SA-CS 020 <input type="checkbox"/>
2224, 2224 B, 2224 K 2224 S 385			381 890 0719 381 890 0919 387 890 1019 387 890 1319 387 890 1619	1SA-CS 020 <input type="checkbox"/>
			000 891 1405 000 891 1605 000 891 2005	1SA 043 <input type="checkbox"/>
2225, 2225 B, 2225 L 617 619			381 890 0719 381 890 0919 387 890 1019 387 890 1319 387 890 1619	1SA-CS 020 <input type="checkbox"/>
2226, 2226 L, 2226 LS 2226 S 393			381 890 0719 381 890 0919 387 890 1019 387 890 1319 387 890 1619	1SA-CS 020 <input type="checkbox"/>
			000 891 1405 000 891 1605 000 891 2005	1SA 043 <input type="checkbox"/>
2228, 2228 L, 2228 S 623			381 890 0719 381 890 0919 387 890 1019 387 890 1319 387 890 1619	1SA-CS 020 <input type="checkbox"/>
2232, 2232 L, 2232 LS 2232 S 393			381 890 0719 381 890 0919 387 890 1019 387 890 1319 387 890 1619	1SA-CS 020 <input type="checkbox"/>
			000 891 1405 000 891 1605 000 891 2005	1SA 043 <input type="checkbox"/>
2422 617			381 890 0719 381 890 0919 387 890 1019 387 890 1319 387 890 1619	1SA-CS 020 <input type="checkbox"/>

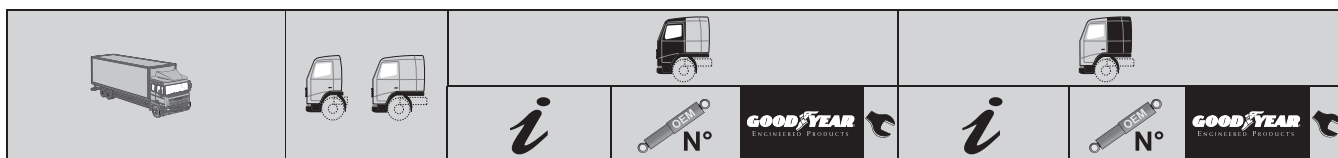
MERCEDES



2428 621						381 890 0719 381 890 0919 387 890 1019 387 890 1319 387 890 1619	1SA-CS 020	
2528 A, 2528 AK 621						381 890 0719 381 890 0919 387 890 1019 387 890 1319 387 890 1619	1SA-CS 020	
2536 AK 621						381 890 0719 381 890 0919 387 890 1019 387 890 1319 387 890 1619	1SA-CS 020	
2626, 2626 A, 2626 AB 2626 AK, 2626 AS, 2626 B, 2626 K, 2626 S 395						381 890 0719 381 890 0919 387 890 1019 387 890 1319 387 890 1619	1SA-CS 020	
2628, 2628 A, 2628 AK 2628 AS, 2628 B 2628 K, 2628 S 624						381 890 0719 381 890 0919 387 890 1019 387 890 1319 387 890 1619	1SA-CS 020	
2632, 2632 A, 2632 AK 2632 AS, 2632 K, 2632 S 395						381 890 0719 381 890 0919 387 890 1019 387 890 1319 387 890 1619	1SA-CS 020	
2633 6x4 624 .048 82/05 → 87/05						000 891 1805 000 891 1905 000 891 2205	1SA 037	
2633 S 6x4 624 .146 .196 82/05 → 87/05						000 891 1805 000 891 1905 000 891 2205	1SA 037	
2638 S 6x4 624 .191 81/01 → 86/12						000 891 1805 000 891 1905 000 891 2205	1SA 037	
2650 L 6x4 655 .182-183 .496			000 891 1805 000 891 1905 000 891 2205	1SA 037		000 891 1805 000 891 1905 000 891 2205	1SA 037	
3025 B, 3025 K 619						381 890 0719 381 890 0919 387 890 1019 387 890 1319 387 890 1619	1SA-CS 020	
3328, 3328 B 624						381 890 0719 381 890 0919 387 890 1019 387 890 1319 387 890 1619	1SA-CS 020	
3336, 3336 A, 3336 AK 3336 K, 3336 S 624						381 890 0719 381 890 0919 387 890 1019 387 890 1319 387 890 1619	1SA-CS 020	

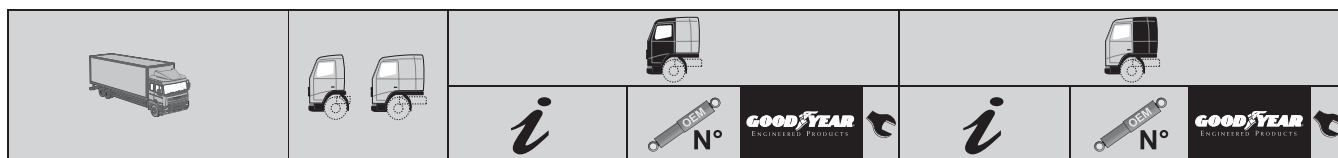
SK SERIES

1729L 655.416/418 87/07 → 96/09						000 891 1805 000 891 1905 000 891 2205	1SA 037	
1735L 655 .476 87/07 → 96/09			000 891 1805 000 891 1905 000 891 2205	1SA 037		000 891 1805 000 891 1905 000 891 2205	1SA 037	
1735S, 1735LS 655 .172-173 .572-573 87/07 → 96/09			000 891 1805 000 891 1905 000 891 2205	1SA 037		000 891 1805 000 891 1905 000 891 2205	1SA 037	
1748 655 .096 87/07 → 96/09			000 891 1805 000 891 1905 000 891 2205	1SA 037		000 891 1805 000 891 1905 000 891 2205	1SA 037	
1748 655 .096 87/07 → 96/09			000 891 1805 000 891 1905 000 891 2205	1SA 037				



1748L 655 .182-183 .494 .496 87/07 → 96/09			000 891 1805 000 891 1905 000 891 2205	1SA 037			000 891 1805 000 891 1905 000 891 2205	1SA 037	
1748LS 655 .182-183 .592-593 87/07 → 96/09			000 891 1805 000 891 1905 000 891 2205	1SA 037			000 891 1805 000 891 1905 000 891 2205	1SA 037	
1748S 655 .192-193 87/07 → 96/09							000 891 1805 000 891 1905 000 891 2205	1SA 037	
1748S 655 .192-193 87/07 → 96/09			000 891 1805 000 891 1905 000 891 2205	1SA 037					
1838 655 .035-038							000 891 1805 000 891 1905 000 891 2205	1SA 037	
1838 655 .035-038			000 891 1805 000 891 1905 000 891 2205	1SA 037					
1838, 1838L 655 .086-087 87/07 → 96/09			000 891 1805 000 891 1905 000 891 2205	1SA 037			000 891 1805 000 891 1905 000 891 2205	1SA 037	
1838, 1838L 655 .182-183 87/07 → 96/09			000 891 1805 000 891 1905 000 891 2205	1SA 037					
1838, 1838L 655 .182-183 .484 .486-487 87/07 → 96/09			000 891 1805 000 891 1905 000 891 2205	1SA 037			000 891 1805 000 891 1905 000 891 2205	1SA 037	
1838S, 1838LS 655 .182-183 .582-583 .588 87/07 → 96/09			000 891 1805 000 891 1905 000 891 2205	1SA 037			000 891 1805 000 891 1905 000 891 2205	1SA 037	
1844, 1844L 655 .035-037 .093 87/07 → 96/09			000 891 1805 000 891 1905 000 891 2205	1SA 037			000 891 1805 000 891 1905 000 891 2205	1SA 037	
1844, 1844L 87/07 → 96/09			000 891 1805 000 891 1905 000 891 2205	1SA 037					
1844, 1844L 655 .182-183 .490 .492 87/07 → 96/09			000 891 1805 000 891 1905 000 891 2205	1SA 037			000 891 1805 000 891 1905 000 891 2205	1SA 037	
1844S, 1844LS 655 .190-191 .590-591 87/07 → 96/09			000 891 1805 000 891 1905 000 891 2205	1SA 037			000 891 1805 000 891 1905 000 891 2205	1SA 037	
1850 655 .096 87/07 → 96/09			000 891 1805 000 891 1905 000 891 2205	1SA 037			000 891 1805 000 891 1905 000 891 2205	1SA 037	
1850 655 .096 87/07 → 96/09			000 891 1805 000 891 1905 000 891 2205	1SA 037					
1850L 655 .494 .496 87/07 → 96/09			000 891 1805 000 891 1905 000 891 2205	1SA 037			000 891 1805 000 891 1905 000 891 2205	1SA 037	
1850LS, 1850LAS 655 .592 87/07 → 96/09			000 891 1805 000 891 1905 000 891 2205	1SA 037			000 891 1805 000 891 1905 000 891 2205	1SA 037	
1850S 655 .192-193 87/07 → 96/09			000 891 1805 000 891 1905 000 891 2205	1SA 037			000 891 1805 000 891 1905 000 891 2205	1SA 037	
1850S 655 .192-193 87/07 → 96/09			000 891 1805 000 891 1905 000 891 2205	1SA 037					
1935 656 .025-026 .028 89/05 → 94/08			000 891 1805 000 891 1905 000 891 2205	1SA 037			000 891 1805 000 891 1905 000 891 2205	1SA 037	
1935 656 .076 .078 89/05 → 94/08							000 891 1805 000 891 1905 000 891 2205	1SA 037	

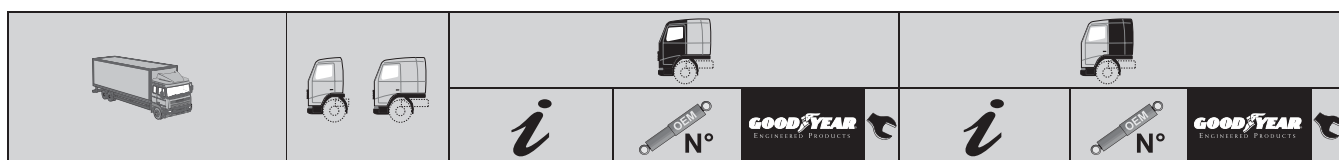
MERCEDES



1935 656 .122-123 89/05 → 94/08			000 891 1805 000 891 1905 000 891 2205	1SA 037 ○ ○		000 891 1805 000 891 1905 000 891 2205	1SA 037 ○ ○
1935 656 .172 89/05 → 94/08						000 891 1805 000 891 1905 000 891 2205	1SA 037 ○ ○
1935S 655 .122-123 89/05 → 94/08			000 891 1805 000 891 1905 000 891 2205	1SA 037 ○ ○		000 891 1805 000 891 1905 000 891 2205	1SA 037 ○ ○
1948 655 .592 656 .095 .096 88/09 → 92/07						000 891 1805 000 891 1905 000 891 2205	1SA 037 ○ ○
2550L 655 .496 87/07 → 96/09			000 891 1805 000 891 1905 000 891 2205	1SA 037 ○ ○		000 891 1805 000 891 1905 000 891 2205	1SA 037 ○ ○
2635AK 659 .338-339 90/02 → 94/08			000 891 1805 000 891 1905 000 891 2205	1SA 037 ○ ○			
2635AS 659 .336 90/02 → 96/08			000 891 1805 000 891 1905 000 891 2205	1SA 037 ○ ○			

T2/LN1 SERIES

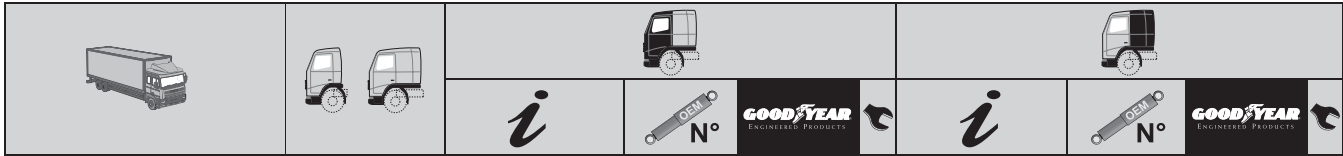
709 673 .001-003						673 317 0103 673 317 0203 673 317 0303	1SA 042 ○ ○
709 K 673 .040						673 317 0103 673 317 0203 673 317 0303	1SA 042 ○ ○
809 673 .010-014						673 317 0103 673 317 0203 673 317 0303	1SA 042 ○ ○
809 K 673 .042						673 317 0103 673 317 0203 673 317 0303	1SA 042 ○ ○
814, 814 L 674 .010-014 .210-214						673 317 0103 673 317 0203 673 317 0303	1SA 042 ○ ○
814 F 674 .080-082 .090						673 317 0103 673 317 0203 673 317 0303	1SA 042 ○ ○
814 K 674 .042						673 317 0103 673 317 0203 673 317 0303	1SA 042 ○ ○
814 S 674 .042						673 317 0103 673 317 0203 673 317 0303	1SA 042 ○ ○
817, 817 L 676 .001-004 .066-069 .201-209						673 317 0103 673 317 0203 673 317 0303	1SA 042 ○ ○
817 F 676 .080-085						673 317 0103 673 317 0203 673 317 0303	1SA 042 ○ ○
817 K 674 .040 .046						673 317 0103 673 317 0203 673 317 0303	1SA 042 ○ ○
817 S, 817 LS 676 .050-051 .060 .250-251 .258						673 317 0103 673 317 0203 673 317 0303	1SA 042 ○ ○
914 674 .021-024 678 .002 .003-008						673 317 0103 673 317 0203 673 317 0303	1SA 042 ○ ○
914 AK 674 .144-145						673 317 0103 673 317 0203 673 317 0303	1SA 042 ○ ○
914 K 674 .044						673 317 0103 673 317 0203 673 317 0303	1SA 042 ○ ○
914 KO 674 .090						673 317 0103 673 317 0203 673 317 0303	1SA 042 ○ ○
1114, 1114 L 675 .012-014 .212-214 678 .012 .013-018						673 317 0103 673 317 0203 673 317 0303	1SA 042 ○ ○



1114 AK 675 .142-143 678 .116	 4x4				673 317 0103 673 317 0203 673 317 0303	1SA 042	
1114 K 675 .042					673 317 0103 673 317 0203 673 317 0303	1SA 042	
1114 S 675 .052-053					673 317 0103 673 317 0203 673 317 0303	1SA 042	
1117, 1117 L 676 .012-019 .212-219 678 .022 .023-028					673 317 0103 673 317 0203 673 317 0303	1SA 042	
1314 675 .032-034					673 317 0103 673 317 0203 673 317 0303	1SA 042	
1314 AK 675 .146-147	 4x4				673 317 0103 673 317 0203 673 317 0303	1SA 042	
1314 K 675 .046					673 317 0103 673 317 0203 673 317 0303	1SA 042	
1314 KO 675 .093					673 317 0103 673 317 0203 673 317 0303	1SA 042	

RENAULT							
AE							
AE → 96/09		5000741013 5010052404 5010130534 5010137139 5010460115 5010370630 5010460116	1SA 027			5000741014 5010052405 5010130535 5010460114	1SA 026
			1SA 028		Air Spring	5010320096	1AS-008
	Air Spring	5010320096	1AS-008				
KERAX							
Kerax 97/06 →		20840318 5010269605 5010269605C 5010460113 5010615880 7420840318 5010130797 5010629414	1SA 023			5010316210 5010316210B 5010316210C	1SA-CS 024
	Air Spring		1AS-007			5010460318 5010629397	1SA-CS 023
						5010228908 5010269674 5010316783 5010316783A	1SA-AS 013
MAGNUM AE							
Magnum AE 96/04 → 2000/05		5000741013 5010052404 5010130534 5010137139 5010460115 5010370630 5010460116	1SA 027			5000741014 5010052405 5010130535 5010460114	1SA 026
			1SA 028		Air Spring	5010320096	1AS-008
	Air Spring	5010320096	1AS-008				
MAGNUM E-TECH							
Magnum E-Tech 2000/05 → 2002/03		5000741013 5010052404 5010130534 5010137139 5010460115 5010370630 5010460116	1SA 027			5000741014 5010052405 5010130535 5010460114	1SA 026
			1SA 028		Air Spring	5010320096	1AS-008
	Air Spring	5010320096	1AS-008				

RENAULT



Magnum E-Tech 2002/03 →	 Air Spring	5000741013 5010052404 5010130534 5010137139 5010460115	1SA 027	 T	 Air Spring	5010552010 5010629471	1SA 035	
		5010370630 5010460116 5010320096	1SA 028 1AS-008	 		5010228849	1SA-AS 012	

MAJOR

R 340 TI Series R 385 TI Series 91/05 → 96/10						5000787974 5010065311 5010130609	1SA-CS 013	
R 350 Series 91/05 → 92/12		5000787975 5001862394 5010065310	1SA-CS 012	 		5000787974 5010065311 5010130609	1SA-CS 013	

MANAGER/MAXTER

G Series	4-point	Air Spring	5010266845 5010313619	1AS-011	Air Spring	5010092916	1AS-010	
-----------------	---------	------------	--------------------------	----------------	------------	------------	----------------	--

MASCOTT

Mascott 99/01 →	Crew Cab		5010435394	1SA 025	 			
---------------------------	----------	--	------------	----------------	------	--	--	--

MIDLUM

Midlum 2000/01 →			25379070 5010460244 5010629761	1SA 034	 	5010460198	1SA-CS 010	
Midlum 2000/01 →			25379070 5010460244 5010629761	1SA 034	 	5010460212 5010460238 5010552245	1SA-CS 011	

PREMIUM

Premium 96/04 →	Air Spring	20840318 5010269605 5010269605C 5010460113 5010615880 7420840318	1SA 023	 	 	5010316210 5010316210B 5010316210C	1SA-CS 024	
		5010130797 5010629414	1AS-007	5010460318 5010629397		1SA-CS 023	 	
						5010228908 5010269674 5010316783 5010316783A	1SA-AS 013	

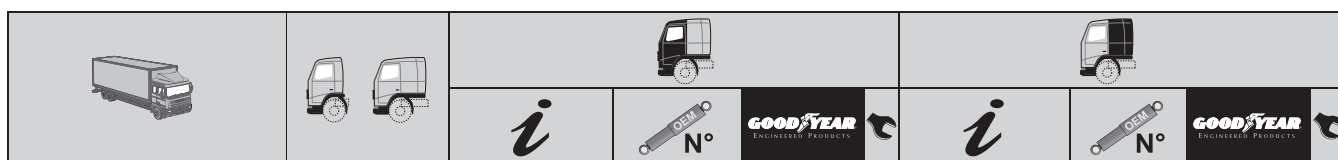
R SERIES

R Series 80/10 → 91/05		5000787975 5001862394 5010065310	1SA-CS 012	 		5000787974 5010065311 5010130609	1SA-CS 013	
----------------------------------	--	--	-------------------	------	--	--	-------------------	------

SCANIA

P & R SERIES

P & R Series	4-point All OE=Sachs CP, CR	Unit without Air Spring	1363120 1363122 1424227 1424228	1SA 031	 	Unit without Air Spring	1505563	
		Air Spring	1349840 1424231 1444016	1AS-005		Air Spring	1349840 1424231 1444016	1AS-005
P & R Series	2-point All OE=MONROE CP, CR					Air Spring	1502473 1502468 1502471	1AS-006



P & R Series	4-point All OE=MONROE CP, CR	Unit without Air Spring	1381904 1397396 1397400 1435859	1SA 006	$\frac{1}{T}$	Unit without Air Spring	1502470 1502471 1502474	1SA 040	$\frac{1}{O}$
		Air Spring	1381919 1476415 1381903 1381904/ 1381919 1381904/ 1476415 1397395 1397399 1397400/ 1381919 1397400/ 1476415 1435852 1435859/ 1381919	1AS-001 1SA 006 + 1AS-001		Unit without Air Spring	1502473	1AS-006	
Air Spring									
1502468 1502471									

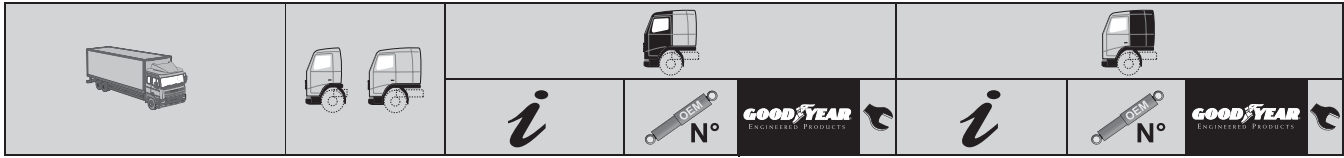
3 SERIES

T93, T113, T143						Unit without Air Spring	1348477	1SA 033	$\frac{1}{O}$
						Air Spring	1348121 1117326 1331626 1348477/ 1348121	1AS-004 1SA 033 + 1AS-004	$\frac{1}{O}$
93						Unit without Air Spring	1340581	1SA 008	$\frac{1}{O}$
						Air Spring	1314278	1AS-002	$\frac{1}{O}$
93							370228 393208 393290	1SA 009	$\frac{1}{O}$
113, 143	2-point					Unit without Air Spring	1340581	1SA 008	$\frac{1}{O}$
						Air Spring	1314278	1AS-002	$\frac{1}{O}$
113, 143							370228 393208 393290	1SA 009	$\frac{1}{O}$
113, 143	4-point	Unit without Air Spring	1348119 1348120	1SA 036	$\frac{1}{O}$	Unit without Air Spring	1348119 1348120	1SA 036	$\frac{1}{O}$
		Air Spring	1348121 1116535 1117320 1117334 1331620 1331621 1331626 1331634 1331635 1348117 1348118 1348119/ 1348121 1348120/ 1348121 1531200011 370227 393257 550365	1AS-004 1SA 036 + 1AS-004		Air Spring	1348121 1116535 1117320 1117334 1331620 1331621 1331626 1331634 1331635 1348117 1348118 1348119/ 1348121 1348120/ 1348121 1531200011 370227 393257 550365	1AS-004 1SA 036 + 1AS-004	$\frac{1}{O}$

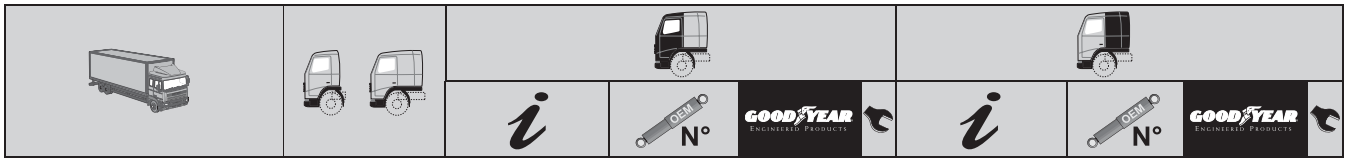
4 SERIES

94, 114, 124, 144, 164	2-point All OE=Sachs CP, CR					Unit without Air Spring	1349844 1382826 1382827 1382829 1424229	1SA 032	$\frac{1}{T}$
						Air Spring	1349840 1424231	1AS-005	
94, 114, 124, 144, 164 → 2003/07	4-point All OE=Sachs CP, CR	Unit without Air Spring	1363120 1363122 1424227 1424228	1SA 031	$\frac{1}{T}$	Unit without Air Spring	1349844 1382826 1382827 1382829 1424229	1SA 032	$\frac{1}{T}$
		Air Spring	1349840 1424231	1AS-005		Air Spring	1349840 1424231	1AS-005	
		Air Spring High/Topline	1444016						

SCANIA



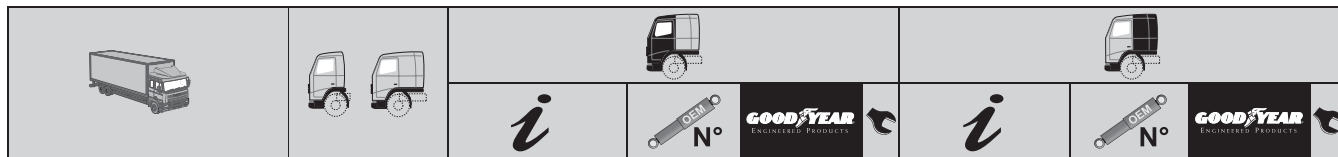
<p>94, 114, 124, 144, 164 2003/08 →</p>	<p>4-point All OE=Sachs CP, CR</p>	<p>Unit without Air Spring 1363120 1363122 1424227 1424228</p> <p>Air Spring 1349840 1424231</p> <p>Air Spring High/Topline 1444016</p> <p>1SA 031 $\frac{1}{T}$</p> <p>1AS-005</p>	<p>Unit without Air Spring 1381906 1397394 1397398 1402271 1435856</p> <p>Air Spring 1381919 1476415</p> <p>Air Spring Crew Cab 1390293</p> <p>1381905 1381906/ 1381919 1381906/ 1476415 1397393 1397397 1397398/ 1381919 1397398/ 1476415 1435853 1435856/ 1381919 1435856/ 1476415</p> <p>1SA 005 $\frac{1}{T}$</p> <p>1AS-001</p> <p>1SA 005 + 1AS-001</p>
<p>94, 114, 124, 144, 164 → 2003/07</p>	<p>2-point All OE=MONROE CP, CR, Crew</p>		<p>Unit without Air Spring 1502473</p> <p>Unit without Air Spring 1502472</p> <p>Air Spring 1502468 1502471</p> <p>1SA 041</p> <p>1AS-006</p> <p>$\frac{1}{O}$ $\frac{1}{O}$ $\frac{1}{O}$</p>
<p>94, 114, 124, 144, 164 2003/08 →</p>	<p>2-point All OE=MONROE CP, CR</p>		<p>Unit without Air Spring 1397386 1397388 1397390 1397392 1431745 1431746 1431747 1431748</p> <p>Air Spring 1381919 1476415</p> <p>1397392/ 1381919 1397392/ 1476415 1432081 1432082 1432083 1432084</p> <p>1SA 007 $\frac{1}{T}$</p> <p>1AS-001</p> <p>1SA 007 + 1AS-001</p>
<p>94, 114, 124, 144, 164</p>	<p>2-point All OE=MONROE CT14</p>		<p>Unit without Air Spring 1381904 1397396 1397400 1435859</p> <p>Air Spring 1381919 1476415</p> <p>1381903 1381904/ 1381919 1381904/ 1476415 1397395 1397399 1397400/ 1381919 1397400/ 1476415 1435852 1435859/ 1381919</p> <p>1SA 006 $\frac{1}{T}$</p> <p>1AS-001</p> <p>1SA 006 + 1AS-001</p>
<p>94, 114, 124, 144, 164</p>	<p>2-point All OE=MONROE CT19</p>		<p>Unit without Air Spring 1381904 1397396 1397400 1435859</p> <p>Air Spring 1381919 1476415</p> <p>1SA 006 $\frac{1}{T}$</p> <p>1AS-001</p>
<p>94, 114, 124, 144, 164 → 2003/07</p>	<p>4-point All OE=MONROE CP, CR</p>	<p>Unit without Air Spring 1381904 1397396 1397400 1435859</p> <p>Air Spring 1381919 1476415</p> <p>1381903 1381904/ 1381919 1381904/ 1476415 1397395 1397399 1397400/ 1381919 1397400/ 1476415 1435852 1435859/ 1381919</p> <p>1SA 006 $\frac{1}{T}$</p> <p>1AS-001</p> <p>1SA 006 + 1AS-001</p>	<p>Unit without Air Spring 1381906 1397394 1397398 1402271 1435856</p> <p>Air Spring 1381919 1476415</p> <p>1381905 1381906 /1381919 1381906/ 1476415 1397393 1397397 1397398/ 1381919 1397398/ 1476415 1435853 1435856/ 1381919 1435856/ 1476415</p> <p>1SA 005 $\frac{1}{T}$</p> <p>1AS-001</p> <p>1SA 005 + 1AS-001</p>



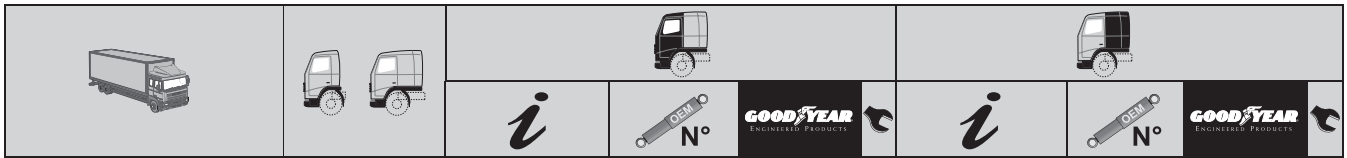
94, 114, 124, 144, 164 2003/08 → 4-point All OE=MONROE CP, CR	Unit without Air Spring 1381904 1397396 1397400 1435859	1SA 006 1AS-001	 	Unit without Air Spring 1502473		
	Air Spring 1381919 1476415 1381903 1381904/ 1381919 1381904/ 1476415 1397395 1397399 1397400/ 1381919 1397400/ 1476415 1435852 1435859/ 1381919	1SA 006 + 1AS-001	Unit without Air Spring 1502470 1502471 1502474	1SA 040 1AS-006	 	
94, 114, 124, 144, 164 4-point All OE=MONROE CT	Unit without Air Spring 1397386 1397388 1397390 1397392 1431745 1431746 1431747 1431748	1SA 007 1AS-001	 	Unit without Air Spring 1397386 1397388 1397390 1397392 1431745 1431746 1431747 1431748	1SA 007 1AS-001	
	Air Spring 1381919 1476415 1397392/ 1381919 1397392/ 1476415 1432081 1432082 1432083 1432084	1SA 007 + 1AS-001	Air Spring 1381919 1476415 1397392/ 1381919 1397392/ 1476415 1432081 1432082 1432083 1432084	1SA 007 + 1AS-001	 	

VOLVO						
F6						
F6	Crew Cab				1505892 1588043 344574 353958	1SA 010
F7						
F7				 	1580389 1587562	1SA 011 1SA 012
F10						
F10	→ Ch.No25000	1576443 1585586 1622085	1SA 015 	 	1586068 1622087 1580389 1599459 1622086 6794392	1SA-AS 005 1SA 011 1SA 016
F10	Ch.No.25001 → 40640	1599459 1622086 6794392	1SA 016 	 	1586068 1622087 1580389 1599459 1622086 6794392	1SA-AS 005 1SA 011 1SA 016
F10	Ch.No.314000 →	1576443 1585586 1622085	1SA 015 	 	1586068 1622087 1580389 1599459 1622086 6794392	1SA-AS 005 1SA 011 1SA 016

VOLVO

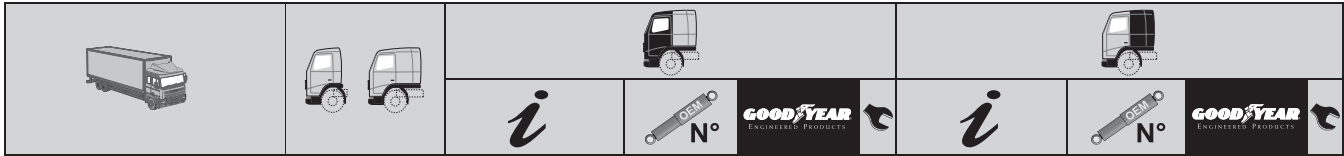


F12									
F12 → Ch.No34000		1576443 1585586 1622085	1SA 015			1586068 1622087	1SA-AS 005		
						1580389	1SA 011		
						1599459 1622086 6794392	1SA 016		
F12 Ch.No.34001 → 65820		1599459 1622086 6794392	1SA 016			1586068 1622087	1SA-AS 005		
						1580389	1SA 011		
						1599459 1622086 6794392	1SA 016		
F12 Ch.No.314000 →		1576443 1585586 1622085	1SA 015			1586068 1622087	1SA-AS 005		
						1580389	1SA 011		
						1599459 1622086 6794392	1SA 016		
F16									
F16		1576443 1585586 1622085	1SA 015			1586068 1622087	1SA-AS 005		
						1580389	1SA 011		
						1599459 1622086 6794392	1SA 016		
F88									
F88						1505892 1588043 344574 353958	1SA 010		
F89									
F89						1505892 1588043 344574 353958	1SA 010		
FB88									
FB88						1505892 1588043 344574 353958	1SA 010		
FH									
FH12, FH16 → Ch.No2806854 → Ch.NoA257343 → Ch.NoB162550 → Ch.NoC754615 → Ch.NoD100895	 ex L1H1	1629722	1SA 018			1622227 3198849 3986315 1629721	1SA 003 1SA 019		
FH12 → Ch.NoA544695 → Ch.NoB311773	 L1H1	1629722	1SA 018			1622227 3198849 3986315 1099672	1SA 003 1SA-AS 008		
FH12, FH16 Ch.No.2806855 → Ch.No.A257344 → A544696 Ch.No.B162551 → B311774 Ch.No.C754616 → Ch.No.D1111199 →	 ex L1H1	1629722	1SA 018			1076860 20721166 21137458 3172986 3198859 1622227 3198849 3986315	1SA 001 1SA 003		
FH12, FH16 Ch.No.A544696 → Ch.No.B311774 →		21111925 3198836	1SA 021			1076860 20721166 21137458 3172986 3198859 1622227 3198849 3986315	1SA 001 1SA 003		

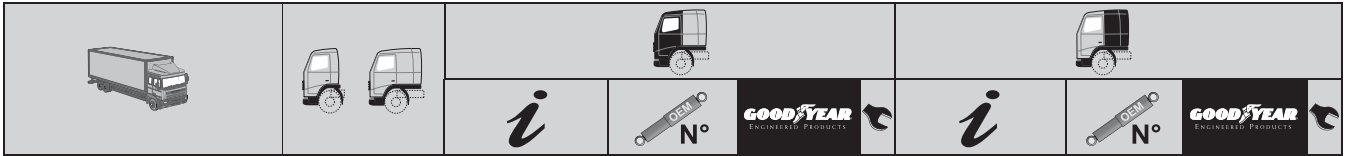


FH12, FH16 → Ch.No.2806854 → Ch.No.A257343 → Ch.No.B162550 → Ch.No.C754615 → Ch.No.D110198	 ex L1H1	1629719 1629724 3172984	1SA-AS 003	 	1075076 1075077 1622227 3198849 3986315	1SA-AS 002 1SA 003	
FH12, FH16 Ch.No.A257344 → A291151 Ch.No.B162551 → B216584 Ch.No.C754616 → C756231 Ch.No.D110199 →	 ex L1H1	1629719 1629724 3172984	1SA-AS 003	 	1076855 20721167 20889138 21032337 3172985 3198850 1622227 3198849 3986315	1SA-AS 001 1SA 003	
FH12, FH16 Ch.No.A291152 → A544695 Ch.No.B216585 → B311773	 ex L1H1	1629719 1629724 3172984	1SA-AS 003	 	20427897 20721169 20775212 20889134 1622227 3198849 3986315	1SA-AS 004 1SA 003	
FH12, FH16 Ch.No.A544696 → Ch.No.B311774 →	 ex L1EH1	Unit without Air Spring Air Spring 20453256 20889132 21111932	1SA 020	 	20427897 20721169 20775212 20889134 1622227 3198849 3986315	1SA-AS 004 1SA 003	
FH12, FH16 Ch.No.A544696 → Ch.No.B311774 →	 L1EH1	Unit without Air Spring Air Spring 20453256 20889132 21111932	1SA 020	 	1076855 20721167 20889138 21032337 3172985 3198850 1622227 3198849 3986315	1SA-AS 001 1SA 003	
FL6 (1985/09→2000/03)							
FL6	ex Crewcab				1599459 1622086 6794392	1SA 016	
FL7 (1985/09→1998/09)							
FL7 → Ch.No.377367 → Ch.No.561896 → Ch.No.904205		1594088	1SA 013	 	1089728 1593843 1594089	1SA-AS 006	
FL7 Ch.No.377368 → Ch.No.561897 → Ch.No.904206 →		1089008	1SA 017	 	1089009	1SA-AS 007	
FL7 (AUSTR.)							
FL7 		1089008	1SA 017	 	1089009	1SA-AS 007	
FL10 (1985/09→1998/09)							
FL10 → Ch.No.377367 → Ch.No.561896 → Ch.No.904205		1594088	1SA 013	 	1089728 1593843 1594089	1SA-AS 006	
FL10 Ch.No.377368 → Ch.No.561897 → Ch.No.904206 →		1089008	1SA 017	 	1089009	1SA-AS 007	
FL10 (AUSTR.)							
FL10 		1089008	1SA 017	 	1089009	1SA-AS 007	

VOLVO



FL12 (1985/09→1998/09)						
FL12		1089008	1SA 017	⊥ ⊙		1089009 1SA-AS 007 ⊥ ⊙
FM7						
FM7 → Ch.No.A544695 → Ch.No.B311773		1075478	1SA 004	⊥ ⊙		1075445 1SA 002 ⊙ ⊙ 1622227 1SA 003 ⊙ 3198849 ⊙ 3986315 ⊙ 1075444 1SA-AS 011 ⊙ ⊙
FM9						
FM9 Ch.No.A544696 → Ch.No.B311774 →		21111925 3198836	1SA 021	⊥ ⊙		1076860 1SA 001 ⊙ 20721166 ⊙ 21137458 ⊙ 3172986 ⊙ 3198859 ⊙ 1622227 1SA 003 ⊙ 3198849 ⊙ 3986315 ⊙
FM9 Ch.No.A544696 → Ch.No.B311774 →		Unit without Air Spring	1SA 020	⊥ ⊙		1076855 1SA-AS 001 ⊙ 20721167 ⊙ 20889138 ⊙ 21032337 ⊙ 3172985 ⊙ 3198850 ⊙ 1622227 1SA 003 ⊙ 3198849 ⊙ 3986315 ⊙
		Air Spring	1AS-012 1SA 020 + 1AS-012			
		20453258 20889136 21111942 3198837				
FM10						
FM10 → Ch.No.A544695 → Ch.No.B311773		1075478	1SA 004	⊥ ⊙		1075445 1SA 002 ⊙ ⊙ 1622227 1SA 003 ⊙ 3198849 ⊙ 3986315 ⊙ 1075444 1SA-AS 011 ⊙ ⊙
FM12						
FM12 → Ch.No.A544695 → Ch.No.B311773		1075478	1SA 004	⊥ ⊙		1075445 1SA 002 ⊙ ⊙ 1622227 1SA 003 ⊙ 3198849 ⊙ 3986315 ⊙ 1075444 1SA-AS 011 ⊙ ⊙
FM12 Ch.No.A544696 → Ch.No.B311774 →		21111925 3198836	1SA 021	⊥ ⊙		1076860 1SA 001 ⊙ 20721166 ⊙ 21137458 ⊙ 3172986 ⊙ 3198859 ⊙ 1622227 1SA 003 ⊙ 3198849 ⊙ 3986315 ⊙
FM12 Ch.No.A544696 → Ch.No.B311774 →		Unit without Air Spring	1SA 020	⊥ ⊙		1076855 1SA-AS 001 ⊙ 20721167 ⊙ 20889138 ⊙ 21032337 ⊙ 3172985 ⊙ 3198850 ⊙ 1622227 1SA 003 ⊙ 3198849 ⊙ 3986315 ⊙
		Air Spring	1AS-012 1SA 020 + 1AS-012			
		20453258 20889136 21111942 3198837				
G88						
G88						1505892 1SA 010 ⊙ 1588043 ⊙ 344574 ⊙ 353958 ⊙



G89				
G89			1505892 1588043 344574 353958	1SA 010 O O
N7				
N7 → Ch.No.306000			1508429 1588042	1SA 029 O O
N10				
N10 Ch.No.306000 →			1620658	1SA 014 ⊥ T
N10 → Ch.No.306000			1508429 1588042	1SA 029 O O
N12				
N12 → Ch.No.306000			1508429 1588042	1SA 029 O O
N12 Ch.No.306000 →			1620658	1SA 014 ⊥ T



Regional offices for Europe, Middle East and Africa

Veyance Technologies Europe, d.o.o.

Škofjeloška cesta 6, 4000 Kranj
Slovenia
Ph: +386 (0) 4 2078 000
Fx: +386 (0) 4 2078 255
info_aftermarket@veyance.com

Customer service

Slovenia: +386 (0) 4 2078 047
Spain: +34 91 68 46 042
CIS: +380 44 49 53 466
UK: +44 (0) 15 43 687 103
Germany: +49 (0) 791 94 61 88 20
Middle East: +91 (0) 79 2646 7452



United Kingdom

Veyance Technologies UK Ltd.

Unit 25 Robins Road, Zone 3
Burntwood Business Park
Burntwood, Staffordshire, WS7 3XB
England
Ph: +44 (0) 15 43 687 124
Fx: +44 (0) 15 43 674 917

South Africa

Veyance Technologies Africa (Pty) Ltd

PO Box 37
Uitenhage - 6230
South Africa
Ph: +27 (0) 11 24 8 93 00
Fx: +27 (0) 11 24 8 94 80
www.goodyearep.co.za

CIS & Baltic countries

Veyance Technologies Representative Office

154 Borschagovskaya str., office 422
03056 Kiev
Ukraine
Ph: +380 44 49 53 466
Fx: +380 44 49 53 466

Spain

Veyance Technologies Spain, S L

Distribution center:
C/ Iniciativa, 22,
Poligono Industrial Los Olivos
28906 GETAFE, Madrid
Spain
Ph: +34 91 68 46 042
Fx: +34 91 68 46 047

Germany

Veyance Technologies Germany GmbH

Distribution center:
Daimlerstrasse 11
74523 Schwaebisch Hall
Germany
Ph: +49 (0) 791 94 61 88 20
Fx: +49 (0) 791 94 61 88 21

Middle East

C/O Veyance Ruber India private limited

107, "Sampada", 21, Rashmi Society,
Nr Mithakhali Six Roads, NAVRANGPURA
Ahmedabad 380 006
Ph: +91 (0) 79 2646 7452
Fx: +91 (0) 79 2646 7454

France

Veyance Technologies France SAS

9, Impasse du Château Rouge
Les Hauts de Vallières F-69530 Brignais
France
Ph: +33 (0) 4 37 23 68 50
Fx: +33 (0) 4 37 23 68 58

The GOODYEAR (and Winged Foot Design) trademark is used by Veyance Technologies, Inc. under license from The Goodyear Tire & Rubber Company. Goodyear Engineered Products are manufactured and sourced exclusively by Veyance Technologies, Inc. ©2009 Veyance Technologies, Inc. All Rights Reserved.