

# TABLE DES MATIÈRES

## SECTION 1 SABOTS SANS GARNITURE

SABOTS SANS GARNITURE .....	1-1
-----------------------------	-----

## SECTION 2 ILLUSTRATIONS COMPLÈTES DES SORTES DE FREINS

FREINS EATON 12-1/4" X 7-1/2" .....	2-1
FREINS FRUEHAUF 12-1/4" X 8" (ESSIEU PROPARG) .....	2-2
FREINS HAYES DANA 12-1/4" .....	2-3
FREINS ROCKWELL 12-1/4" X 7-1/2" (Q) .....	2-5
FREINS ROCKWELL 14-1/2" (W) .....	2-6
FREINS BENDIX 15" X 4" .....	2-8
FREINS BENDIX 15" (WEDGE-NON-SERVO) .....	2-9
FREINS EATON 15" X 4" (STANDARD ET ES) .....	2-10
FREINS ROCKWELL 15" (T) .....	2-11
FREINS ROCKWELL 15" X 4" (Q) .....	2-13
FREINS ROCKWELL 15" (WEDGE-STOPMASTER) .....	2-14
FREINS ROCKWELL 15" (Q PLUS) .....	2-15
FREINS WAGNER 15" .....	2-19
FREINS WAGNER 15" X 7" .....	2-20
FREINS ROCKWELL 16-1/4" X 3-1/2" (T) .....	2-21
FREINS BENDIX 16-1/2" X 7" .....	2-22
FREINS EATON 16-1/2" .....	2-23
FREINS EATON 16-1/2" X 7" (ES) .....	2-25
FREINS EATON/FRUEHAUF 16-1/2" X 7" (ESSIEU PROPARG) .....	2-26
FREINS EATON/ROCKWELL 16-1/2" X 7" (EES) .....	2-27
FREINS FRUEHAUF 16-1/2" X 7" (ESSIEU PROPARG) .....	2-28
FREINS HAYES DANA 16-1/2" X 7" (XTRALIFE) .....	2-29
FREINS ROCKWELL 16-1/2" X 4" (P) .....	2-30
FREINS ROCKWELL 16-1/2" (Q) ET (Q PLUS) .....	2-31
FREINS ROCKWELL 17" X 6" (WEDGE) .....	2-36
FREINS ROCKWELL 17-1/4" X 4" (WEDGE) .....	2-37
FREINS ROCKWELL 17-1/4" X 5" (WEDGE) .....	2-37
FREINS EATON 18" X 7" .....	2-38
FREINS HAYES DANA 18" X 7" .....	2-39
FREINS ROCKWELL 18" X 7" .....	2-40
FREINS CLARK 20" X 7" .....	2-41
FREINS K B AXLE 20" X 8" .....	2-42
FREINS ROCKWELL 20-1/4" X 4" .....	2-43
FREINS ROCKWELL 20-1/4" X 7" .....	2-44
FREINS ROCKWELL 20-1/4" X 7" (WEDGE) .....	2-45

## TABLE DES MATIÈRES (suite)

### SECTION 3 ENSEMBLES DE QUINCAILLERIE

ENSEMBLES DE QUINCAILLERIE .....	3-1
----------------------------------	-----

### SECTION 4 ARBRES À CAME

ARBRES À CAME .....	4-1
SUPPORTS D'ARBRES À CAME .....	4-9
TUBES D'ARBRES À CAME .....	4-10
SUPPORTS DE CHAMBRES À AIR EATON .....	4-10
SUPPORTS DE CHAMBRES À AIR ROCKWELL .....	4-11
SUPPORTS DE CHAMBRES À AIR (ESSIEU DE REMORQUE 5" ROND) .....	4-11
ENSEMBLES DE COUSSINETS .....	4-12

### SECTION 5 PIÈCES SÉPARÉES

COUSSINETS .....	5-1
RESSORTS .....	5-8
JOINTS D'ÉTANCHÉITÉ .....	5-14
ANNEAUX ÉLASTIQUES .....	5-15
ROULEAUX .....	5-16
GOUJONS DE FIXATION .....	5-18
RONDELLES D'ESPACEMENT .....	5-20
DIVERS FREINS BENDIX 15" (WEDGE NON-SERVO) .....	5-21
DIVERS FREINS ROCKWELL 15" (WEDGE-STOPMASTER) .....	5-21
DIVERS FREINS ROCKWELL 17" (WEDGE) .....	5-22
DIVERS FREINS ROCKWELL 20-1/4" (WEDGE) .....	5-22
DIVERS .....	5-23

### SECTION 6 LEVIERS D'AJUSTEMENT

LEVIERS D'AJUSTEMENT .....	6-1
LIENS EN U .....	6-4

### SECTION 7 PARE-POUSSIÈRE

PARE-POUSSIÈRE EATON .....	7-1
PARE-POUSSIÈRE ROCKWELL .....	7-2
PARE-POUSSIÈRE UNIVERSEL .....	7-3

## TABLE DES MATIÈRES (suite)

### SECTION 8 ARAIGNÉES

ARAIGNÉES EATON .....	8-1
ARAIGNÉES DE REMORQUES (ESSIEU 5" ROND) .....	8-1
ARAIGNÉES ROCKWELL .....	8-2

### SECTION 9 CHAMBRES À AIR

CHAMBRES À AIR SIMPLES .....	9-1
CHAMBRES À AIR DOUBLES .....	9-2
CHAMBRES À AIR SIMPLES POUR FREINS À WEDGES .....	9-3
CHAMBRES À AIR DOUBLES POUR FREINS À WEDGES .....	9-3

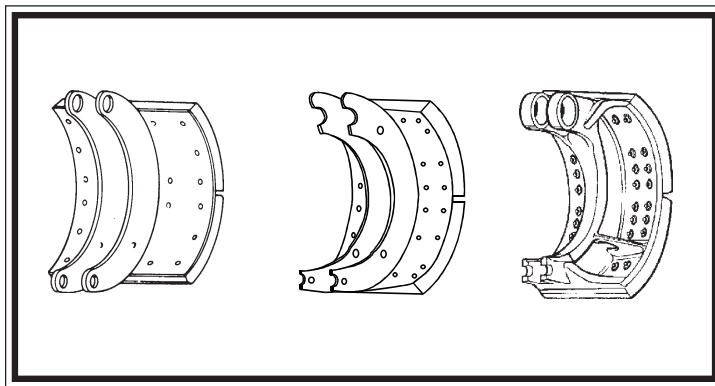
### SECTION 10 ÉCROUS D'ESSIEUX

ÉCROUS PAR DIMENSION .....	10-1
BARRURES ET RONDELLES PAR DIMENSION .....	10-2
ÉCROUS D'ESSIEUX AVANT .....	10-3
ÉCROUS D'ESSIEUX ARRIÈRE .....	10-6
ÉCROUS D'ESSIEUX DE REMORQUES .....	10-11
OUTILS POUR ÉCROUS D'ESSIEUX .....	10-12

### SECTION 11 GARNITURES DE FREINS

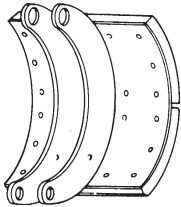
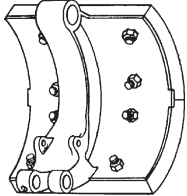
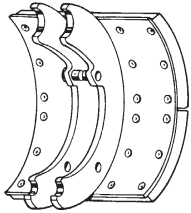
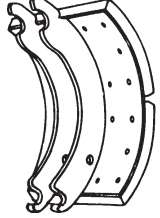
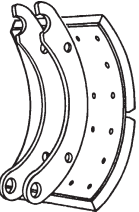
LISTE DES GARNITURES PAR DIMENSION .....	11-1
RIVETS DE GARNITURES DE FREINS .....	11-3
BOULONS DE GARNITURES DE FREINS .....	11-3

# SECTION 1

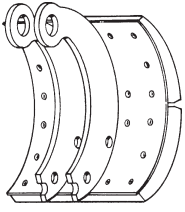
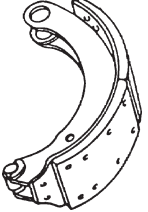


**SABOTS  
SANS GARNITURE**

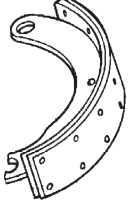
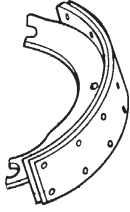


## SABOTS SANS GARNITURE

PHOTO	# DE PIÈCE	DIAMÈTRE	LARGEUR	# FMSI	INFORMATIONS GÉNÉRALES
	S10	12-1/4"	5-1/2"	L10	Retrouve sur freins Hayes Dana 12-1/4" type 2 et type 3 ***voir page 2-3***
	S13B	12-1/4"	7-1/2"	L13	Retrouve sur freins Hayes Dana 12-1/4" type 2 et type 3 ***voir page 2-3***
	S11	12-1/4"	5-1/2"	L11	Retrouve sur freins Hayes Dana 12-1/4" type 2 et type 3 ***voir page 2-3***
	S15	12-1/4"	7-1/2"	L15	Retrouve sur freins Hayes Dana 12-1/4" type 2 et type 3 ***voir page 2-3***
	S13A	12-1/4"	7-1/2"	L13	Retrouve sur freins Eaton 12-1/4" ***voir page 2-1***
	S16	12-1/4"	7-1/2"	L16	Retrouve sur freins Hayes Dana 12-1/4" type 2 et type 3 ***voir page 2-3***
	S17	12-1/4"	7-1/2"	L17	Retrouve sur freins Rockwell 12-1/4" (Q) ***voir page 2-5***


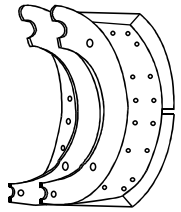
## SABOTS SANS GARNITURE (suite)

PHOTO	# DE PIÈCE	DIAMÈTRE	LARGEUR	# FMSI	INFORMATIONS GÉNÉRALES
	S19	12-1/4"	8"	L19	Retrouve sur freins Fruehauf 12-1/4" (essieu Propar) ***voir page 2-2***
  COMMUNS SUR AUTOBUS	S20	14-1/2"	5"	L20	Retrouve sur freins Rockwell 14-1/2" (W) type 1 ***voir page 2-6***
	S21	14-1/2"	6"	L21	Retrouve sur freins Rockwell 14-1/2" (W) ***voir page 2-6***
	S22	14-1/2"	8"	L22	Retrouve sur freins Rockwell 14-1/2" (W) type 1 ***voir page 2-6***
	S23A	14-1/2"	10"	L23	Retrouve sur freins Rockwell 14-1/2" (W) type 2 ***voir page 2-6***
	S23B	14-1/2"	10"	L23	Retrouve sur freins Rockwell 14-1/2" (W) type 1 ***voir page 2-6***

## SABOTS SANS GARNITURE (suite)

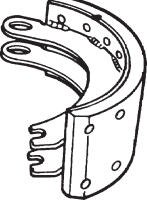
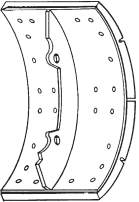
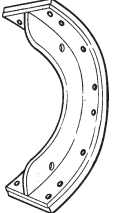
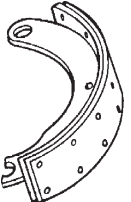
PHOTO	# DE PIÈCE	DIAMÈTRE	LARGEUR	# FMSI	INFORMATIONS GÉNÉRALES
	S27	15"	3-1/2"	L27	Retrouve sur freins Rockwell 15" (T) ***voir page 2-11***
	S32B	15"	4"	L32	Retrouve sur freins Rockwell 15" (T) ***voir page 2-11***
	S32C	15"	4"	L32	Retrouve sur freins Rockwell 15" (T) ***voir page 2-13***
	S28	15"	3-1/2"	L28	Retrouve sur freins Wagner 15" ***voir page 2-19***
	S35	15"	4"	L35	Retrouve sur freins Wagner 15" ***voir page 2-19***
	S32A	15"	4"	L32	Retrouve sur freins Eaton 15" ***voir page 2-10***
	S30	15"	4"	L30	Retrouve sur freins Eaton 15" (ES: Extended service) ***voir page 2-10***

## SABOTS SANS GARNITURE (suite)

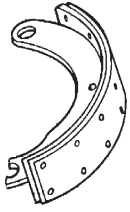
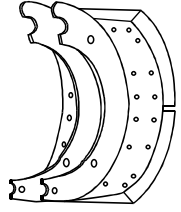
PHOTO	# DE PIÈCE	DIAMÈTRE	LARGEUR	# FMSI	INFORMATIONS GÉNÉRALES
	S31	15"	4"	L31	Retrouve sur freins Bendix 15" ***voir page 2-8***
	S34	15"	4"	L34	Retrouve sur freins Rockwell 15" (Q Plus) ***voir page 2-15***
	S41	15"	5"	L41	Retrouve sur freins Rockwell 15" (Q Plus) ***voir page 2-15***
	S47	15"	6"	L47	Retrouve sur freins Rockwell 15" (Q Plus) ***voir page 2-15***
	S53	15"	7"	L53	Retrouve sur freins Rockwell 15" (Q Plus) ***voir page 2-15***
	S56	15"	8"	L56	Retrouve sur freins Rockwell 15" (Q Plus) ***voir page 2-15***
	S57	15"	8-5/8"	L57	Retrouve sur freins Rockwell 15" (Q Plus) ***voir page 2-15***



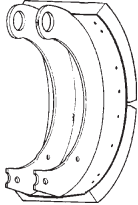
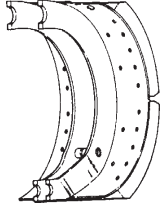
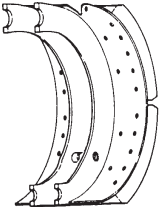
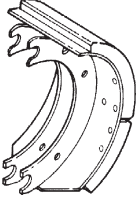
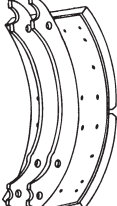
## SABOTS SANS GARNITURE (suite)

PHOTO	# DE PIÈCE	DIAMÈTRE	LARGEUR	# FMSI	INFORMATIONS GÉNÉRALES
	S54	15"	7"	L54	Retrouve sur freins Wagner 15" ***voir page 2-20***
	S38A	15"	5"	L38	Retrouve sur freins Bendix 15" (Wedge non-servo) ***voir page 2-9***
	S45A	15"	6"	L45	Retrouve sur freins Bendix 15" (Wedge non-servo) ***voir page 2-9***
	S38B	15"	5"	L38	Retrouve sur freins Rockwell 15" (Wedge Stopmaster) ***voir page 2-14***
	S45B	15"	6"	L45	Retrouve sur freins Rockwell 15" (Wedge Stopmaster) ***voir page 2-14***
	S52	15"	7"	L52	Retrouve sur freins Rockwell 15" (Wedge Stopmaster) ***voir page 2-14***
	S58	16-1/4"	3-1/2"	L58	Retrouve sur freins Rockwell 16-1/4" (T) (Rivets 1/4") ***voir page 2-21***

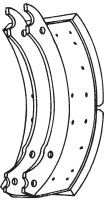
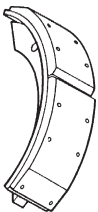
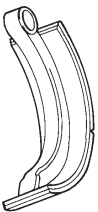
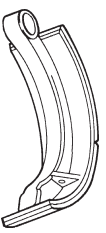
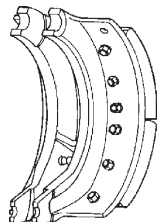
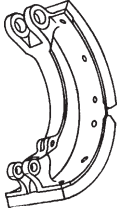
## SABOTS SANS GARNITURE (suite)

PHOTO	# DE PIÈCE	DIAMÈTRE	LARGEUR	# FMSI	INFORMATIONS GÉNÉRALES
	S59	16-1/4"	3-1/2"	L59	Retrouve sur freins Rockwell 16-1/4" (T) (Rivets 3/16") ***voir page 2-21***
	S63	16-1/2"	5"	L63	Retrouve sur freins Rockwell 16-1/2" (Q) ***voir page 2-31***
	S66	16-1/2"	6"	L66	Retrouve sur freins Rockwell 16-1/2" (Q) ***voir page 2-31***
	S68C	16-1/2"	7"	L68	Retrouve sur freins Rockwell 16-1/2" (Q) et Hayes Dana 16-1/2" (Xtralife) ***voir page 2-29 ou 2-31***
	S73	16-1/2"	7"	L73	Retrouve sur freins Rockwell 16-1/2" (Q Plus) ***voir page 2-31***
	S71A	16-1/2"	7"	L71	Retrouve sur freins Eaton/Rockwell 16-1/2" (EES: Eaton extended service) ***voir page 2-27***
	S75	16-1/2"	8-5/8"	L75	Retrouve sur freins Rockwell 16-1/2" (Q) ***voir page 2-31***

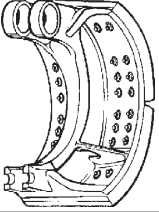
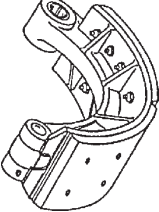
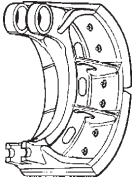



## SABOTS SANS GARNITURE (suite)

PHOTO	# DE PIÈCE	DIAMÈTRE	LARGEUR	# FMSI	INFORMATIONS GÉNÉRALES
	S61	16-1/2"	4"	L61	Retrouve sur freins Rockwell 16-1/2" (P) ***voir page 2-30***
	S62	16-1/2"	5"	L62	Retrouve sur freins Eaton 16-1/2" ***Voir page 2-23***
	S65	16-1/2"	6"	L65	Retrouve sur freins Eaton 16-1/2" ***Voir page 2-23***
	S69	16-1/2"	7"	L69	Retrouve sur freins Eaton 16-1/2" ***Voir page 2-23***
	S70	16-1/2"	7"	L70	Retrouve sur freins Eaton 16-1/2" (ES: Extended service) ***voir page 2-25***
	S68A	16-1/2"	7"	L68	Retrouve sur freins Bendix 16-1/2" ***voir page 2-22***
	S68B	16-1/2"	7"	L68	Retrouve sur freins Fruehauf 16-1/2" (Essieu Propar) ***voir page 2-28***

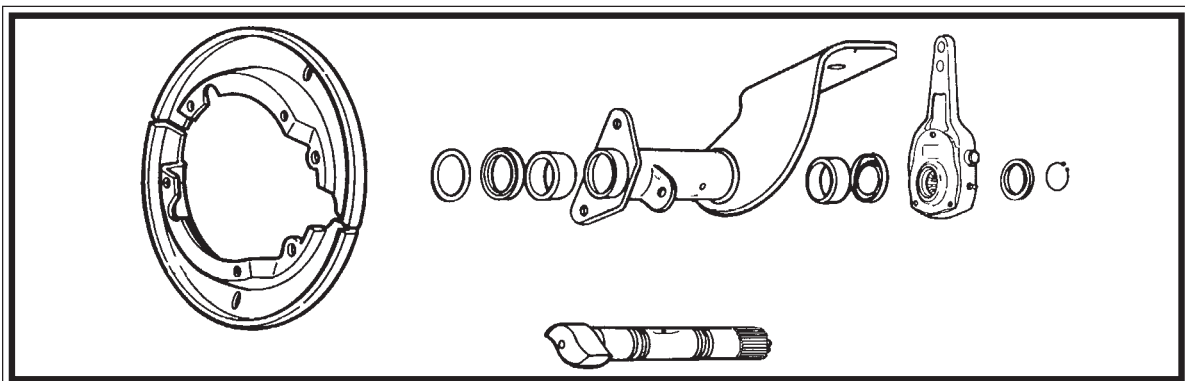
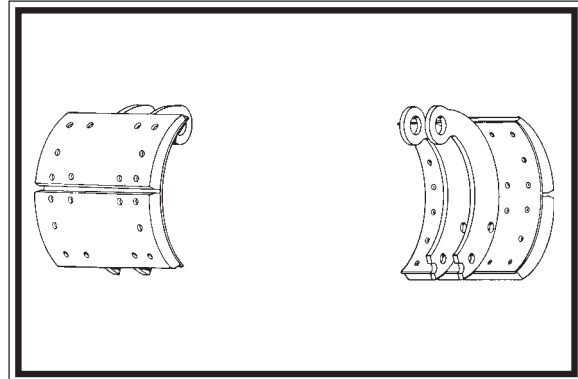
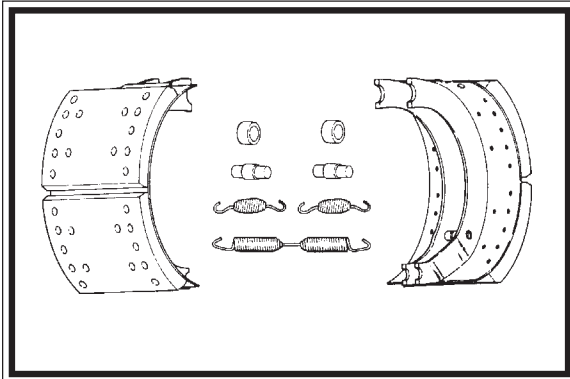
## SABOTS SANS GARNITURE (suite)

PHOTO	# DE PIÈCE	DIAMÈTRE	LARGEUR	# FMSI	INFORMATIONS GÉNÉRALES
	S71B	16-1/2"	7"	L71	Retrouve sur freins Fruehauf 16-1/2" (EES: Eaton extended service) ***voir page 2-26***
	S76	17"	6"	L76	Retrouve sur freins Rockwell 17" (Wedge) ***voir page 2-36***
	S77	17-1/4"	4"	L77	Retrouve sur freins Rockwell 17-1/4" (Wedge) ***voir page 2-37***
	S78A L.H.	17-1/4"	5"	L78	Retrouve sur freins Rockwell 17-1/4" (Wedge) ***voir page 2-37***
	S78B R.H.	17-1/4"	5"	L78	Retrouve sur freins Rockwell 17-1/4" (Wedge) ***voir page 2-37***
	S79	18"	7"	L79	Retrouve sur freins Easton 18" ***voir page 2-38***
	S80	18"	7"	L80	Retrouve sur freins Hayes Dana 18" ***voir page 2-39***

## SABOTS SANS GARNITURE (suite)

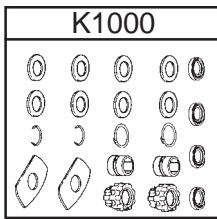
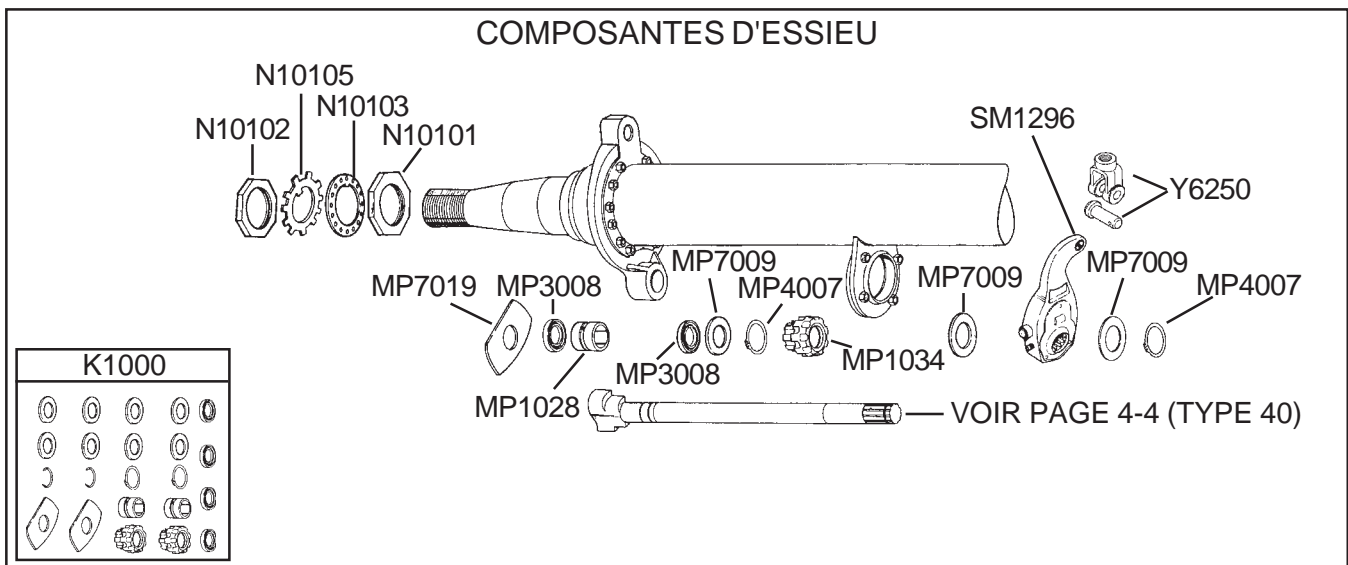
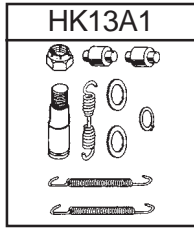
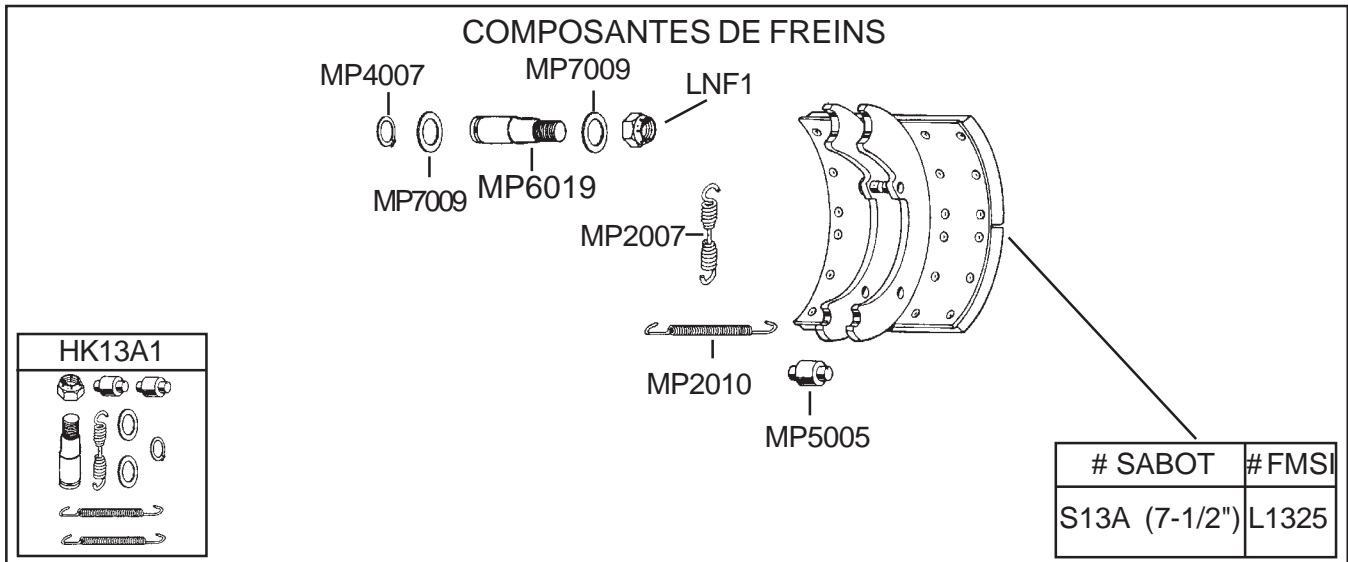
PHOTO	# DE PIÈCE	DIAMÈTRE	LARGEUR	# FMSI	INFORMATIONS GÉNÉRALES
	S81	18"	7"	L81	Retrouve sur freins Rockwell 18" (Rivets 1/4") ***voir page 2-40***
	S83	20"	7"	L83	Retrouve sur freins Clark 20" ***voir page 2-41***
	S84	20"	8"	L84	Retrouve sur freins KB Axle 20" ***voir page 2-42***
	S85	20-1/4"	4"	L85	Retrouve sur freins Rockwell 20-1/4" ***voir page 2-43***
	S87	20-1/4"	7"	L87	Retrouve sur freins Rockwell 20-1/4" ***voir page 2-44***
	S88	20-1/4"	7"	L88	Retrouve sur freins Rockwell 20-1/4" (Wedge) ***voir page 2-45***



# SECTION 2



ILLUSTRATIONS  
COMPLÈTES DES  
SORTES  
DE FREINS

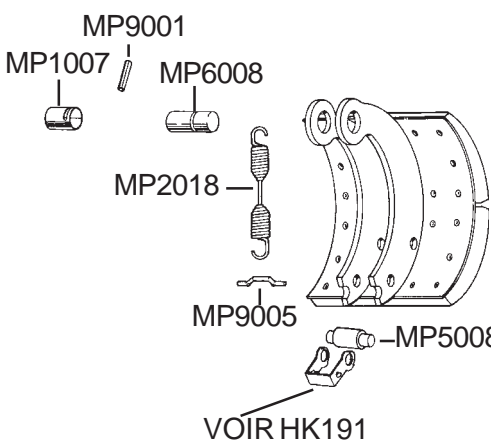
# FREINS EATON 12-1/4" X 7-1/2"



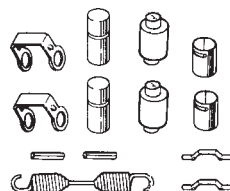
<b>ENSEMBLES DE FREINS EATON 12-1/4" X 7-1/2"</b>						
<table border="1" style="width: 100%;"> <tr> <td style="width: 15%;">GARNITURE</td> <td style="width: 15%;">MP250</td> </tr> </table>	GARNITURE	MP250	<table border="1" style="width: 100%;"> <tr> <td style="width: 100%;">BK13A251</td> </tr> </table>	BK13A251	<table border="1" style="width: 100%;"> <tr> <td style="width: 100%;">BK13A253</td> </tr> </table>	BK13A253
GARNITURE	MP250					
BK13A251						
BK13A253						

# FREINS FRUEHAUF 12-1/4" X 8" (ESSIEU PROPARG)

**COMPOSANTES DE FREINS**



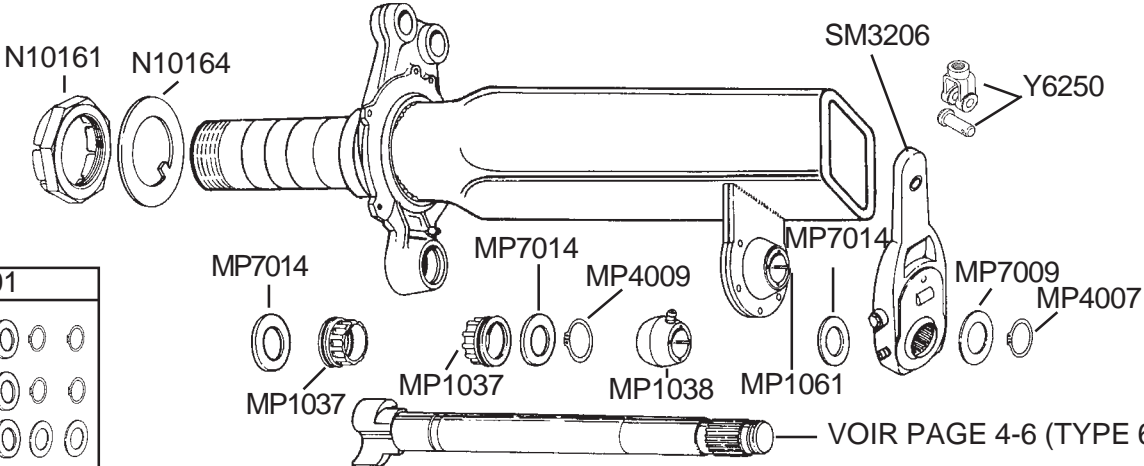
**HK191**



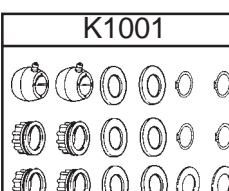
# SABOT	# FMSI
S19 (8")	L1925

VOIR HK191

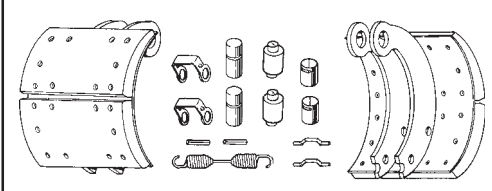

**COMPOSANTES D'ESSIEU**



**K1001**



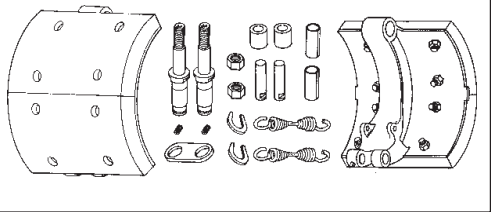
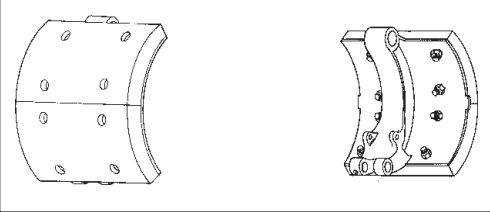
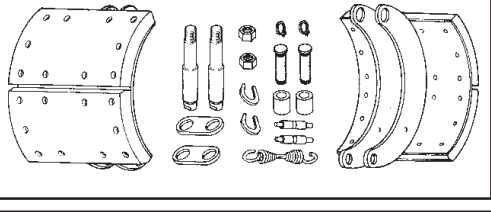
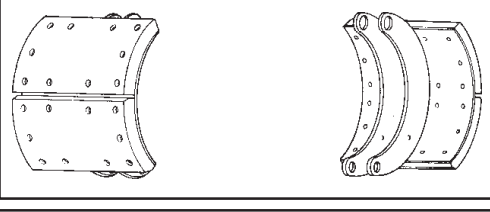
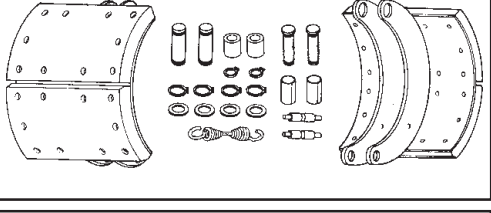
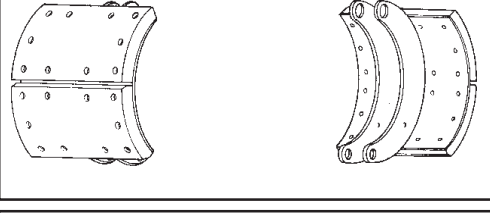
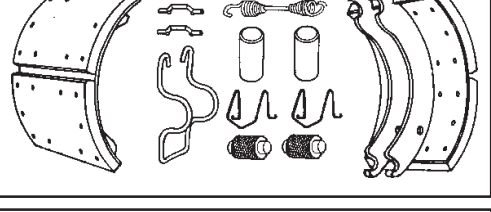

VOIR PAGE 4-6 (TYPE 65)

<p style="text-align: center;"><b>ENSEMBLES DE FREINS FRUEHAUF 12-1/4" X 8"</b></p>								
<p style="text-align: center;">GARNITURES</p>	<table border="1" style="width: 100%; border-collapse: collapse;"> <tr> <td style="width: 20%; padding: 5px;">MP250</td> <td style="padding: 5px;">BK19251</td> </tr> <tr> <td style="padding: 5px;">MP350</td> <td style="padding: 5px;">BK19351</td> </tr> </table>	MP250	BK19251	MP350	BK19351	<table border="1" style="width: 100%; border-collapse: collapse;"> <tr> <td style="padding: 5px;">BK19253</td> </tr> <tr> <td style="padding: 5px;">BK19353</td> </tr> </table>	BK19253	BK19353
MP250	BK19251							
MP350	BK19351							
BK19253								
BK19353								



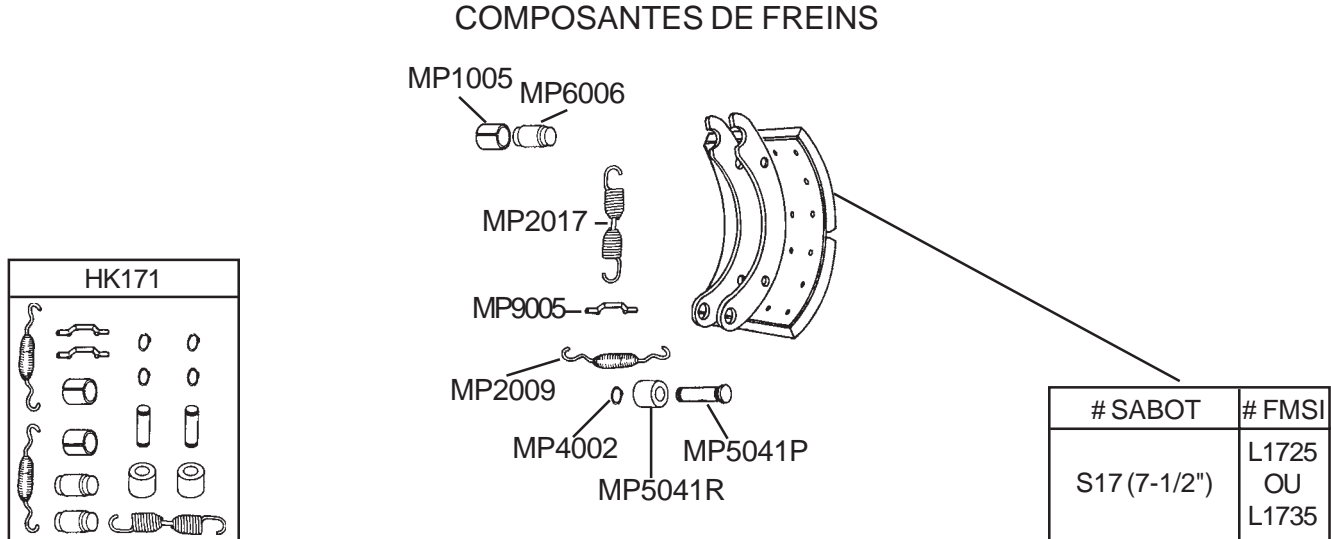


## FREINS HAYES DANA 12-1/4" (suite)

ENSEMBLES DE FREINS HAYESDANA 12-1/4" X 5-1/2" ET 7-1/2" TYPE 1			
GARNITURE	MP250	BK11251 (5-1/2")	BK11253 (5-1/2")
		BK15251 (7-1/2")	BK15253 (7-1/2")
ENSEMBLES DE FREINS HAYESDANA 12-1/4" X 5-1/2" ET 7-1/2" TYPE 2			
GARNITURES	MP250	BK10251C (5-1/2")	BK10253 (5-1/2")
		BK13B251C (7-1/2")	BK13B253 (7-1/2")
	MP350	-----	-----
		BK13B351C (7-1/2")	BK13B353 (7-1/2")
ENSEMBLES DE FREINS HAYESDANA 12-1/4" X 5-1/2" ET 7-1/2" TYPE 3			
GARNITURES	MP250	BK10251 (5-1/2")	BK10253 (5-1/2")
		BK13B251 (7-1/2")	BK13B253 (7-1/2")
	MP350	-----	-----
		BK13B351 (7-1/2")	BK13B353 (7-1/2")
ENSEMBLES DE FREINS HAYESDANA 12-1/4" X 7-1/2" TYPE 4			
GARNITURES	MP250	BK16251 (7-1/2")	BK16253 (7-1/2")
	MP350	BK16351 (7-1/2")	BK16353 (7-1/2")

# FREINS ROCKWELL 12-1/4" X 7-1/2" (Q)

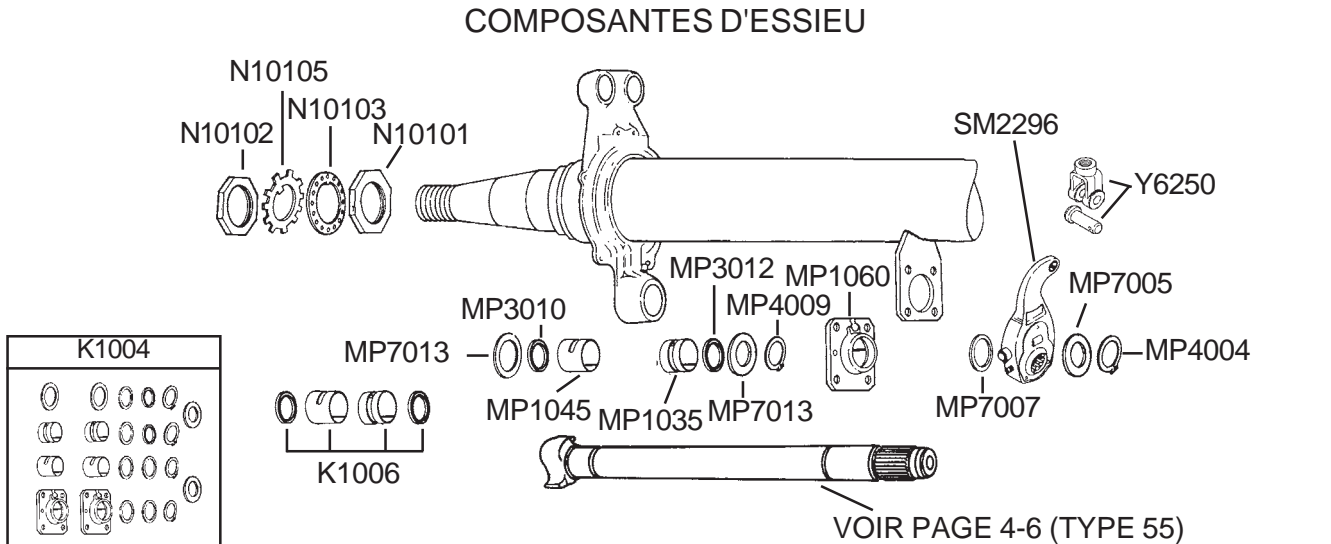
**COMPOSANTES DE FREINS**



HK171			

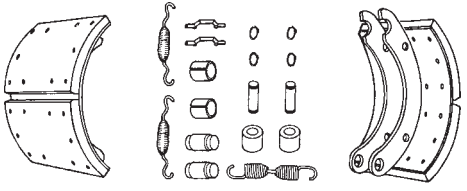

# SABOT	# FMSI
S17 (7-1/2")	L1725 OU L1735

**COMPOSANTES D'ESSIEU**



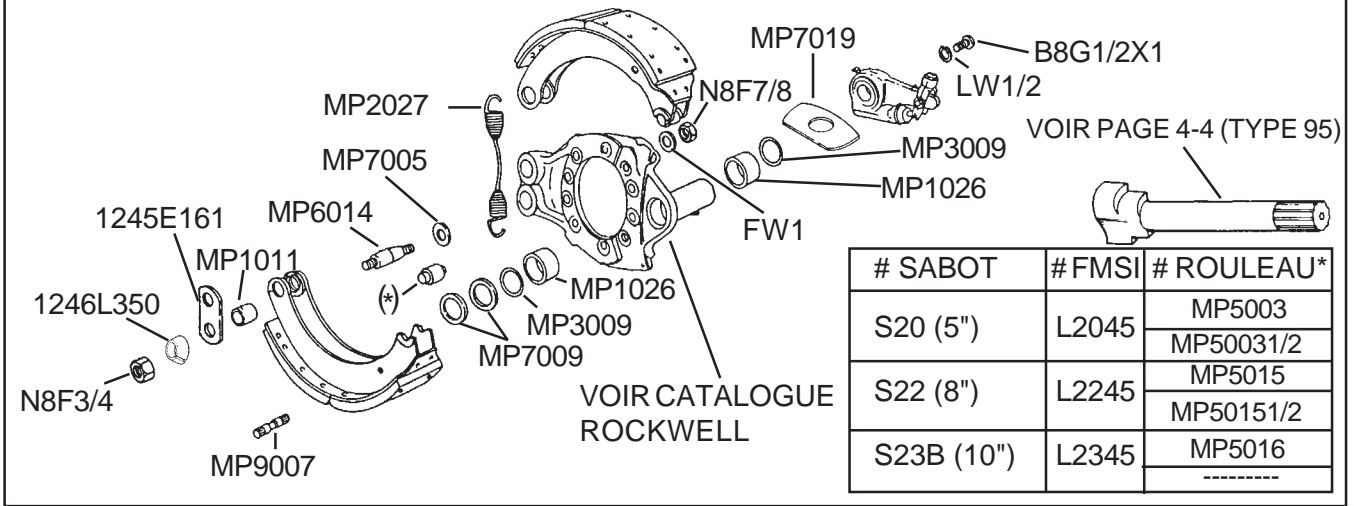
K1004			

VOIR PAGE 4-6 (TYPE 55)

ENSEMBLES DE FREINS ROCKWELL 12-1/4" X 7-1/2"			
GARNITURES	MP250	BK17251	BK17253
	MP350	BK17351	BK17353

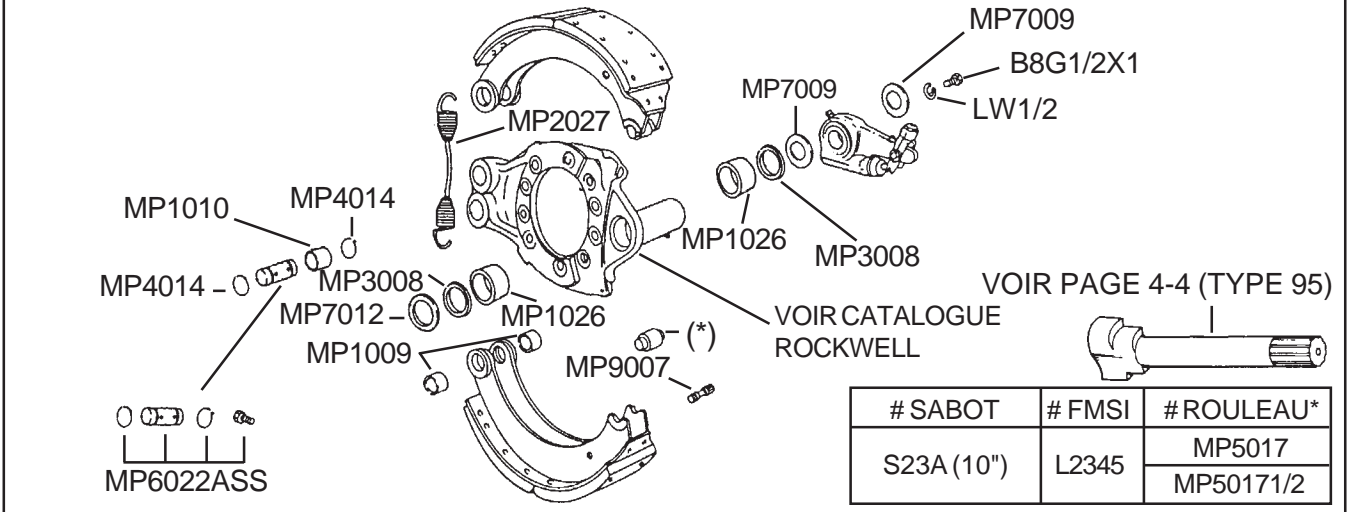
# FREINS ROCKWELL 14-1/2" (W) (COMMUN SUR AUTOBUS)

## COMPOSANTES DE FREINS 14-1/2" X 5", 8" ET 10" (TYPE 1)



# SABOT	# FMSI	# ROULEAU*
S20 (5")	L2045	MP5003
		MP50031/2
S22 (8")	L2245	MP5015
		MP50151/2
S23B (10")	L2345	MP5016
		-----

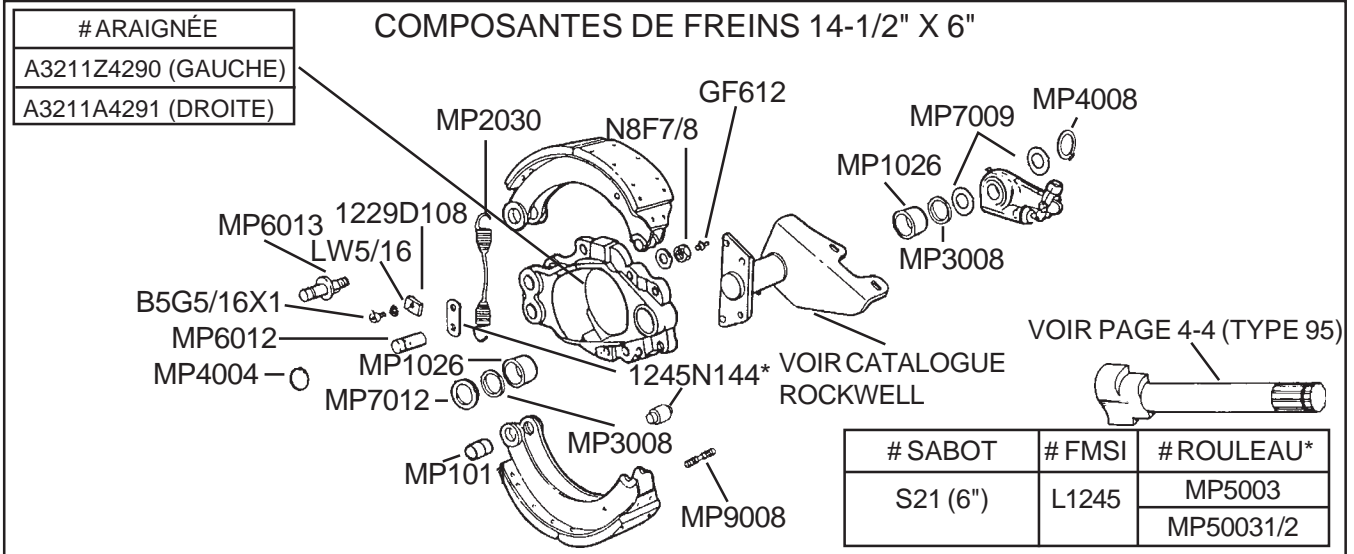
## COMPOSANTES DE FREINS 14-1/2" X 10" (TYPE 2)



# SABOT	# FMSI	# ROULEAU*
S23A (10")	L2345	MP5017
		MP50171/2

## COMPOSANTES DE FREINS 14-1/2" X 6"

# ARAIGNÉE
A3211Z4290 (GAUCHE)
A3211A4291 (DROITE)



# SABOT	# FMSI	# ROULEAU*
S21 (6")	L1245	MP5003
		MP50031/2

## FREINS ROCKWELL 14-1/2" (SÉRIE W) (suite) (2 SABOTS AVEC GARNITURES SEULEMENT)

ENSEMBLES DE FREINS ROCKWELL 14-1/2" X 5"	MP350	STD	BK20353	
		1X	BK203531X	
		2X	BK203532X	
		3X	BK203533X	
		PT	BK20353PT	
	MP450	STD	BK20453	
		1X	BK204531X	
		2X	BK204532X	
		3X	BK204533X	
		PT	BK20453PT	
ENSEMBLES DE FREINS ROCKWELL 14-1/2" X 8"	MP350	STD	BK22353	
		1X	BK223531X	
		2X	BK223532X	
		3X	BK223533X	
		PT	BK22353PT	
	MP450	STD	BK22453	
		1X	BK224531X	
		2X	BK224532X	
		3X	BK224533X	
		PT	BK22453PT	
ENSEMBLES DE FREINS ROCKWELL 14-1/2" X 6"	MP350	STD	BK21353	
		1X	BK213531X	
		2X	BK213532X	
		3X	BK213533X	
		PT	BK21353PT	
	MP450	STD	BK21453	
		1X	BK214531X	
		2X	BK214532X	
		3X	BK214533X	
		PT	BK21453PT	
ENSEMBLES DE FREINS ROCKWELL 14-1/2" X 10"	MP350	STD	BK23B353	TYPE 1
			BK23A353	TYPE 2
		1X	BK23B3531X	TYPE 1
			BK23A3531X	TYPE 2
		2X	BK23B3532X	TYPE 1
		BK23A3532X	TYPE 2	
	3X	BK23B3533X	TYPE 1	
		BK23A3533X	TYPE 2	
	PT	BK23B353PT	TYPE 1	
		BK23A353PT	TYPE 2	
MP450	STD	BK23B453	TYPE 1	
		BK23A453	TYPE 2	
	1X	BK23B4531X	TYPE 1	
		BK23A4531X	TYPE 2	
	2X	BK23B4532X	TYPE 1	
	BK23A4532X	TYPE 2		
3X	BK23B4533X	TYPE 1		
	BK23A4533X	TYPE 2		
PT	BK23B453PT	TYPE 1		
	BK23A453PT	TYPE 2		

# FREINS BENDIX 15" X 4"

**COMPOSANTES DE FREINS**

**HK312 (MINEUR)**

**HK311 (COMPLET)**

# SABOT	# FMSI
S31 (4")	L3125 ou L3135

**COMPOSANTES D'ESSIEU**

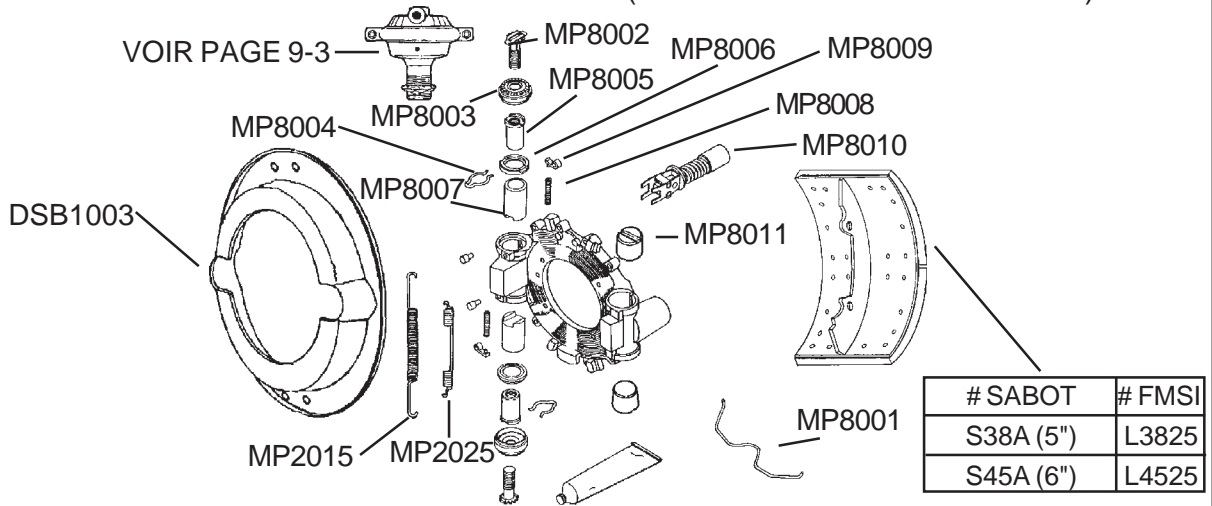
**K1007**

ENSEMBLES DE FREINS BENDIX 15" X 4"			
GARNITURES	MP250	BK31252	BK31253
	MP350	BK31352	BK31353

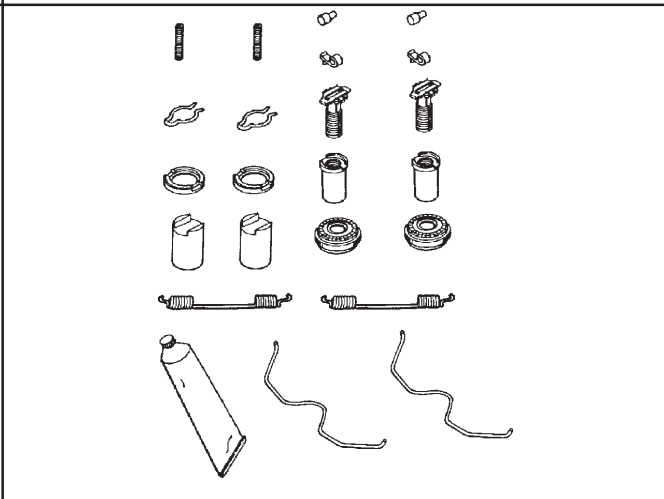


# FREINS BENDIX 15" (WEDGE-NON-SERVO)

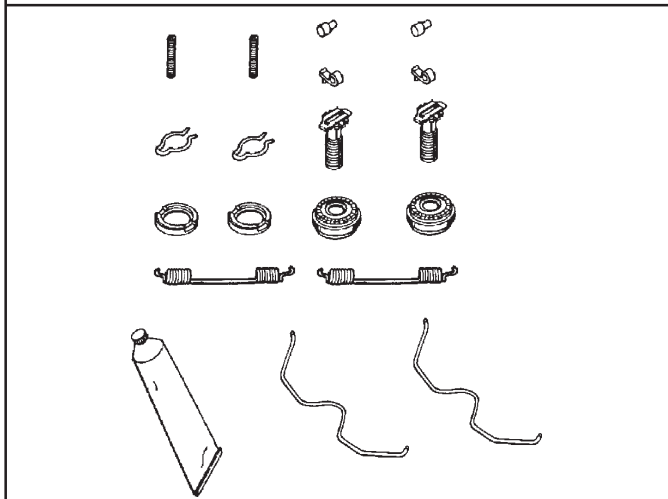
COMPOSANTES DE FREINS 15" X 5" ET 6" (1 CHAMBRE À AIR PAR ROUE)



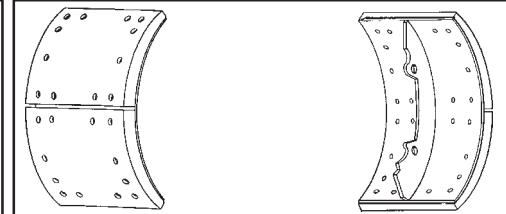
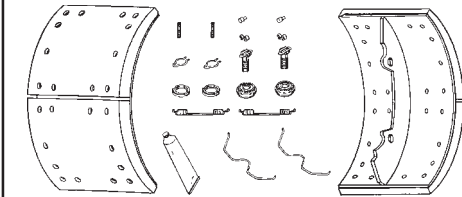
HK38A1 (ENSEMBLE COMPLET POUR 1 ROUE)



HK38A2 (ENSEMBLE MINEUR POUR 1 ROUE)



ENSEMBLES DE  
FREINS  
BENDIX  
15" X 5" (WEDGE)



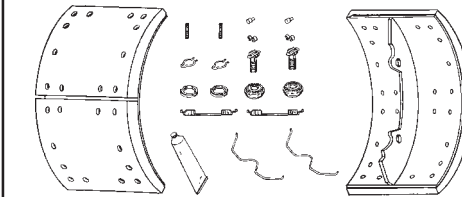
GARNITURE

MP250

BK38A252

BK38A253

ENSEMBLES DE  
FREINS  
BENDIX  
15" X 6" (WEDGE)



GARNITURE

MP250

BK45A252

BK45A253

# FREINS EATON 15" X 4" (STANDARD ET ES)

VOIR CATALOGUE EATON

COMPOSANTES DE FREINS

MP9013 (1-1/2" OFFSET)  
MP9014 (2" OFFSET)

MP2019

MP2003

MP5002

HK301

# SABOT	# FMS	STYLE
S32A (4")	L3225	STANDARD
S30 (4")	L3025	ES

COMPOSANTES D'ESSIEU

DSE1000

MP1014

MP3005

MP7005

MP1014

MP3005

SM4201

SM4248L  
SM4249R

MP4012

Y5050

VOIR CATALOGUE EATON

VOIR PAGE 4-1 (TYPE 10)

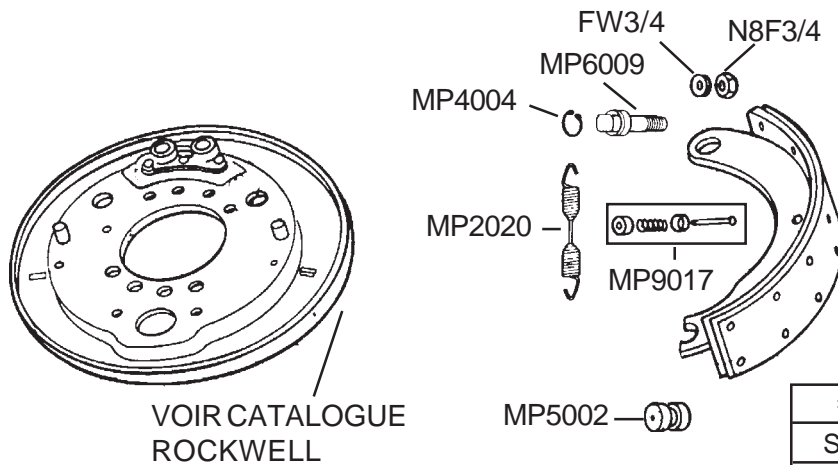
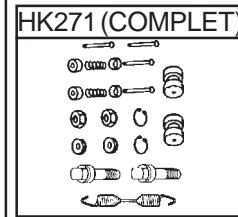
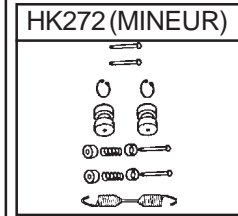
K1008

ENSEMBLES DE FREINS EATON STANDARD 15" X 4"			
GARNITURE	MP250	BK32A251	BK32A253
ENSEMBLES DE FREINS EATON ES 15" X 4"			
GARNITURES	MP250 <b>EATON</b>	BK30251 BK30401	BK30253 BK30403



# FREINS ROCKWELL 15" (T)

COMPOSANTES DE FREINS 15" X 3-1/2", ET 4"

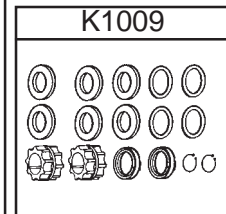
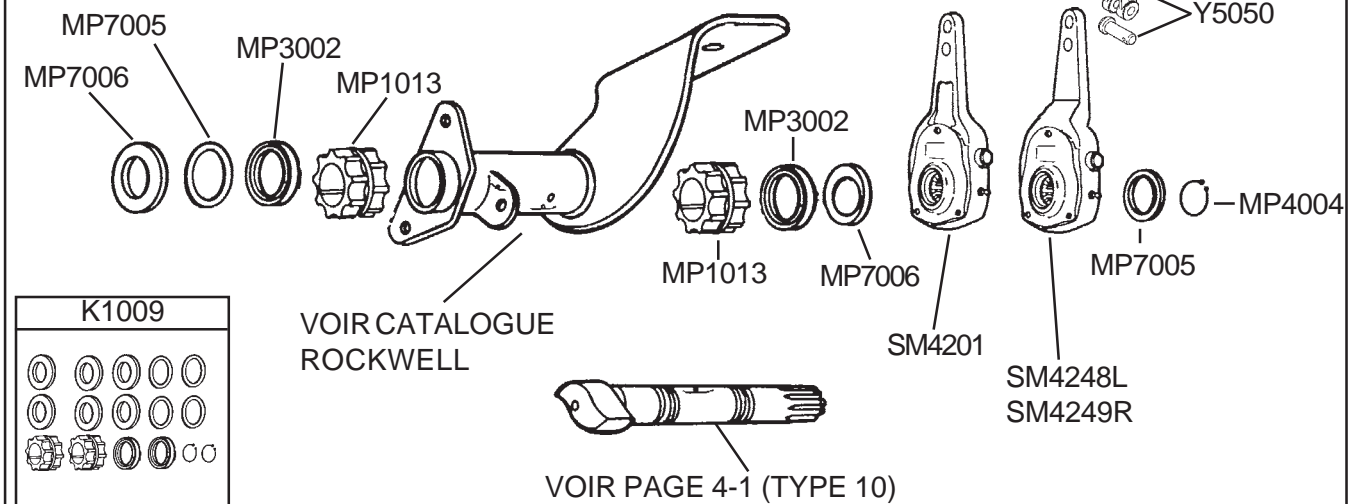


VOIR CATALOGUE  
ROCKWELL

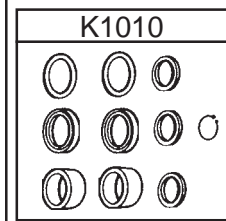
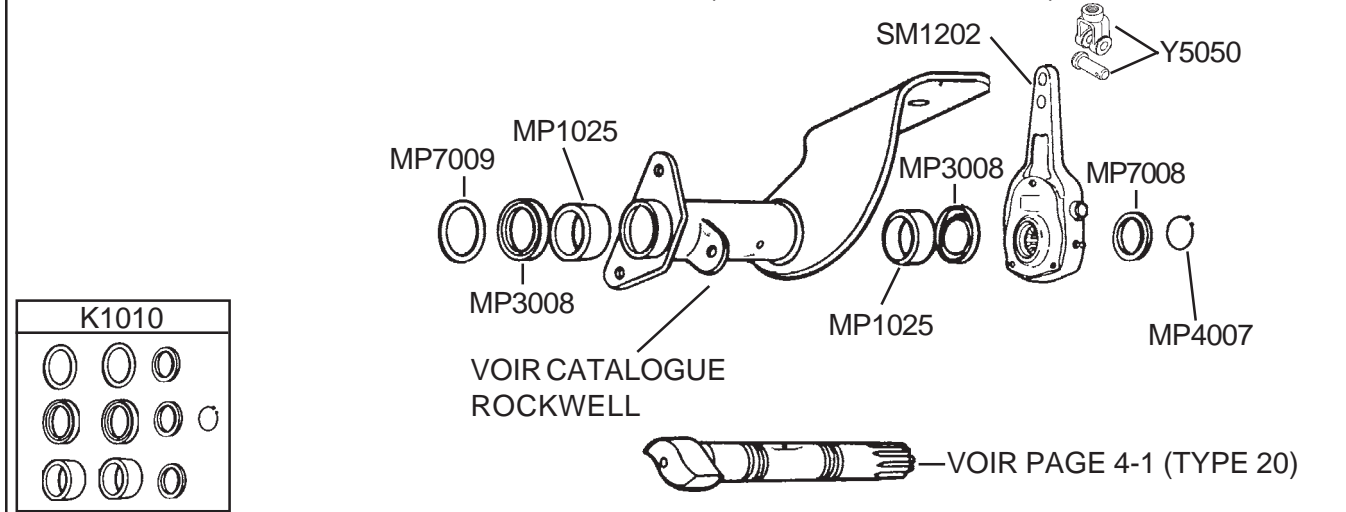
# SABOT	# FMSI
S27 (3-1/2")	L2725
S32B (4")	L3225

\*\*\*LES FREINS ROCKWELL 15" (T) NE PEUVENT ETRE CONVERTIS  
AUX FREINS ROCKWELL 15" (Q)\*\*\*

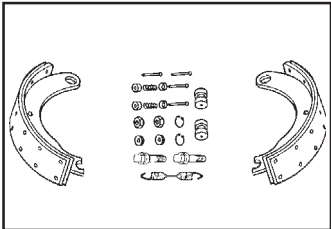
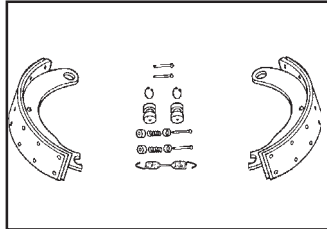
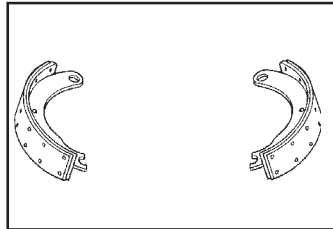
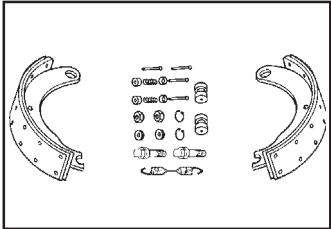
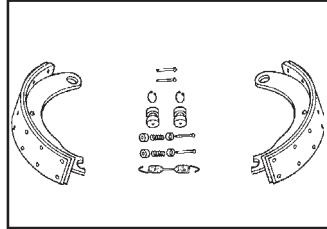
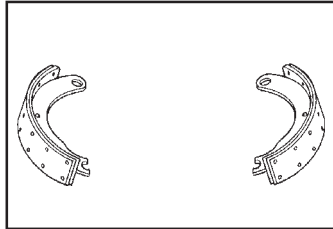

COMPOSANTES D'ESSIEU (ARBRE À CAME 1-1/4")



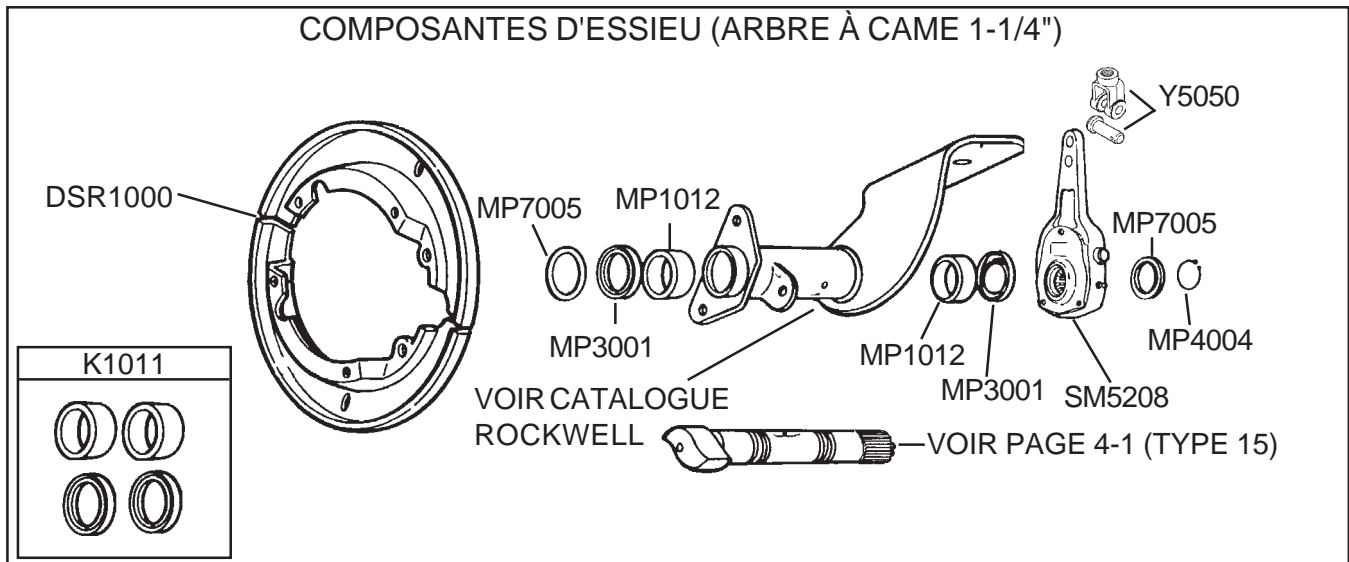
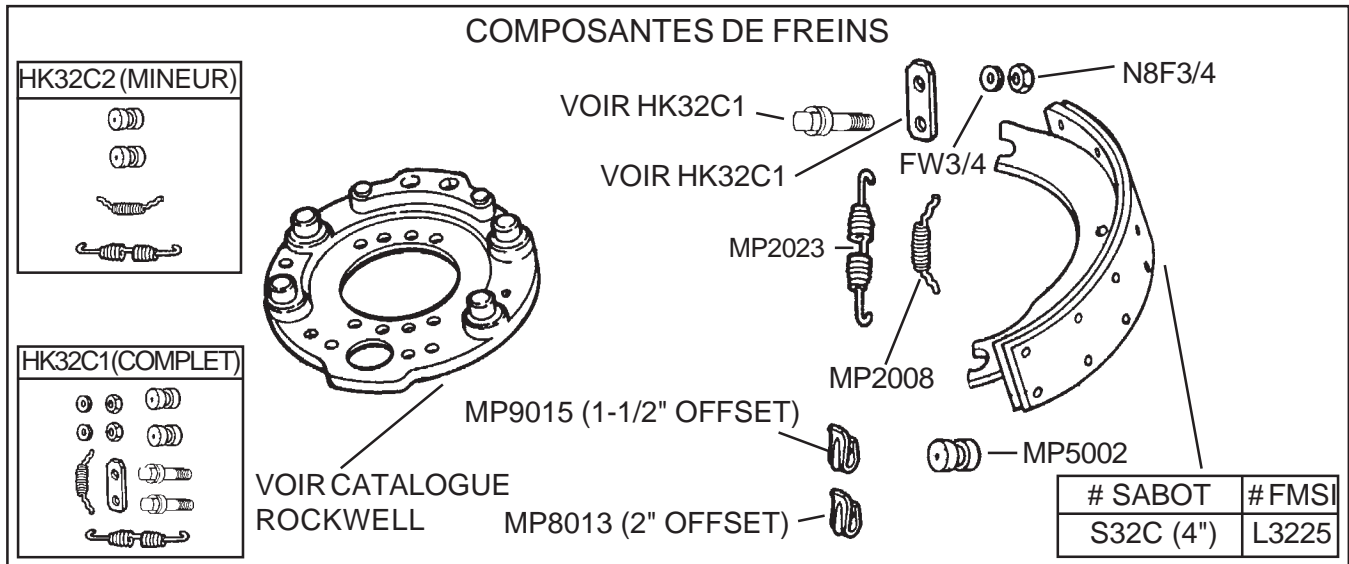
COMPOSANTES D'ESSIEU (ARBRE À CAME 1-1/2")



## FREINS ROCKWELL 15" (T) (suite)

ENSEMBLES DE FREINS ROCKWELL 15" X 3-1/2" (T)				
GARNITURE	MP250	BK27251	BK27252	BK27253
ENSEMBLES DE FREINS ROCKWELL 15" X 4" (T)				
GARNITURES	MP250	BK32B251	BK32B252	BK32B253
	 Rockwell	BK32B201	-----	-----

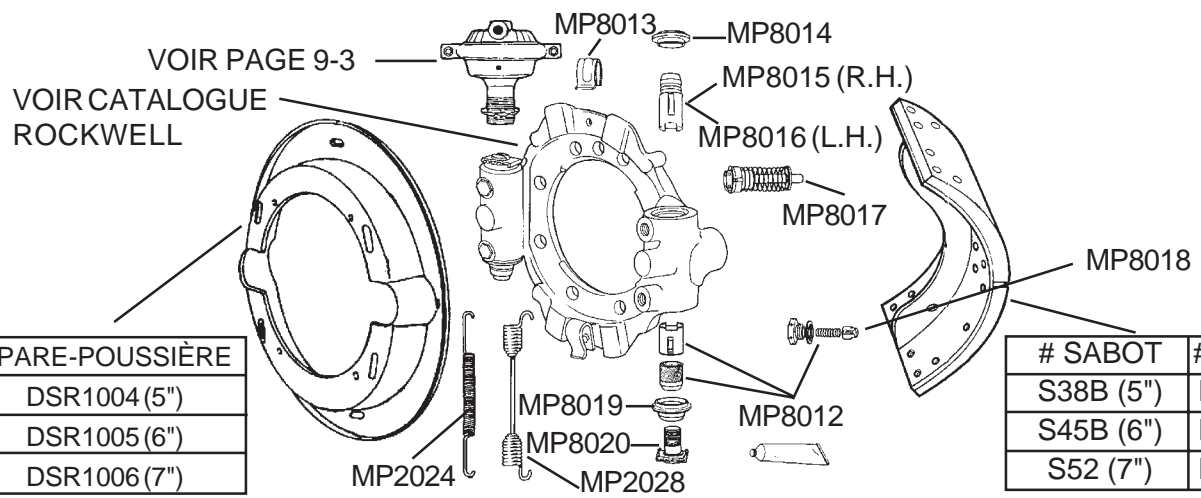
# FREINS ROCKWELL 15" X 4" (Q)



ENSEMBLES DE FREINS ROCKWELL 15" X 4" (Q)			
GARNITURES	MP250	BK32C251	BK32C252
	BK32C201	-----	-----

# FREINS ROCKWELL 15" (WEDGE-STOPMASTER)

COMPOSANTES DE FREINS 15" X 5", 6" ET 7" (2 CHAMBRES À AIR PAR ROUE)



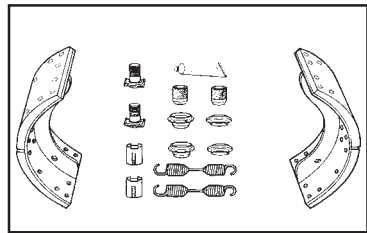
# PARE-POUSSIÈRE
DSR1004 (5")
DSR1005 (6")
DSR1006 (7")

# SABOT	# FMSI
S38B (5")	L3825
S45B (6")	L4525
S52 (7")	L5225

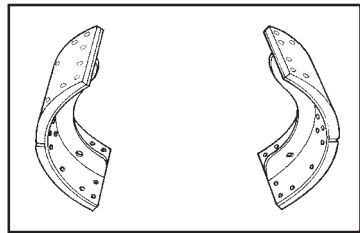
**HK38B1 (ENSEMBLE COMPLET POUR 2 ROUES)**

**HK38B2 (ENSEMBLE MINEUR POUR 1 ROUE)**

ENSEMBLES DE FREINS ROCKWELL 15" X 5" ET 6" (WEDGE)



ENSEMBLES DE FREINS ROCKWELL 15" X 5" ET 6" (WEDGE)



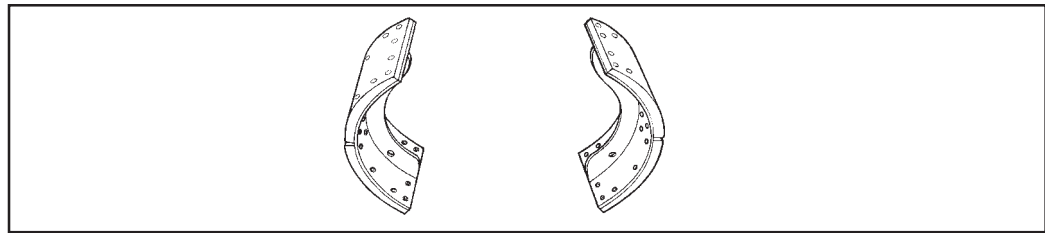
GARNITURE	MP250
-----------	-------

BK38B252 (5")
BK45B252 (6")

GARNITURE	MP250
-----------	-------

BK38B253 (5")
BK45B253 (6")

ENSEMBLE DE FREINS ROCKWELL 15" X 7" (WEDGE)



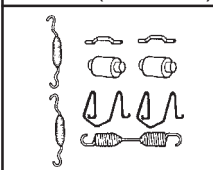
GARNITURE	MP250
-----------	-------


BK52253 (7")
--------------


# FREINS ROCKWELL 15" (Q PLUS)

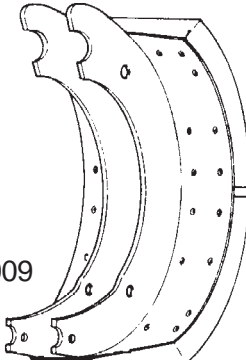
COMPOSANTES DE FREINS 15" X 4", 5", 6", 7", 8" ET 8-5/8"

**HK342 (MINEUR)**



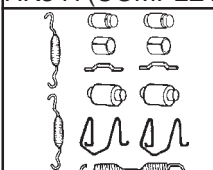
MP1005 — 


MP6006 — 





# SABOT	# FMSI
S34 (4")	L3435
S41 (5")	L4135
S47 (6")	L4735
S53 (7")	L5335
S56 (8")	L5635
S57 (8-5/8")	L5735


**HK341 (COMPLET)**




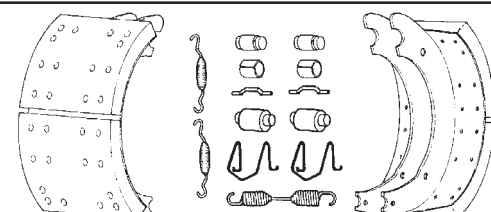
MP2026 — 

MP2009 — 

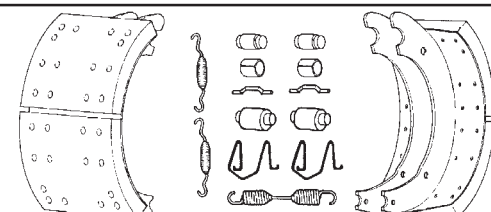
MP9005 — 

MP9011 — 

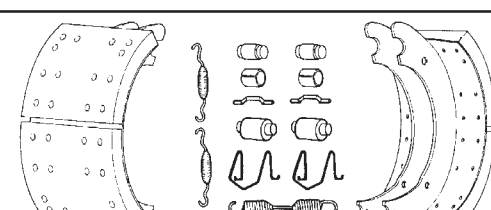
MP5010 — 

<b>ENSEMBLE DE FREINS ROCKWELL 15" X 4" (Q PLUS)</b>	
--	--

<b>GARNITURE</b>	<b>MP350</b>	<b>BK34351</b>
------------------	--------------	----------------

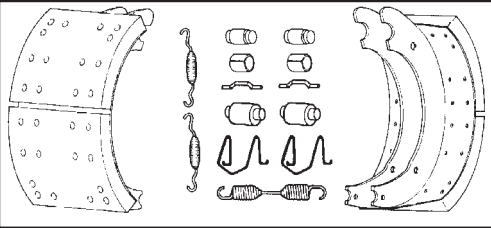
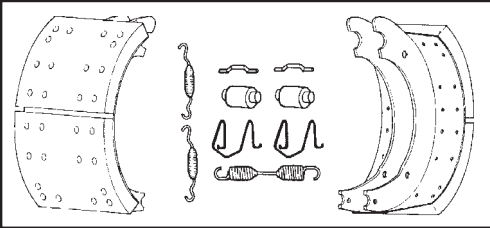
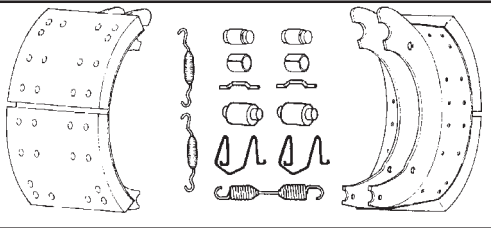
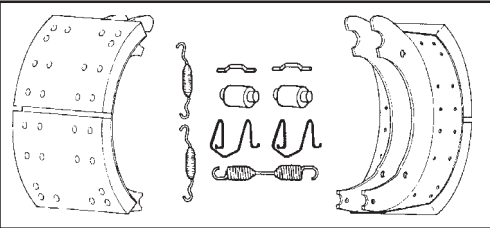
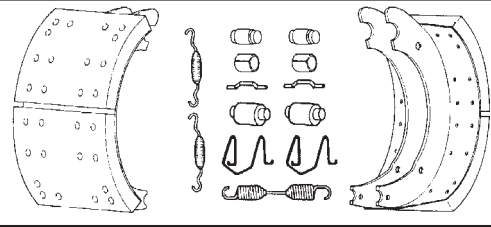
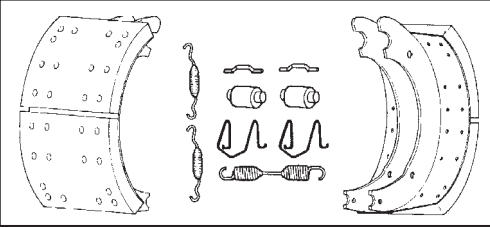
<b>ENSEMBLE DE FREINS ROCKWELL 15" X 5" (Q PLUS)</b>	
--	--

<b>GARNITURE</b>	<b>MP350</b>	<b>BK41351</b>
------------------	--------------	----------------

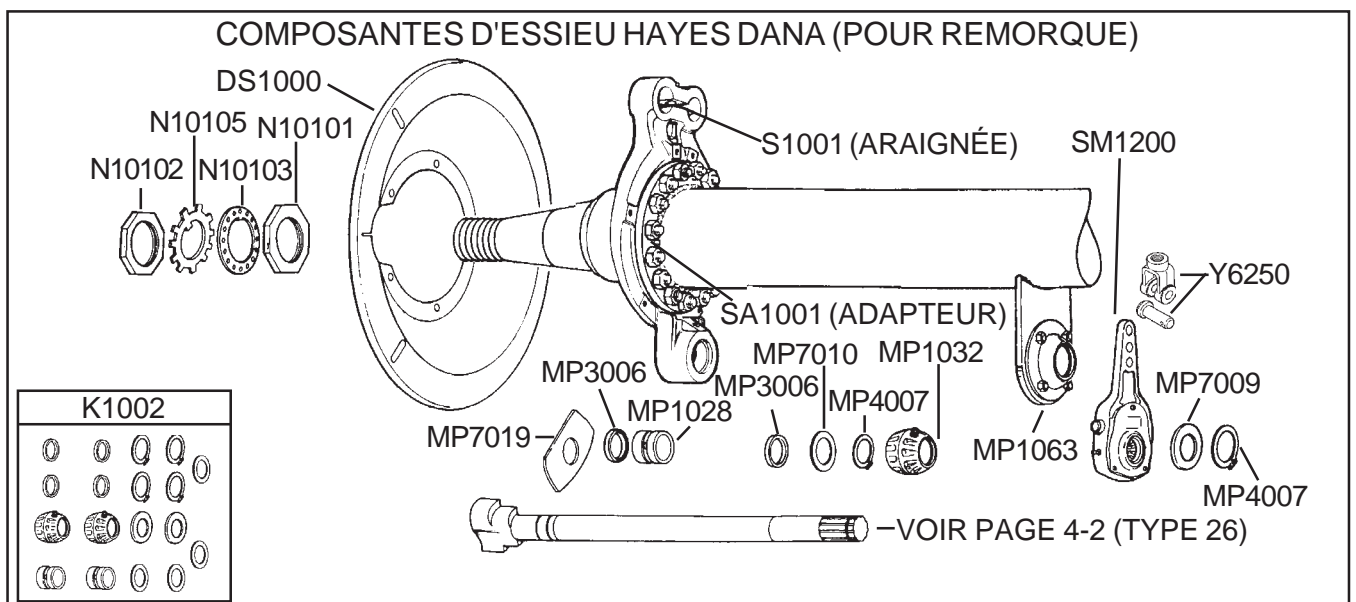
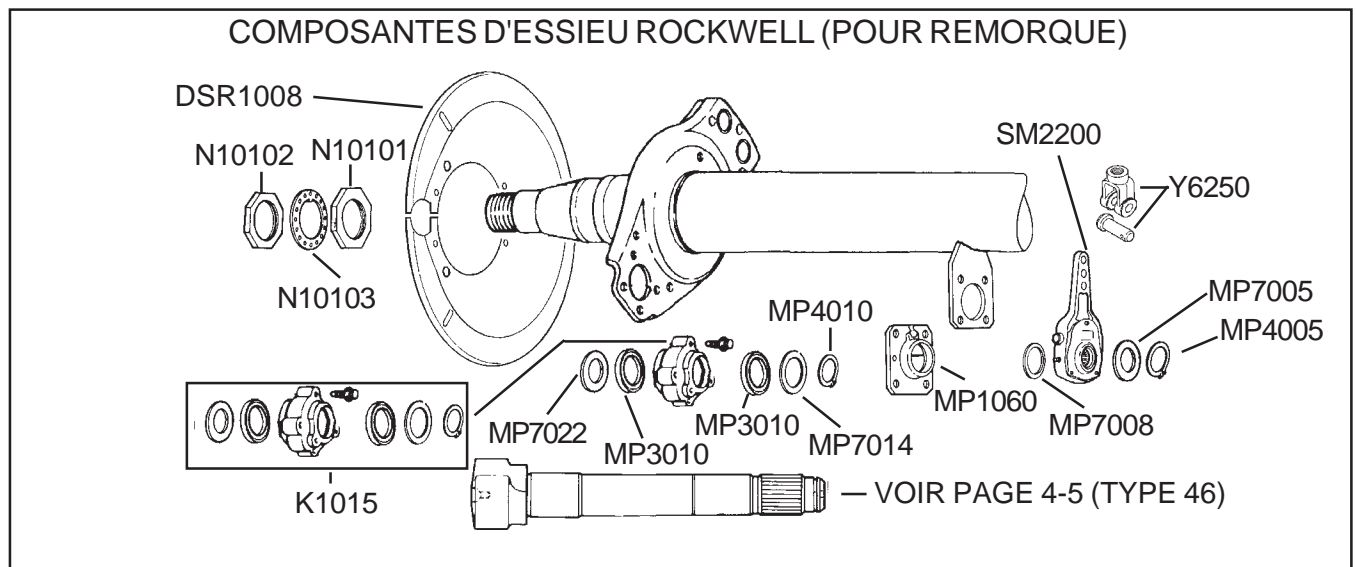
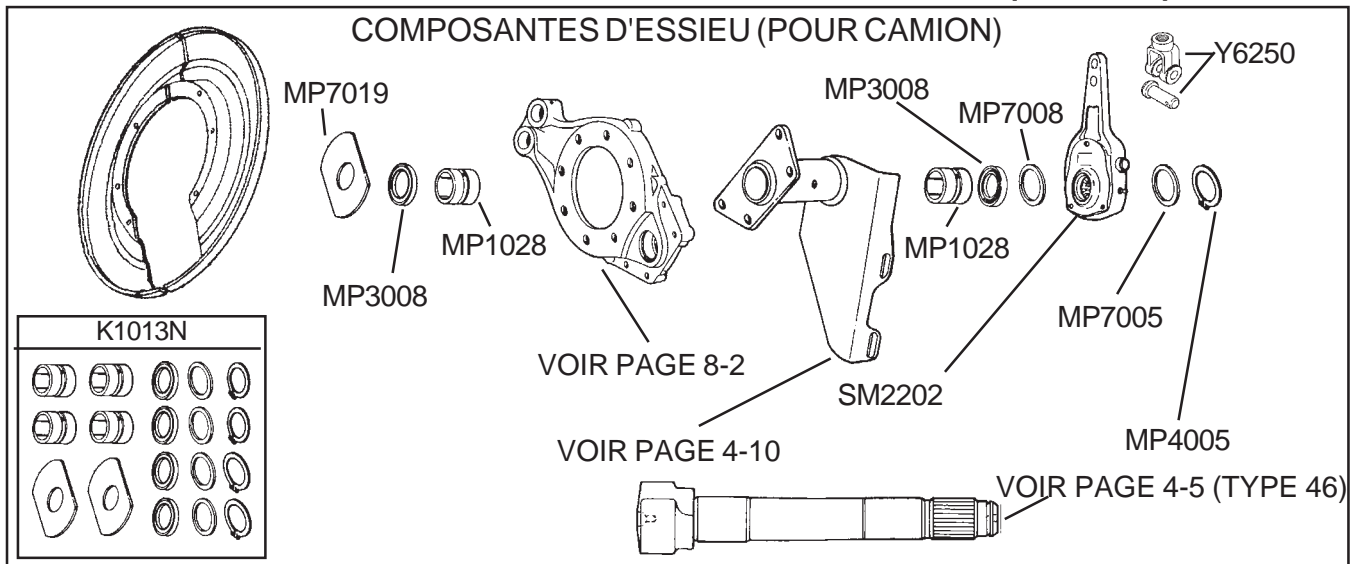
<b>ENSEMBLE DE FREINS ROCKWELL 15" X 6" (Q PLUS)</b>	
--	--

<b>GARNITURE</b>	<b>MP350</b>	<b>BK47351</b>
------------------	--------------	----------------

## FREINS ROCKWELL 15" (Q PLUS) (suite)

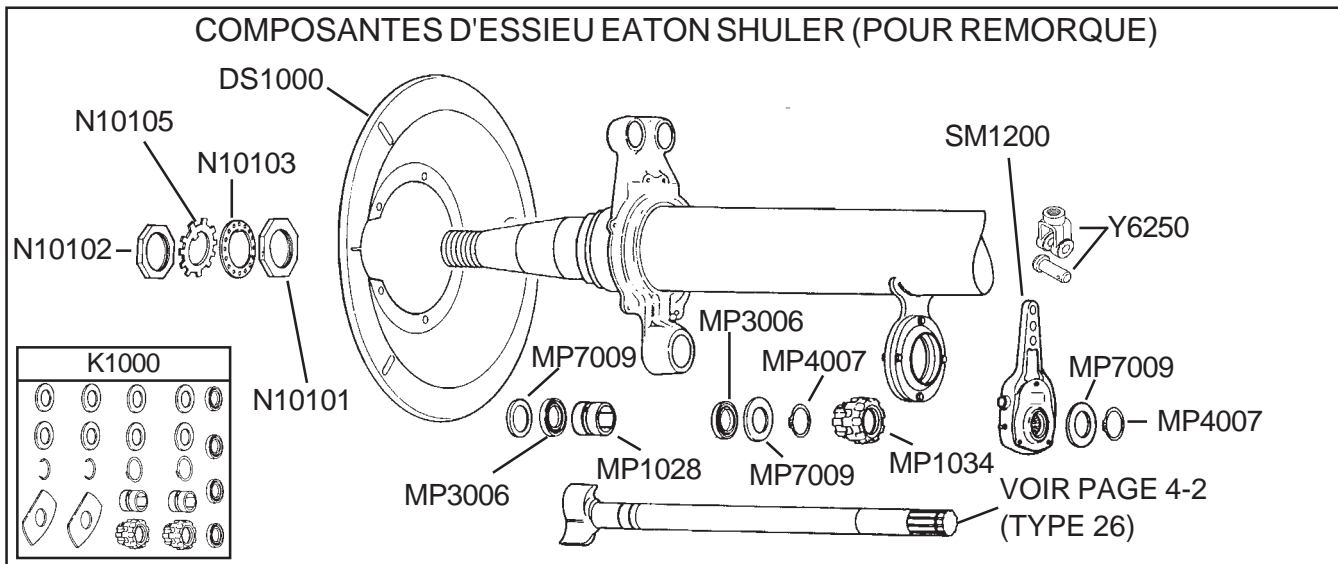
ENSEMBLES DE FREINS ROCKWELL 15" X 7" (Q PLUS)			
GARNITURES	MP350	BK53351	BK53352
	MP450	BK53451	BK53452
ENSEMBLES DE FREINS ROCKWELL 15" X 8" (Q PLUS)			
GARNITURES	MP350	BK56351	BK56352
	MP450	BK56451	BK56452
ENSEMBLES DE FREINS ROCKWELL 15" X 8-5/8" (Q PLUS)			
GARNITURES	MP350	BK57351	BK57352
	MP450	BK57451	BK57452

# COMPOSANTES D'ESSIEU ROCKWELL 15" (Q PLUS)





# COMPOSANTES D'ESSIEU ROCKWELL 15" (Q PLUS)





# FREINS WAGNER 15"

**FREINS WAGNER 15" X 3-1/2"**

VOIR HK281

MP2032

N2F3/4

MP4006

MP5001

PLUS DISPONIBLE

# SABOT	# FMSI
S28 (3-1/2")	L2825

**FREINS WAGNER 15" X 4"**

VOIR HK351

MP4006

N2F3/4

MP2038

MP5002

PLUS DISPONIBLE

# SABOT	# FMSI
S35 (4")	L3525

**COMPOSANTES D'ESSIEU**

PLUS DISPONIBLE

MP3004

MP1008

MP1008

MP7005

SM4201

SM4248L

SM4249R

MP4004

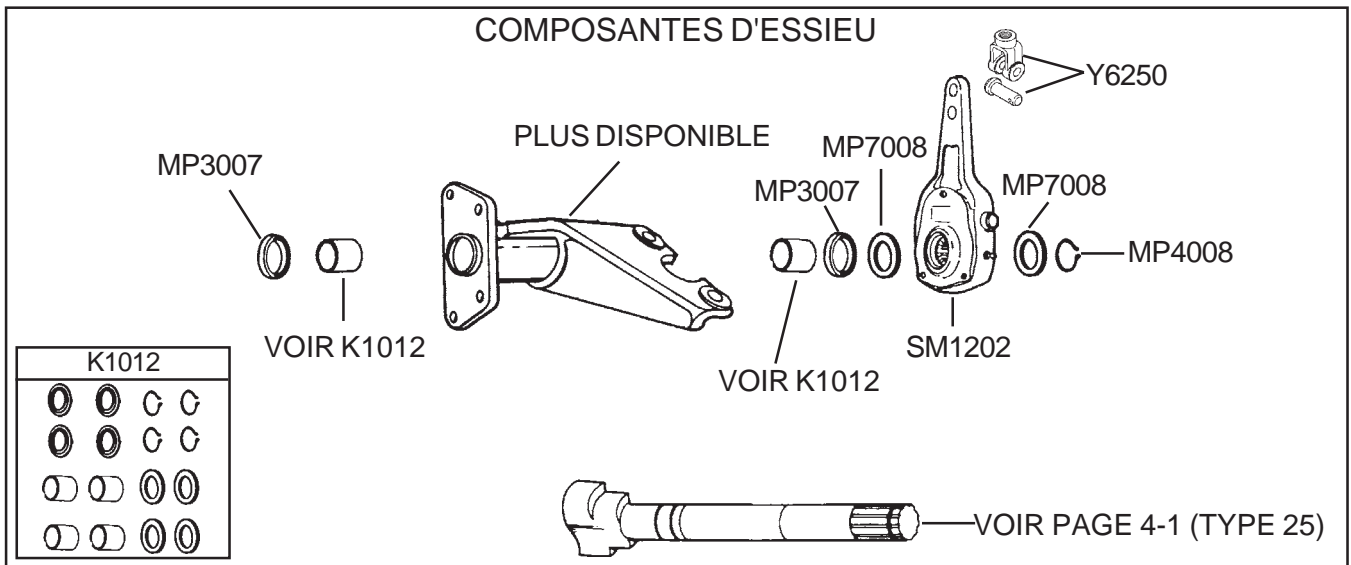
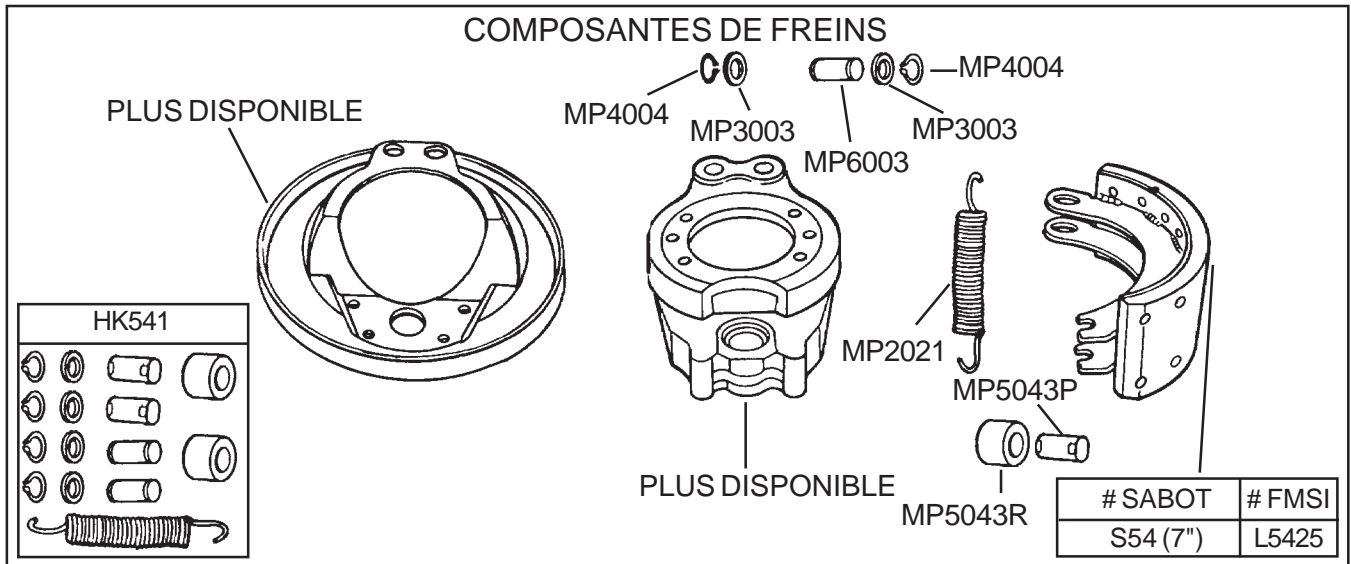
Y5050

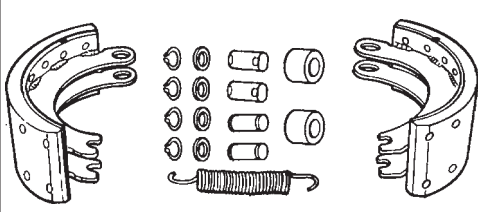

VOIR PAGE 4-1 (TYPE 10)

K1016

ENSEMBLES DE FREINS WAGNER 15" X 3-1/2"				
GARNITURE	MP250	BK28251		BK28253
ENSEMBLES DE FREINS WAGNER 15" X 4"				
GARNITURE	MP250	BK35251		BK35253

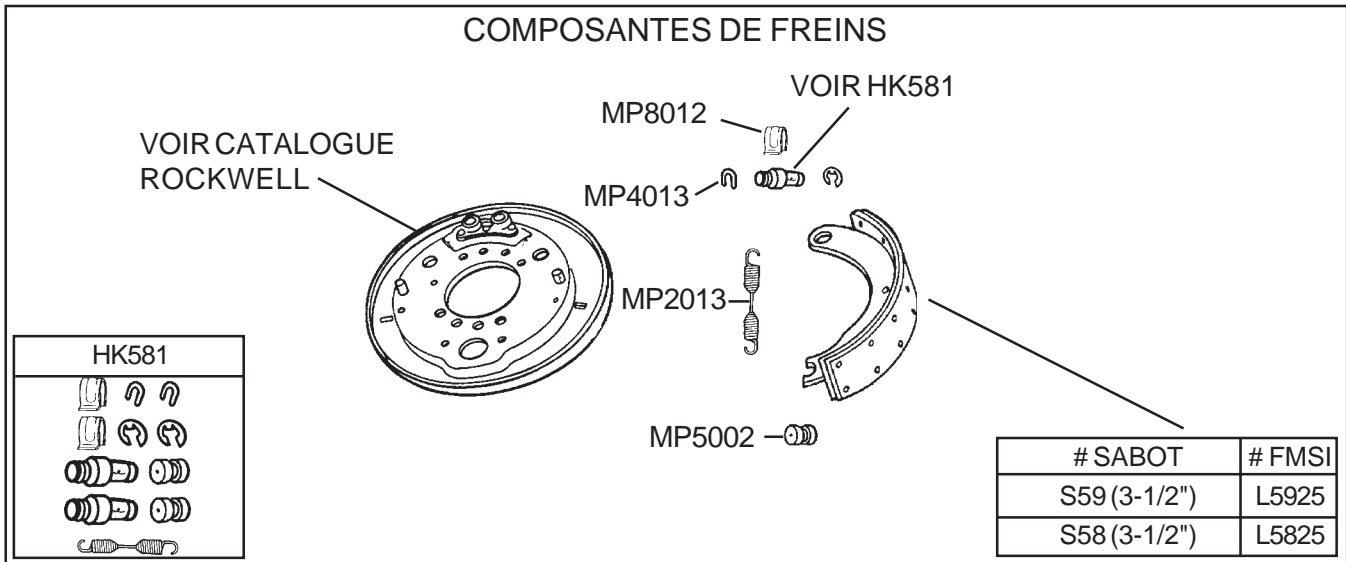
# FREINS WAGNER 15" X 7"



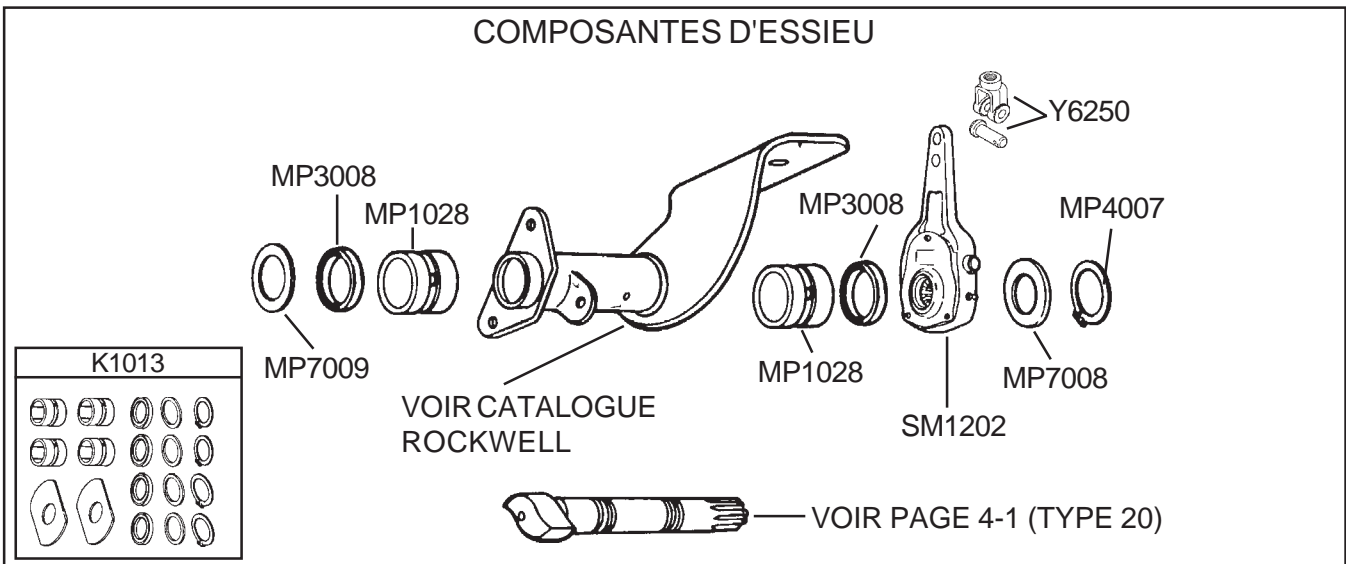
<b>ENSEMBLES DE FREINS WAGNER 15" X 7"</b>		
GARNITURE	MP250	BK54251
		BK54253

# FREINS ROCKWELL 16-1/4" X 3-1/2" (T)

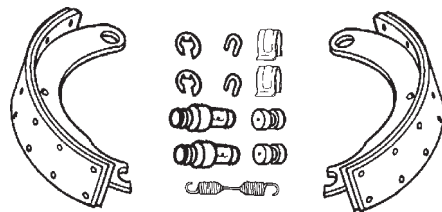
## COMPOSANTES DE FREINS



## COMPOSANTES D'ESSIEU



ENSEMBLES DE FREINS ROCKWELL 16-1/4" X 3-1/2"



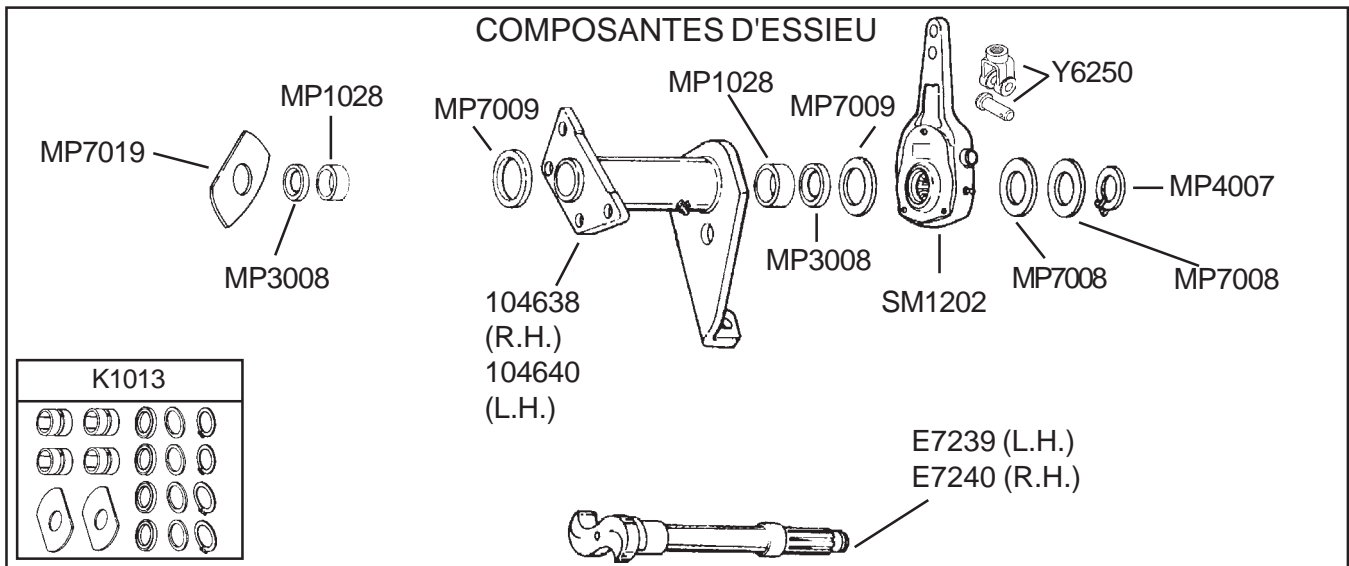
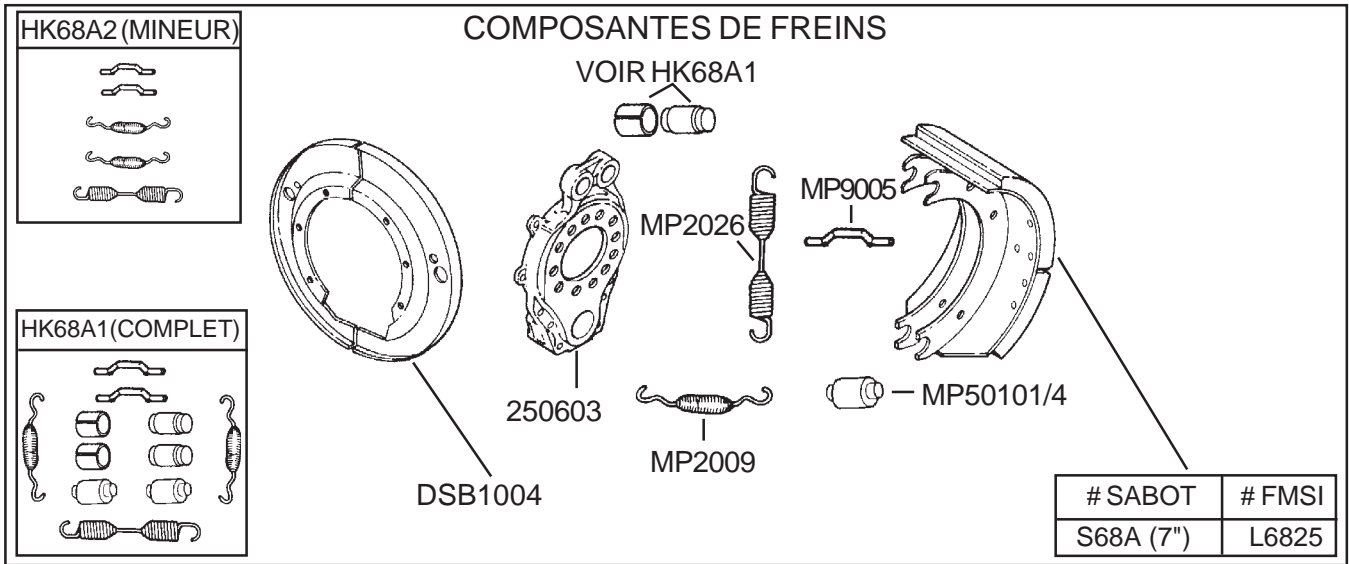
GARNITURE

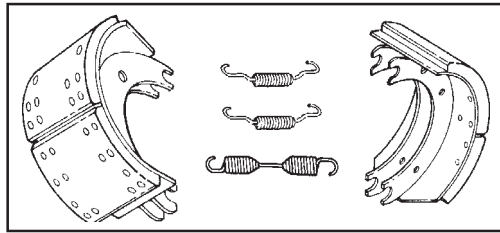
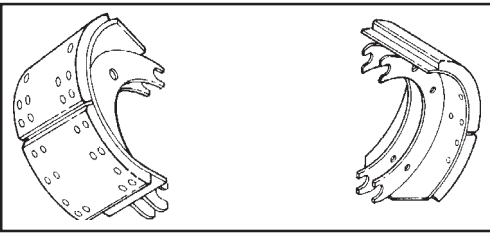
MP250

BK59251

BK59253

# FREINS BENDIX 16-1/2" X 7"

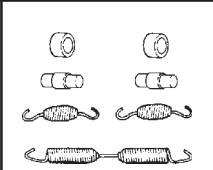


ENSEMBLES DE FREINS BENDIX 16-1/2" X 7"			
GARNITURE	MP250	BK68A252	BK68A253

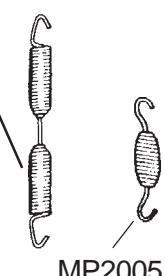
# FREINS EATON 16-1/2"

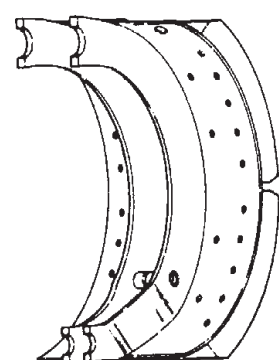
COMPOSANTES DE FREINS 16-1/2" X 5", 6" ET 7"

**HK621 (5" ET 6")**

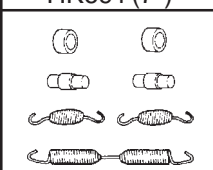


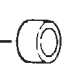
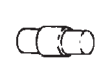
**#RESSORT**  
MP2037(5"ET6")  
MP2041 (7")





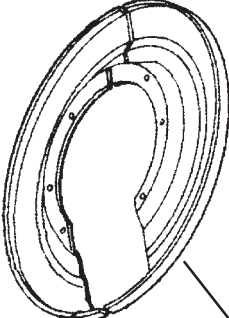
**HK691 (7")**



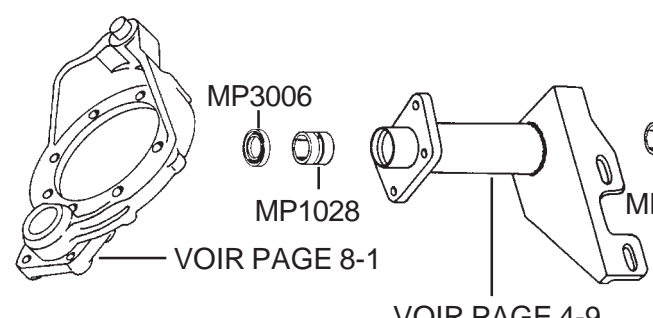
MP5030R —  — MP5031P 

# SABOT	#FMSI
S62 (5")	L6225
S65 (6")	L6525
S69 (7")	L6925

## COMPOSANTES D'ESSIEU (POUR CAMION)

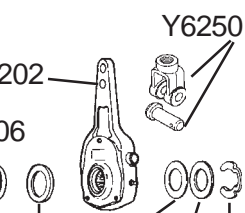


VOIR PAGE 7-1



VOIR PAGE 8-1

VOIR PAGE 4-9



Y6250

SM1202

MP3006

MP1028

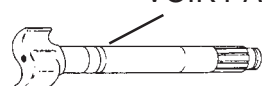
MP7009

MP7004

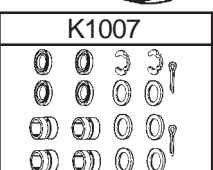
MP7003

MP4012

VOIR PAGE 4-3 (TYPE 35)



**K1007**

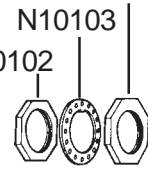


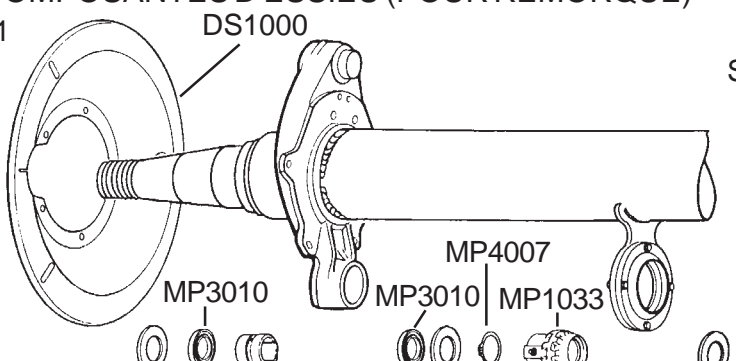
## COMPOSANTES D'ESSIEU (POUR REMORQUE)

N10101

N10103

N10102





DS1000

MP3010

MP4007

MP3010

MP1033

MP7014

MP1036

MP7014

MP7014

MP7014

SM1200


Y6250

MP4007

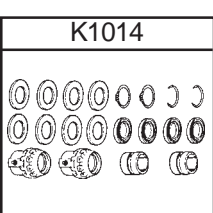
MP7014

MP7014

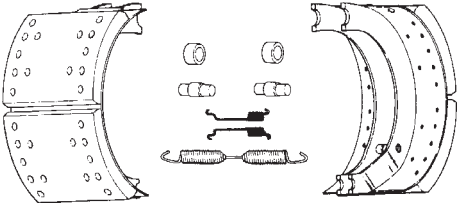
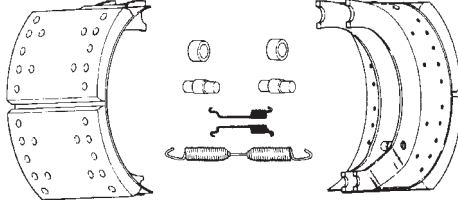
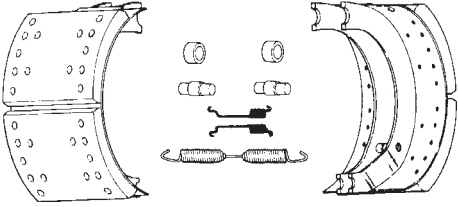
VOIR PAGE 4-2 (TYPE 25)



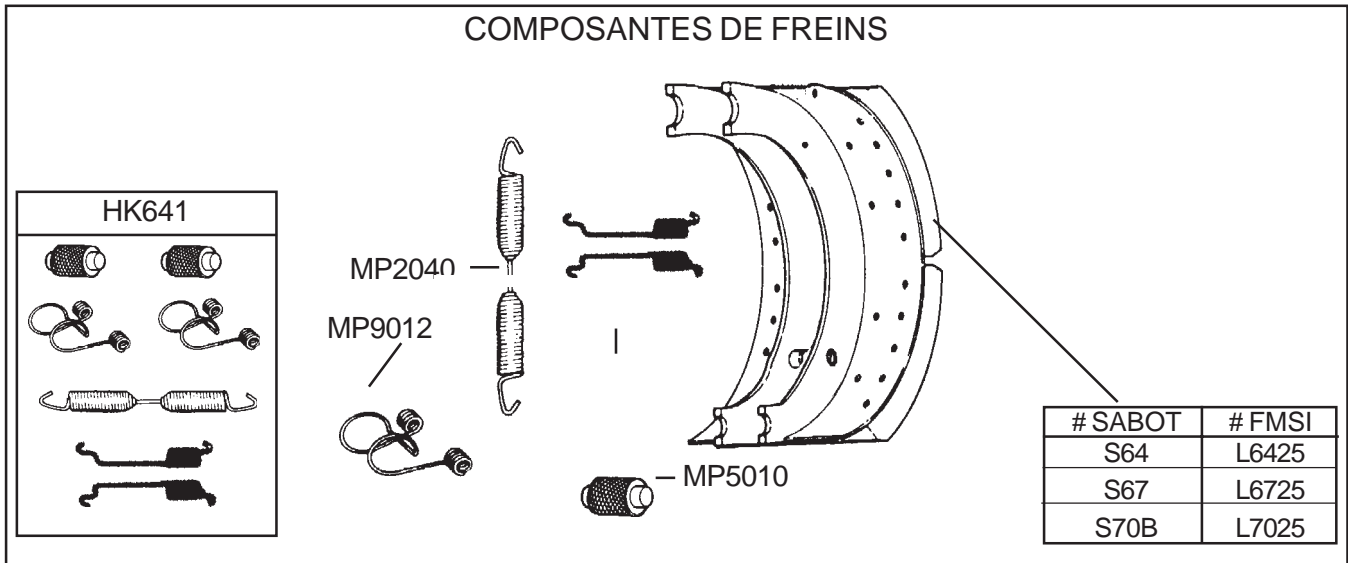
**K1014**



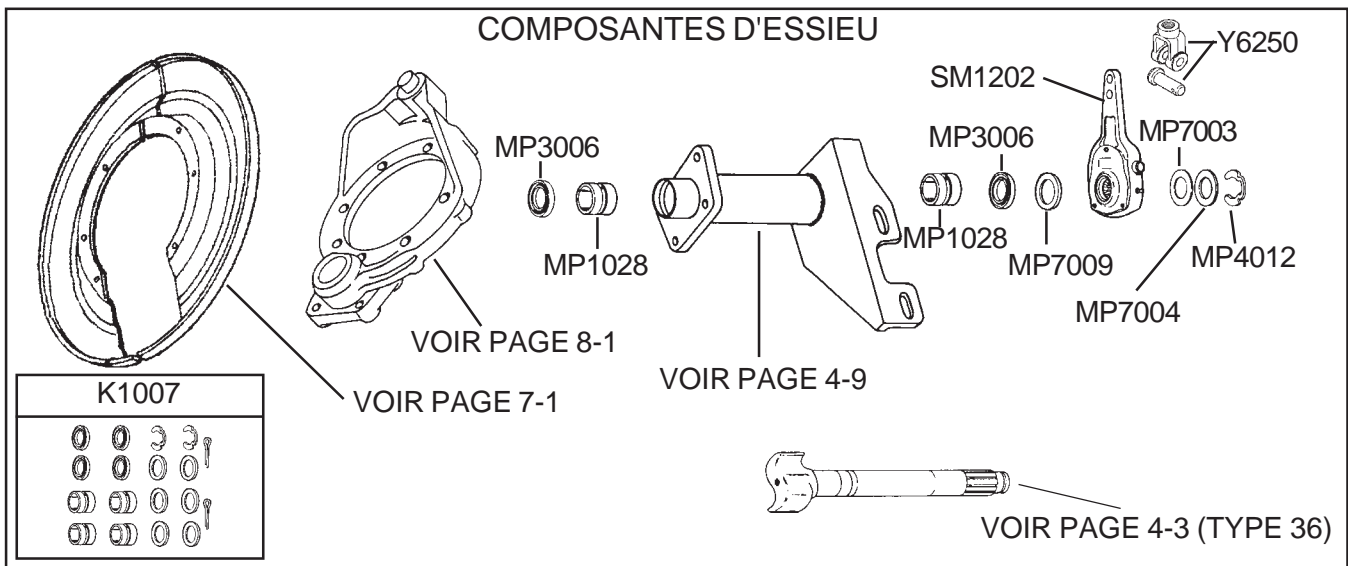
## FREINS EATON 16-1/2 ESII" (suite)

ENSEMBLE DE FREINS EATON 16-1/2" X 5 ESII"		
GARNITURE	MP250	BK64251
ENSEMBLE DE FREINS EATON 16-1/2" X 6 ESII"		
GARNITURE	MP250	BK67251
ENSEMBLES DE FREINS EATON 16-1/2" X 7 ESII"		
GARNITURES	MP250	BK70B251
	MP350	BK70B351
	MP450	BK70B451

# FREINS EATON 16-1/2" ESII"

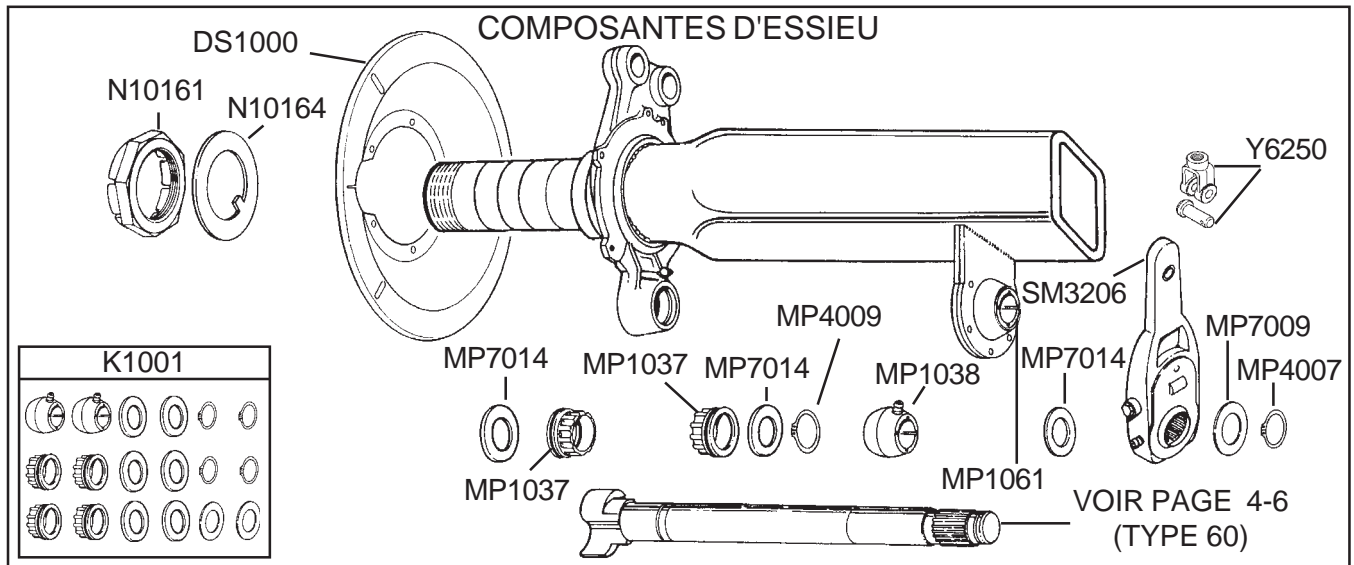
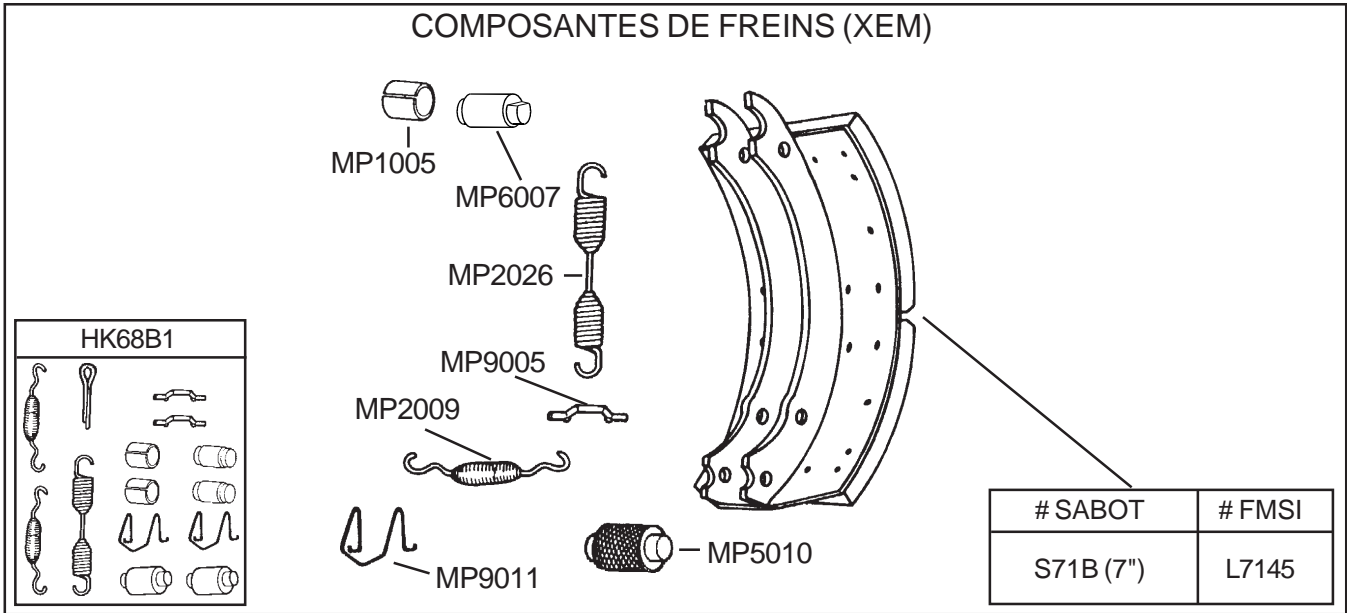


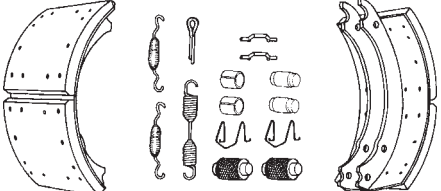
**MISE EN GARDE:** Pour convertir des freins Eaton 16-1/2" (standard) à la génération (ES), il est impératif de remplacer les arbres à came conventionnels par ceux à tête amincie Eaton (ES) (type 36).





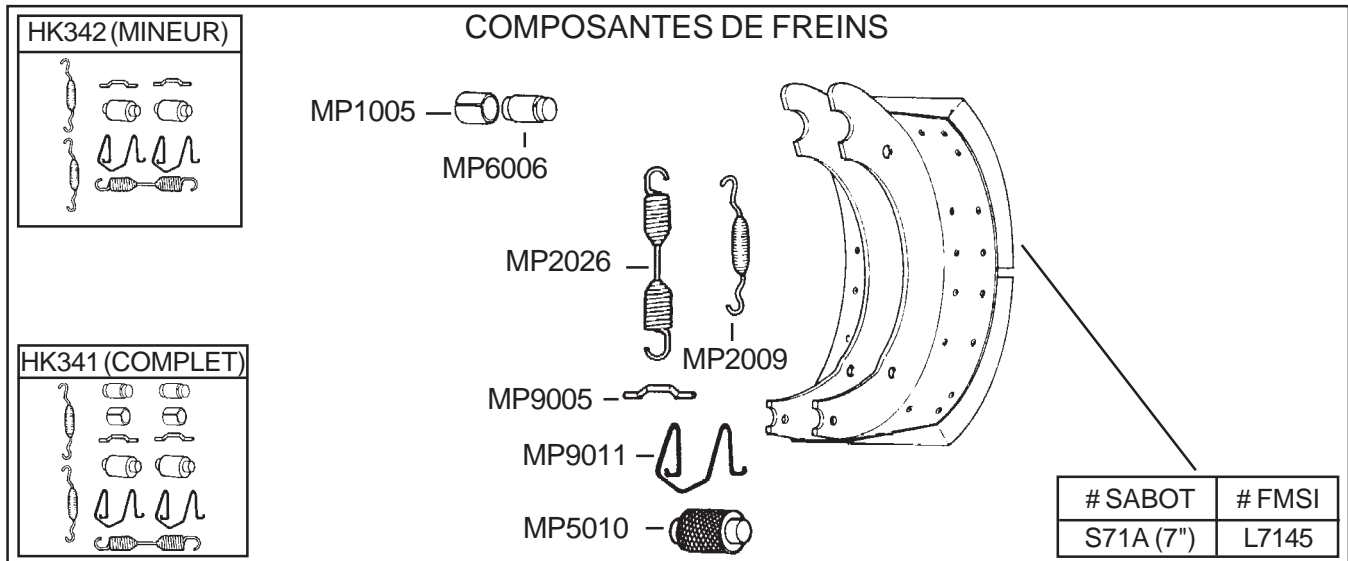
# FREINS EATON/FRUEHAUF 16-1/2"X7" (ESSIEU PROPAG)



<b>ENSEMBLES DE FREINS FRUEHAUF 16-1/2" X 7"</b>					
<b>GARNITURES</b>	<table border="1" style="width: 100%; border-collapse: collapse;"> <tr> <td style="width: 20%; padding: 5px;">MP250</td> <td style="padding: 5px; text-align: center;">BK71B251</td> </tr> <tr> <td style="padding: 5px;">MP450</td> <td style="padding: 5px; text-align: center;">BK71B451</td> </tr> </table>	MP250	BK71B251	MP450	BK71B451
MP250	BK71B251				
MP450	BK71B451				

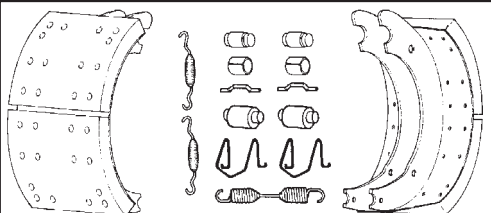
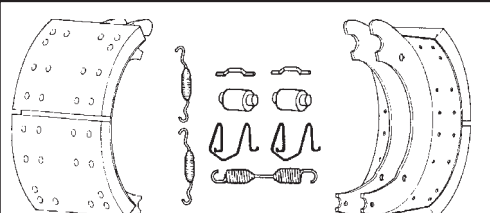


# FREINS EATON/ROCKWELL 16-1/2" X 7" (EES)

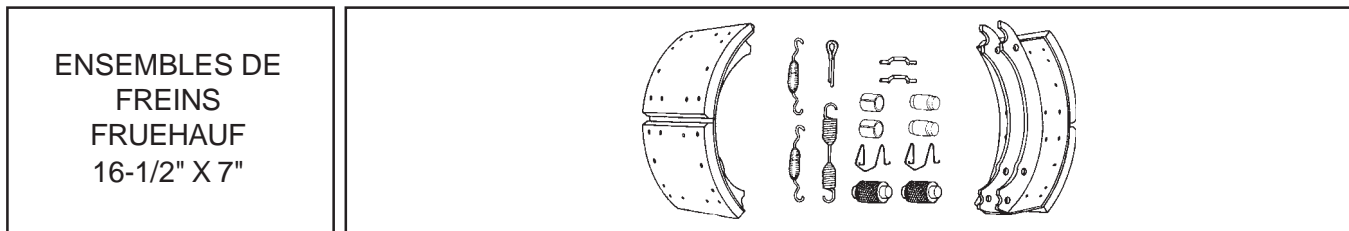
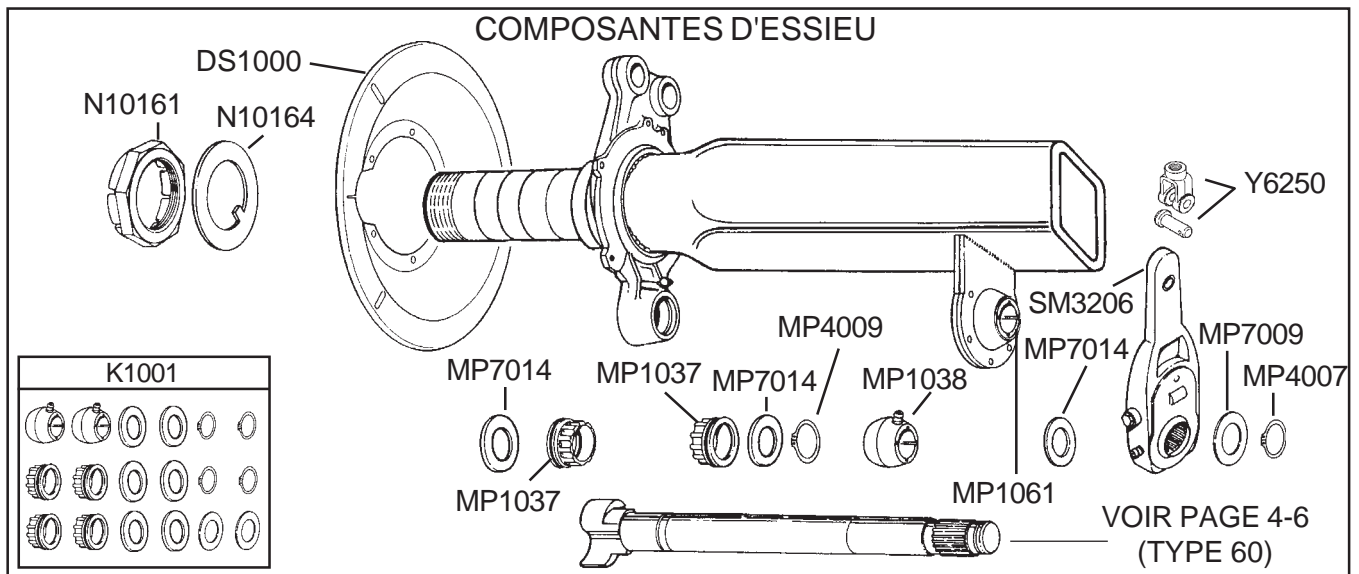
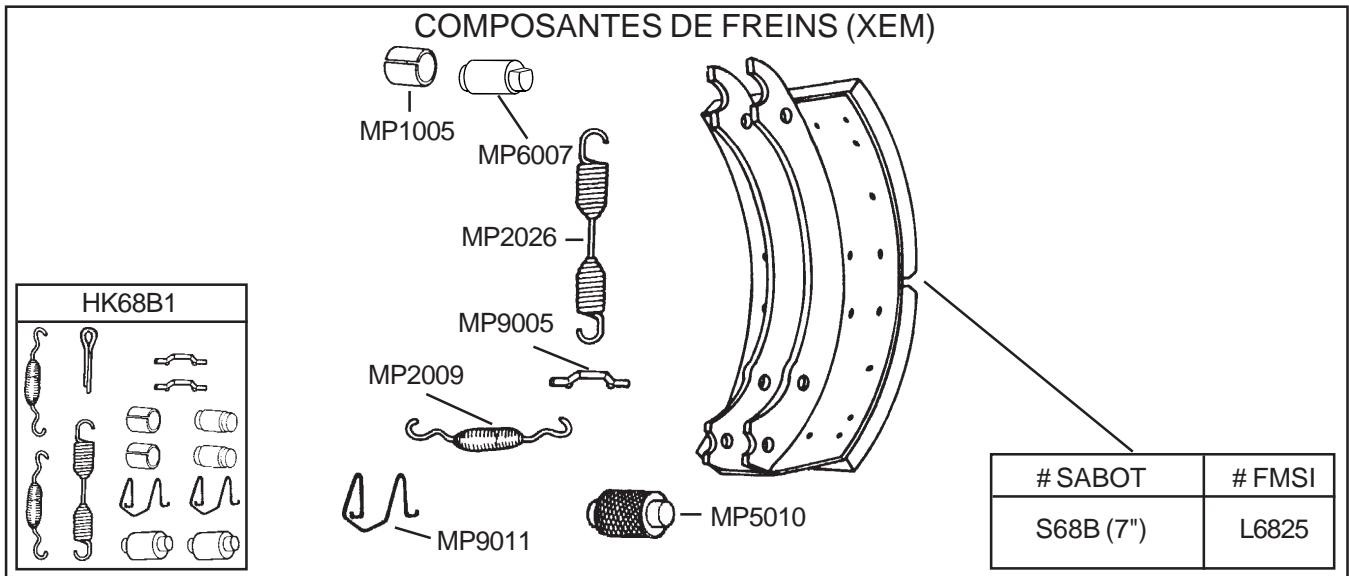


**MISE EN GARDE:** Selon la compagnie Eaton, pour convertir des freins Rockwell 16-1/2" (Q) aux freins Eaton 16-1/2" (EES), les arbres à came conventionnels ou ceux à tête amincie Rockwell (Q PLUS) (type 46 ou type 51) peuvent être utilisés. Par contre, si les arbres à cames conventionnels sont utilisés, des rouleaux "oversize" devront être installés lorsque l'usure du tambour et des garnitures de freins combinées auront atteint 0.070 "

**COMPOSANTES D'ESSIEU**  
VOIR FREINS ROCKWELL 16-1/2" (Q) ET (Q PLUS) PAGES 2-32 ET 2-33

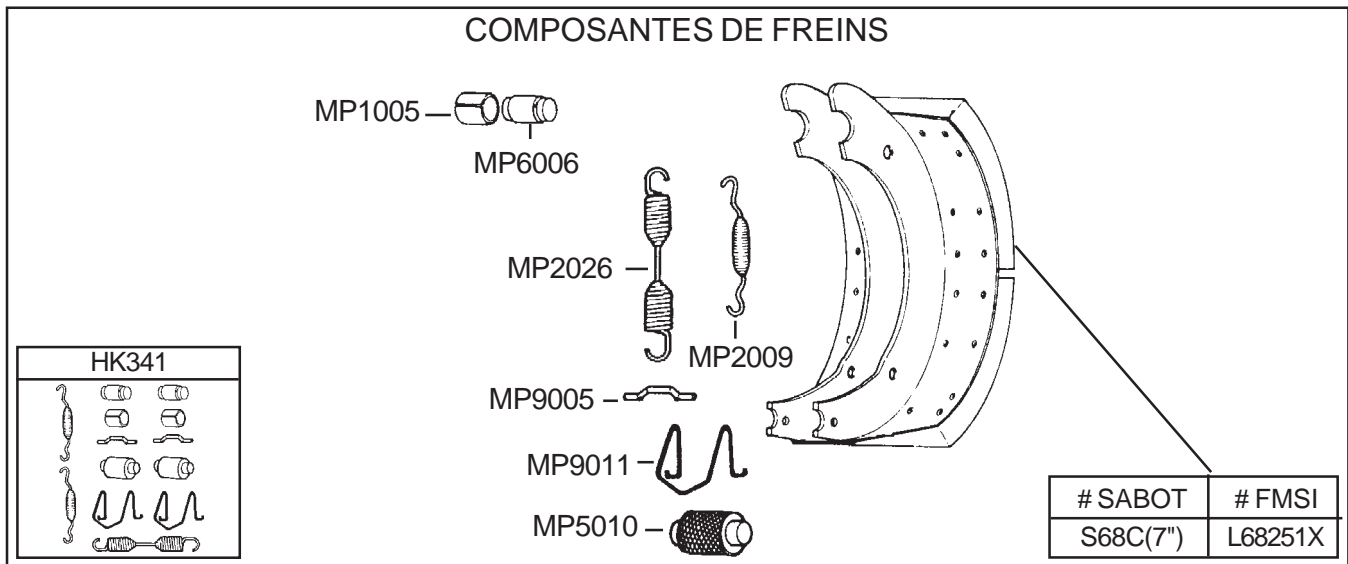
ENSEMBLES DE FREINS EATON 16-1/2" X 7" (EES)			
GARNITURES	MP250	BK71A251	BK71A252
	MP450	BK71A451	BK71A452
	<b>EAT•N</b>	BK71A401	BK71A402

# FREINS FRUEHAUF 16-1/2" X 7" (ESSIEU PROPARG)



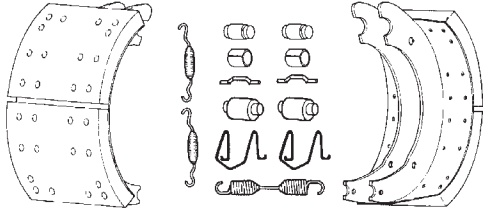
<b>GARNITURES</b>	MP150	BK68B151
	MP250	BK68B251
	MP350	BK68B351
	MP450	BK68B451

# FREINS HAYES DANA 16-1/2" X 7" (XTRALIFE)

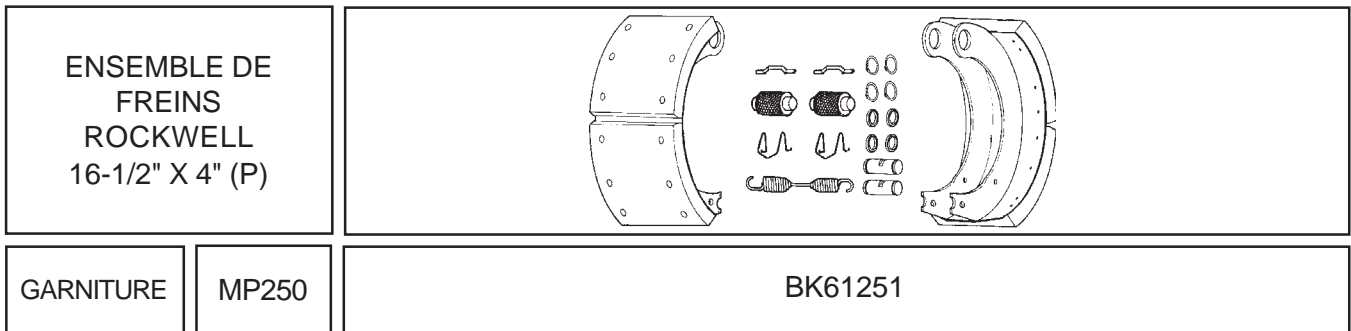
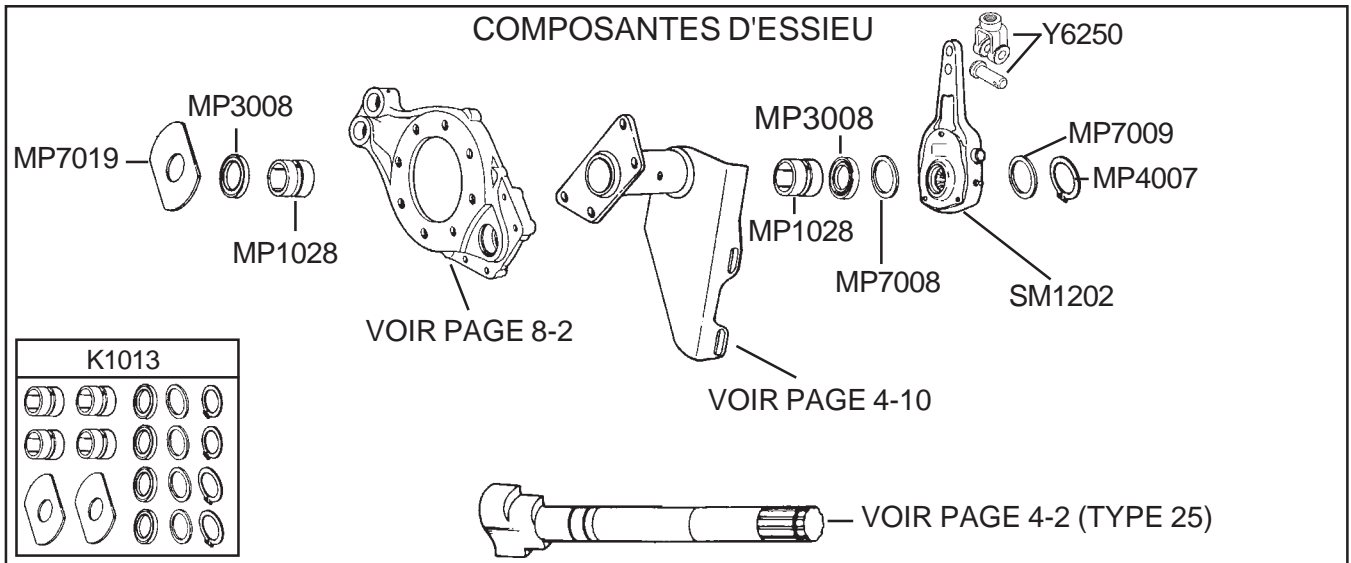
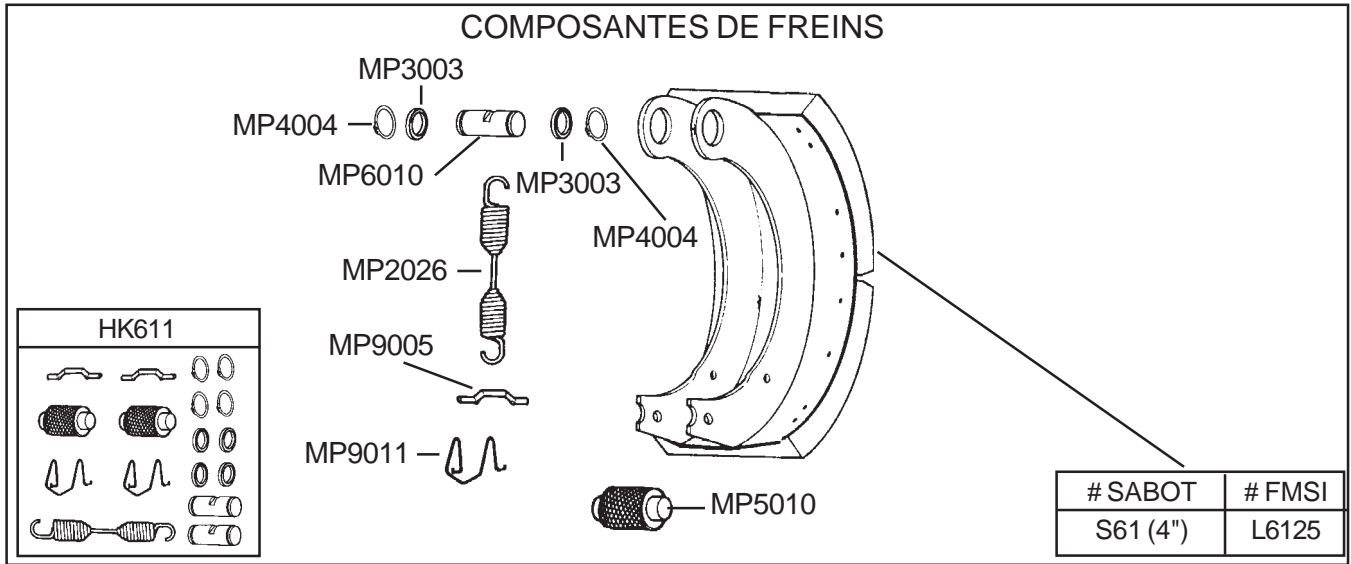


**MISE EN GARDE:** Pour convertir des freins 16-1/2" (Q) aux freins Hayes Dana 16-1/2" (XTRALIFE), il est impératif de remplacer les arbres à came conventionnels par ceux à tête amincie Hayes Dana (XTRALIFE) (type 26 ou type 46).

**COMPOSANTES D'ESSIEU**  
VOIR FREINS ROCKWELL 16-1/2" (Q) ET (Q PLUS) PAGES 2-32 ET 2-33

<b>ENSEMBLES DE FREINS HAYES DANA 16-1/2" X 7" (XTRALIFE)</b>		
<b>GARNITURES</b>	MP250	BK68C2511X
	MP450	BK68C4511X

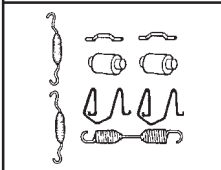
# FREINS ROCKWELL 16-1/2" X 4" (P)



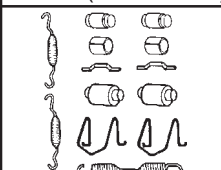
## FREINS ROCKWELL 16-1/2" (Q) ET (Q PLUS)

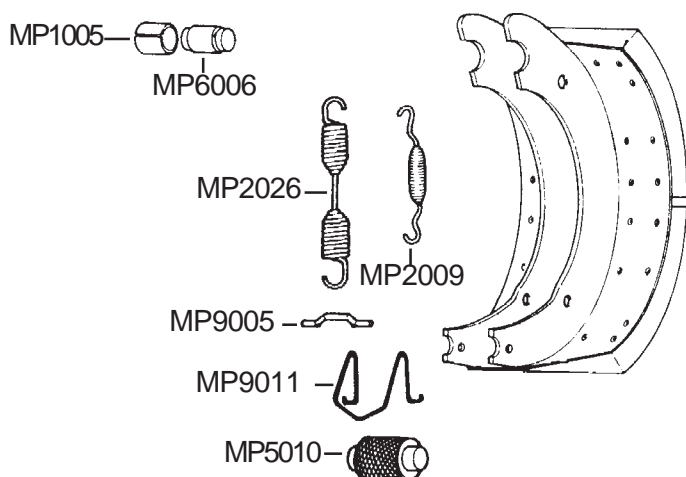
### COMPOSANTES DE FREINS 16-1/2" X 5", 6", 7" ET 8-5/8" (Q)

**HK342 (MINEUR)**



**HK341 (COMPLET)**

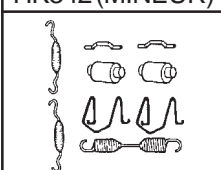




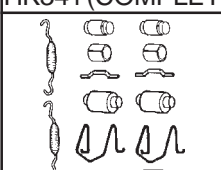
# SABOT	#FMSI
S63 (5")	L6325
S66 (6")	L6625
S68C (7")	L6825
S75 (8-5/8")	L7525

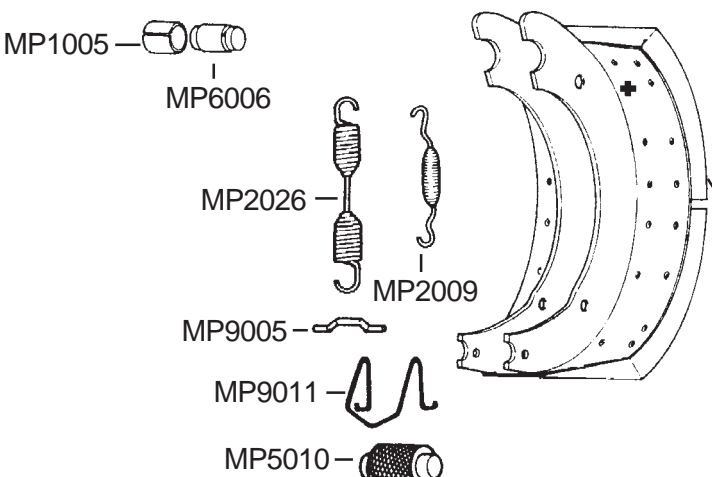
### COMPOSANTES DE FREINS 16-1/2" X 5 X 6 X 7" (Q PLUS)

**HK342 (MINEUR)**



**HK341 (COMPLET)**





# SABOT	#FMSI
S63B (5")	L63B25
S66B (6")	L66B25
S73 (7")	L7345

**MISE EN GARDE:** Pour convertir des freins Rockwell 16-1/2" (Q) à la génération (Q PLUS), il est impératif de remplacer les arbres à came conventionnels par ceux à tête amincie Rockwell (Q PLUS).

# FREINS ROCKWELL 16-1/2" (Q) ET (Q PLUS) (suite)

**COMPOSANTES D'ESSIEU (POUR CAMION)**

MP7019  
MP3008  
MP1028  
VOIR PAGE 7-2  
VOIR PAGE 8-2  
VOIR PAGE 4-10  
MP3008  
MP7008  
Y6250  
MP1028  
MP7009 (10 DENTS)  
MP7005 (28 DENTS)  
SM1202 (10 DENTS)  
SM2202 (28 DENTS)  
MP4007 (10 DENTS)  
MP4005 (28 DENTS)

K1013 (10 DENTS)	VOIR PAGES 4-2 ET 4-3
K1013N (28 DENTS)	(TYPE 25 - 1-1/2"-10 DENTS) VOIR PAGE 4-10
	(TYPE 35 - 1-1/2"-28 DENTS)
	(TYPE 36 - ROCKWELL Q PLUS)

**COMPOSANTES D'ESSIEU HAYES DANA (POUR REMORQUE)**

DS1000  
N10105  
N10101  
N10102  
N10103  
S1001 (ARAIGNÉE)  
SM1200 (1-1/2"-10 DENTS)  
SM2200 (1-1/2"-28 DENTS)  
SA1001 (ADAPTEUR)  
Y6250  
MP7010  
MP1032  
MP3006  
MP1028  
MP3006  
MP4007  
MP1063  
MP7009  
MP4007

K1002	VOIR PAGES 4-2 ET 4-3
	(TYPE 25 - 1-1/2"-10 DENTS)
	(TYPE 26 - SPICER XTRALIFE)
	(TYPE 35 - 1-1/2"-28 DENTS)
	(TYPE 36 - ROCKWELL Q PLUS)

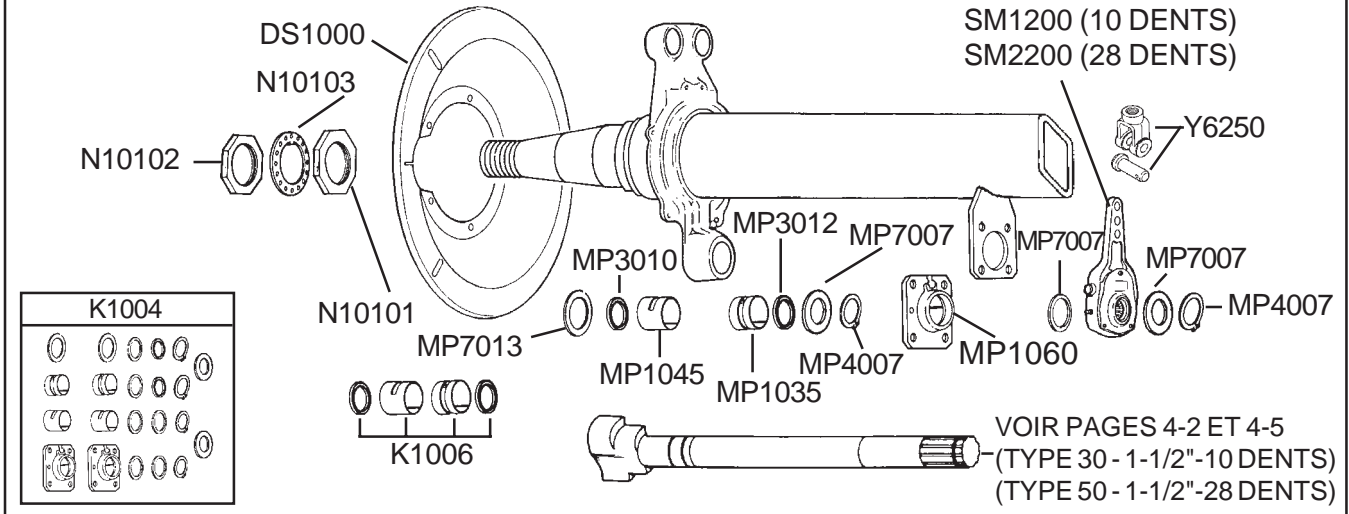
**COMPOSANTES D'ESSIEU ROCKWELL 4000-6000 (POUR REMORQUE)**  
**ARBRE À CAME: 1-1/2" DE DIAMÈTRE À L'EXTRÊMITE DE LA TÊTE, 1-1/2" DE DIAMÈTRE À L'EXTRÊMITE DES DENTS**

DS1000  
N10101  
N10102  
N10103  
SM1200 (1-1/2"-10 DENTS)  
SM2200 (1-1/2"-28 DENTS)  
Y6250  
MP3011  
MP3006  
MP7007  
MP7007  
MP7007  
MP4007  
MP1040  
MP1021  
MP4007  
MP1060  
K1005  
VOIR PAGES 4-2 ET 4-3

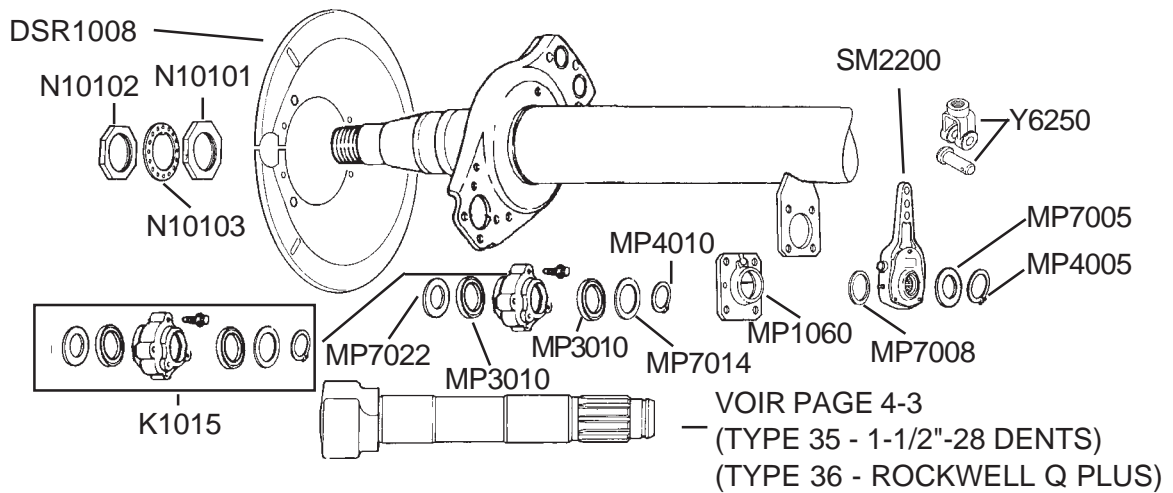
K1003	(TYPE 25 - 1-1/2"-10 DENTS)
	(TYPE 35 - 1-1/2"-28 DENTS)

## FREINS ROCKWELL 16-1/2" (Q) ET (Q PLUS)(suite)

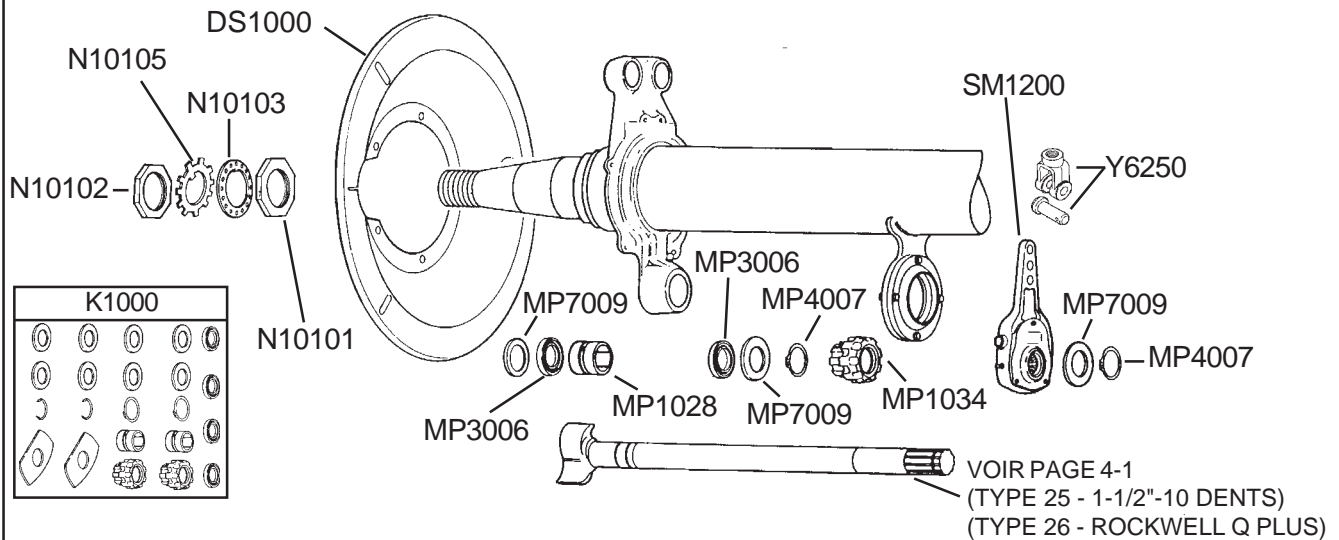
COMPOSANTES D'ESSIEU ROCKWELL 4000-6000 (POUR REMORQUE)  
 ARBRE À CAME: 1-5/8" DE DIAMÈTRE A L'EXTRÉMITÉ DE LA TÊTE,  
 1-1/2" DE DIAMÈTRE A L'EXTRÉMITÉ DES DENTS



## COMPOSANTES D'ESSIEU ROCKWELL (POUR REMORQUE)

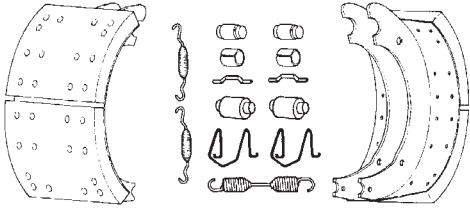

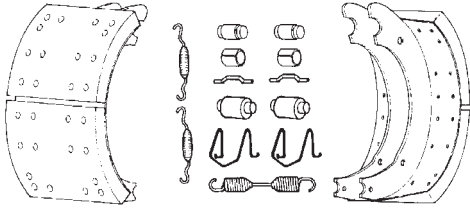

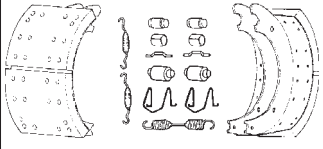
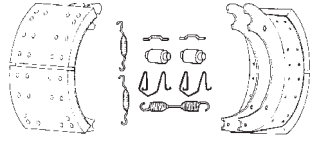
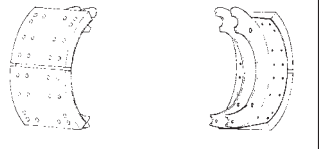




## COMPOSANTES D'ESSIEU EATON SHULER (POUR REMORQUE)



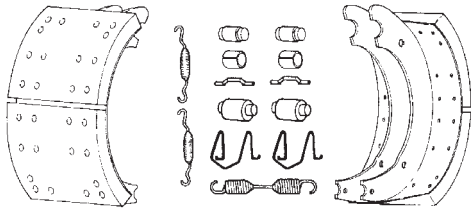


## FREINS ROCKWELL 16-1/2" (Q)

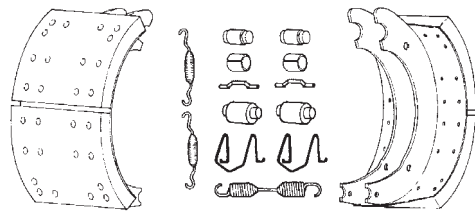
ENSEMBLES DE FREINS ROCKWELL 16-1/2" X 5" (Q)				
GARNITURES	MP250	BK63251		
		BK63201		
ENSEMBLES DE FREINS ROCKWELL 16-1/2" X 6" (Q)				
GARNITURES	MP250	BK66251		
		BK66201		
ENSEMBLES DE FREINS ROCKWELL 16-1/2" X 7" (Q)				
GARNITURES	MP150	BK68C151	BK68C152	BK68C153
	MP250	BK68C251	BK68C252	BK68C253
	MP350	BK68C351	BK68C352	BK68C353
	MP450	BK68C451	BK68C452	-----
	MP550	BK68C551	-----	-----
		BK68C201	BK68C202	-----
		BK68C301	BK68C302	-----



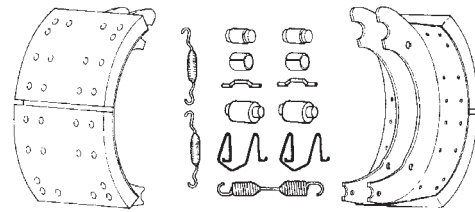
## FREINS ROCKWELL 16-1/2" X 8-5/8" (Q)

ENSEMBLES DE FREINS ROCKWELL 16-1/2" X 8-5/8" (Q)			
GARNITURES	MP250	BK75251	
	MP350	BK75351	

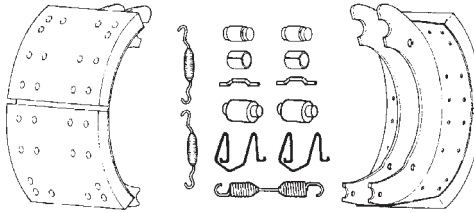
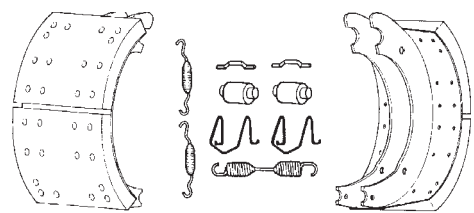

## FREINS ROCKWELL 16-1/2" X 5 (Q PLUS)

ENSEMBLES DE FREINS ROCKWELL 16-1/2" X 5 (Q plus)			
GARNITURE	MP250	BK63B251	

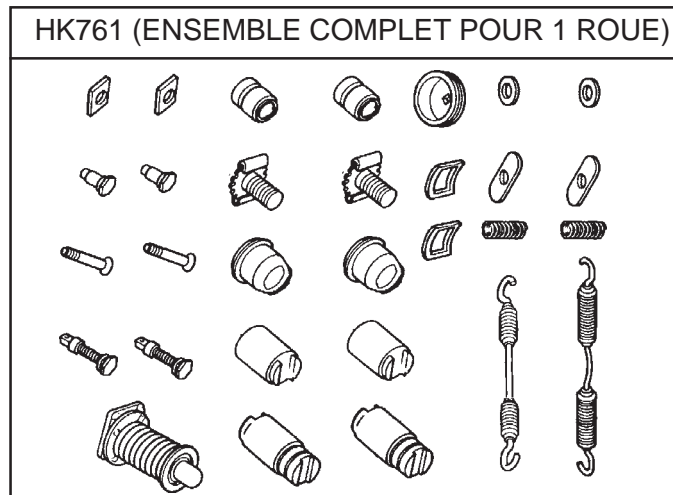
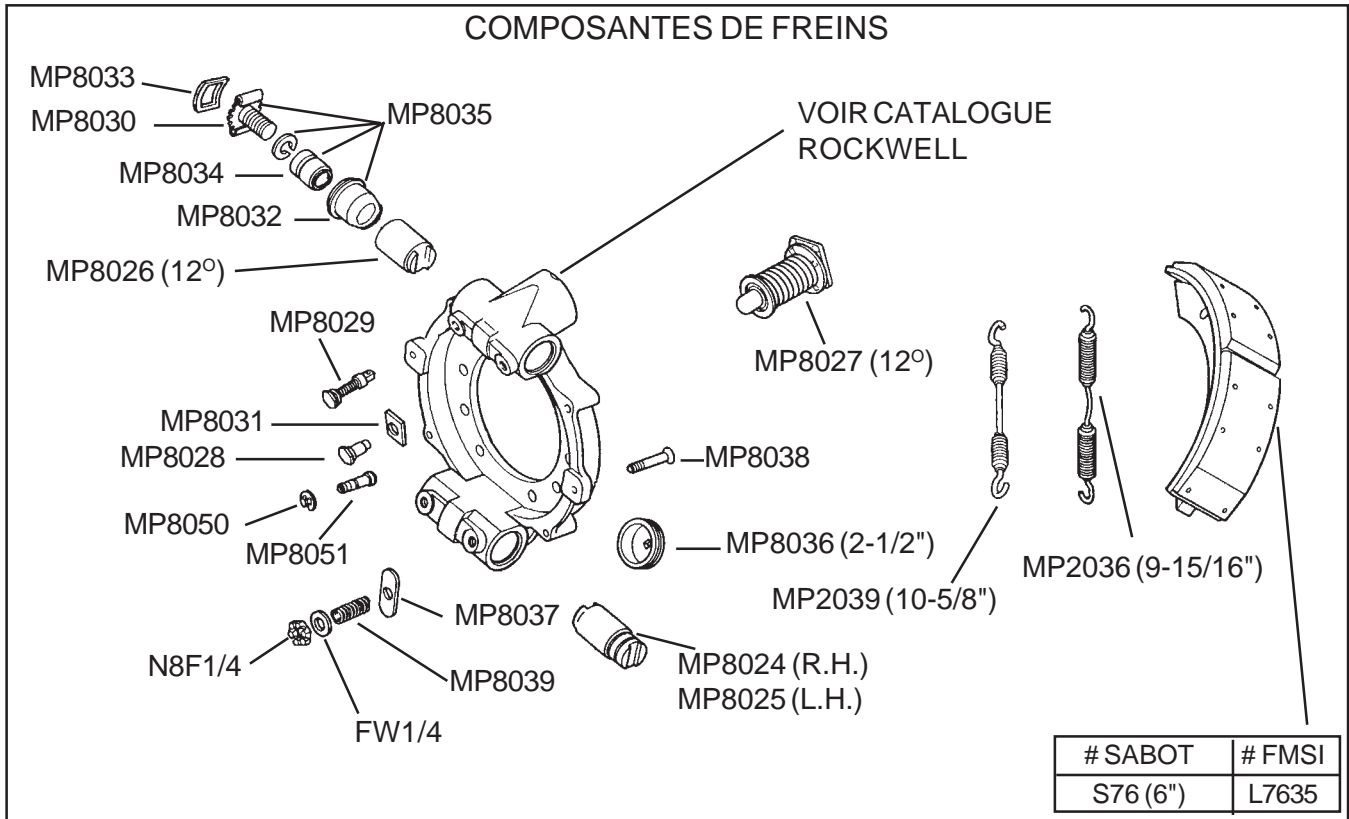
## FREINS ROCKWELL 16-1/2" X 6 (Q PLUS)

ENSEMBLES DE FREINS ROCKWELL 16-1/2" X 6 (Q plus)			
GARNITURE	MP250	BK66B251	

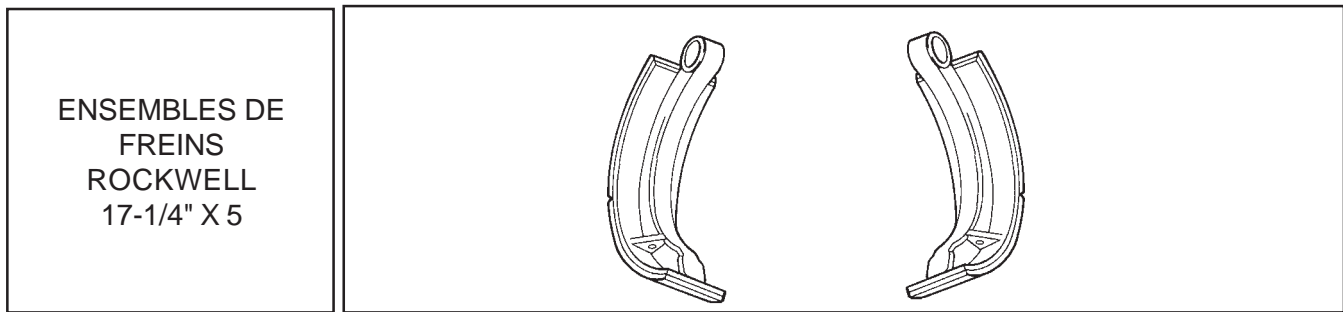
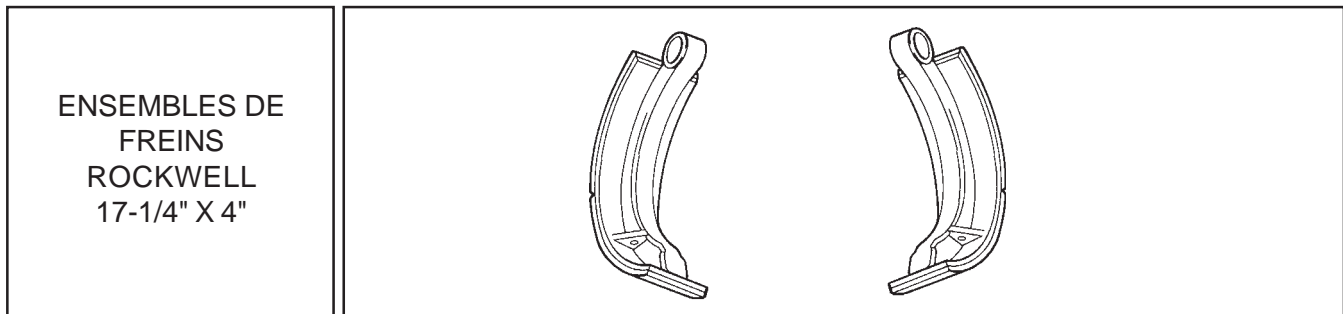
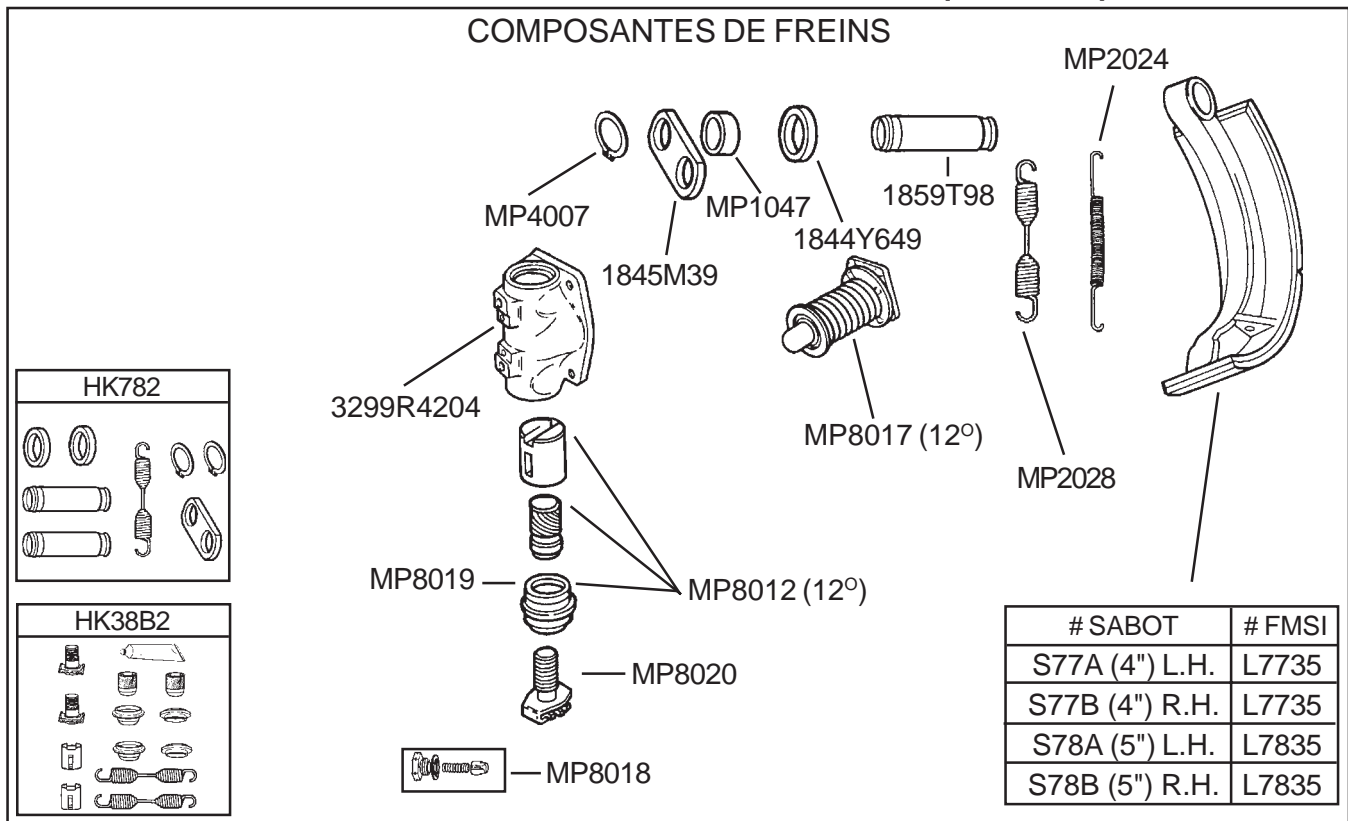
## FREINS ROCKWELL 16-1/2" X 7

ENSEMBLES DE FREINS ROCKWELL 16-1/2" X 7" (Q PLUS)					
GARNITURES	MP250	BK73251		BK73252	
	MP450	BK73451		BK73452	
	 Rockwell	BK73301		BK73302	

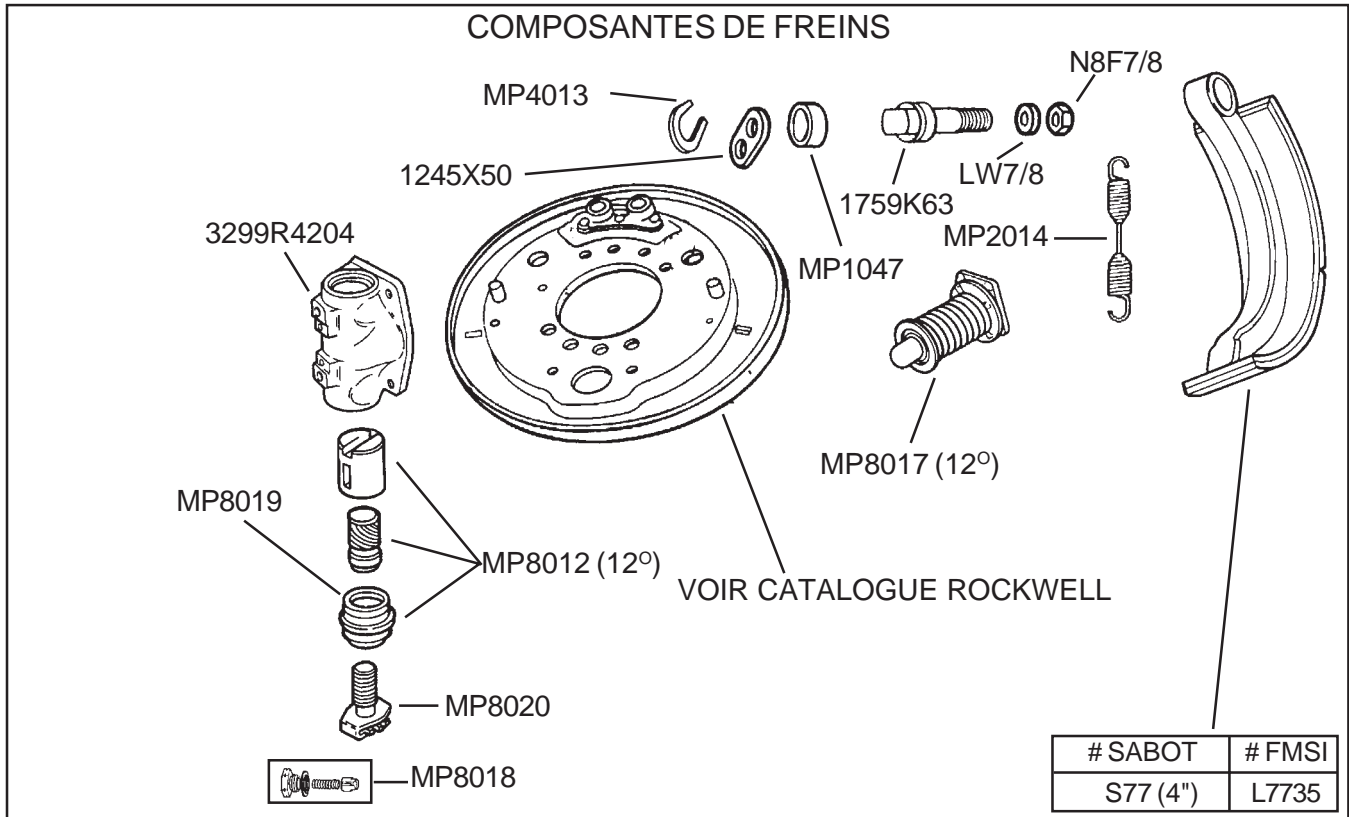
# FREINS ROCKWELL 17" X 6" (WEDGE)

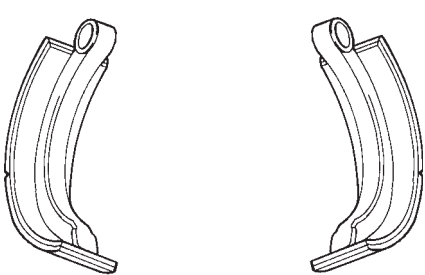


# FREINS ROCKWELL 17-1/4" OFFSET (WEDGE)



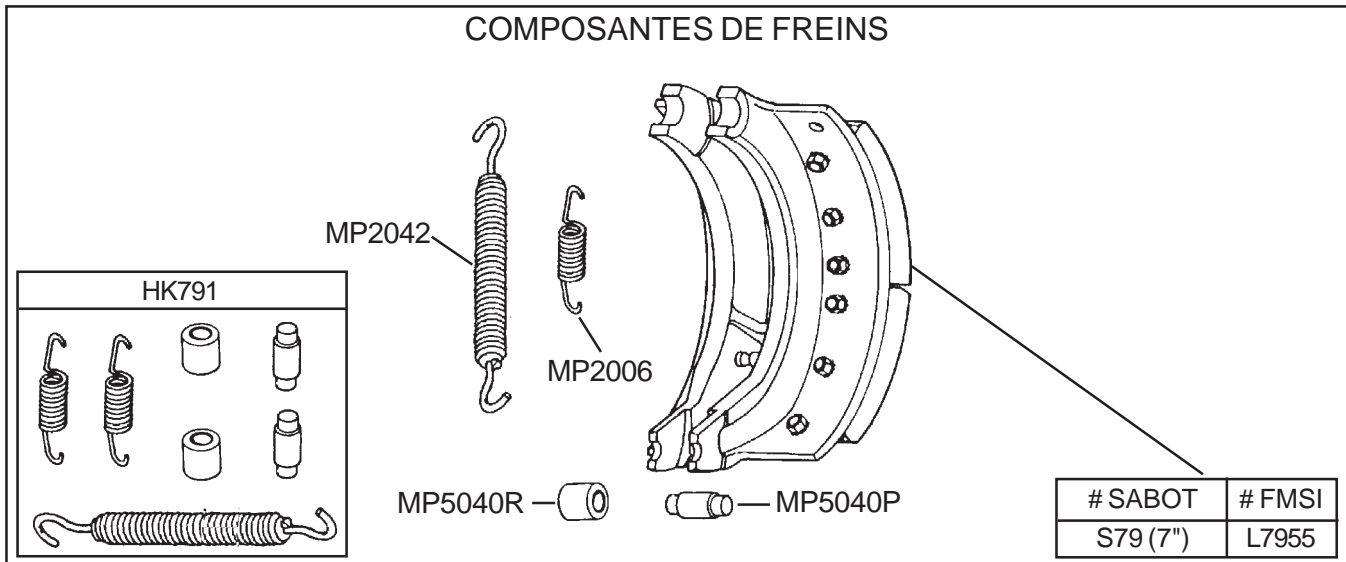
# FREINS ROCKWELL 17-1/4" X 4" (WEDGE)



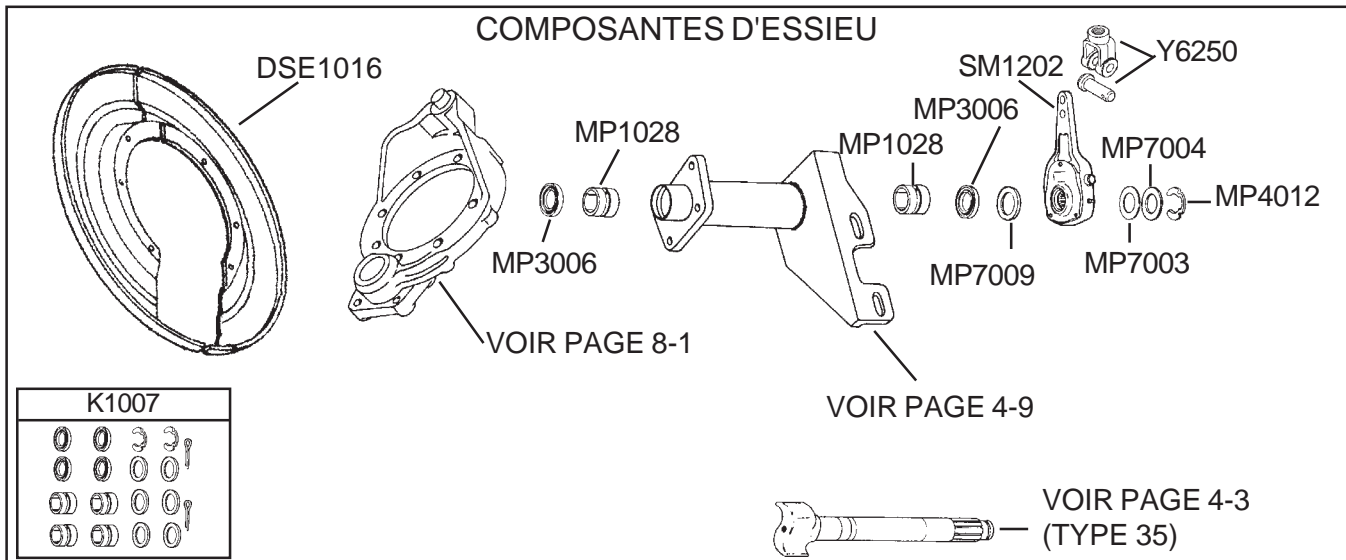
<p style="text-align: center;">ENSEMBLES DE FREINS ROCKWELL 17-1/4" X 4"</p>		
GARNITURE	MP350	BK77353

# FREINS EATON 18" X 7"

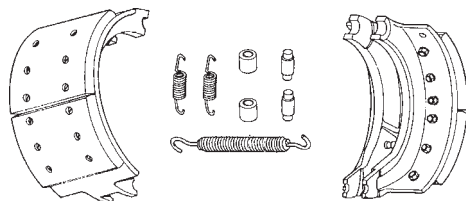
## COMPOSANTES DE FREINS



## COMPOSANTES D'ESSIEU



ENSEMBLES DE  
FREINS  
EATON  
18" X 7"



GARNITURES

MP350

BK79351

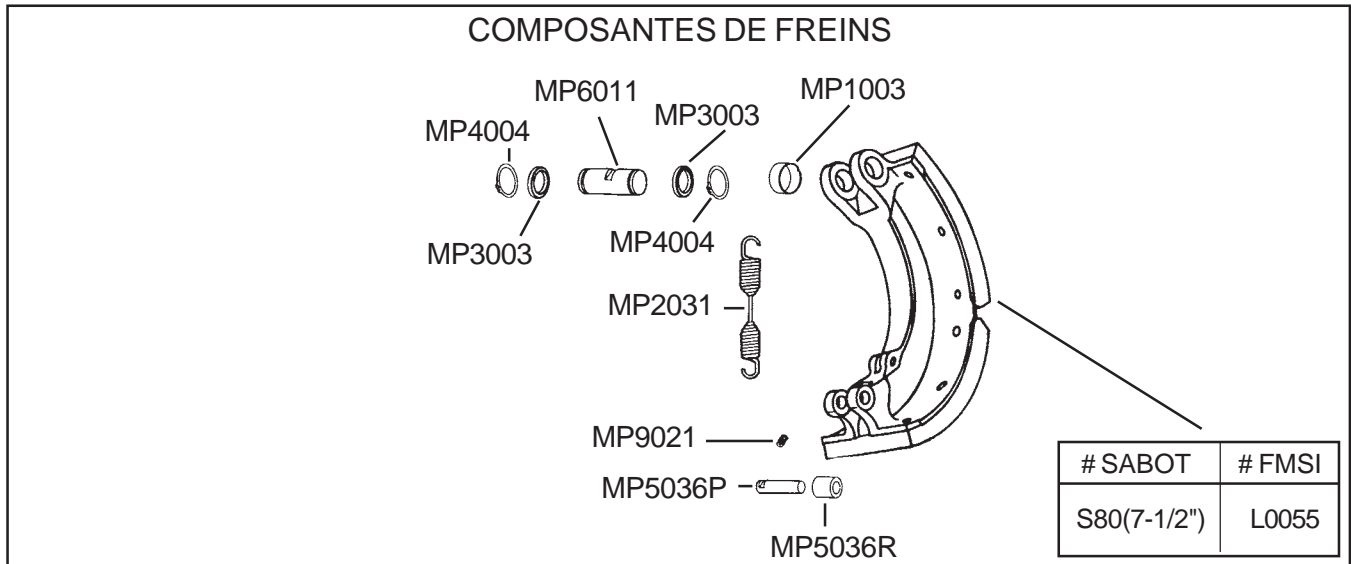
BK79353

MP550

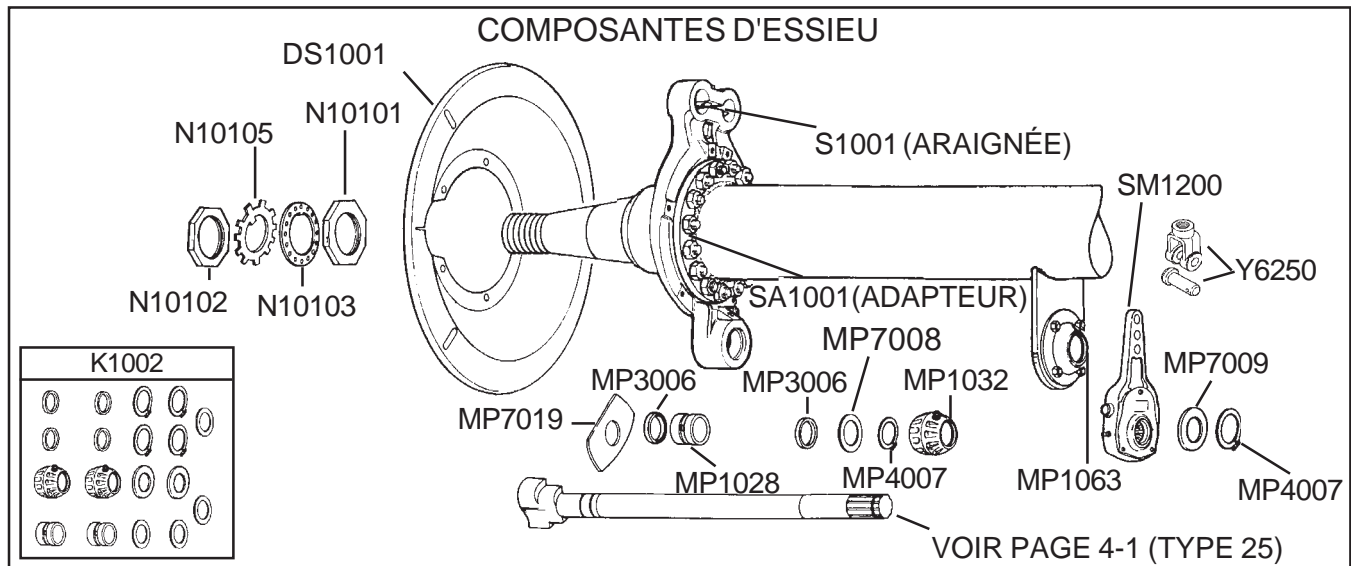
BK79551

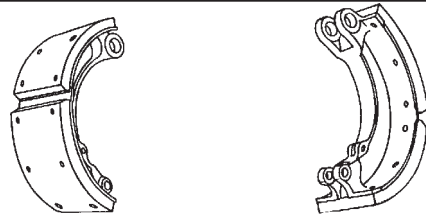
BK79553

# FREINS HAYES DANA 18" X 7"

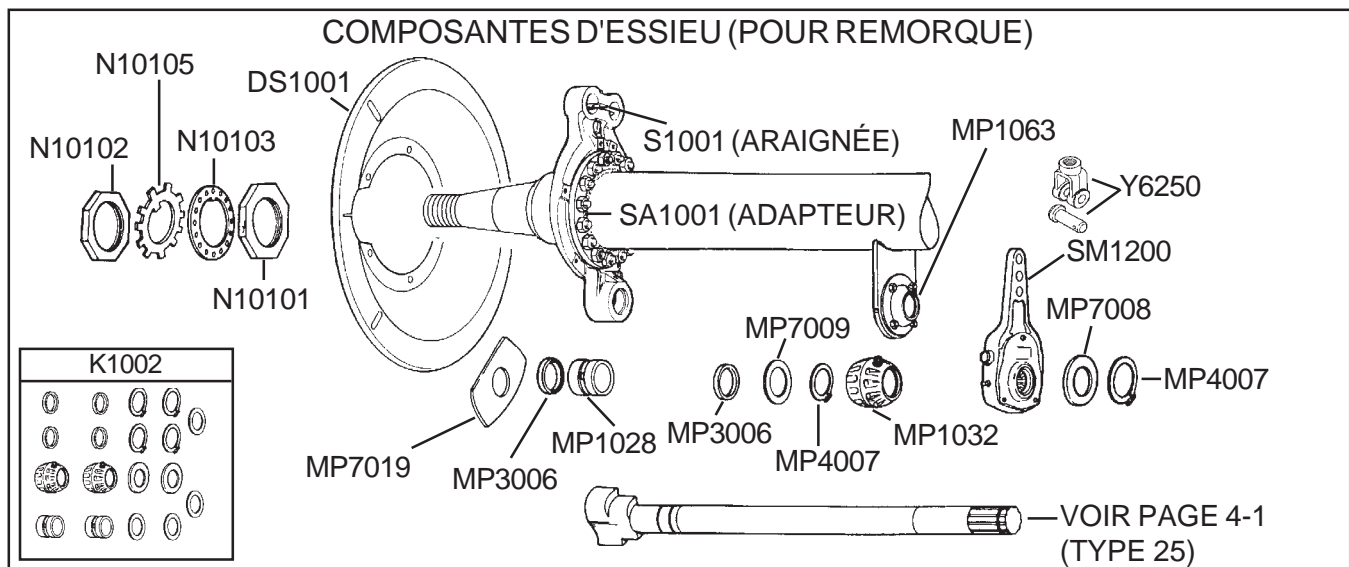
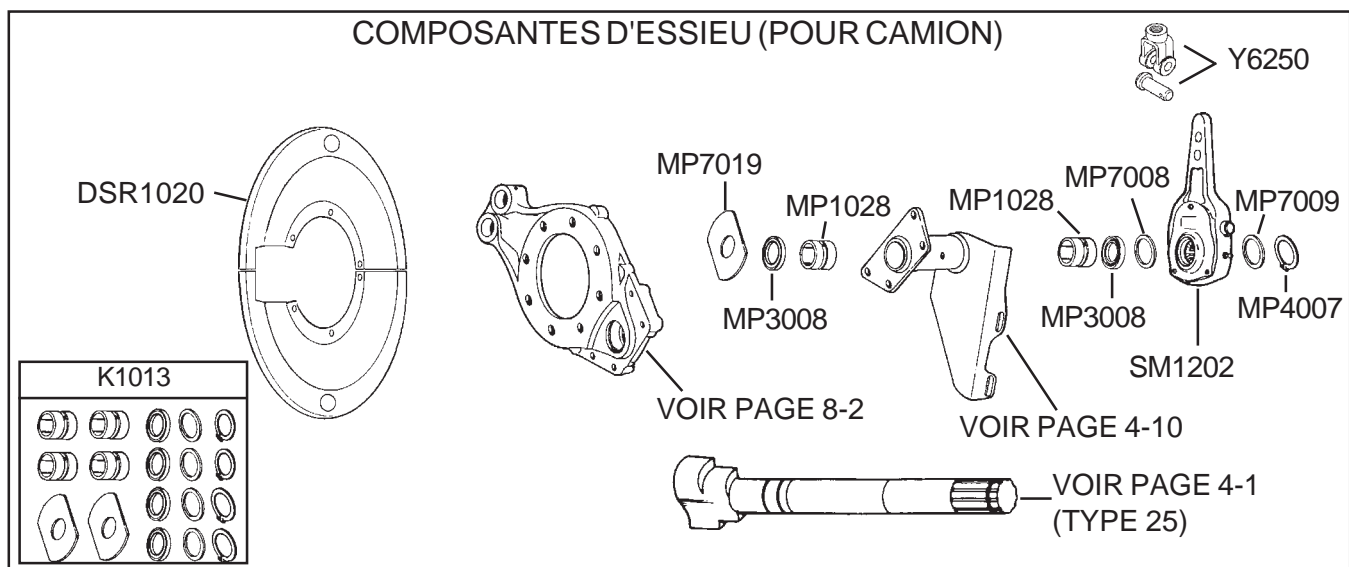
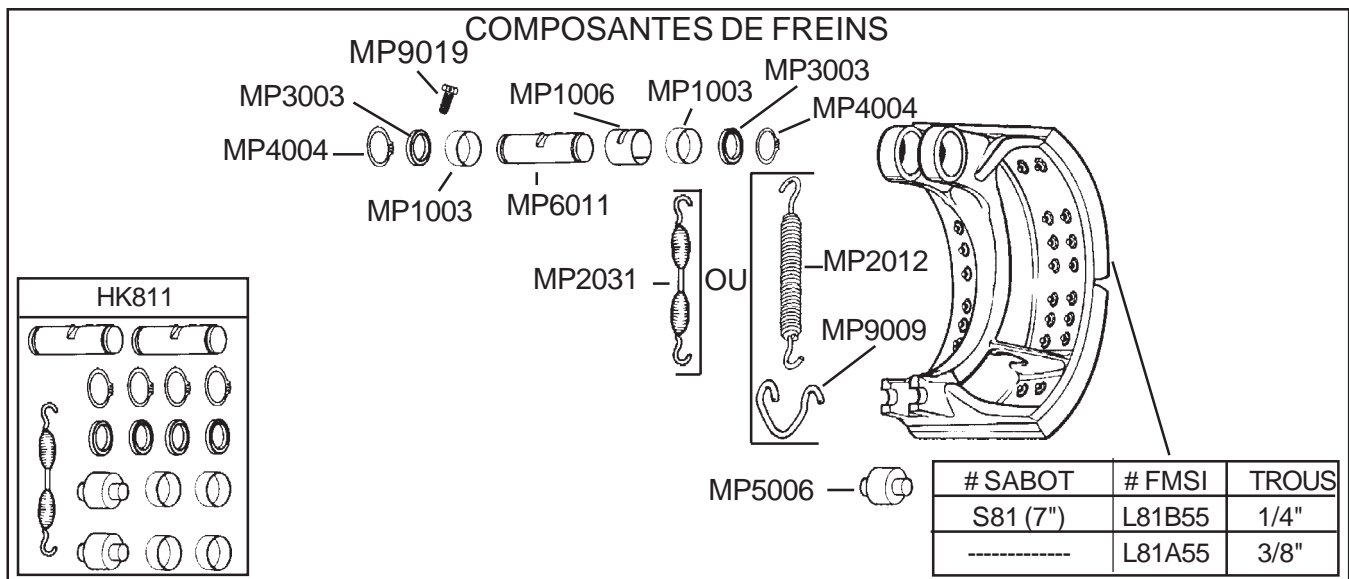


\*\*INTERCHANGEABLES AVEC LES FREINS ROCKWELL 18" X 7"  
(VOIR PAGE SUIVANTE)\*\*

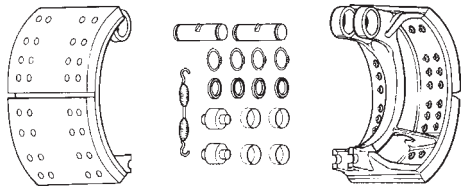



ENSEMBLES DE FREINS HAYES DANA 18" X 7"		
GARNITURES	MP350	BK80353
	MP550	BK80553

## FREINS ROCKWELL 18" X 7"

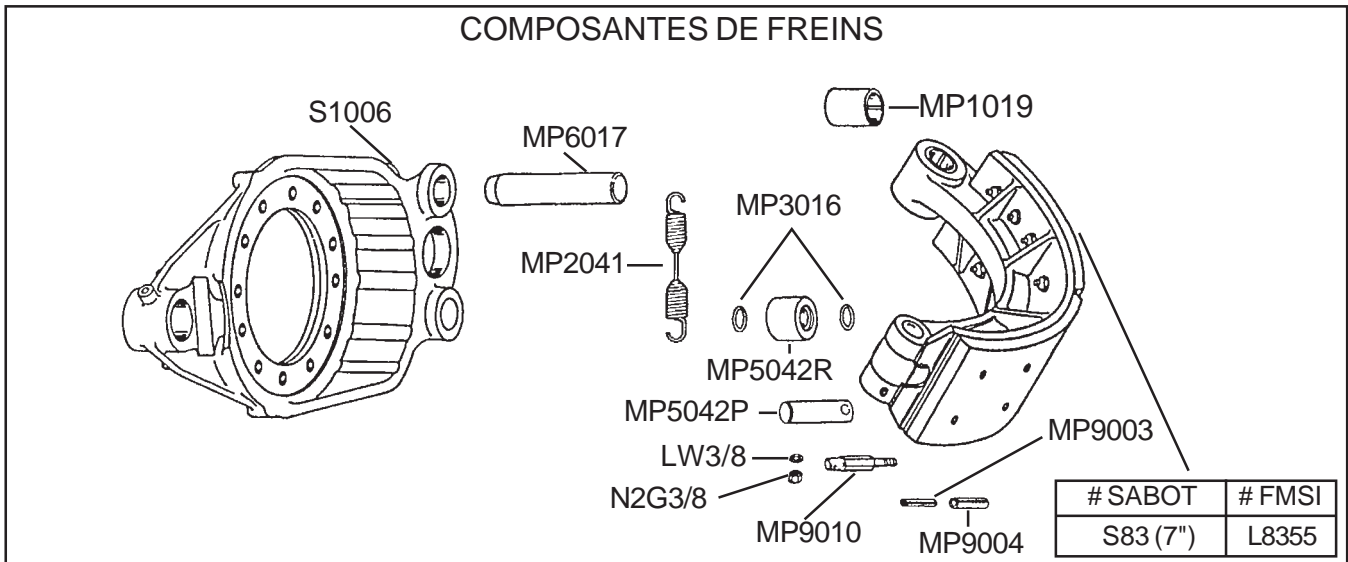


## FREINS ROCKWELL 18" X 7" (suite)

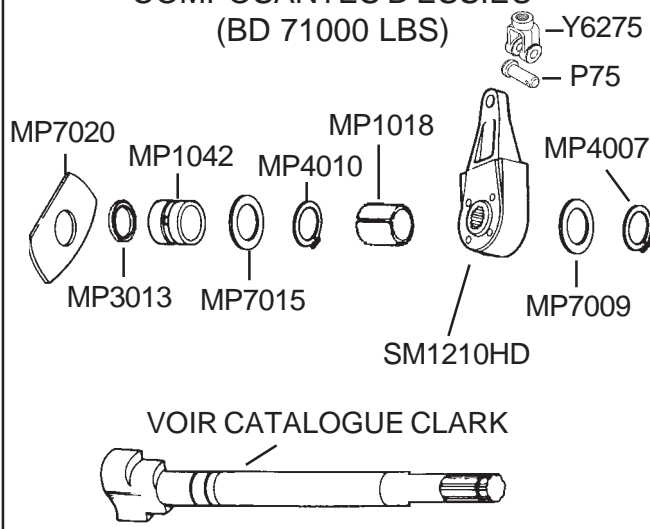
ENSEMBLES DE FREINS ROCKWELL 18" X 7"			
GARNITURES	MP350	BK81351	BK81353
	MP550	BK81551	BK81553

## FREINS CLARK 20" X 7"

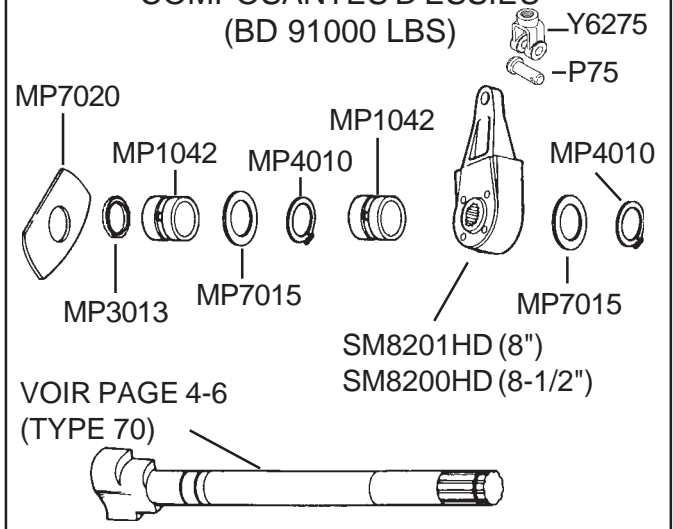
### COMPOSANTES DE FREINS



### COMPOSANTES D'ESSIEU (BD 71000 LBS)



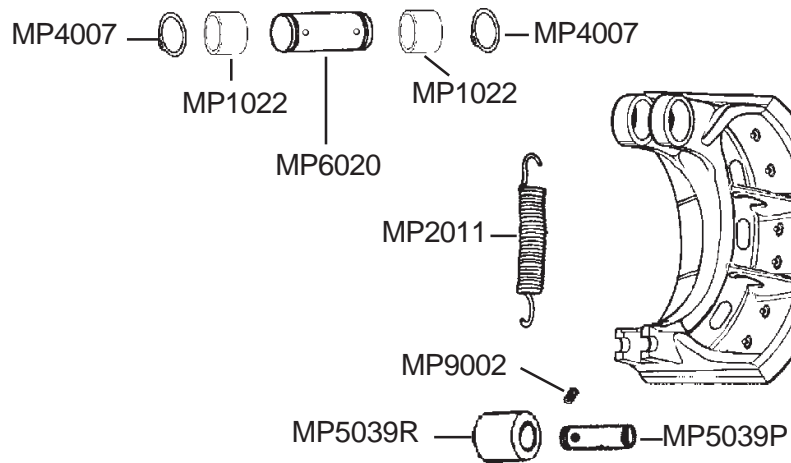
### COMPOSANTES D'ESSIEU (BD 91000 LBS)





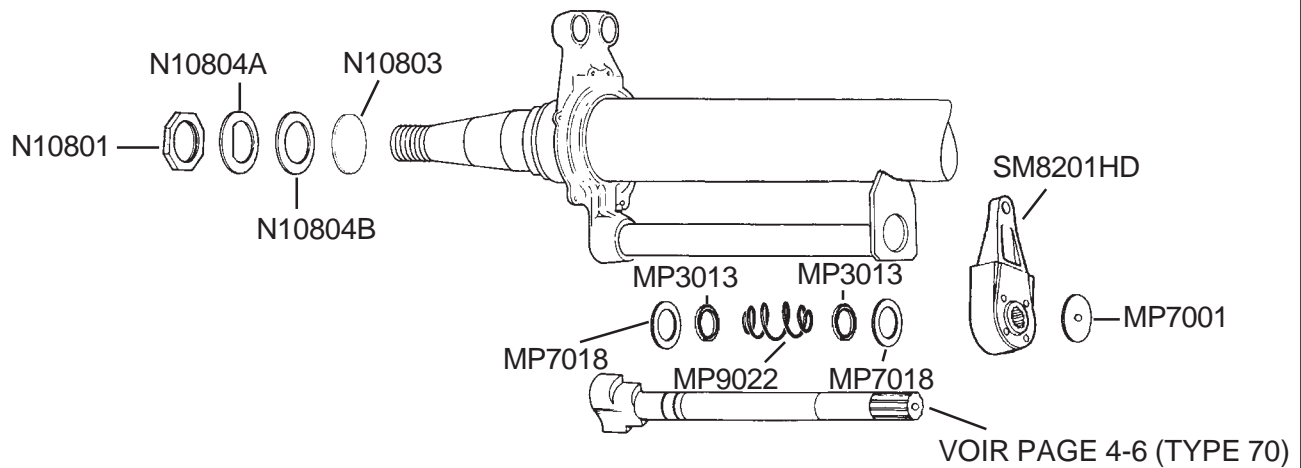
# FREINS K B AXLE 20" X 8"

## COMPOSANTES DE FREINS

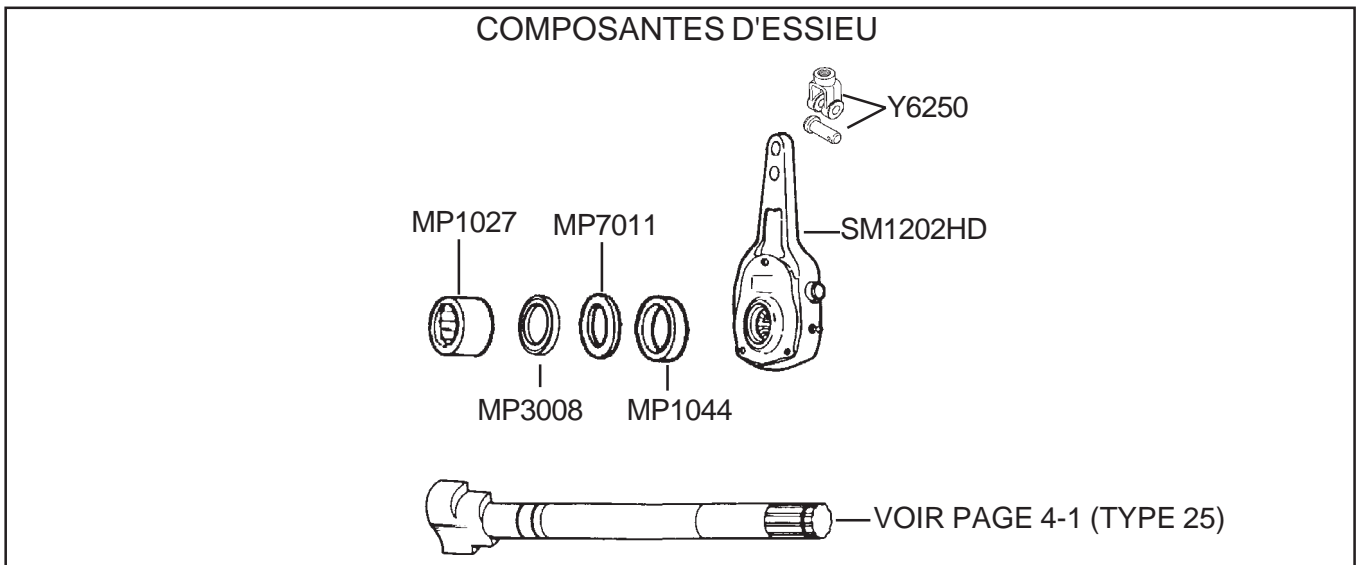
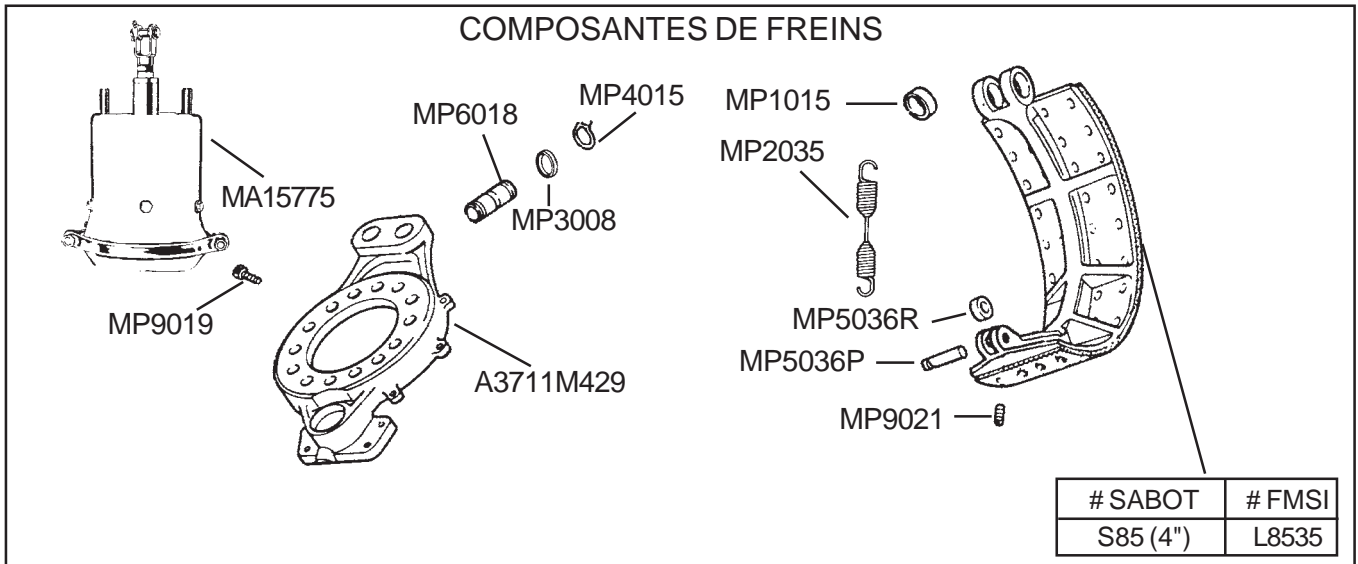


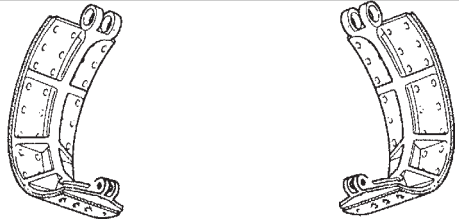
# SABOT	# FMSI
S84 (8")	L8455

## COMPOSANTES D'ESSIEU

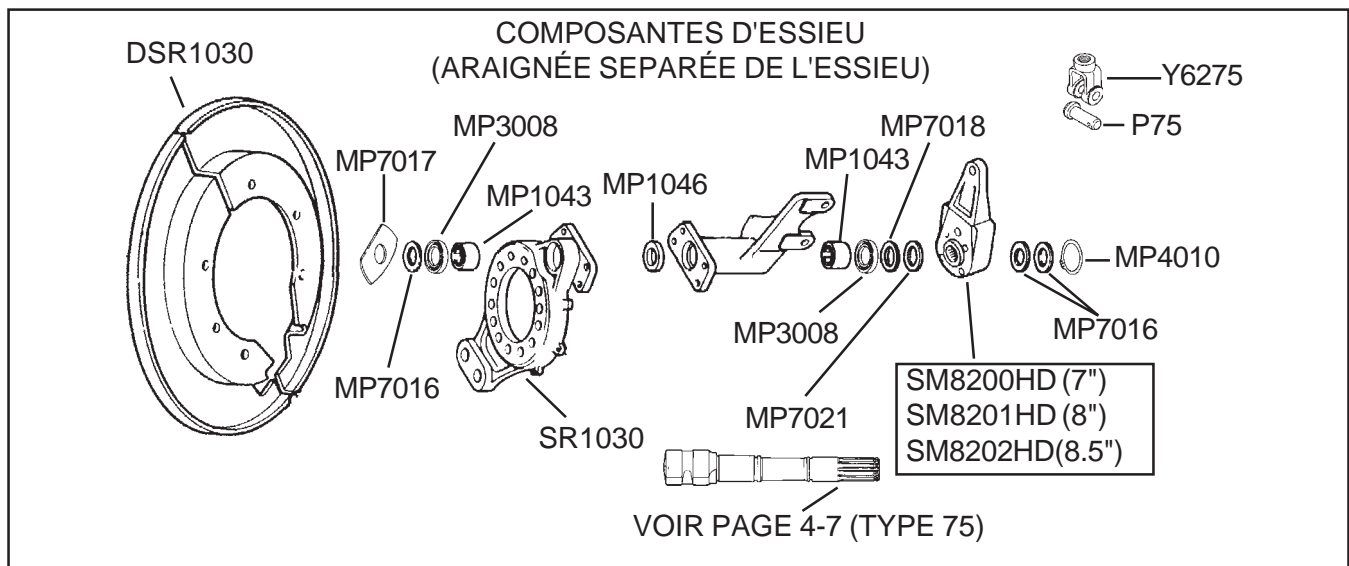
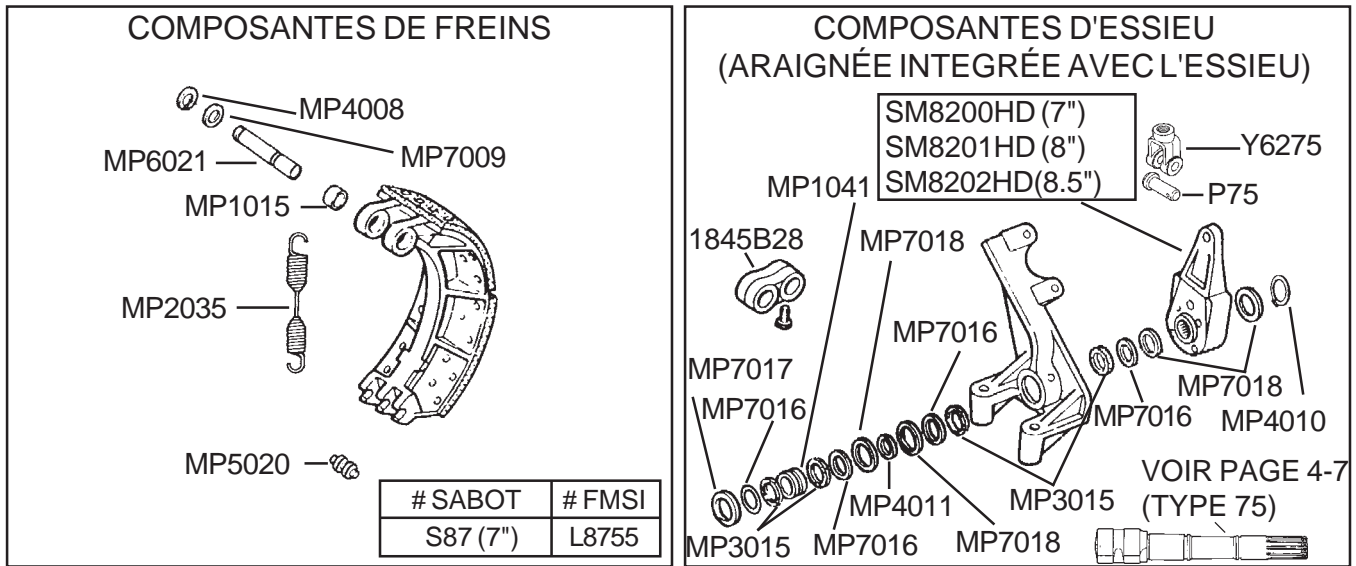


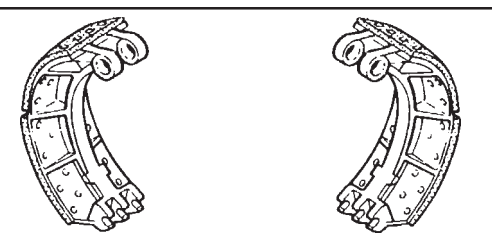
# FREINS ROCKWELL 20-1/4" X 4"



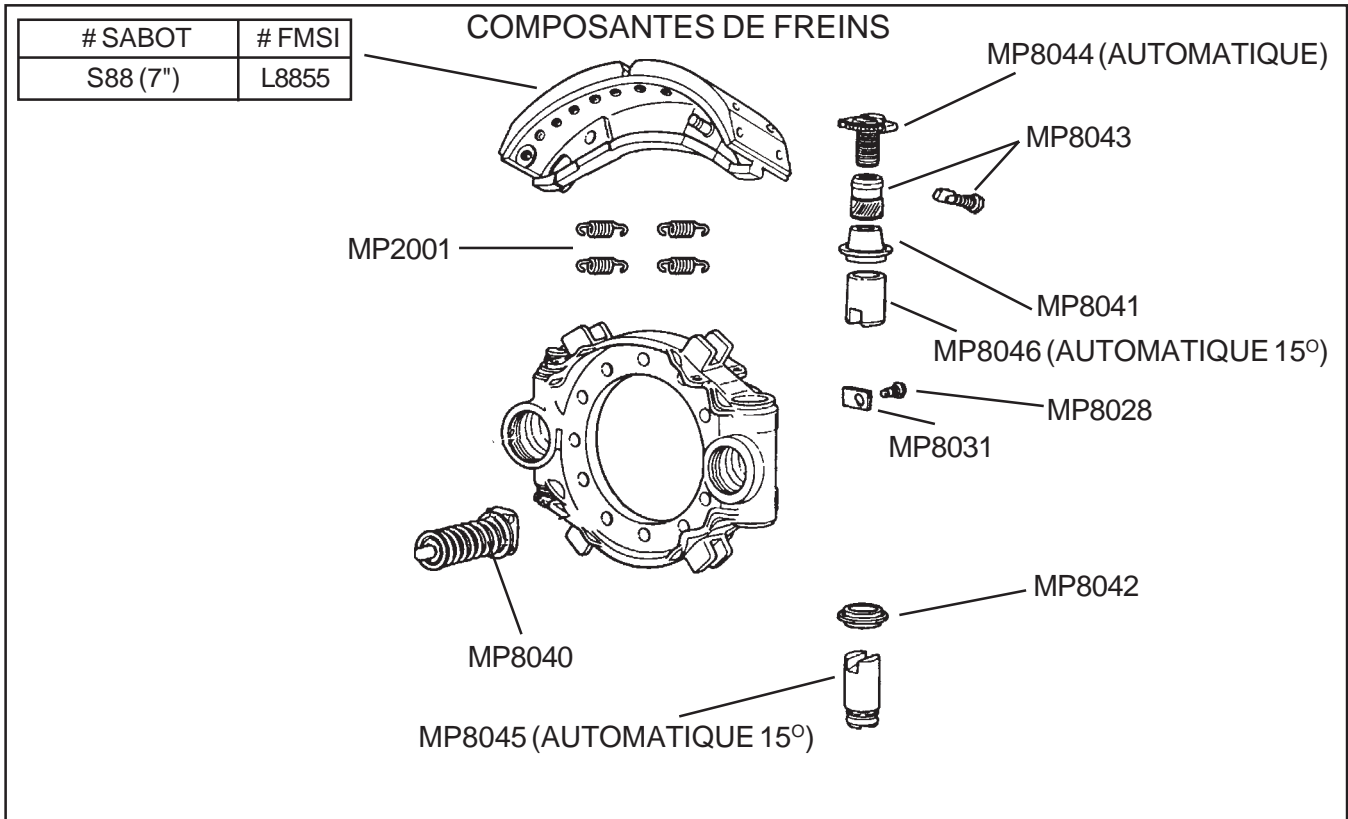
<b>ENSEMBLE DE FREINS ROCKWELL 20-1/4 X 4"</b>		
GARNITURE	MP350	BK85353

# FREINS ROCKWELL 20-1/4" X 7"

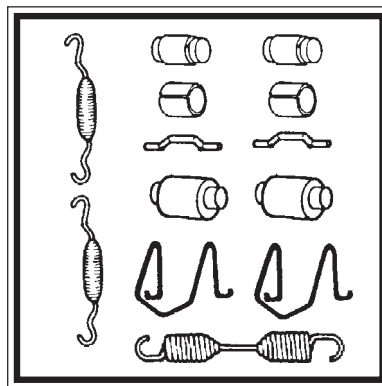


<b>ENSEMBLE DE FREINS ROCKWELL 20-1/4" X 7"</b>		
GARNITURE	MP550	BK87553

# FREINS ROCKWELL 20-1/4" X 7" (WEDGE)

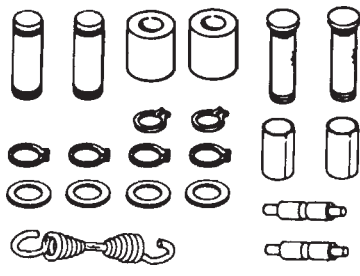


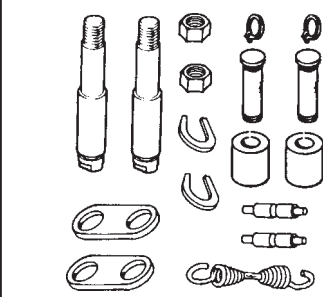
# SECTION 3

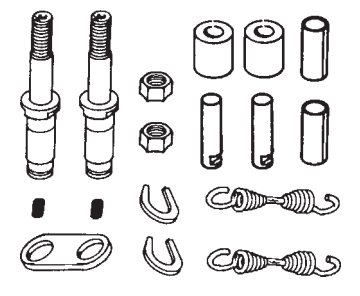


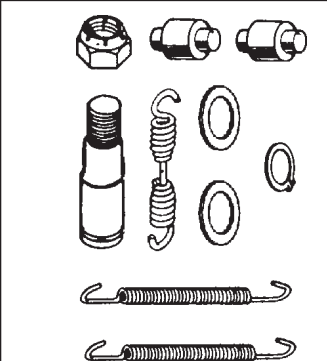
ENSEMBLES  
DE QUINCAILLERIE

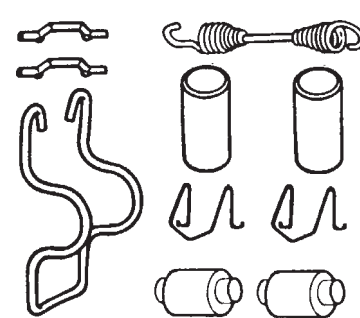
# ENSEMBLES DE QUINCAILLERIE

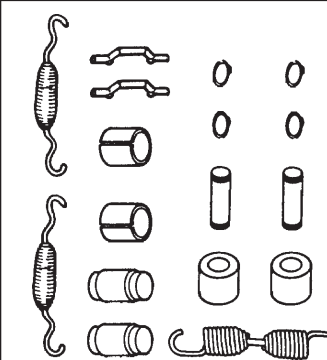
HK101	APPLICATION
	<p>ENSEMBLE COMPLET POUR FREINS HAYESDANA 12-1/4" (TYPE 3) *VOIR PAGE 2-3*</p>

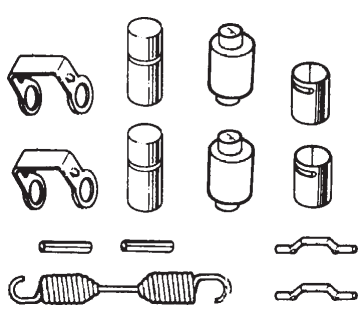
HK101C	APPLICATION
	<p>ENSEMBLE COMPLET POUR FREINS HAYES DANA 12-1/4" (TYPE 2) **SABOTS COULÉS CONVERTIS À SABOTS PRESSÉS** *VOIR PAGE 2-3*</p>

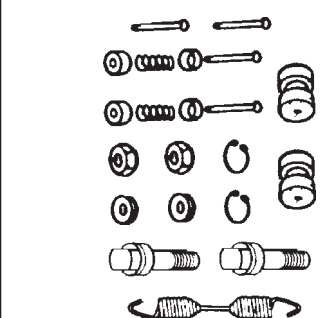
HK111	APPLICATION
	<p>ENSEMBLE COMPLET POUR FREINS HAYESDANA 12-1/4" (TYPE 1) *VOIR PAGE 2-3*</p>

HK13A1	APPLICATION
	<p>ENSEMBLE COMPLET POUR FREINS EATON 12-1/4" *VOIR PAGE 2-1*</p>

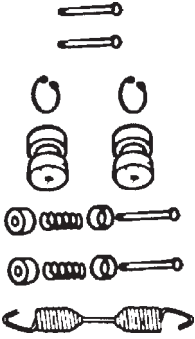
HK161	APPLICATION
	<p>ENSEMBLE COMPLET POUR FREINS HAYESDANA 12-1/4" (TYPE 4) *VOIR PAGE 2-3*</p>

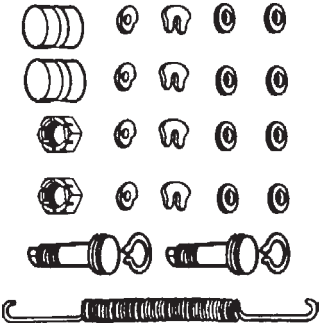
HK171	APPLICATION
	<p>ENSEMBLE COMPLET POUR FREINS ROCKWELL 12-1/4" (Q) *VOIR PAGE 2-5*</p>

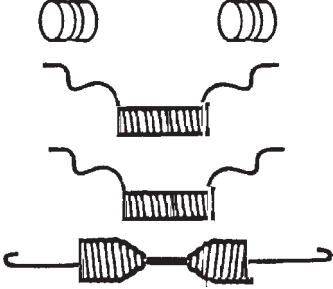
HK191	APPLICATION
	<p>ENSEMBLE COMPLET POUR FREINS FRUEHAUF 12-1/4" (ESSIEU PROPARG) *VOIR PAGE 2-2*</p>

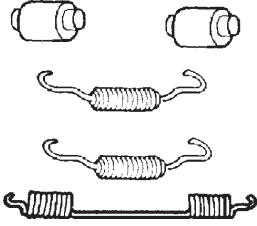
HK271	APPLICATION
	<p>ENSEMBLE COMPLET POUR FREINS ROCKWELL 15" (T) *VOIR PAGE 2-11*</p>

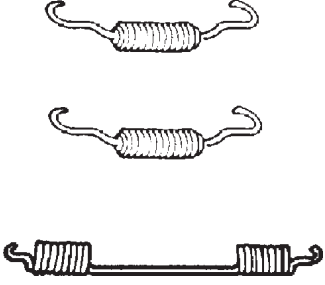
## ENSEMBLES DE QUINCAILLERIE (suite)

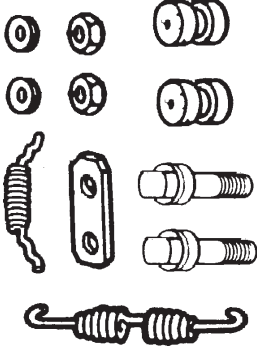
HK272	APPLICATION
	<p>ENSEMBLE MINEUR POUR FREINS ROCKWELL 15" (T) *VOIR PAGE 2-11*</p>

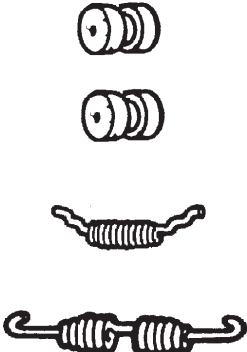
HK281	APPLICATION
	<p>ENSEMBLE COMPLET POUR FREINS WAGNER 15" X 3-1/2" *VOIR PAGE 2-19*</p>

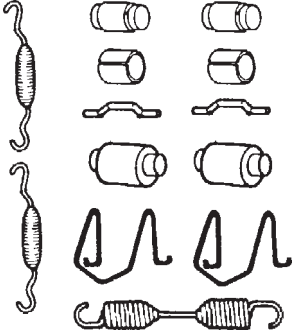
HK301	APPLICATION
	<p>ENSEMBLE COMPLET POUR FREINS EATON 15" (STANDARD ET ES) *VOIR PAGE 2-10*</p>

HK311	APPLICATION
	<p>ENSEMBLE COMPLET POUR FREINS BENDIX 15" X 4" *VOIR PAGE 2-8*</p>

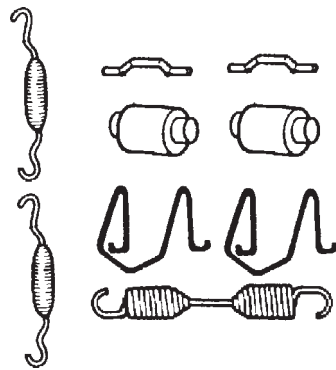
HK312	APPLICATION
	<p>ENSEMBLE MINEUR POUR FREINS BENDIX 15" X 4" *VOIR PAGE 2-8*</p>

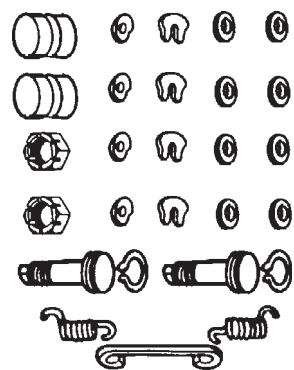
HK32C1	APPLICATION
	<p>ENSEMBLE COMPLET POUR FREINS ROCKWELL 15" (Q) *VOIR PAGE 2-13*</p>

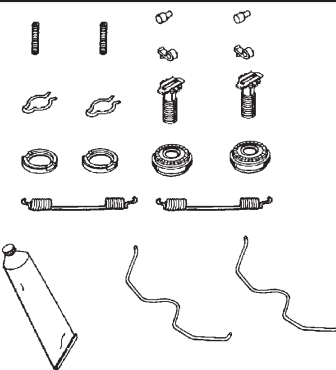
HK32C2	APPLICATION
	<p>ENSEMBLE MINEUR POUR FREINS ROCKWELL 15" (Q) *VOIR PAGE 2-13*</p>

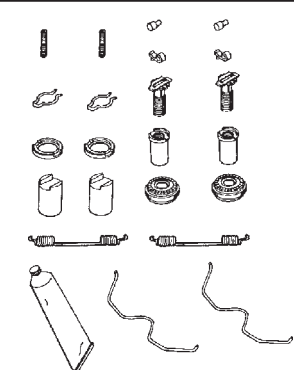
HK341	APPLICATION
	<p>ENSEMBLE COMPLET POUR FREINS ROCKWELL 15" ET 16-1/2" (Q) ET (Q PLUS) *VOIR PAGE 2-31*</p>

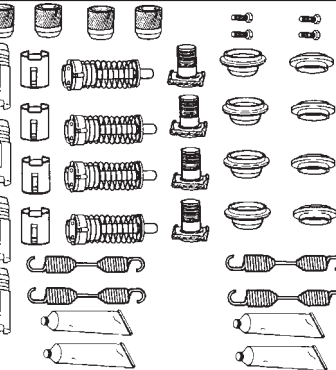
# ENSEMBLES DE QUINCAILLERIE (suite)

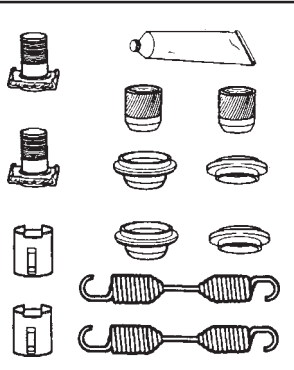
HK342	APPLICATION
	<p>ENSEMBLE MINEUR POUR FREINS ROCKWELL 15" ET 16-1/2" (Q) ET (Q PLUS) *VOIR PAGE 2-31*</p>

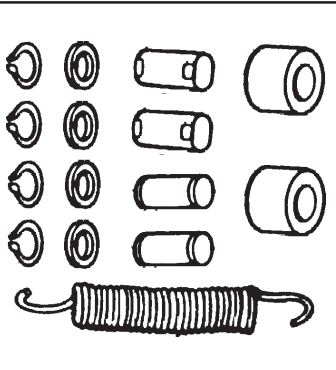
HK351	APPLICATION
	<p>ENSEMBLE COMPLET POUR FREINS WAGNER 15" X 4" *VOIR PAGE 2-19*</p>

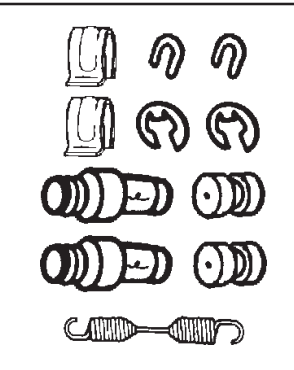
HK38A1	APPLICATION
	<p>ENSEMBLE COMPLET POUR 2 ROUES POUR FREINS BENDIX 15" (WEDGE NON-SERVO) *VOIR PAGE 2-9*</p>

HK38A2	APPLICATION
	<p>ENSEMBLE MINEUR POUR 1 ROUE POUR FREINS BENDIX 15" (WEDGE NON-SERVO) *VOIR PAGE 2-9*</p>

HK38B1	APPLICATION
	<p>ENSEMBLE COMPLET POUR 2 ROUES POUR FREINS ROCKWELL 15" (WEDGE STOPMASTER) *VOIR PAGE 2-14*</p>

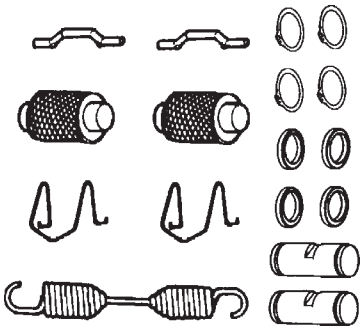
HK38B2	APPLICATION
	<p>ENSEMBLE MINEUR POUR 1 ROUE POUR FREINS ROCKWELL 15" (WEDGE STOPMASTER) *VOIR PAGE 2-14*</p>

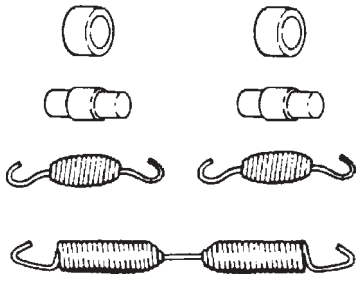
HK541	APPLICATION
	<p>ENSEMBLE COMPLET POUR FREINS WAGNER 15" *VOIR PAGE 2-20*</p>

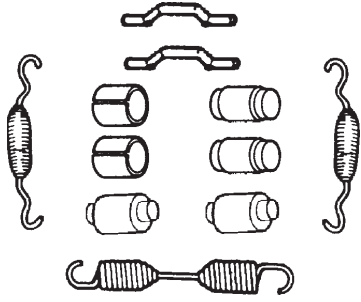
HK581	APPLICATION
	<p>ENSEMBLE COMPLET POUR FREINS ROCKWELL 16-1/4" (T) (RIVETS 1/4") *VOIR PAGE 2-21*</p>

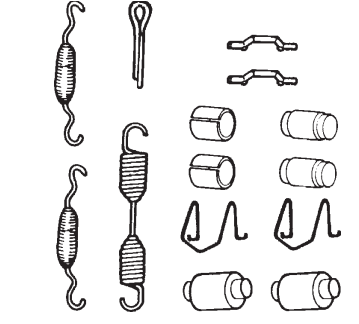


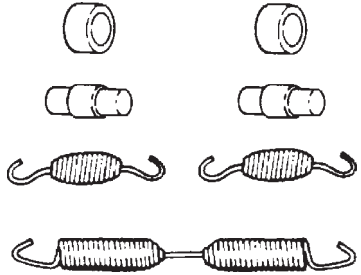
## ENSEMBLES DE QUINCAILLERIE (suite)

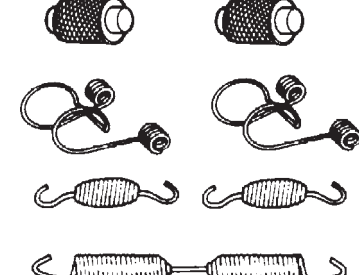
HK611	APPLICATION
	<p>ENSEMBLE COMPLET POUR FREINS ROCKWELL 16-1/2" (P) *VOIR PAGE 2-30*</p>

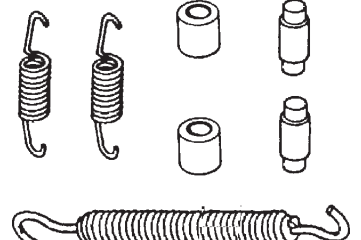
HK621	APPLICATION
	<p>ENSEMBLE COMPLET POUR FREINS EATON 16-1/2" X 5" *VOIR PAGE 2-23*</p>

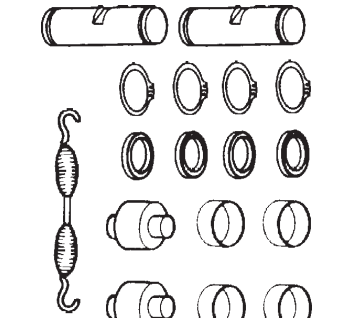
HK68A1	APPLICATION
	<p>ENSEMBLE COMPLET POUR FREINS BENDIX 16-1/2" X 7" *VOIR PAGE 2-22*</p>

HK68B1	APPLICATION
	<p>ENSEMBLE COMPLET POUR FREINS FRUEHAUF 16-1/2" (ESSIEU PROPAR) *VOIR PAGE 2-28*</p>

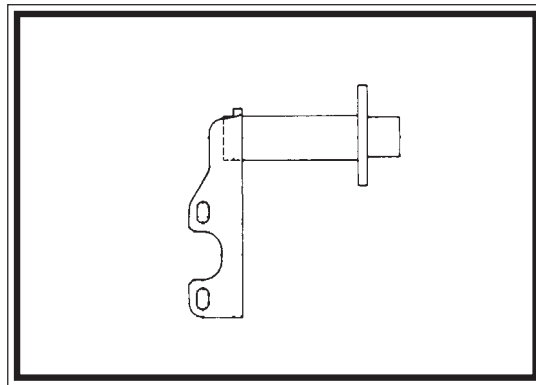
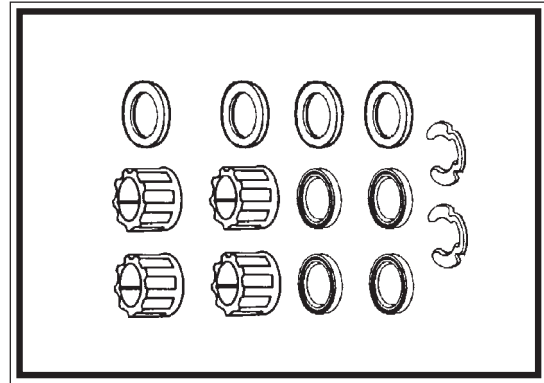
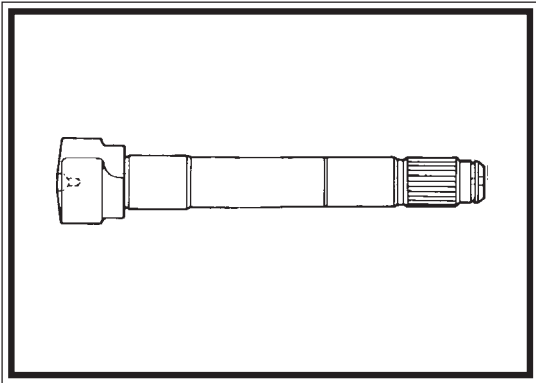
HK691	APPLICATION
	<p>ENSEMBLE COMPLET POUR FREINS EATON 16-1/2" X 6" ET 7" *VOIR PAGE 2-23*</p>

HK701	APPLICATION
	<p>ENSEMBLE COMPLET POUR FREINS EATON 16-1/2" (ES) *VOIR PAGE 2-25*</p>

HK791	APPLICATION
	<p>ENSEMBLE COMPLET POUR FREINS EATON 18" *VOIR PAGE 2-38*</p>

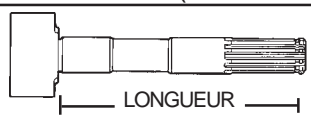
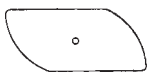

HK811	APPLICATION
	<p>ENSEMBLE COMPLET POUR FREINS ROCKWELL 18" *VOIR PAGE 2-40*</p>

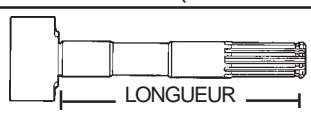


# SECTION 4

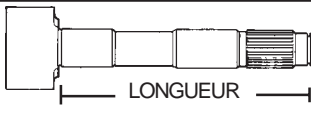

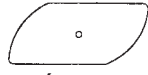


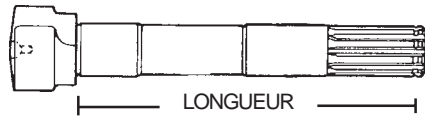


ARBRES À CAME

# ARBRES À CAME

TYPE 10		
1-1/4"-10 DENTS (TÊTE PLATE)		
		
		
COTÉ GAUCHE (L)		COTÉ DROIT (R)
# DE PIÈCE	LONGUEUR	# D'ENSEMBLE DE COUSSINETS SUGGÉRÉ
C1012L C1012R	7-3/4"	K1008 EATON 15" X 4"
C1015L C1015R	8-1/64"	
C1021L C1021R	8-9/16"	K1009 ROCKWELL 15" (T)
C1024L C1024R	9-5/16"	OU
C1026L C1026R	9-5/8"	K1011 ROCKWELL 15" (Q)

TYPE 20		
1-1/2"-10 DENTS (TÊTE PLATE)		
		
		
COTÉ GAUCHE (L)		COTÉ DROIT (R)
# DE PIÈCE	LONGUEUR	# D'ENSEMBLE DE COUSSINETS SUGGÉRÉ
C2010L C2010R	7-9/16"	K1010
C2018L C2018R	8-1/8"	
C2022L C2022R	8-3/4"	
C2023L C2023R	9-3/16"	
C2040L C2040R	11-3/4"	

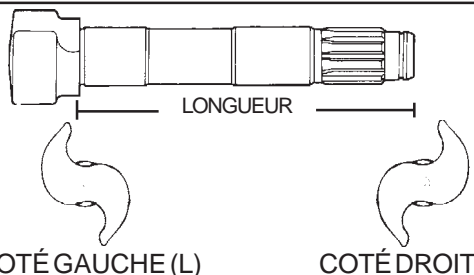
TYPE 15		
1-1/4"-24 DENTS (TÊTE PLATE)		
		
		
COTÉ GAUCHE (L)		COTÉ DROIT (R)
# DE PIÈCE	LONGUEUR	# D'ENSEMBLE DE COUSSINETS SUGGÉRÉ
C1515L C1515R	8"	K1011
C1521L C1521R	8-9/16"	
C1524L C1524R	9-5/16"	

TYPE 25		
1-1/2"-10 DENTS (STANDARD)		
		
		
COTÉ GAUCHE (L)		COTÉ DROIT (R)
# DE PIÈCE	LONGUEUR	# D'ENSEMBLE DE COUSSINETS SUGGÉRÉ
C9500L C9500R	5-3/8"	K1013
C2503L C2503R	6-3/8"	
C2506L C2506R	7"	
C2509L C2509R	7-1/4"	
C2515L C2515R	8"	
C2518L C2518R	8-3/16"	

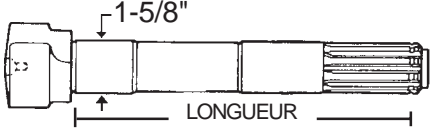


## ARBRES À CAME (suite)

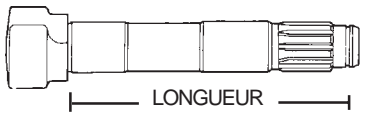


TYPE 25 (suite)			
# DE PIÈCE	LONGUEUR	# D'ENSEMBLE DE COUSSINETS SUGGÉRÉ	
C2521L C2521R	8-9/16"	K1013	
C2523L C2523R	9-3/16"		
C2524L C2524R	9-5/8"		
C2527L C2527R	10-1/8"		
C2530L C2530R	10-1/4"		
C2533L C2533R	10-9/16"		
C2536L C2536R	11-1/4"		
C2539L C2539R	11-1/2"		
C2542L C2542R	12"		K1012
C2545L C2545R	12-7/16"		K1013
C2548L C2548R	13-1/16"		
C2551L C2551R	13-3/4"		
C2553L C2553R	14-1/4"		
C2556L C2556R	15-3/4"		
C2557L C2557R	16-5/16"	K1012	
C2560L C2560R	16-5/8"	K1013	
C2563L C2563R	17-3/8"	K1002	
C2566L C2566R	18-11/16"		
C2569L C2569R	20-1/2"		
C2572L C2572R	21-1/8"		

TYPE 25 (suite)		
# DE PIÈCE	LONGUEUR	# D'ENSEMBLE DE COUSSINETS SUGGÉRÉ
C2575L C2575R	22-9/16"	K1002
C2578L C2578R	23-7/16"	
C2581L C2581R	23-7/8"	
C2584L C2584R	24-3/8"	
C2587L C2587R	25-3/4"	
C2590L C2590R	26-1/4"	
C2593L C2593R	27-1/2"	

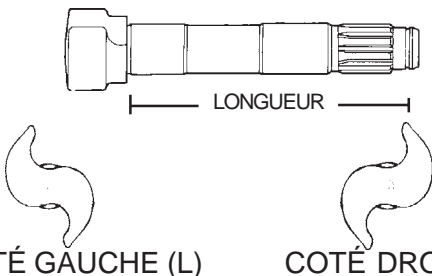
TYPE 26 (Spicer xtralife)		
1-1/2"-10 DENTS		
		
# DE PIÈCE	LONGUEUR	# D'ENSEMBLE DE COUSSINETS SUGGÉRÉ
C2663L C2663R	17-3/8"	K1002
C2667L C2667R	19-1/2"	
C2669L C2669R	20-1/2"	
C2678L C2678R	23-7/16"	
C2681L C2681R	23-7/8"	
C2684L C2684R	24-3/8"	

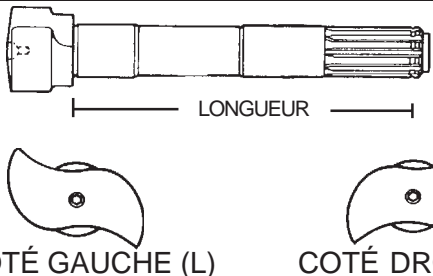
## ARBRES À CAME (suite)

TYPE 30		
1-1/2"-10 DENTS (1-5/8" DE DIAMÈTRE SOUS LA TÊTE)		
		
		
COTÉ GAUCHE (L)		COTÉ DROIT (R)
# DE PIÈCE	LONGUEUR	# D'ENSEMBLE DE COUSSINETS SUGGÉRÉ
C9500L C9500R	5-3/8"	K1004
C2503L C2503R	6-3/8"	K1014
C2506L C2506R	7"	K1004

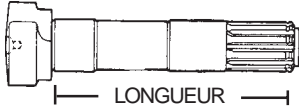


TYPE 35		
1-1/2"-10 DENTS (POUR FREINS EATON)		
		
		
COTÉ GAUCHE (L)		COTÉ DROIT (R)
# DE PIÈCE	LONGUEUR	# D'ENSEMBLE DE COUSSINETS SUGGÉRÉ
C3521L C3521R	8-9/16"	K1007
C3524L C3524R	9-1/4"	
C3530L C3530R	10-3/16"	
C3533L C3533R	10-5/8"	
C3542L C3542R	11-11/16"	
C3545L C3545R	12-7/16"	
C3548L C3548R	13"	
C3551L C3551R	13-11/16"	
C3553L C3553R	14-3/8"	

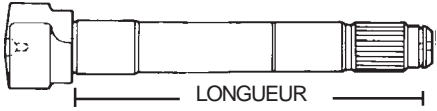


## ARBRES À CAME (suite)

TYPE 36 (EATON ES)		
1-1/2"-10 DENTS (POUR FREINS EATON)		
		
# DE PIÈCE	LONGUEUR	# D'ENSEMBLE DE COUSSINETS SUGGÉRÉ
C3621L C3621R	8-9/16"	K1007
C3630L C3630R	10-3/16"	
C3633L C3633R	10-5/8"	
C3642L C3642R	11-11/16"	
C3645L C3645R	12-7/16"	
C3648L C3648R	13"	
C3651L C3651R	13-11/16"	
C3653L C3653R	14-3/8"	

TYPE 40		
1-1/2"-10 DENTS (PETIT "S")		
		
# DE PIÈCE	LONGUEUR	# D'ENSEMBLE DE COUSSINETS SUGGÉRÉ
C4069L C4069R	20-1/2"	K1002
C4072L C4072R	21-1/8"	
C4073L C4073R	22-5/16"	
C4078L C4078R	23-3/8"	
C4081L C4081R	24"	

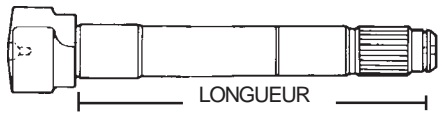


## ARBRES À CAME (suite)

TYPE 95		
1-1/2" - 10 DENTS (ARBRES À CAME D'AUTOBUS)		
		
		
COTÉ GAUCHE (L)		COTÉ DROIT (R)
# DE PIÈCE	LONGUEUR	# D'ENSEMBLE DE COUSSINETS SUGGÉRÉ
C9500L C9500R	5-3/8"	Standard
C9511L C9511R	7-13/16"	3-3/4" de diamètre
C9512L C9512R	7-7/8"	3-7/8" de diamètre
C2515L C2515R	8"	Standard
C9530L C9530R	10-1/4"	3-7/8" de diamètre

TYPE 45		
1-1/2" - 28 DENTS (STANDARD)		
		
		
COTÉ GAUCHE (L)		COTÉ DROIT (R)
# DE PIÈCE	LONGUEUR	# D'ENSEMBLE DE COUSSINETS SUGGÉRÉ
C4511L C4511R	7-3/4"	K1013N
C4518L C4518R	8-3/16"	
C4521L C4521R	8-5/8"	
C4523L C4523R	9-1/8"	
C4524L C4524R	9-5/16"	
C4525L C4525R	9-9/16"	
C4533L C4533R	10-1/2"	
C4534L C4534R	11"	
C4536L C4536R	11-1/4"	
C4539L C4539R	11-1/2"	
C4540L C4540R	11-3/4"	
C4546L C4546R	12-9/16"	
C4547L C4547R	12-15/16"	
C4548L C4548R	13"	
C4549L C4549R	13-1/4"	
C4550L C4550R	13-1/2"	
C4551L C4551R	13-3/4"	

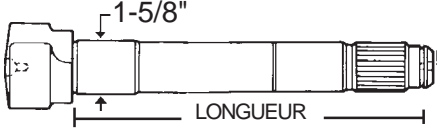


## ARBRES À CAME (suite)




TYPE 45 (suite)		
# DE PIÈCE	LONGUEUR	# D'ENSEMBLE DE COUSSINETS SUGGÉRÉ
C4552L C4552R	14-1/8"	K1013N
C4553L C4553R	14-5/8"	
C4554L C4554R	15-1/4"	
C4564L C4564R	17-1/2"	

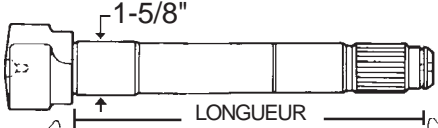


TYPE 46 (ROCKWELL Q PLUS)			
1-1/2"-28 DENTS (STANDARD)			
			
 			
COTÉ GAUCHE (L)		COTÉ DROIT (R)	
# DE PIÈCE	LONGUEUR	# D'ENSEMBLE DE COUSSINETS SUGGÉRÉ	
C4621L C4621R	8-5/8"	K1013N	
C4624L C4624R	9-5/16"		
C4625L C4625R	9-9/16"		
C4633L C4633R	10-1/2"		
C4636L C4636R	11-1/4"		
C4639L C4639R	11-1/2"		
C4640L C4640R	11-3/4"		
C4647L C4647R	12-15/16"		
C4649L C4649R	13-1/4"		
C4650L C4650R	13-1/2"		
C4652L C4652R	14-1/8"		
C4654L C4654R	15-1/4"		
C4663L C4663R	17-3/8"		K1002
C4669L C4669R	20-1/2"		
C4681L C4681R	23-7/8"		

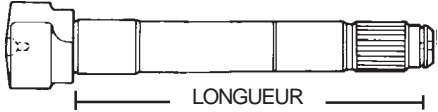




## ARBRES À CAME (suite)

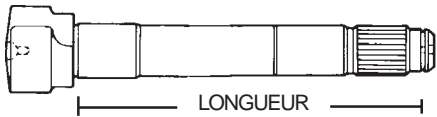


TYPE 50		
1-1/2"-28 DENTS (1-5/8" DE DIAMÈTRE SOUS LA TÊTE)		
		
		
# DE PIÈCE	LONGUEUR	# D'ENSEMBLE DE COUSSINETS SUGGÉRÉ
C5063L C5063R	17-3/8"	K1004 ou K1015 + MP1060
C5069L C5069R	20-1/2"	
C5082L C5082R	24-1/8"	

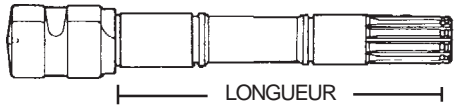


TYPE 55		
1-1/2"-28 DENTS (PETIT "S")		
		
		
# DE PIÈCE	LONGUEUR	# D'ENSEMBLE DE COUSSINETS SUGGÉRÉ
C5569L C5569R	20-1/2"	K1004
C5578L C5578R	23-5/16"	

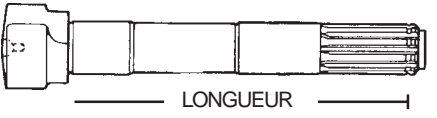


TYPE 51 (ROCKWELL Q PLUS)		
1-1/2"-28 DENTS (1-5/8" DE DIAMÈTRE SOUS LA TÊTE)		
		
		
# DE PIÈCE	LONGUEUR	# D'ENSEMBLE DE COUSSINETS SUGGÉRÉ
C5163L C5163R	17-3/8"	K1004 ou K1015 + MP1060
C5169L C5169R	20-1/2"	
C5182L C5182R	24-1/8"	

TYPE 60		
1-5/8"-37 DENTS (STANDARD)		
		
		
# DE PIÈCE	LONGUEUR	# D'ENSEMBLE DE COUSSINETS SUGGÉRÉ
C6057L C6057R	16-1/8"	K1001
C6072L C6072R	21-1/8"	
C6081L C6081R	23-7/8"	

## ARBRES À CAME (suite)

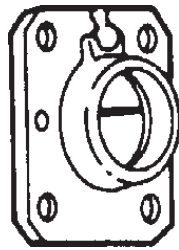
TYPE 65		
1-5/8"-37 DENTS (PETIT "S")		
		
		
COTÉ GAUCHE (L)		COTÉ DROIT (R)
# DE PIÈCE	LONGUEUR	# D'ENSEMBLE DE COUSSINETS SUGGÉRÉ
C6572L C6572R	21-1/8"	K1001

TYPE 75		
1-3/4"-10 DENTS (TÊTE DOUBLE)		
		
		
COTÉ GAUCHE (L)		COTÉ DROIT (R)
# DE PIÈCE	LONGUEUR	# D'ENSEMBLE DE COUSSINETS SUGGÉRÉ
C7552L C7552R	14"	Pièces séparées seulement voir pages 2-44
C7553L C7553R	14-11/16"	
C7573L C7573R	21-15/16"	

TYPE 70		
1-3/4"-10 DENTS (STANDARD)		
		
		
COTÉ GAUCHE (L)		COTÉ DROIT (R)
# DE PIÈCE	LONGUEUR	# D'ENSEMBLE DE COUSSINETS SUGGÉRÉ
C7091L C7091R	26-1/2"	Pièces séparées seulement voir pages 2-41 & 2-42
C7098L C7098R	29-1/2"	

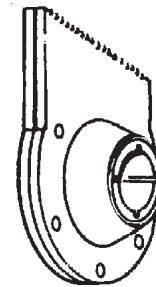
## SUPPORTS D'ARBRES À CAME

POUR ESSIEU ROCKWELL 4000-6000



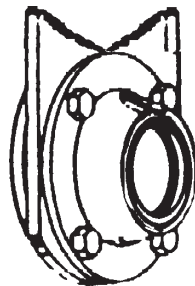
MP1060

POUR ESSIEU PROPAR



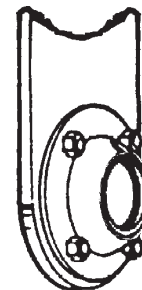
MP1061

POUR ESSIEU HAYES DANA AVEC FREINS 12-1/4"



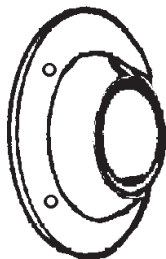
MP1062

POUR ESSIEU HAYES DANA AVEC FREINS 16-1/2"



MP1063

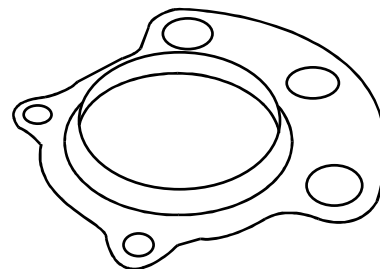
PLAQUE INDIVIDUELLE



MP1064


POUR SUPPORTS D'ARBRES À CAME  
MP1062 OU MP1063

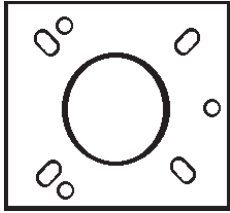
PLAQUE INDIVIDUELLE



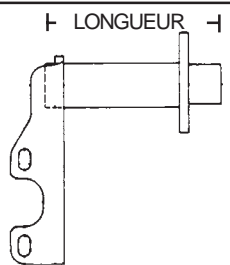
MP1080

## TUBES D'ARBRES À CAME

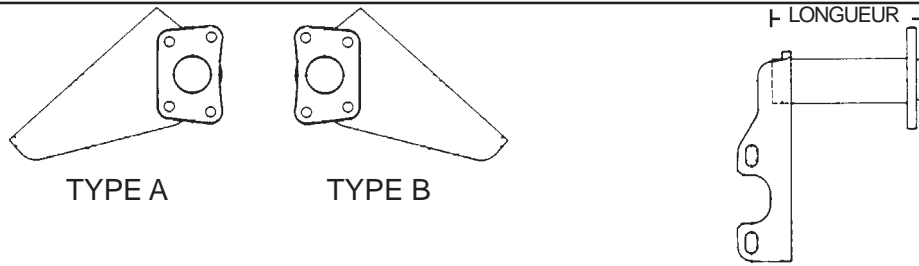
	# DE PIÈCE	D.E.	LONGUEUR	APPLICATION
	MP1067	1-1/2"	17-3/4"	Pour arbre à came de camion C2569 L et R
	MP1068	1-1/2"	20-15/16"	Pour arbre à came de remorque C2578 L et R, C2581 L et R
	MP1069	1-5/8"	13-3/4"	Pour arbre à came de remorque Fruehauf C6057 L et R
	MP1070	1-5/8"	18-15/16"	Pour arbre à came de remorque Fruehauf C6072 L et R
	MP1071	1-5/8"	21-1/8"	Pour arbre à came de remorque Fruehauf C6081 L et R
	MP1072	1-5/8"	14-13/16"	Pour arbre à came de remorque Rockwell C5063 L et R
	MP1073	1-5/8"	17-15/16"	Pour arbre à came de remorque Rockwell C5069 L et R
	MP1074	1-5/8"	21-3/8"	Pour arbre à came de remorque Rockwell C5082 L et R

	# DE PIÈCE	APPLICATION
	MP1065	ARBRES À CAME DE CAMION. POUR UTILISER AVEC TUBES # MP1067 ET MP1068
	MP1066	ARBRES À CAME DE REMORQUE FRUEHAUF. POUR UTILISER AVEC TUBES # MP1069, MP1070 ET
	MP1075	ARBRES À CAME DE REMORQUE ROCKWELL. POUR UTILISER AVEC TUBES # MP1072, MP1073 ET

## SUPPORTS DE CHAMBRES À AIR EATON

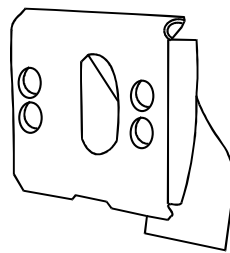
# DE PIÈCE	STYLE	DIMENSION A	DIMENSION B	LONGUEUR
				LONGUEUR DU LEVIER
BE1039	A	8-5/16"	56°	
BE1040	B			

## SUPPORTS DE CHAMBRES À AIR ROCKWELL



# DE PIÈCE	STYLE	LONGUEUR	ANGLE	LONGUEUR DU LEVIER
BR1011	A	2-3/4"	278.3°	6"
BR1012	B			
BR1017	A	5-11/16"	78°	6" - 6-1/2"
BR1018	B			
BR1021	A	6-3/4"	53°	6" - 6-1/2"
BR1022	B			
BR1023	A	6-3/4"	72°	5-1/2" - 6"
BR1024	B			
BR1025	A	6-3/4"	83°	6" - 6-1/2"
BR1026	B			
BR1039	A	8-7/16"	85°	5-1/2" - 6"
BR1040	B			
BR1049	A	8-11/16"	65°	5-1/2" - 6"
BR1050	B			

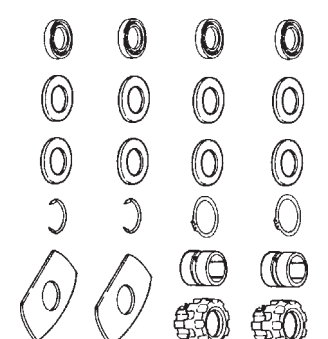
## SUPPORTS DE CHAMBRES À AIR (ESSIEU DE REMORQUE 5" ROND)

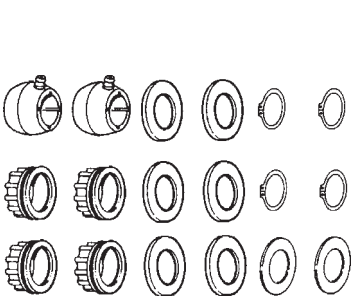


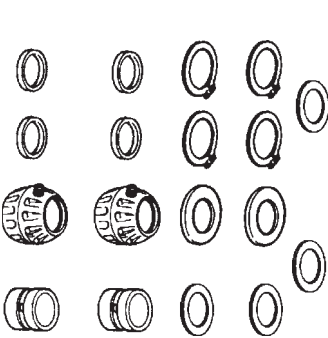
# DE PIÈCE

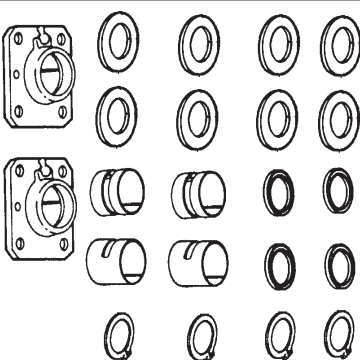
B1000

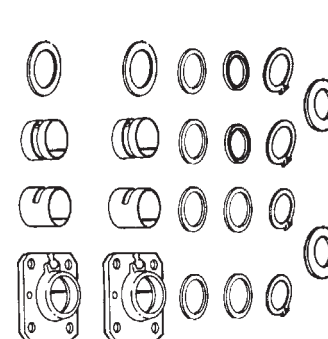
## ENSEMBLES DE COUSSINETS

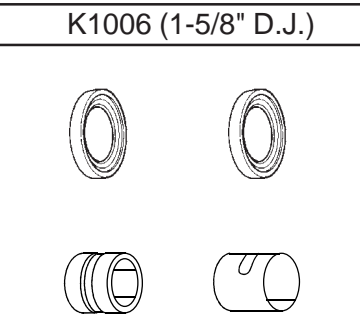
K1000	APPLICATION
	<p>ENSEMBLE POUR ESSIEU EATON SHULER DE REMORQUE *VOIR PAGE 2-33*</p>

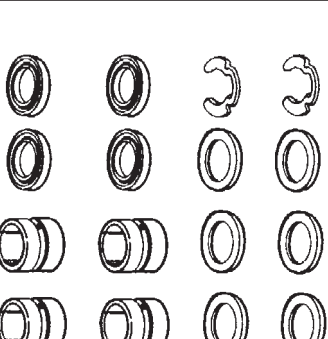
K1001	APPLICATION
	<p>ENSEMBLE POUR ESSIEU PROPAR DE REMORQUE *VOIR PAGE 2-28*</p>

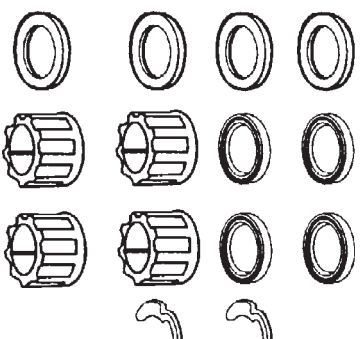
K1002	APPLICATION
	<p>ENSEMBLE POUR ESSIEU HAYESDANA DE REMORQUE *VOIR PAGE 2-32*</p>

K1003	APPLICATION
	<p>ENSEMBLE POUR ESSIEU ROCKWELL 4000-6000 DE REMORQUE (ARBRE À CAME DE 1-1/2" DE DIAMÈTRE) *VOIR PAGE 2-32*</p>

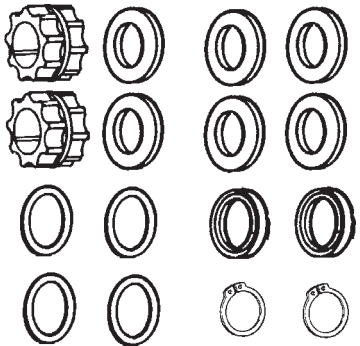
K1004	APPLICATION
	<p>ENSEMBLE POUR ESSIEU ROCKWELL 4000-6000 DE REMORQUE (ARBRE À CAME DE 1-5/8" DE DIAMÈTRE) *VOIR PAGE 2-33*</p>

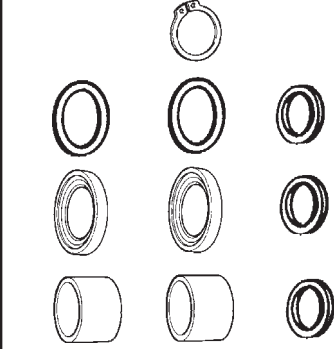
K1005 (1-1/2" D.J.)	APPLICATION
K1006 (1-5/8" D.J.)	
	<p>ENSEMBLE POUR ESSIEU ROCKWELL 4000-6000 DE REMORQUE *VOIR PAGES 2-32 ET 2-33*</p>

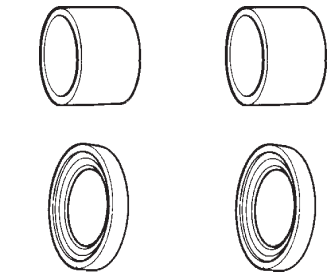
K1007	APPLICATION
	<p>ENSEMBLE POUR ESSIEU DE CAMION AVEC FREINS EATON 16-1/2" *VOIR PAGE 2-23*</p>

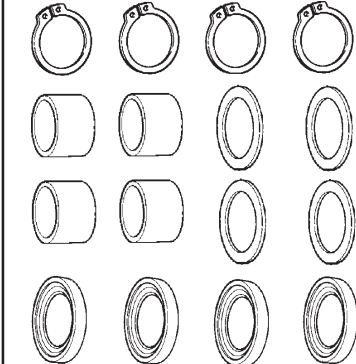
K1008	APPLICATION
	<p>ENSEMBLE POUR ESSIEU DE CAMION AVEC FREINS EATON 15" (STANDARD ET ES) *VOIR PAGE 2-10*</p>

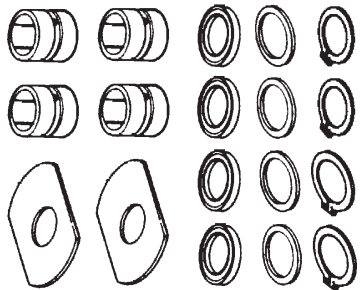
## ENSEMBLES DE COUSSINETS (suite)

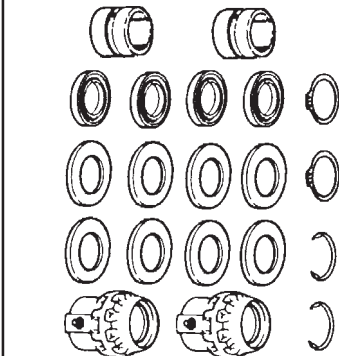
K1009	APPLICATION
	ENSEMBLE POUR ESSIEU DE CAMION AVEC FREINS ROCKWELL 15" (T) (ARBRE À CAME DE 1-1/4" DE DIAMÈTRE) *VOIR PAGE 2-11*

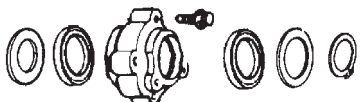
K1010	APPLICATION
	ENSEMBLE POUR ESSIEU DE CAMION AVEC FREINS ROCKWELL 15" (T) (ARBRE À CAME DE 1-1/2" DE DIAMÈTRE) *VOIR PAGE 2-11*

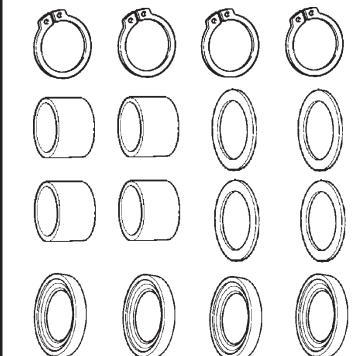
K1011	APPLICATION
	ENSEMBLE POUR ESSIEU DE CAMION AVEC FREINS ROCKWELL 15" (Q) (ARBRE À CAME DE 1-1/4" DE DIAMÈTRE) *VOIR PAGE 2-13*

K1012	APPLICATION
	ENSEMBLE POUR ESSIEU DE CAMION AVEC FREINS WAGNER 15" X 7" *VOIR PAGE 2-20*

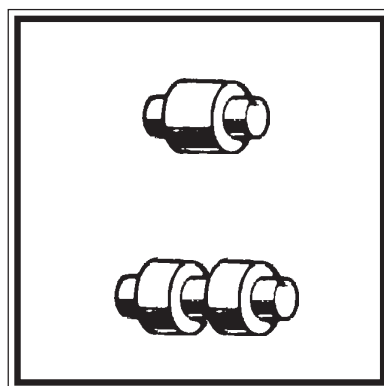
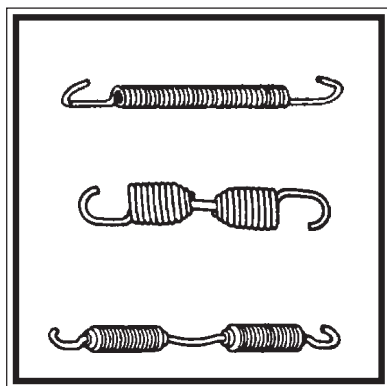
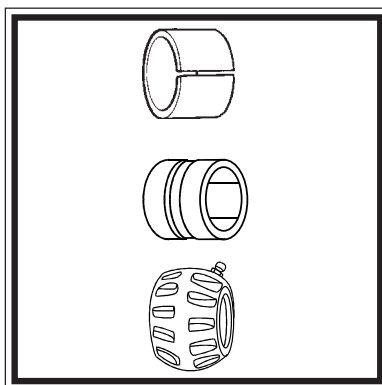
K1013 (10 DENTS) K1013N (28 DENTS)	APPLICATION
	ENSEMBLE POUR ESSIEU DE CAMION AVEC FREINS ROCKWELL *VOIR PAGE 2-32*

K1014	APPLICATION
	ENSEMBLE POUR ESSIEU DE REMORQUE AVEC FREINS EATON 16-1/2" *VOIR PAGE 2-23*

K1015	APPLICATION
	ENSEMBLE POUR ESSIEU ROCKWELL DE REMORQUE *VOIR PAGE 2-33*

K1016	APPLICATION
	ENSEMBLE POUR ESSIEU DE CAMION AVEC FREINS WAGNER 15" X 3-1/2" ET 15" X 4" *VOIR PAGE 2-19*


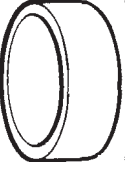

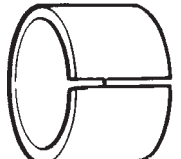
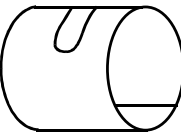
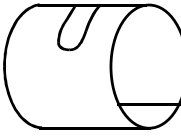
# SECTION 5



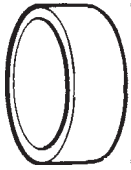

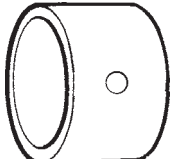
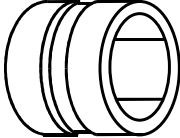
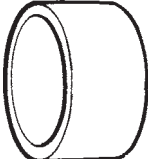
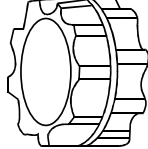
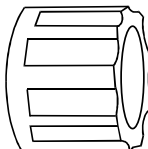
PIÈCES SÉPARÉES



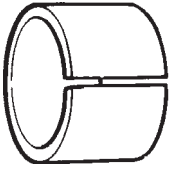
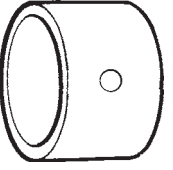
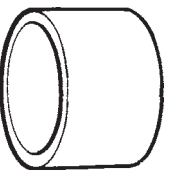
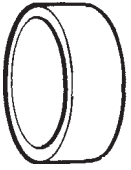
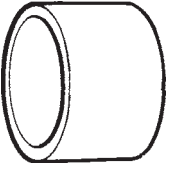
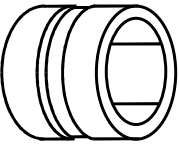
## COUSSINETS

PHOTO	# DE PIÈCE	D.I.	D.E.	LONGUEUR	INFORMATIONS GÉNÉRALES
  ACIER	MP1001	1"	1-1/16"	1-3/4"	FREINS HAYES DANA 12-1/4" (TYPE 1) VOIR ENSEMBLE HK111 VOIR PAGE 2-3
	MP1002	1"	1-1/8"	1-7/16"	FREINS HAYES DANA 12-1/4" (TYPE 3) VOIR ENSEMBLE HK101 VOIR PAGE 2-3
  ACIER/BRONZE	MP1003	1-1/4"	1-3/8"	5/8"	FREINS HAYES DANA 18" X 7" ET ROCKWELL 18" X 7" VOIR ENSEMBLE HK811 VOIR PAGE 2-39
  ACIER/BRONZE	MP1004	1-1/4"	1-3/8"	1-1/4"	FREINS ROCKWELL 16-1/2" X 10"
  ACIER	MP1005	1-1/4"	1-3/8"	1-1/2"	FREINS ROCKWELL 16-1/2" (Q) VOIR ENSEMBLE HK341 VOIR PAGE 2-29
  ACIER	MP1006	1-1/4"	1-3/8"	1-1/2"	FREINS ROCKWELL 18" X 7" VOIR ENSEMBLE HK811 VOIR PAGE 2-40
  ACIER	MP1007	1-1/4"	1-3/8"	1-1/2"	FREINS FRUEHAUF 12-1/4" X 8" (ESSIEU PROPAR) VOIR ENSEMBLE HK191 VOIR PAGE 2-2

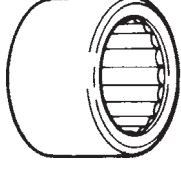
## COUSSINETS (suite)

PHOTO	# DE PIÈCE	D.I.	D.E.	LONGUEUR	INFORMATIONS GÉNÉRALES
 BRONZE	MP1008	1-1/4"	1-7/16"	1"	FREINS WAGNER 15" VOIR ENSEMBLE K1016 VOIR PAGE 2-19
 ACIER	MP1009	1-1/4"	1-1/2"	5/8"	FREINS ROCKWELL 14-1/2" (W) (TYPE 2) COMMUN SUR AUTOBUS VOIR PAGE 2-6
 ACIER	MP1010	1-1/4"	1-1/2"	1-15/32"	FREINS ROCKWELL 14-1/2" (W) (TYPE 2) COMMUN SUR AUTOBUS VOIR PAGE 2-6
 ACIER/BRONZE	MP1011	1-1/4"	1-1/2"	1-61/64"	FREINS ROCKWELL 14-1/2" (W) (TYPE 1) COMMUN SUR AUTOBUS VOIR PAGE 2-6
 NYLON	MP1012	1-1/4"	1-5/8"	1-3/16"	FREINS ROCKWELL 15" X 4" (Q) VOIR ENSEMBLE K1011 VOIR PAGE 2-13
 NYLON	MP1013	1-1/4"	1-7/8"	1-3/16"	FREINS ROCKWELL 15" (T) (ARBRE À CAME 1-1/4") VOIR ENSEMBLE K1009 VOIR PAGE 2-11
 NYLON	MP1014	1-1/4"	1-7/8"	1-5/16"	FREINS EATON 15" X 4" (STANDARD ET ES) VOIR ENSEMBLE K1008 VOIR PAGE 2-10

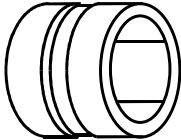

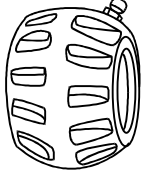
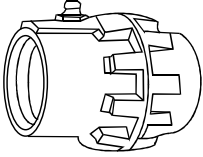
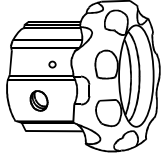
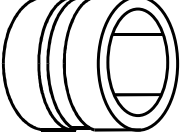
## COUSSINETS (suite)

PHOTO	# DE PIÈCE	D.I.	D.E.	LONGUEUR	INFORMATIONS GÉNÉRALES
 ACIER/BRONZE	MP1015	1-1/2"	1-5/8"	1"	FREINS ROCKWELL 20-1/4" X 4" ET 7" VOIR PAGES 2-43 ET 2-44
 BRONZE	MP1016	1-1/2"	1-5/8"	1-5/16"	RETROUVE SUR CAMIONS MACK
	MP1017	1-1/2"	1-5/8"	1-7/16"	RETROUVE SUR CAMIONS MACK
 ACIER/BRONZE	MP1018	1-1/2"	1-5/8"	1-3/4"	FREINS CLARK 20" X 7" VOIR PAGE 2-41
 BRONZE	MP1019	1-1/2"	1-11/16"	7/8"	FREINS CLARK 20" X 7" VOIR PAGE 2-41
 BRONZE	MP1020	1-1/2"	1-11/16"	1-11/16"	FREINS WAGNER 15" X 7" PAS DISPONIBLE SÉPARÉMENT VOIR ENSEMBLE K1012 VOIR PAGE 2-20
 NYLON	MP1021	1-1/2"	1-3/4"	1-3/16"	COMMUN SUR ESSIEUX ROCKWELL DE REMORQUES VOIR ENSEMBLE K1005 VOIR PAGE 2-32

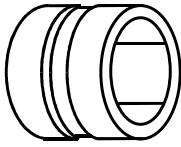
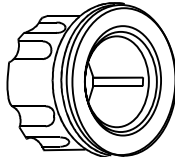
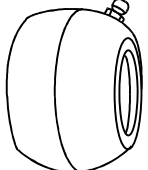
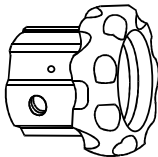
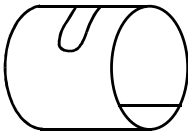
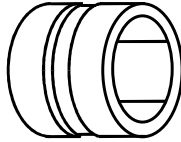
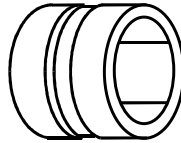
## COUSSINETS (suite)

PHOTO	# DE PIÈCE	D.I.	D.E.	LONGUEUR	INFORMATIONS GÉNÉRALES
 ACIER	MP1022	1-1/2"	1-3/4"	1-1/2"	FREINS KB AXLE 20" X 8" VOIR PAGE 2-42
 NYLON	MP1023	1-1/2"	1-7/8"	3/4"	COMMUN SUR ANCIENNES REMORQUES DEUX MP1023 PEUVENT ÊTRE REPLACÉS PAR UN MP1029
 NYLON	MP1024	1-1/2"	1-7/8"	7/8"	COMMUN SUR REMORQUES. L'ENSEMBLE COMPREND UN COUSSINET JAUNE ET UN COUSSINET BLANC
 NYLON	MP1025	1-1/2"	1-7/8"	1-3/16"	FREINS ROCKWELL 15" (T) (ARBRE À CAME 1-1/2") VOIR ENSEMBLE K1010 VOIR PAGE 2-11
 BRONZE	MP1026	1-1/2"	1-7/8"	1-1/4"	FREINS ROCKWELL 14-1/2" (W) COMMUN SUR AUTOBUS VOIR PAGE 2-6
 ACIER	MP1027	1-1/2"	1-7/8"	1-1/4"	FREINS ROCKWELL 20-1/4" X 4" VOIR PAGE 2-43
 NYLON	MP1028	1-1/2"	1-7/8"	1-1/4"	COMMUN SUR FREINS 16-1/2"

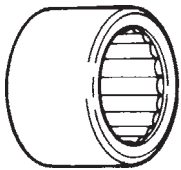
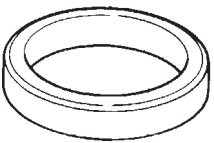
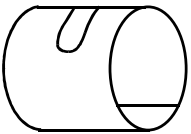
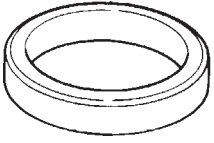
## COUSSINETS (suite)

PHOTO	# DE PIÈCE	D.I.	D.E.	LONGUEUR	INFORMATIONS GÉNÉRALES
 NYLON	MP1029	1-1/2"	1-7/8"	1-1/2"	COMMUN SUR FREINS 16-1/2"
	MP1030	1-1/2"	1-7/8"	2"	COMMUN SUR FREINS 16-1/2"
 NYLON	MP1031	1-1/2"	2-1/8"	1"	COUSSINET RETROUVE DANS MP1060 VOIR PAGE 4-8
 NYLON	MP1032	1-1/2"	2-1/2"	1-3/4"	COMMUN SUR REMORQUES AVEC ESSIEUX HAYES DANA VOIR ENSEMBLE K1002 VOIR PAGES 2-3, 2-17, 2-32 ET 2-39
 NYLON	MP1033	1-1/2"	2-3/4"	2-1/2"	FREINS EATON 16-1/2" INSTALLÉS SUR REMORQUES VOIR ENSEMBLE K1014 VOIR PAGE 2-23
 NYLON	MP1034	1-1/2"	2-3/4"	2-1/2"	FREINS EATON 12-1/4" X 7-1/2" VOIR ENSEMBLE K1000 VOIR PAGE 2-1
 NYLON	MP1035	1-5/8"	1-7/8"	1-1/8"	COMMUN SUR ESSIEUX ROCKWELL DE REMORQUES. VOIR ENSEMBLE K1004 OU K1006 VOIR PAGE 2-33








## COUSSINETS (suite)

PHOTO	# DE PIÈCE	D.I.	D.E.	LONGUEUR	INFORMATIONS GÉNÉRALES
 NYLON	MP1036	1-5/8"	2"	1-1/4"	FREINS EATON SHULER (501) VOIR ENSEMBLE K1014 VOIR PAGE 2-23
 NYLON	MP1037	1-5/8"	2-1/32"	7/8"	FREINS FRUEHAUF 12-1/4" ET 16-1/2" (ESSIEU PROPAR) VOIR ENSEMBLE K1001 VOIR PAGES 2-2, 2-26 OU 2-28
 NYLON	MP1038	1-5/8"	2-1/2"	1-1/2"	FREINS FRUEHAUF 12-1/4" ET 16-1/2" (ESSIEU PROPAR) VOIR ENSEMBLE K1001 VOIR PAGES 2-2, 2-26 OU 2-28
 NYLON	MP1039	1-5/8"	2-7/8"	2-1/2"	ANCIEN MODELE DE FREINS FRUEHAUF 12-1/4" ET 16-1/2" (ESSIEU PROPAR)
 ACIER	MP1040	1-3/4"	1-7/8"	1-5/16"	COMMUN SURESSIEUX ROCKWELL DE REMORQUES VOIR ENSEMBLE K1005 VOIR PAGE 2-32
 BRONZE	MP1041	1-3/4"	2-1/8"	1-3/8"	FREINS ROCKWELL 20-1/4" X 7" VOIR PAGE 2-44
 NYLON	MP1042	1-3/4"	2-1/8"	1-1/2"	FREINS CLARK 20" X 7" VOIR PAGE 2-41

## COUSSINETS (suite)







PHOTO	# DE PIÈCE	D.I.	D.E.	LONGUEUR	INFORMATIONS GÉNÉRALES
 ACIER	MP1043	1-3/4"	2-1/8"	1-1/2"	FREINS ROCKWELL 20-1/4" X 7" VOIR PAGE 2-44
 ACIER	MP1044	1-13/16"	2-1/16"	3/8"	FREINS ROCKWELL 20-1/4" X 4" VOIR PAGE 2-43
 ACIER	MP1045	1-7/8"	2"	1-1/4"	COMMUN SUR ESSIEUX ROCKWELL DE REMORQUES VOIR ENSEMBLE K1006 VOIR PAGE 2-33
 ACIER	MP1046	1-15/16"	2-5/16"	7/16"	FREINS ROCKWELL 20-1/4" X 7" VOIR PAGE 2-44

## RESSORTS






PHOTO	# DE PIÈCE	LONGUEUR	D.E.	INFORMATIONS GÉNÉRALES
	MP2001	2-9/16"	1"	FREINS ROCKWELL 20-1/4" X 7" (WEDGE) VOIR PAGE 2-45
	MP2002	2-3/4"	3/4"	FREINS À MAIN ROCKWELL DCM
	MP2003	3-7/8"	5/8"	FREINS EATON 15" X 4" (STANDARD ET ES) VOIR ENSEMBLE HK301 VOIR PAGE 2-10
	MP2004	4-3/8"	3/4"	FREINS HAYES DANA 12-1/4" (TYPE 1) VOIR ENSEMBLE HK111 VOIR PAGE 2-3
	MP2005	4-1/2"	1"	FREINS EATON 16-1/2" X 7" (ES) VOIR ENSEMBLE HK701 VOIR PAGE 2-25
	MP2006	4-5/8"	1-1/4"	FREINS EATON 18" X 7" VOIR ENSEMBLE HK791 VOIR PAGE 2-38
	MP2007	5"	1"	FREINS EATON 12-1/4" X 7-1/2" VOIR ENSEMBLE HK13A1 VOIR PAGE 2-1










## RESSORTS (suite)

PHOTO	# DE PIÈCE	LONGUEUR	D.E.	INFORMATIONS GÉNÉRALES
	MP2008	5-1/4"	5/8"	FREINS ROCKWELL 15" X 4" (Q) VOIR ENSEMBLE HK32C1 VOIR PAGE 2-13
	MP2009	5-1/2"	3/4"	FREINS ROCKWELL (Q) VOIR ENSEMBLE HK341 VOIR PAGE 2-15 OU 2-31
	MP2010	6"	1/2"	FREINS EATON 12-1/4" X 7-1/2" VOIR ENSEMBLE HK13A1 VOIR PAGE 2-1
	MP2011	6"	1-3/32"	FREINS KB AXLE 20" X 8" VOIR PAGE 2-42
	MP2012	6-1/8"	3/4"	FREINS ROCKWELL 18" X 7" VOIR ENSEMBLE HK811 VOIR PAGE 2-40
	MP2013	6-1/4"	1"	FREINS ROCKWELL 16-1/4" X 3-1/2" (T) VOIR ENSEMBLE HK581 VOIR PAGE 2-21
	MP2014	6-5/16"	13/16"	FREINS ROCKWELL 17-1/4" X 4" (WEDGE) VOIR PAGE 2-37




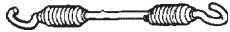



## RESSORTS (suite)

PHOTO	# DE PIÈCE	LONGUEUR	D.E.	INFORMATIONS GÉNÉRALES
	MP2015	6-9/16"	5/8"	FREINS BENDIX 15" (WEDGE NON-SERVO) VOIR PAGE 2-9
	MP2016	6-9/16"	1"	FREINS HAYES DANA 12-1/4" VOIR ENSEMBLE HK101C (TYPE 2) VOIR ENSEMBLE HK101 (TYPE 3) VOIR ENSEMBLE HK161 (TYPE 4) VOIR PAGE 2-3
	MP2017	6-9/16"	1-1/8"	FREINS ROCKWELL 12-1/4" X 7-1/2" (Q) VOIR ENSEMBLE HK171 VOIR PAGE 2-5
	MP2018	6-3/4"	1-1/8"	FREINS FRUEHAUF 12-1/4" X 8" (ESSIEU PROPARG) VOIR ENSEMBLE HK191 VOIR PAGE 2-2
	MP2019	7-1/8"	13/16"	FREINS EATON 15" X 4" (STANDARD ET ES) VOIR ENSEMBLE HK301 VOIR PAGE 2-10
	MP2020	7-3/8"	13/16"	FREINS ROCKWELL 15" (T) VOIR ENSEMBLE HK271 VOIR PAGE 2-11
	MP2021	7-1/2"	1-1/8"	FREINS WAGNER 15" X 7" VOIR ENSEMBLE HK541 VOIR PAGE 2-20





## RESSORTS (suite)

PHOTO	# DE PIÈCE	LONGUEUR	D.E.	INFORMATIONS GÉNÉRALES
	MP2022	7-1/2"	1-3/16"	FREINS ROCKWELL 16-1/2" X 7" (AVEC SABOTS COULÉS)
	MP2023	7-11/16"	13/16"	FREINS ROCKWELL 15" X 4" (Q) VOIR ENSEMBLE HK32C1 PAGE 2-13
	MP2024	7-13/16"	7/8"	FREINS ROCKWELL 15" (WEDGE-STOPMASTER) PAGE 2-14
	MP2025	8"	15/16"	FREINS BENDIX 15" (WEDGE NON-SERVO) PAGE 2-9
	MP2026	8"	1-1/4"	FREINS ROCKWELL (Q) VOIR ENSEMBLE HK341 PAGE 2-15 OU 2-31
	MP2027	8-1/2"	1-1/4"	FREINS ROCKWELL 14-1/2" (W) (TYPE 1 ET 2) COMMUN SUR AUTOBUS PAGE 2-6
	MP2028	8-9/16"	1"	FREINS ROCKWELL 15" FREINS ROCKWELL 17-1/4" X 5" (WEDGE-STOPMASTER) PAGE 2-14 OU 2-37

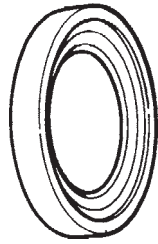
## RESSORTS (suite)

PHOTO	# DE PIÈCE	LONGUEUR	D.E.	INFORMATIONS GÉNÉRALES
	MP2030	8-11/16"	5/8"	FREINS ROCKWELL 14-1/2" X 6" (W) COMMUN SUR AUTOBUS VOIR PAGE 2-6
	MP2031	9-3/8"	1-1/8"	FREINS HAYES DANA ET ROCKWELL 18" X 7" VOIR ENSEMBLE HK811 VOIR PAGE 2-40
	MP2032	9-1/2"	5/8"	FREINS WAGNER 15" X 3-1/2" VOIR ENSEMBLE HK281 VOIR PAGE 2-19
	MP2033	9-5/8"	1"	FREINS ROCKWELL 17" X 6" (WEDGE) VOIR PAGE 2-36
	MP2035	9-13/16"	7/8"	FREINS ROCKWELL 20-1/4" X 4" FREINS ROCKWELL 20-1/4" X 7" VOIR PAGE 2-43 OU 2-44
	MP2036	9-15/16"	3/4"	FREINS ROCKWELL 17" X 6" (WEDGE) VOIR PAGE 2-36
	MP2037	10"	1-3/16"	FREINS EATON 16-1/2" X 5" VOIR ENSEMBLE HK621 VOIR PAGE 2-23

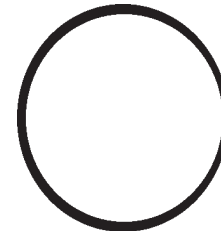
## RESSORTS (suite)

PHOTO	# DE PIÈCE	LONGUEUR	D.E.	INFORMATIONS GÉNÉRALES
	MP2038	10-1/8"	1"	FREINS WAGNER 15" X 4" VOIR ENSEMBLE HK351 VOIR PAGE 2-19
	MP2039	10-5/8"	1-1/4"	FREINS ROCKWELL 17" X 6" (WEDGE) VOIR PAGE 2-36
	MP2040	10-3/4"	1-1/32"	FREINS EATON 16-1/2" X 7" (ES) VOIR ENSEMBLE HK701 VOIR PAGE 2-25
	MP2041	10-13/16"	1-1/8"	FREINS EATON 16-1/2" X 6" ET 7" VOIR ENSEMBLE HK691 AUSSI RETROUVE SUR FREINS KB AXLE 20" X 8" VOIR PAGES 2-23 ET 2-42
	MP2042	11-3/8"	1-1/4"	FREINS EATON 18" X 7" VOIR ENSEMBLE HK791 VOIR PAGE 2-38

# JOINTS D'ÉTANCHÉITE



# DE PIÈCE	D.I.	D.E.	ÉPAISSEUR
MP3001	1-3/16"	1-3/4"	1/4"
MP3002	1-3/16"	2-1/16"	1/4"
MP3003	1-1/4"	1-11/16"	1/8"
MP3004	1-1/4"	1-3/4"	1/4"
MP3005	1-1/4"	1-7/8"	1/4"
MP3006	1-1/2"	1-7/8"	1/4"
MP3007	1-1/2"	2"	5/16"
MP3008	1-1/2"	2-1/16"	1/4"
MP3009	1-1/2"	2-1/4"	1/4"
MP3010	1-5/8"	2"	1/4"

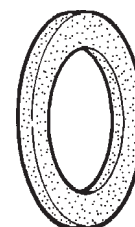


O'RING

# DE PIÈCE	D.I.	D.E.	ÉPAISSEUR
MP3016	7/8"	1-1/8"	1/8"
MP3011	1-1/2"	1-3/4"	1/8"
MP3012	1-5/8"	1-7/8"	1/8"
MP3013	1-3/4"	2"	1/8"




ACIER <sup>(1)</sup>





FEUTRE <sup>(2)</sup>


# DE PIÈCE	D.I.	D.E.	ÉPAISSEUR
MP3014 <sup>(1)</sup>	1-3/4"	2-19/64"	1/16"
MP3015 <sup>(2)</sup>	1-3/4"	2-5/16"	1/4"


# ANNEAUX ÉLASTIQUES

		
# DE PIÈCE	D.I.	ÉPAISSEUR
MP4001	11/16"	1/16"
MP4002	11/16"	1/16"
MP4003	31/32"	3/32"
MP4004	1-1/8"	1/16"
MP4005	1-5/32"	3/32"
MP4006	1-1/4"	1/16"
MP4007	1-3/8"	1/16"
MP4008	1-3/8"	3/32"
MP4009	1-1/2"	1/16"
MP4010	1-5/8"	1/16"

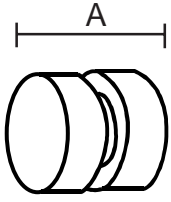
		
# DE PIÈCE	D.I.	ÉPAISSEUR
MP4011	1-5/8"	1/8"

		
# DE PIÈCE	D.I.	ÉPAISSEUR
MP4012	1-1/32"	1/8"

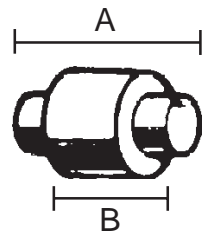
		
# DE PIÈCE	D.I.	ÉPAISSEUR
MP4013	13/16"	3/32"

		
# DE PIÈCE	D.I.	ÉPAISSEUR
MP4014	1-1/8"	1/8"
MP4015	1-5/16"	3/32"

## ROULEAUX

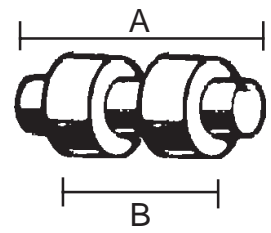


# DE PIÈCE	A	B	D.E.
MP5001	1-1/8"	--	1-1/4"
MP5002	1-3/8"	--	1-1/4"



# DE PIÈCE	A	B	D.E.
MP5003	1-3/4"	3/4"	1-1/2"
MP50031/4	1-3/4"	3/4"	1-3/4"
MP50031/2	1-3/4"	3/4"	2"
MP5005	2"	7/8"	1-1/2"
MP5006	2-3/16"	1-5/16"	1-5/8"
MP5008	2-1/4"	1-1/4"	1"

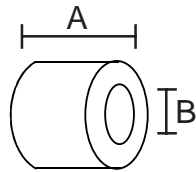
# DE PIÈCE	A	B	D.E.
MP5010	2-1/4"	1-5/16"	1-1/4"
MP5010HD	2-1/4"	1-5/16"	1-1/4"
MP50101/8	2-1/4"	1-5/16"	1-3/8"
MP50101/4	2-1/4"	1-5/16"	1-1/2"
MP50101/2	2-1/4"	1-5/16"	1-3/4"
MP5014	2-1/4"	1-7/16"	1-5/8"
MP5015	2-1/4"	1-1/2"	1-1/4"
MP50151/2	2-1/4"	1-1/2"	1-3/4"
MP5016	2-5/8"	1-3/8"	1-1/2"
MP5017	2-5/8"	1-1/2"	1-1/2"
MP50171/2	2-5/8"	1-1/2"	2"



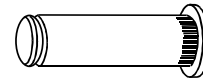
# DE PIÈCE	A	B	D.E.
MP5020	3-15/16"	2-3/16"	1-1/4"



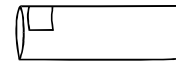
## ROULEAUX (suite)



# DE PIÈCE	A	B	D.E.
MP5030R	3/4"	15/16"	1-5/8"
MP5031R	3/4"	15/16"	1-5/8"
MP5031R1/8	3/4"	15/16"	1-3/4"
MP5031R1/4	3/4"	15/16"	1-7/8"
MP5034R	7/8"	3/4"	1-1/2"
MP5036RHD	1"	3/4"	1-1/4"
MP5036R	1"	3/4"	1-1/4"
MP5036R1/8	1"	3/4"	1-3/8"
MP5036R1/4	1"	3/4"	1-1/2"
MP5039R	1"	15/16"	1-7/8"
MP5040R	1-1/4"	15/16"	1-5/8"
MP5041R	1-3/8"	3/4"	1-1/2"
MP5042R	1-3/8"	7/8"	1-11/16"
MP5043R	1-3/8"	15/16"	1-5/8"



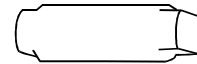
# DE PIÈCE	D.E.	LONGUEUR
MP5034P	3/4"	2-1/16"
MP5041P	3/4"	2-1/4"



# DE PIÈCE	D.E.	LONGUEUR
MP5036P	3/4"	2-1/4"



# DE PIÈCE	D.E.	LONGUEUR
MP5039P	7/8"	2-1/4"
MP5042P	7/8"	2-7/8"



# DE PIÈCE	D.E.	LONGUEUR
MP5043P	29/32"	2"

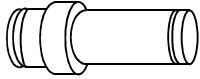



# DE PIÈCE	D.E.	LONGUEUR
MP5031P	15/16"	1-5/8"

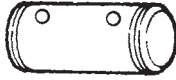



# DE PIÈCE	D.E.	LONGUEUR
MP5040P	15/16"	2-3/16"


## GOUJONS DE FIXATION

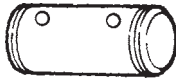
			
# DE PIÈCE	D.E.	LONGUEUR	# D'ENSEMBLE
MP6001	1"	2-1/2"	HK581


			
# DE PIÈCE	D.E.	LONGUEUR	# D'ENSEMBLE
MP6007	1-1/4"	2-3/8"	HK68B1

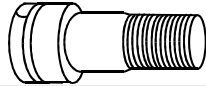
			
# DE PIÈCE	D.E.	LONGUEUR	# D'ENSEMBLE
MP6002	1"	2-3/4"	HK101


			
# DE PIÈCE	D.E.	LONGUEUR	# D'ENSEMBLE
MP6008	1-1/4"	2-1/2"	HK191


			
# DE PIÈCE	D.E.	LONGUEUR	# D'ENSEMBLE
MP6004	1"	6-1/4"	HK111

			
# DE PIÈCE	D.E.	LONGUEUR	# D'ENSEMBLE
MP6003	1-1/4"	2-3/4"	HK541

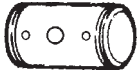
			
# DE PIÈCE	D.E.	LONGUEUR	# D'ENSEMBLE
MP6005	1"	6-1/2"	HK101C


			
# DE PIÈCE	D.E.	LONGUEUR	# D'ENSEMBLE
MP6009	1-1/4"	2-3/4"	HK271


			
# DE PIÈCE	D.E.	LONGUEUR	# D'ENSEMBLE
MP6006	1-1/4"	2-1/4"	HK341


			
# DE PIÈCE	D.E.	LONGUEUR	# D'ENSEMBLE
MP6010	1-1/4"	2-7/8"	HK611


## GOUJONS DE FIXATION (suite)


			
# DE PIÈCE	D.E.	LONGUEUR	# D'ENSEMBLE
MP6022	1-1/4"	3-7/16"	MP6022ASS

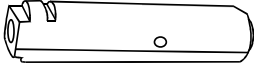
			
# DE PIÈCE	D.E.	LONGUEUR	# D'ENSEMBLE
MP6014	1-1/4"	6-7/8"	-----


			
# DE PIÈCE	D.E.	LONGUEUR	# D'ENSEMBLE
MP6011	1-1/4"	3-3/4"	HK811

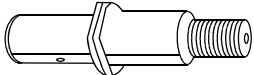
			
# DE PIÈCE	D.E.	LONGUEUR	# D'ENSEMBLE
MP6017	1-1/2"	4-5/8"	-----


			
# DE PIÈCE	D.E.	LONGUEUR	# D'ENSEMBLE
MP6011HD	1-1/4"	3-3/4"	-----


			
# DE PIÈCE	D.E.	LONGUEUR	# D'ENSEMBLE
MP6018	1-1/2"	4-13/16"	-----

			
# DE PIÈCE	D.E.	LONGUEUR	# D'ENSEMBLE
MP6012	1-1/4"	4-3/8"	-----

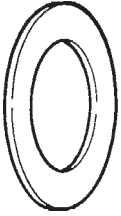
			
# DE PIÈCE	D.E.	LONGUEUR	# D'ENSEMBLE
MP6019	1-1/2"	5-1/16"	HK13A1

			
# DE PIÈCE	D.E.	LONGUEUR	# D'ENSEMBLE
MP6013	1-1/4"	5-7/8"	-----


			
# DE PIÈCE	D.E.	LONGUEUR	# D'ENSEMBLE
MP6020	1-1/2"	6-1/16"	-----

			
# DE PIÈCE	D.E.	LONGUEUR	# D'ENSEMBLE
MP6021	1-1/2"	8-5/16"	-----

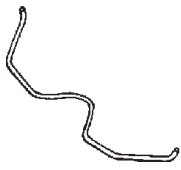

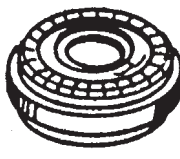







## RONDELLES D'ESPACEMENT

			
# DE PIÈCE	D.I.	D.E.	ÉPAISSEUR
MP7001	3/8"	2"	3/16"
MP7002	1"	1-1/2"	1/32"
MP7003	1-1/8"	2"	1/32"
MP7004	1-1/8"	2"	1/16"
MP7005	1-1/4"	1-7/8"	1/16"
MP7006	1-1/4"	2-1/2"	1/16"
MP7007	1-1/2"	2"	1/16"
MP7008	1-1/2"	2-1/4"	1/32"
MP7009	1-1/2"	2-1/4"	1/16"
MP7010	1-17/32"	2-1/4"	1/8"
MP7011	1-1/2"	3-3/4"	1/16"







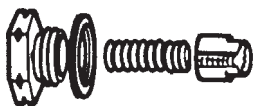

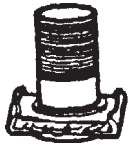


# DE PIÈCE	D.I.	D.E.	ÉPAISSEUR
MP7012	1-9/16"	2-3/4"	1/16"
MP7013	1-5/8"	2"	1/16"
MP7014	1-5/8"	2-3/8"	1/16"
MP7015	1-3/4"	2-1/2"	3/32"
MP7016	1-3/4"	2-1/4"	1/16"
MP7017	1-3/4"	2-3/4"	1/8"
MP7018	1-3/4"	2-13/16"	1/16"
MP7021	2"	2-7/16"	1/32"

			
# DE PIÈCE	D.I.	D.E.	ÉPAISSEUR
MP7019	1-1/2"	3-7/8"	1/16"
MP7020	1-3/4"	5-1/4"	1/8"




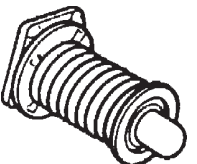
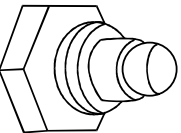

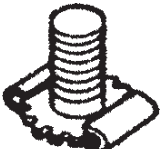
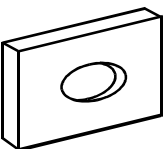



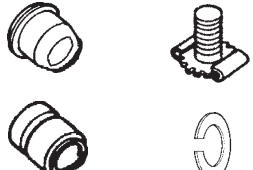






## DIVERS FREINS BENDIX 15" (WEDGE NON-SERVO) (VOIR PAGE 2-9)

MP8001	MP8002	MP8003	MP8004
			
MOUSTACHE	VIS D'AJUSTEMENT	JOINT D'ÉTANCHÉITÉ	ANNEAU ÉLASTIQUE
MP8005	MP8006	MP8007	MP8008
			
ÉCROU D'AJUSTEMENT	ÉCROU	PISTON	RESSORT
MP8009	MP8010		
			
LEVIER D'AJUSTEMENT	AJUSTEMENT		

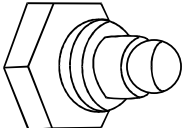
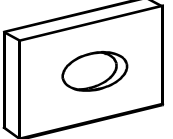
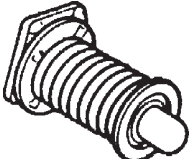



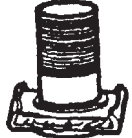


## DIVERS FREINS ROCKWELL 15" (WEDGE-STOPMASTER) (VOIR PAGE 2-14)

MP8012	MP8013	MP8014	MP8015 (R.H.)
			
ENSEMBLE D'AJUSTEMENT	SUPPORT DE SABOT	JOINT D'ÉTANCHÉITÉ	PISTON D'AJUSTEMENT
MP8016 (L.H.)	MP8017	MP8018	MP8019
			
PISTON D'AJUSTEMENT	AJUSTEMENT	GUIDE DE PISTON	JOINT D'ÉTANCHÉITÉ
MP8020	MP8021	MP8022	
			
VIS D'AJUSTEMENT	ÉCROU D'AJUSTEMENT	PIN	


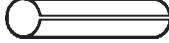
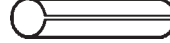





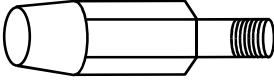








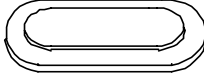
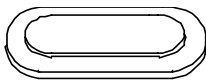
## DIVERS FREINS ROCKWELL 17" (WEDGE) (VOIR PAGE 2-36)

MP8024 (R.H.)	MP8025 (L.H.)	MP8026	MP8027	MP8028
				
PISTON D'AJUSTEMENT	PISTON D'AJUSTEMENT	PISTON	AJUSTEMENT	VIS
MP8029	MP8030	MP8031	MP8032	MP8033
				
VIS	VIS D'AJUSTEMENT	PLAQUE	JOINT D'ÉTANCHÉITÉ	PLAQUE RESSORT
MP8034	MP8035	MP8036	MP8037	MP8038
				
ÉCROU	ENSEMBLE	BOUCHON FILETE	RONDELLE	BOULON
MP8039	MP8050	MP8051		
				
RESSORT	ANNEAU ÉLASTIQUE	GOUJON		

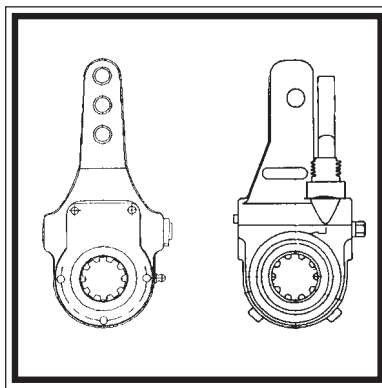
## DIVERS FREINS ROCKWELL 20-1/4" (WEDGE) (VOIR PAGE 2-45)

MP8028	MP8031	MP8040	MP8041	MP8042
				
VIS	PLAQUE	AJUSTEMENT	JOINT D'ÉTANCHÉITÉ	JOINT D'ÉTANCHÉITÉ
MP8043	MP8044	MP8045	MP8046	
				
ENSEMBLE D'AJUSTEMENT	VIS D'AJUSTEMENT	PISTON D'AJUSTEMENT	PISTON	

## DIVERS

MP9002	MP9003	MP9004	MP9005
 1/4" X 2" DOUILLE RESSORT	 3/16" X 1-3/4" DOUILLE RESSORT	 5/16" X 1-3/4" DOUILLE RESSORT	 SOUTIEN DE RESSORT
MP9006	MP9007	MP9008	MP9009
 SOUTIEN DE RESSORT	 SOUTIEN DE RESSORT	 SOUTIEN DE RESSORT	 SOUTIEN DE RESSORT
MP9010	MP9011	MP9012	MP9013 (1-1/2" offset) MP9014 (2" offset)
 BARRURE DE ROULEAU	 SUPPORT DE ROULEAU	 SUPPORT DE ROULEAU	 STABILISATEUR DE SABOT
MP9015 (1-1/2" offset) MP8013 (2" offset)	MP9017	MP9019	MP9020
 STABILISATEUR DE SABOT	 STABILISATEUR DE SABOT	 3/8" X 3/4" VIS	 3/8" X 1-3/8" VIS
MP9021	MP9023	MP9024	
 1/4" X 1/4" VIS	 1-1/8" BOUCHON DE PARE-POUSSIÈRE	 1-7/16" BOUCHON DE PARE-POUSSIÈRE	


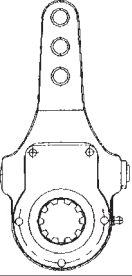

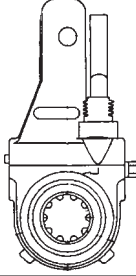
# SECTION 6




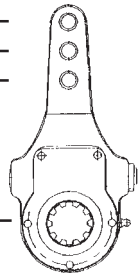
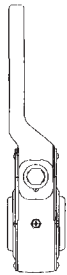
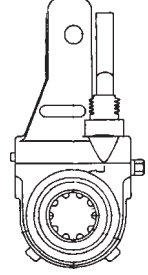
LEVIERS  
D'AJUSTEMENT



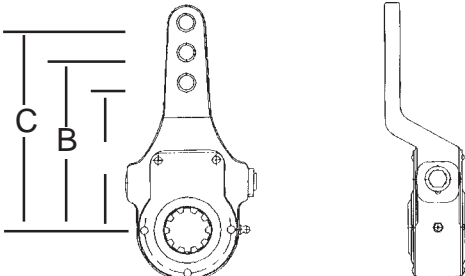
## LEVIERS D'AJUSTEMENT

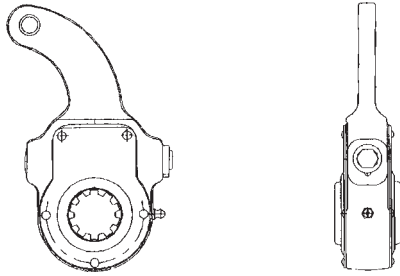
LEVIER D'AJUSTEMENT MANUEL (DROIT)				LEVIER D'AJUSTEMENT AUTOMATIQUE (DROIT)				
								
				COUPLE (IN/LBS) STD = 22 000 HD = 30 000				
# DE PIÈCE (MANUEL)		# DE PIÈCE (AUTOMATIQUE)		DIAMÈTRE INTÉRIEUR	NOMBRE DE DENTS	MESURE CENTRE EN CENTRE		
LEVIER	LIEN EN U	LEVIER	LIEN EN U			A	B	C
SM4201	Y5050	SA4201	YA5050	1-1/4"	10	4-1/2"	5-1/2"	-----
SM4200	Y5050	SA4200	YA5050	1-1/4"	10	5"	6"	7"
SM5208	Y5050	SA5208	YA5050	1-1/4"	24	-----	5-1/2"	-----
SM6200	Y5050	-----	-----	1-1/4"	40	4"	5"	-----
SM1202 ou	HDY6250	SA1202	YA6250	1-1/2"	10	-----	5-1/2"	6-1/2"
SM1200 ou	HDY6250	SA1200	YA6250	1-1/2"	10	5"	6"	7"
SM1210HD	Y6262	-----	-----	1-1/2"	10	-----	5-1/2"	7-1/2"
SM2202 ou	HDY6250	SA2202	YA6250	1-1/2"	28	-----	5-1/2"	6-1/2"
SM2200 ou	HDY6250	SA2200	YA6250	1-1/2"	28	5"	6"	7"
SM7202	Y6250	-----	-----	1-1/2"	48	-----	5-1/2"	-----
SM7200	Y6250	-----	-----	1-1/2"	48	4"	5"	-----
SM3206	Y6250	SA3206	YA6250	1-5/8"	37	-----	6"	-----
SM8200HD	Y6275	-----	-----	1-3/4"	10	-----	-----	7"
SM8201HD	Y6275	-----	-----	1-3/4"	10	-----	-----	8"
SM8202HD	Y6275	-----	-----	1-3/4"	10	-----	-----	8-1/2"

## LEVIERS D'AJUSTEMENT (suite)

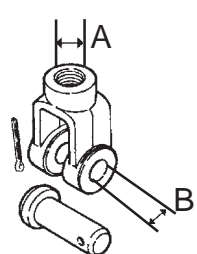
LEVIER D'AJUSTEMENT MANUEL (5/8" offset)				LEVIER D'AJUSTEMENT AUTOMATIQUE (5/8" offset)						
						COUPLE (IN/LBS) STD = 22 000 HD = 30 000				
# DE PIÈCE (MANUEL)		# DE PIÈCE (AUTOMATIQUE)		DIAMÈTRE INTÉRIEUR	NOMBRE DE DENTS	MESURE CENTRE EN CENTRE				
LEVIER	LIEN EN U	LEVIER	LIEN EN U			A	B	C		
SM4248L	Y5050	SA4201	YA505062	1-1/4"	10	4-1/2"	5-1/2"	-----		
SM4249R	Y5050	SA4201	YA505062	1-1/4"	10	4-1/2"	5-1/2"	-----		
SM4246L	Y5050	SA4200	YA505062	1-1/4"	10	4"	5"	6"		
SM4247R	Y5050	SA4200	YA505062	1-1/4"	10	4"	5"	6"		
SM5240L	Y5050	SA5208	YA505062	1-1/4"	24	-----	5-1/2"	-----		
SM5241R	Y5050	SA5208	YA505062	1-1/4"	24	-----	5-1/2"	-----		
SM1244L	Y6250	SA1200	YA625062	1-1/2"	10	-----	6"	7"		
SM1245R	Y6250	SA1200	YA625062	1-1/2"	10	-----	6"	7"		
SM1248L	Y6250	SA1202	YA625062	1-1/2"	10	4-1/2"	5-1/2"	-----		
SM1249R	Y6250	SA1202	YA625062	1-1/2"	10	4-1/2"	5-1/2"	-----		
SM2240L	Y6250	-----	-----	1-1/2"	28	-----	5-1/2"	-----		
SM2241R	Y6250	-----	-----	1-1/2"	28	-----	5-1/2"	-----		
SM2246L	Y6250	SA2200	YA625062	1-1/2"	28	4"	5"	6"		
SM2247R	Y6250	SA2200	YA625062	1-1/2"	28	4"	5"	6"		

## LEVIERS D'AJUSTEMENT (suite)

LEVIER D'AJUSTEMENT MANUEL (1-1/2" OFFSET)						
				COUPLE (IN/LBS) HD = 30 000		
# DE PIÈCE (MANUEL)		DIAMÈTRE INTÉRIEUR	NOMBRE DE DENTS	MESURE CENTRE EN CENTRE		
LEVIER	LIEN EN U			A	B	C
SM1252LHD	Y6250	1-1/2"	10	-----	5-1/2"	6-1/2"
SM1253RHD	Y6250	1-1/2"	10	-----	5-1/2"	6-1/2"
SM1254LHD	Y6250	1-1/2"	10	-----	5"	6"
SM1255RHD	Y6250	1-1/2"	10	-----	5"	6"
SM2252LHD	Y6250	1-1/2"	28	-----	5-1/2"	6-1/2"
SM2253RHD	Y6250	1-1/2"	28	-----	5-1/2"	6-1/2"

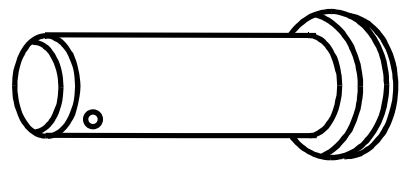
LEVIER D'AJUSTEMENT MANUEL (pour freins 12-1/4")			
			
# DE PIÈCE (MANUEL)		DIAMÈTRE INTÉRIEUR	NOMBRE DE DENTS
LEVIER	LIEN EN U		
SM1296	Y6250	1-1/2"	10
SM2296	Y6250	1-1/2"	28

## LIENS EN U



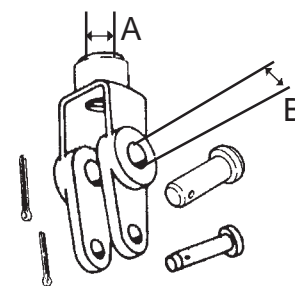
# LIEN EN U	# DE GOUJON	A	B
Y5050	P50	1/2"-20	1/2"
Y6250	P50	5/8"-18	1/2"
Y6262	P62	5/8"-18	5/8"
Y6275 <sup>(1)</sup>	P75	5/8"-18	3/4"

(1) LE GOUJON DE LEVIER N'EST PAS INCLU DANS CE NUMERO

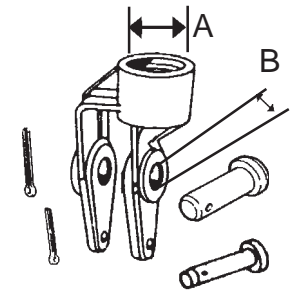


# GOUJON	DIAMÈTRE	LONGUEUR
P50	1/2"	1-5/8"
P62	5/8"	1-5/8"
P75	3/4"	2-7/16"

## LIENS EN U POUR LEVIERS D'AJUSTEMENT AUTOMATIQUES (GUNITE)

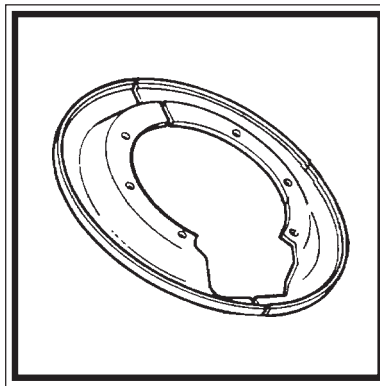


# LIEN EN U	A	B
YA5050	1/2"	1/2"
YA6250	5/8"-18	1/2"
YA6262	5-8"-18	5/8"



# LIEN EN U	A	B
YA505062	1/2"-20	1/2"
YA625062	5/8"-18	1/2"

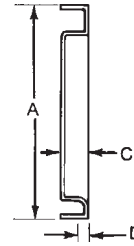
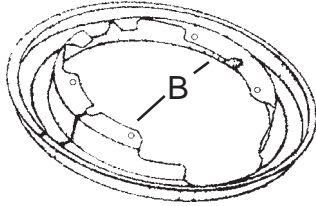
# SECTION 7



PARE-POUSSIÈRE

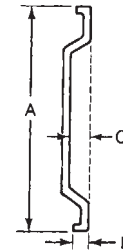
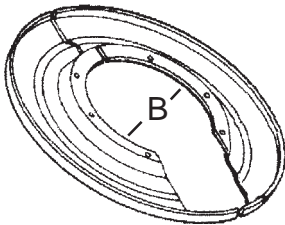
# PARE-POUSSIÈRE

## EATON



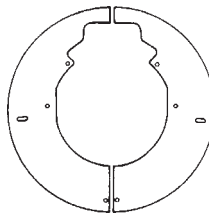
# DE PIÈCE	DIMENSION				NOMBRE DE TROUS	DIMENSION DES TROUS	APPLICATION
	A	B	C	D			
DSE1000	17"	9-15/16"	1-1/2"	1-1/2"	4	3/8"	15" X 4"

## EATON



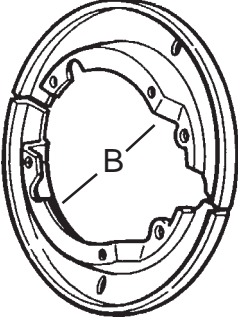
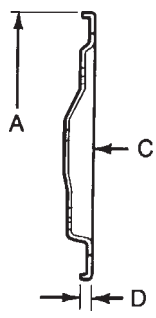
# DE PIÈCE	DIMENSION				NOMBRE DE TROUS	DIMENSION DES TROUS	APPLICATION
	A	B	C	D			
DSE1002	18-1/8"	8-3/16"	1-5/8"	1-5/8"	6	3/8"	16-1/2" X 5"
DSE1004	18-1/8"	10"	11/16"	11/16"	6	3/8"	16-1/2" X 7"
DSE1006	18-1/8"	10"	1-3/16"	1-3/16"	6	3/8"	16-1/2" X 7"
DSE1008	18-1/8"	10-11/16"	1-3/16"	1-3/16"	6	3/8"	16-1/2" X 7"
DSE1010	18-1/8"	10"	1-5/8"	1-5/8"	6	3/8"	16-1/2" X 7"
DSE1016	19-3/4"	9-3/4"	1"	3/4"	6	3/8"	18" X 7"

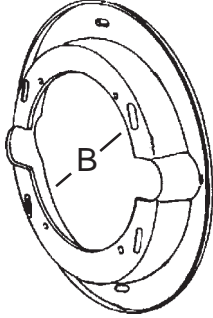
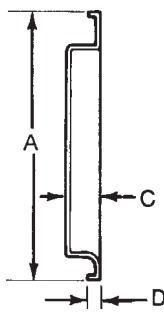
## EATON (POUR ARAIGNÉES FABRIQUÉES)

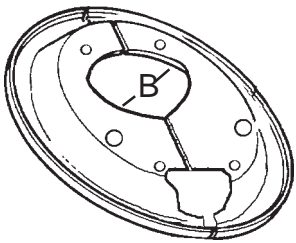
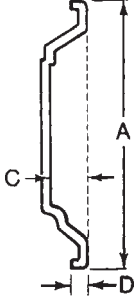


# DE PIÈCE	DIMENSION				NOMBRE DE TROUS	DIMENSION DES TROUS	APPLICATION
	A	B	C	D			
DSE1012	18-1/8"	9-1/2"	2-3/8"	5/8"	4	7/16"	16-1/2" X 7"

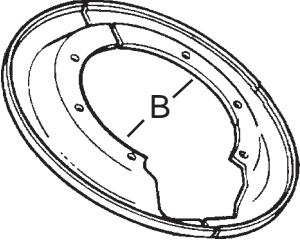
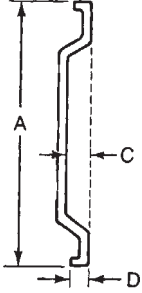
## PARE-POUSSIÈRE (SUITE)

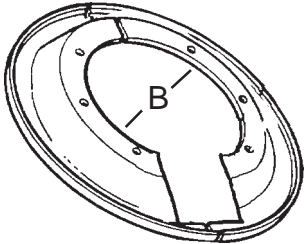
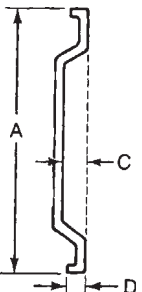
ROCKWELL								
						NOMBRE DE TROUS	DIMENSION DES TROUS	APPLICATION
DSR1000	16-7/8"	10-13/16"	1-15/32"	5/16"	2	17/32"	15" X 4" Q	
					4	5/16"		

ROCKWELL								
						NOMBRE DE TROUS	DIMENSION DES TROUS	APPLICATION
DSR1004	17"	10-15/32"	2-3/16"	1/2"	2	11/32"	15" X 5" WEDGE	
DSR1005	17"	9-3/4"	1-11/16"	1/2"	4	25/64"	15" X 6" WEDGE	
DSR1006	17"	10-15/32"	2-3/16"	1/2"	4	25/64"	15" X 7" WEDGE	

ROCKWELL								
						NOMBRE DE TROUS	DIMENSION DES TROUS	APPLICATION
DSR1008	18-3/16"	5-3/8"	2-1/2"	1/2"	4	3/8"	16-1/2" REMORQUE	

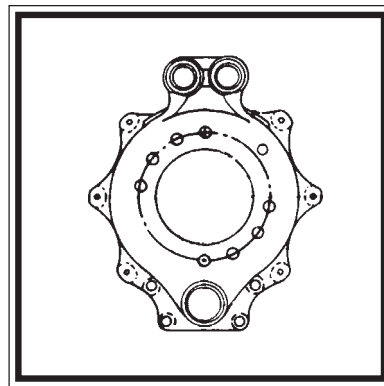
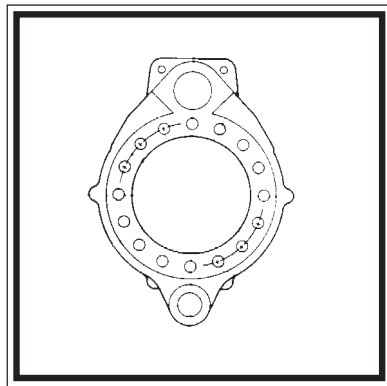
## PARE-POUSSIÈRE (SUITE)

ROCKWELL							
							
# DE PIÈCE	DIMENSION				NOMBRE DE TROUS	DIMENSION DES TROUS	APPLICATION
	A	B	C	D			
DSR1012	18-1/8"	10-11/16"	1-1/4"	43/64"	6	7/16"	16-1/2" X 5 ET 6"
DSR1014	18-1/8"	10-1/8"	1-1/2"	21/32"	6	7/16"	16-1/2" X 7" Q
DSR1016	18-1/8"	9-7/8"	3/4"	21/32"	6	7/16"	16-1/2" X 7" MACK 44 000 LBS
DSR1018	18-1/8"	8-15/16"	1-5/8"	9/16"	6	7/16"	16-1/2" X 7" P
DSR1020	19-5/8"	10-1/8"	3/4"	21/32"	6	7/16"	18" X 7"
DSR1030	22-1/2"	11-1/8"	1-3/8"	3/4"	6	7/16"	20-1/4" X 7"

UNIVERSEL							
							
# DE PIÈCE	DIMENSION				NOMBRE DE TROUS	DIMENSION DES TROUS	APPLICATION
	A	B	C	D			
DS1000	18-1/4"	7-13/16"	3"	5/8"	6	7/16"	16-1/2" REMORQUE
DS1000P (PLASTIQUE)	18-1/4"	7-13/16"	3"	5/8"	6	7/16"	16-1/2" REMORQUE
DS1001	20"	7-5/8"	2-15/16"	5/8"	6	7/16"	18"X7" REMORQUE

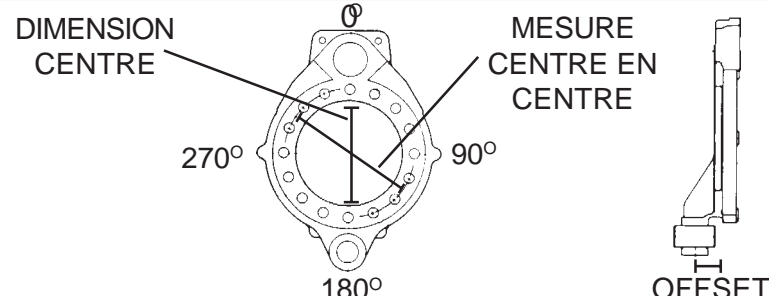


# SECTION 8

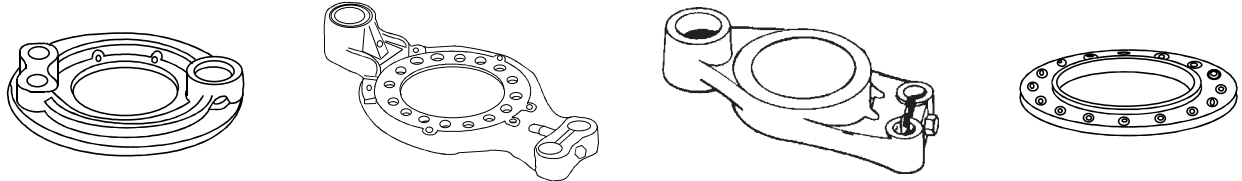


ARAIGNÉES

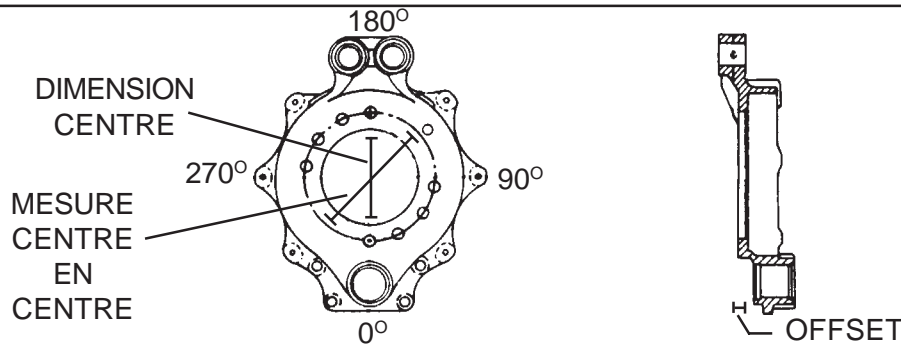
## ARAIGNÉES EATON

							
# DE PIÈCE	OFFSET	DIMENSION CENTRE	MESURE CENTRE EN CENTRE	NBRE DE TROUS	DIMENSION DES TROUS	DISPOSITION DU PREMIER TROU	APPLICATION
SE1004	1-3/4"	6-5/16"	8-3/8"	9 1	21/32" 1"	18	16-1/2" X 7"
SE1027	1-3/4"	6-5/16"	8-3/8"	10 1	21/32" 3/4"	36.5	MACK 18" X 7"
SE1028	1-3/4"	6-5/16"	8-3/8"	10 1	21/32" 3/4"	8.5	MACK 18" X 7"
SE1012	1-3/4"	6-3/4"	8-1/4"	16	21/32"	0	16-1/2" X 7"
SE1008	1-3/4"	6-3/4"	8-1/4"	10	21/32"	18	16-1/2" X 7"
SE1014	1-3/4"	7-3/16"	8-1/4"	8 2	17/32" 1/2"-13	18	16-1/2" X 7"
SE1003	2-1/2"	6-5/16"	8-3/8"	8	21/32"	8.5	16-1/2" X 7"
SE1015	2-13/16"	7-3/16"	8-1/4"	10	17/32"	15	16-1/2" X 7"
SE1016	2-13/16"	7-3/16"	8-1/4"	10	17/32"	20	16-1/2" X 7"
SE1019	2-13/16"	7-3/16"	8-1/4"	10 2	17/32" 3/4"	25	16-1/2" X 7"
SE1020	2-13/16"	7-3/16"	8-1/4"	10 2	17/32" 3/4"	10	16-1/2" X 7"

## ARAIGNÉES DE REMORQUES (ESSIEU 5" ROND)

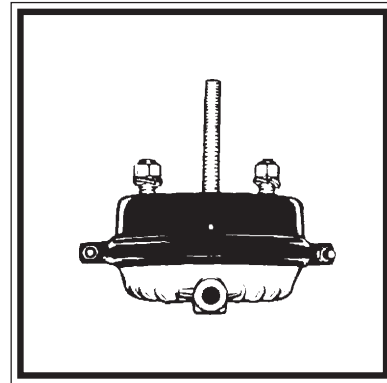
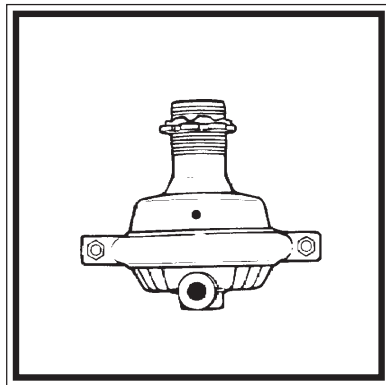
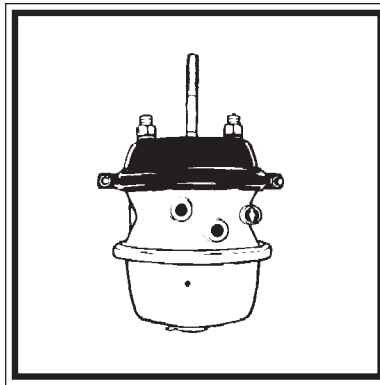
								
# DE PIÈCE	TYPE	DIMENSION CENTRE	MESURE CENTRE EN CENTRE	NBRE DE TROUS	DIMENSION DES TROUS	# ADAPTEUR	APPLICATION	
S1000	1	5-5/8"	6-5/8"	8	-----	SA1001	FREINS 12-1/4"	
S1001	2	5-5/8"	6-5/8"	16	-----	SA1001	FREINS 16-1/2" ET 18"	
S1002	3	5"	ARAIGNÉE SOUDEE					FREINS 12-1/4"

# ARAIGNÉES ROCKWELL



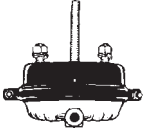








# DE PIÈCE	OFFSET	DIMENSION CENTRE	MESURE CENTRE EN CENTRE	NBRE DE TROUS	DIMENSION DES TROUS	DISPOSITION DU PREMIER TROU	APPLICATION
SR1050	31/32"	6-3/4"	8-1/2"	14	7/8"	0,26,51.5,77.5,103, 128.5,154.5,180,206, 231.5,257,283,308.5,334	20-1/4" X 7"
SR1009	1-5/8"	6"	7-1/4"	8	21/32"	34,60,150,176,214,240, 330,356	16-1/2" X 6" (Q)
SR1010						4,30,120,146,184,210, 300,326	
SR1003	1-3/4"	5-3/4"	7-1/4"	7	25/32"	17,143,171,197,297,323, 351	16-1/2" X 5" (Q)
SR1004						9,37,63,163,189,217, 343	
SR1015	1-3/4"	5-3/4"	7-1/4"	8	25/32"	5,35,60,160,185,210, 240,340	16-1/2" X 6" (Q)
SR1016						21,121,147,175,201,301, 327,355	
SR1020	1-3/4"	6-3/4"	8-1/8"	10	21/32"	18,54,90,126,162,198, 234,270,306,342	16-1/2" X 7" (Q) 10 TROUS
SR1022	1-3/4"	6-3/4"	8-1/4"	16	21/32"	0,22.5,45,67.5,90,112.5, 135,157.5,180,202.5,225, 247,270,292.5,315,337.5	16-1/2" X 7" (Q) 16 TROUS
SR1018	1-3/4"	6-3/4"	8-1/4"	8	21/32"	22.5,67.5,112.5,157.5, 202.5,247.5,292.5,337.5	16-1/2" X 7" (Q)
SR1031	2-1/2"	6-5/16"	8-3/8"	8	21/32"	8.5,53.5,98.5,143.5, 188.5,233.5,278.5,323.5	MACK 16-1/2" X 7"
SR1032						36.5,81.5,126.5,171.5, 216.5,261.5,306.5,351.5	
SR1037	2-1/2"	6-3/4"	8-1/4"	8	25/32"	11,55.75,101,145.75, 191,235.75,281,325.75	MACK 18" X 7"
SR1038						34.25,79,124.25,169, 214.25,259,304.25,349	
SR1025	2-13/16"	7-3/16"	8-1/8"	10	17/32"	14,49,87,126,164,199, 234,269,304,339	16-1/2" X 7" (P)
SR1026						21,56,91,126,161,196, 234,273,311,346	

# SECTION 9



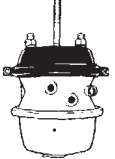






CHAMBRES À AIR

## CHAMBRES À AIR SIMPLES

DIAMÈTRE	5"	5-7/16"	6-3/16"	6-9/16"	7"	7-13/16"	8-7/8"
 # assemblé	9S	12S	16S	20S	24S	30S	36S
 # pare-poussière	-----	-----	-----	P9999	P9999	P9999	P9999
 # couvert	C9000	C1200	C1600	C2000	C2400	C3000	C3600 ou C3600HD
 # ressort	RS9000	RS1200	RS1600	RS3000	RS3000	RS3000	RS3600
 # tige	T9000	T1200	T1600	T2000	T2400	T3000	T3600
 # diaphragme	D9000	D1200	D1600	D2000	D2400	D3000 ou D3000HD <sup>(1)</sup>	D3600
 # collet	CT9000	CT1200	CT1600	CT2000	CT2400	CT3000	CT3600
 # base	B9000	B1200	B1600	B2000	B2400	B3000	B3600
 # lien en u	Y5050	Y5050	Y5050	Y6250	Y6250	Y6250	Y6275 + P75

(1) En Neoprene (surtout utilisé pour les autobus de ville)

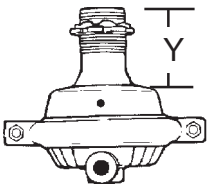
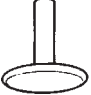
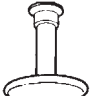
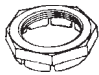
## CHAMBRES À AIR DOUBLES

DIAMÈTRE (SERVICE)	6-9/16"	7"	7"	7-13/16"	7-13/16"	8-7/8"
DIAMÈTRE (URGENCE)	7"	7"	7-13/16"	7-13/16"	8-7/8"	8-7/8"
 # assemblé	2024GC	2424GC	2430GC	3030GC	3036GC	3636GCXHD
 # partie urgence	-----	2424GP	2430GP	3030GP	-----	-----
 # ressort de sécurité	-----	-----	RE3000	RE3000	-----	-----
 # pare-poussière	P9999	P9999	P9999	P9999	P9999	P9999
 # bouchon	(*) B9999A ou B9999M ou B9999T	(*) B9999A ou B9999M ou B9999T	(*) B9999A ou B9999M ou B9999T	(*) B9999A ou B9999M ou B9999T	(*) B9999A ou B9999M ou B9999T	(*) B9999A ou B9999M ou B9999T
 # lien en u	Y6250	Y6250	Y6250	Y6250	Y6250	Y6275 + P75
 # vis	V3000	V3000	V3000	V3000	V3000	V3600

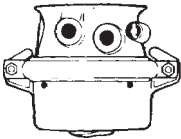

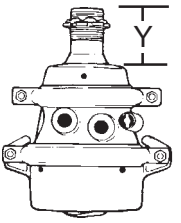
(\*) A = ANCHORLOCK      M = MGM      T = TSE

Pour toutes les pièces séparées, voir la section chambres à air simples à la page précédente

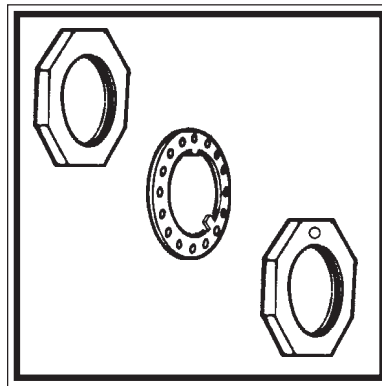
## CHAMBRES À AIR SIMPLES POUR FREINS À WEDGES

  BENDIX  ROCKWELL	DIAMÈTRE	5"	5"	5-7/16"	5-7/16"	6-3/16"
	DIMENSION "Y"	TYPE 9	TYPE 9	TYPE 12	TYPE 12	TYPE 16
		BENDIX	ROCKWELL	BENDIX	ROCKWELL	ROCKWELL
	2-1/4"	9SD225B	9SD225R	12SD225B	12SD225R	16SD225R
	3"	9SD300B	9SD300R	12SD300B	12SD300R	16SD300R
	3-1/2"	9SD350B	9SD350R	12SD350B	12SD350R	16SD350R
	4"	9SD400B	9SD400R	12SD400B	12SD400R	-----
	4-1/2"	9SD450B	9SD450R	12SD450B	12SD450R	16SD450R
	5"	9SD500B	9SD500R	12SD500B	12SD500R	-----
	6"	9SD600B	9SD600R	12SD600B	12SD600R	-----
9-1/4"	-----	-----	-----	-----	16SD925R	
 # D'ÉCROU	N9999	N9999	N9999	N9999	N1600	

## CHAMBRES À AIR DOUBLES POUR FREINS À WEDGES

	DIAMÈTRE (SERVICE)	5"	5"	5-7/16"	5-7/16"
	DIAMÈTRE (URGENCE)	5-7/16"	6-3/16"	5-7/16"	6-3/16"
	# PARTIE URGENCE	912PB	916PB	1212PB	1216PB
 # VIS	V1200	V3000	V1200	V3000	
	EXEMPLE DE # DE PIÈCE COMPLET (1216SB225R)				
	1216SB   Type de chambre à air (912SB, 916SB, 1212SB, 1216SB)	225 (pour 2-1/4")   Dimension "Y" (2-1/4", 3", 3-1/2", 4", 4-1/2", 5", 6")	R   Sorte de frein Bendix (B) Rockwell (R)		






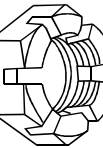

# SECTION 10




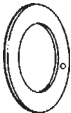







ÉCROUS D'ESSIEUX



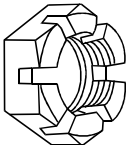

## ÉCROUS PAR DIMENSION



	# DE PIÈCE	TYPE	GROSSEUR DES FILETS	DIMENSION EXTÉRIEURE	ÉPAISSEUR	APPLICATION	PAGE
 TYPE A	N10212	B	1-1/2"-12	2-1/4"	7/16"	ROCKWELL	10-4
	N10211	A	1-1/2"-12	2-5/8"	3/8"	ROCKWELL	10-4
	N10261	B	1-5/8"-12	2-5/8"	3/8"	MACK	10-3
	N10202	B	1-3/4"-12	2-1/2"	11-16"	ROCKWELL	10-4
	N10231	F	1-3/4"-12	2-5/8"	1-3/8"	ROCKWELL	10-5
 TYPE B	N10241	F	1-3/4"-12	2-3/4"	1"	EATON	10-3
	N10201	G	1-3/4"-12	4-3/16"	1/2"	ROCKWELL	10-4
	N10281	B	2-1/16"-16	2-7/8"	3/8"	NAVISTAR	10-3
	N10221	B	2-1/4"-16	2-7/8"	5/16"	ROCKWELL	10-4
	N10391	B	2-1/2"-12	3-1/4"	5/16"	NAVISTAR	10-8
	N10471	A	2-1/2"-16	3-1/2"	5/16"	ROCKWELL	10-8
	N10472	B	2-1/2"-16	3-1/2"	5/16"	ROCKWELL	10-8
 TYPE C	N10401	B	2-5/8"-12	3-7/16"	15/32"	EATON	10-6
						NAVISTAR	10-8
						ROCKWELL	10-9
	N10402	C	2-5/8"-12	3-7/16"	1"	EATON	10-6
	N10521	A	2-5/8"-12	3-1/2"	3/8"	ROCKWELL	10-9
 TYPE D	N10102	B	2-5/8"-16	3-1/4"	3/8"	UNIVERSEL	10-11
	N10481	A	2-5/8"-16	3-1/2"	5/16"	ROCKWELL	10-9
	N10482	B	2-5/8"-16	3-1/2"	5/16"	ROCKWELL	10-9
	N10101	A	2-5/8"-16	4-1/2"	11/32"	UNIVERSEL	10-11
	N10431	A	2-7/8"-12	4-1/8"	3/8"	MACK	10-6
	N10432	B	2-7/8"-12	4-1/8"	3/8"	MACK	10-6
	N10441	A	2-15/16"-12	4-1/8"	3/8"	MACK	10-7
	N10442	B	2-15/16"-12	4-1/8"	3/8"	MACK	10-7
 TYPE E	N10411	B	3"-12	3-13/16"	1/2"	EATON	10-6
	N10412	C	3"-12	3-13/16"	1"	EATON	10-6
	N10491	A	3"-12	4"	3/8"	ROCKWELL	10-9
	N10492	B	3"-12	4"	3/8"	ROCKWELL	10-9
	N10801	D	3"-12	5-15/32"	1-3/16"	KB AXLE	10-11
	N10451	A	3-1/4"-12	4"	3/8"	MACK	10-7
						ROCKWELL	10-9
 TYPE F	N10452	B	3-1/4"-12	4"	3/8"	MACK	10-7
						ROCKWELL	10-9
	N10422	C	3-1/4"-12	4-1/16"	1"	EATON	10-6
	N10511	B	3-1/4"-12	4-1/8"	3/8"	NAVISTAR	10-8
	N10421	B	3-1/4"-12	4-1/8"	1/2"	EATON	10-6
	N10502	B	3-3/8"-12	4-3/8"	3/8"	ROCKWELL	10-10
 TYPE G	N10541	--	3-3/8"-12	4-3/8"	1-3/8"	ROCKWELL	10-10
	N10501	A	3-3/8"-12	4-7/8"	1/4"	ROCKWELL	10-10
	N10161	D	3-31/64"-12	4-3/4"	1-1/8"	FRUEHAUF	10-11
	N10461	A	3-9/16"-12	5-1/4"	1/2"	MACK	10-7
	N10462	B	3-9/16"-12	5-1/4"	1/2"	MACK	10-7
	N10571	E	3-5/8"-12	5-1/2"	1-5/16"	ROCKWELL	10-10
	N10271	A	3-3/4"-12	4-7/8"	5/16"	ROCKWELL	10-5
N10272	B	3-3/4"-12	4-7/8"	7/16"	ROCKWELL	10-5	




## BARRURES ET RONDELLES PAR DIMENSION

 TYPE A	# DE PIÈCE	TYPE	D.I.	D.E.	ÉPAISSEUR	APPLICATION	PAGE
	N10264	A	---	3"	1/8"	MACK	10-3
	N10214	B	1-17/32"	3"	1/32"	ROCKWELL	10-4
 TYPE B	N10213	F	1-17/32"	3"	3/16"	ROCKWELL	10-4
	N10103	E	1-5/8"	3-15/16"	1/4"	UNIVERSEL	10-11
	N10204	B	1-25/32"	3-1/4"	1/32"	ROCKWELL	10-4
	N10205	F	1-25/32"	3-1/4"	7/32"	ROCKWELL	10-4
 TYPE C	N10234	A	1-25/32"	4-1/8"	1/4"	ROCKWELL	10-5
	N10244	A	1-3/4"	3-1/2"	1/4"	EATON	10-3
	N10285	G	2-3/32"	3-7/16"	3/32"	NAVISTAR	10-3
	N10284	A	2-3/32"	3-3/4"	1/4"	NAVISTAR	10-3
 TYPE D	N10225	D	2-1/4"	3-5/16"	1/16"	ROCKWELL	10-4
	N10224	D	2-1/4"	4-5/16"	1/4"	ROCKWELL	10-4
	N10395	G	2-1/2"	3-3/4"	1/8"	NAVISTAR	10-8
	N10473	E	2-1/2"	3-3/4"	5/32"	ROCKWELL	10-8
 TYPE E	N10483	E	2-5/8"	3-3/4"	3/16"	ROCKWELL	10-9
	N10523	E	2-5/8"	3-3/4"	3/16"	ROCKWELL	10-9
	N10405	H	2-5/8"	4"	1/8"	EATON	10-6
	N10105	H	2-5/8"	4-1/32"	0.6	UNIVERSEL	10-11
 TYPE F	N10406	G	2-5/8"	4-1/16"	1/8"	NAVISTAR	10-8
	N10433	E	2-7/8"	4-7/16"	5/32"	MACK	10-6
	N10443	E	2-15/16"	4-7/16"	1/4"	MACK	10-7
	N10493	E	3"	4-1/4"	3/16"	ROCKWELL	10-9
 TYPE G	N10415	H	3"	4-1/2"	1/8"	EATON	10-6
	N10803	A	3-1/16"	5-1/2"	1/4"	KB AXLE	10-11
	N10453	E	3-1/4"	4-3/8"	3/16"	MACK ROCKWELL	10-7 10-9
 TYPE H	N10425	H	3-1/4"	4-3/4"	1/8"	EATON	10-6
	N10515	G	3-1/4"	4-3/4"	1/8"	NAVISTAR	10-8
	N10503	E	3-3/8"	5"	3/16"	ROCKWELL	10-10
	N10164	D	3-1/2"	5-1/16"	1/8"	FRUEHAUF	10-11
 TYPE I	N10465	I	3-9/16"	5-1/4"	1/4"	MACK	10-7
	N10273	E	3-3/4"	5-1/4"	1/4"	ROCKWELL	10-5
	N10464	C	4"	6-3/8"	1/4"	MACK	10-5
	N10574	C	6-11/32"	7-7/8"	3/16"	ROCKWELL	10-10



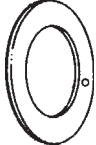

## ÉCROUS D'ESSIEUX AVANT




EATON		ESSIEUX DCA, B, DKA, B, FTC, A, K & KA				
ÉCROU			RONDELLE			
						
# DE PIÈCE	DESCRIPTION	DIMENSION EXTÉRIEURE	GROSSEUR DES FILETS	ÉPAISSEUR	RONDELLE	
					D.E.	D.I.
N10241	ÉCROU	2-3/4"	1-3/4"-12	1"	----	----
N10244	RONDELLE	----	----	1/4"	3-1/2"	1-3/4"



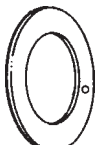

MACK		ESSIEUX AVANT				
ÉCROU			RONDELLE			
						
# DE PIÈCE	DESCRIPTION	DIMENSION EXTÉRIEURE	GROSSEUR DES FILETS	ÉPAISSEUR	RONDELLE	
					D.E.	D.I.
N10261	ÉCROU	2-5/8"	1-5/8"-12	3/8"	----	----
N10264	RONDELLE	----	----	1/8"	3"	----

NAVISTAR		ESSIEUX 02109 (FA109), 02139 (FA139), 02309 (I90), 02329 (I108)				
ÉCROU		BARRURE		RONDELLE		
						
# DE PIÈCE	DESCRIPTION	DIMENSION EXTÉRIEURE	GROSSEUR DES FILETS	ÉPAISSEUR	BARRURE ou RONDELLE	
					D.E.	D.I.
N10281	ÉCROU INT. ET EXT.	2-7/8"	2-1/16"-16	3/8"	---	---
N10285	BARRURE	---	---	3/32"	3-7/16"	2-3/32"
N10284	RONDELLE	---	---	1/4"	3-3/4"	2-3/32"

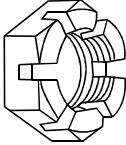

## ÉCROUS D'ESSIEUX AVANT (suite)




ROCKWELL      ESSIEUX FD900, FD901, FE900, FF901, FF931 (9000 lbs À 12 000 lbs)							
ÉCROU INTÉRIEUR		RONDELLE <sup>(1)</sup>		RONDELLE <sup>(2)</sup>		ÉCROU EXTÉRIEUR	
							
# DE PIÈCE	DESCRIPTION	DIMENSION EXTÉRIEURE	GROSSEUR DES FILETS	ÉPAISSEUR	RONDELLE		
					D.E.	D.I.	
N10211	ÉCROU INTÉRIEUR	2-5/8"	1-1/2"-12	3/8"	----	----	
N10213	RONDELLE <sup>(1)</sup>	----	----	3/16"	3"	1-17/32"	
N10214	RONDELLE <sup>(2)</sup>	----	----	1/32"	3"	1-17/32"	
N10212	ÉCROU EXTÉRIEUR	2-1/4"	1-1/2"-12	7/16"	----	----	

ROCKWELL      ESSIEUX FE970 (11 000 lbs)						
ÉCROU		BARRURE		RONDELLE		
						
# DE PIÈCE	DESCRIPTION	DIMENSION EXTÉRIEURE	GROSSEUR DES FILETS	ÉPAISSEUR	BARRURE ou RONDELLE	
					D.E.	D.I.
N10221	ÉCROU	2-7/8"	2-1/4"-16	5/16"	----	----
N10225	BARRURE	----	----	1/16"	3-5/16"	2-1/4"
N10224	RONDELLE	----	----	1/4"	4-5/16"	2-1/4"




ROCKWELL      ESSIEUX FG900 (14 500 lbs)							
ÉCROU INTÉRIEUR		RONDELLE <sup>(1)</sup>		RONDELLE <sup>(2)</sup>		ÉCROU EXTÉRIEUR	
							
# DE PIÈCE	DESCRIPTION	DIMENSION EXTÉRIEURE	GROSSEUR DES FILETS	ÉPAISSEUR	BARRURE ou RONDELLE		
					D.E.	D.I.	
N10201	ÉCROU INTÉRIEUR	4-3/16"	1-3/4"-12	1/2"	----	----	
N10205	RONDELLE <sup>(1)</sup>	----	----	7/32"	3-1/4"	1-25/32"	
N10204	RONDELLE <sup>(2)</sup>	----	----	1/32"	3-1/4"	1-25/32"	
N10202	ÉCROU EXTÉRIEUR	2-1/2"	1-3/4"-12	11-16"	----	----	

## ÉCROUS D'ESSIEUX AVANT (suite)

ROCKWELL		ESSIEUX FH901, FL901, FL931 (16 000 lbs à 20 000 lbs)				
ÉCROU			RONDELLE			
						
# DE PIÈCE	DESCRIPTION	DIMENSION EXTÉRIEURE	GROSSEUR DES FILETS	ÉPAISSEUR	RONDELLE	
					D.E.	D.I.
N10231	ÉCROU	2-5/8"	1-3/4"-12	1-3/8"	----	----
N10234	RONDELLE	----	----	1/4"	4-1/8"	1-25/32"




ROCKWELL		ESSIEUX "COMMANDES" FDS1600-1800-2105 (16 000 lbs à 21 000 lbs)				
ÉCROU INTÉRIEUR		RONDELLE		ÉCROU EXTÉRIEUR		
						
# DE PIÈCE	DESCRIPTION	DIMENSION EXTÉRIEURE	GROSSEUR DES FILETS	ÉPAISSEUR	RONDELLE	
					D.E.	D.I.
N10271	ÉCROU INTÉRIEUR	4-7/8"	3-3/4"-12	5/16"	----	----
N10273	RONDELLE	----	----	1/4"	5-1/4"	3-3/4"
N10272	ÉCROU EXTÉRIEUR	4-7/8"	3-3/4"-12	7/16"	----	----

## ÉCROUS D'ESSIEUX ARRIÈRE




EATON ESSIEUX 32M-MR, 34M-MF, 34D-DT-RT, 17800 et 17801 (32 000 lbs et 34 000 lbs)						
ÉCROU INTÉRIEUR		BARRURE		ÉCROU EXTÉRIEUR		
						
# DE PIÈCE	DESCRIPTION	DIMENSION EXTÉRIEURE	GROSSEUR DES FILETS	ÉPAISSEUR	BARRURE	
					D.E.	D.I.
N10401	ÉCROU INTÉRIEUR	3-7/16"	2-5/8"-12	15/32"	—	—
N10405	BARRURE	—	—	1/8"	4"	2-5/8"
N10402	ÉCROU EXTÉRIEUR	3-7/16"	2-5/8"-12	1"	—	—

EATON ESSIEUX 38R3-RP-RT, 42R3-RP-RT, 18800, 18801, 18802 et 18803 (38 000, 40 000 et 42 000 lbs)						
# DE PIÈCE	DESCRIPTION	DIMENSION EXTÉRIEURE	GROSSEUR DES FILETS	ÉPAISSEUR	BARRURE	
					D.E.	D.I.
N10411	ÉCROU INTÉRIEUR	3-13/16"	3"-12	1/2"	—	—
N10415	BARRURE	—	—	1/8"	4-1/2"	3"
N10412	ÉCROU EXTÉRIEUR	3-13/16"	3"-12	1"	—	—


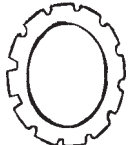



EATON ESSIEUX 1911, 1919, 19500, 19501, 19502, 2011, 20500 et 20501 (44 000 lbs et 46 000 lbs)						
# DE PIÈCE	DESCRIPTION	DIMENSION EXTÉRIEURE	GROSSEUR DES FILETS	ÉPAISSEUR	BARRURE	
					D.E.	D.I.
N10421	ÉCROU INTÉRIEUR	4-1/8"	3-1/4"-12	1/2"	—	—
N10425	BARRURE	—	—	1/8"	4-3/4"	3-1/4"
N10422	ÉCROU EXTÉRIEUR	4-1/16"	3-1/4"-12	1"	—	—

MACK ESSIEUX SÉRIES SW-56C (34 000 lbs et 38 000 lbs)						
ÉCROU INTÉRIEUR		RONDELLE		ÉCROU EXTÉRIEUR		
						
# DE PIÈCE	DESCRIPTION	DIMENSION EXTÉRIEURE	GROSSEUR DES FILETS	ÉPAISSEUR	RONDELLE	
					D.E.	D.I.
N10431	ÉCROU INTÉRIEUR	4-1/8"	2-7/8"-12	3/8"	—	—
N10433	RONDELLE	—	—	5/32"	4-7/16"	2-7/8"
N10432	ÉCROU EXTÉRIEUR	4-1/8"	2-7/8"-12	3/8"	—	—



## ÉCROUS D'ESSIEUX ARRIÈRE (suite)

MACK		ESSIEUX SÉRIES SW-57C (44 000 lbs)				
		ÉCROU INTÉRIEUR	RONDELLE	ÉCROU EXTÉRIEUR		
						
# DE PIÈCE	DESCRIPTION	DIMENSION EXTÉRIEURE	GROSSEUR DES FILETS	ÉPAISSEUR	RONDELLE	
					D.E.	D.I.
N10441	ÉCROU INTÉRIEUR	4-1/8"	2-15/16"-12	3/8"	---	---
N10443	RONDELLE	---	---	1/4"	4-7/16"	2-15/16"
N10442	ÉCROU EXTÉRIEUR	4-1/8"	2-15/16"-12	3/8"	---	---

MACK		ESSIEUX 50 000 LBS				
# DE PIÈCE	DESCRIPTION	DIMENSION EXTÉRIEURE	GROSSEUR DES FILETS	ÉPAISSEUR	BARRURE	
					D.E.	D.I.
N10451	ÉCROU INTÉRIEUR	4"	3-1/4"-12	3/8"	---	---
N10453	RONDELLE	---	---	3/16"	4-3/8"	3-1/4"
N10452	ÉCROU EXTÉRIEUR	4"	3-1/4"-12	3/8"	---	---




MACK		ESSIEUX SW50C, SW55C, SW58C, SW65C (50 000 lbs, 58 000 lbs et 65 000 lbs)				
		ÉCROU INTÉRIEUR	BARRURE	RONDELLE	ÉCROU EXTÉRIEUR	ÉCROU UNIVERSEL
						
# DE PIÈCE	DESCRIPTION	DIMENSION EXTÉRIEURE	GROSSEUR DES FILETS	ÉPAISSEUR	BARRURE ou RONDELLE	
					D.E.	D.I.
N10461	ÉCROU INTÉRIEUR	5-1/4"	3-9/16"-12	1/2"	---	---
N10465	BARRURE	---	---	1/4"	5-1/4"	3-9/16"
N10464	RONDELLE	---	---	1/4"	6-3/8"	4"
N10462	ÉCROU EXTÉRIEUR	5-1/4"	3-9/16"-12	1/2"	---	---
N10466	ÉCROU UNIVERSEL	----	3-9/16"-12	----	----	----

## ÉCROUS D'ESSIEUX ARRIÈRE (suite)

<b>NAVISTAR</b>		ESSIEUX 14039 (F170S), 14042 (J175S), 14199 (EATON 16244) et 14341 (RA341)				
ÉCROU			BARRURE			
						
# DE PIÈCE	DESCRIPTION	DIMENSION EXTÉRIEURE	GROSSEUR DES FILETS	ÉPAISSEUR	BARRURE	
					D.E.	D.I.
N10391	ÉCROU INT. ET EXT.	3-1/4"	2-1/2"-12	5/16"	----	----
N10395	BARRURE	----	----	1/8"	3-3/4"	2-1/2"




<b>NAVISTAR</b>		ESSIEUX 14044 (J190S), 14186 (EATON 17202/22) et 14351 (G340S)				
# DE PIÈCE	DESCRIPTION	DIMENSION EXTÉRIEURE	GROSSEUR DES FILETS	ÉPAISSEUR	BARRURE	
					D.E.	D.I.
N10401	ÉCROU INT. ET EXT.	3-7/16"	2-5/8"-12	15/32"	----	----
N10406	BARRURE	----	----	1/8"	4-1/16"	2-5/8"

<b>NAVISTAR</b>		ESSIEUX 14308 (EATON DS402P), 14309 (EATON RT402), 14342, 14464 (EATON DT401P), 14311 (EATON RS460/461), 14364 (EATON RS401), 14493 (EATON RS341), 14494 (EATON RS381/402), 14277 (ROCKWELL U240), 14348 (ROCKWELL SQHD), 14338, 14336 (ROCKWELL SRDD) et 14368 (ROCKWELL STDD)				
# DE PIÈCE	DESCRIPTION	DIMENSION EXTÉRIEURE	GROSSEUR DES FILETS	ÉPAISSEUR	BARRURE	
					D.E.	D.I.
N10511	ÉCROU INT. ET EXT.	4-1/8"	3-1/4"-12	3/8"	----	----
N10515	BARRURE	----	----	1/8"	4-3/4"	3-1/4"

<b>ROCKWELL</b>		ESSIEUX SÉRIE "F" (15 000 lbs)				
ÉCROU INTÉRIEUR		ÉCROU EXTÉRIEUR		RONDELLE		
						
# DE PIÈCE	DESCRIPTION	DIMENSION EXTÉRIEURE	GROSSEUR DES FILETS	ÉPAISSEUR	RONDELLE	
					D.E.	D.I.
N10471	ÉCROU INTÉRIEUR	3-1/2"	2-1/2"-16	5/16"	----	----
N10472	ÉCROU EXTÉRIEUR	3-1/2"	2-1/2"-16	5/16"	----	----
N10473	RONDELLE	----	----	5/32"	3-3/4"	2-1/2"



## ÉCROUS D'ESSIEUX ARRIÈRE (suite)



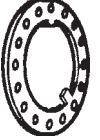
ROCKWELL      ESSIEUX SÉRIE "H" (17 000 lbs et 17 500 lbs)						
		ÉCROU INTÉRIEUR	ÉCROU EXTÉRIEUR	RONDELLE		
						
# DE PIÈCE	DESCRIPTION	DIMENSION EXTÉRIEURE	GROSSEUR DES FILETS	ÉPAISSEUR	RONDELLE	
					D.E.	D.I.
N10481	ÉCROU INTÉRIEUR	3-1/2"	2-5/8"-16	5/16"	—	—
N10482	ÉCROU EXTÉRIEUR	3-1/2"	2-5/8"-16	5/16"	—	—
N10483	RONDELLE	—	—	3/16"	3-3/4"	2-5/8"

ROCKWELL      ESSIEUX SÉRIE "H" SPÉCIAL (H145, H162, H172, H240, H262, H350 et H362)						
# DE PIÈCE	DESCRIPTION	DIMENSION EXTÉRIEURE	GROSSEUR DES FILETS	ÉPAISSEUR	BARRURE	
					D.E.	D.I.
N10521	ÉCROU INTÉRIEUR	3-1/2"	2-5/8"-12	3/8"	—	—
N10401	ÉCROU EXTÉRIEUR	3-7/16"	2-5/8"-12	15/32"	—	—
N10523	RONDELLE	—	—	3/16"	3-3/4"	2-5/8"


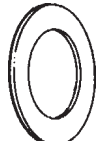
ROCKWELL      ESSIEUX SÉRIE "L" (34 000 lbs)						
# DE PIÈCE	DESCRIPTION	DIMENSION EXTÉRIEURE	GROSSEUR DES FILETS	ÉPAISSEUR	BARRURE	
					D.E.	D.I.
N10491	ÉCROU INTÉRIEUR	4"	3"-12	3/8"	—	—
N10492	ÉCROU EXTÉRIEUR	4"	3"-12	3/8"	—	—
N10493	RONDELLE	—	—	3/16"	4-1/4"	3"

ROCKWELL      ESSIEUX SÉRIES "Q" ET "R" (SQHD et R170) (38 000 lbs et 46 000 lbs)						
# DE PIÈCE	DESCRIPTION	DIMENSION EXTÉRIEURE	GROSSEUR DES FILETS	ÉPAISSEUR	BARRURE	
					D.E.	D.I.
N10451	ÉCROU INTÉRIEUR	4"	3-1/4"-12	3/8"	—	—
N10452	ÉCROU EXTÉRIEUR	4"	3-1/4"-12	3/8"	—	—
N10453	RONDELLE	—	—	3/16"	4-3/8"	3-1/4"





## ÉCROUS D'ESSIEUX ARRIÈRE (suite)




ROCKWELL		ESSIEUX SÉRIES "S" ET "V" (65 000 lbs)				
		ÉCROU INTÉRIEUR	ÉCROU EXTÉRIEUR	RONDELLE		
						
# DE PIÈCE	DESCRIPTION	DIMENSION EXTÉRIEURE	GROSSEUR DES FILETS	ÉPAISSEUR	BARRURE	
					D.E.	D.I.
N10501	ÉCROU INTÉRIEUR	4-7/8"	3-3/8"-12	1/4"	---	---
N10502	ÉCROU EXTÉRIEUR	4-3/8"	3-3/8"-12	3/8"	---	---
N10503	RONDELLE	---	---	3/16"	5"	3-3/8"

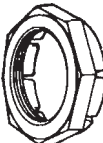

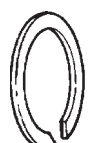
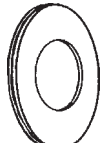
ROCKWELL		ESSIEUX SPRC1735 (85 000lbs)				
<p>ÉCROU</p> <p>ILLUSTRATION NON DISPONIBLE</p>						
# DE PIÈCE	DESCRIPTION	DIMENSION EXTÉRIEURE	GROSSEUR DES FILETS	ÉPAISSEUR	BARRURE	
					D.E.	D.I.
N10541	ÉCROU	4-3/8"	3-3/8"-12	1-3/8"	----	----

ROCKWELL		ESSIEUX SPRC1927 (110 000 lbs)				
		ÉCROU	RONDELLE			
						
# DE PIÈCE	DESCRIPTION	DIMENSION EXTÉRIEURE	GROSSEUR DES FILETS	ÉPAISSEUR	BARRURE	
					D.E.	D.I.
N10571	ÉCROU	5-1/2"	3-5/8"-12	1-5/16"	----	----
N10574	RONDELLE	----	----	3/16"	7-7/8"	6-11/32"

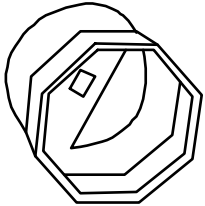
## ÉCROUS D'ESSIEUX DE REMORQUES

UNIVERSEL		ESSIEUX DE 19 000 lbs À 25 000 lbs				
		ÉCROU INTÉRIEUR	ÉCROU EXTÉRIEUR	RONDELLE	BARRURE	
						
# DE PIÈCE	DESCRIPTION	DIMENSION EXTÉRIEURE	GROSSEUR DES FILETS	ÉPAISSEUR	BARRURE ou RONDELLE	
					D.E.	D.I.
N10101	ÉCROU INTÉRIEUR	4-1/2"	2-5/8"-16	11/32"	----	----
N10102	ÉCROU EXTÉRIEUR	3-1/4"	2-5/8"-16	3/8"	----	----
N10103	RONDELLE	----	----	1/4"	3-15/16"	1-5/8"
N10105	BARRURE	----	----	0.60	4-1/32"	2-5/8"

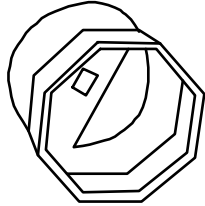
FRUEHAUF		ESSIEUX PROPARG				
		ÉCROU INTÉRIEUR	RONDELLE	COTTER PIN		
						
# DE PIÈCE	DESCRIPTION	DIMENSION EXTÉRIEURE	GROSSEUR DES FILETS	ÉPAISSEUR	RONDELLE	
					D.E.	D.I.
N10161	ÉCROU INTÉRIEUR	4-3/4"	3-31/64"-12	1-1/8"	----	----
N10164	RONDELLE	----	----	1/8"	5-1/16"	3-1/2"
CP1/4X1	GOUPILLE	1/4" (DIAMÈTRE) X 1" (LONGUEUR)				

KB AXLE		ESSIEUX S54 (60 000 lbs)				
		ÉCROU	RONDELLE	SNAPRING	BAGUE DE GRAISSAGE	
						
# DE PIÈCE	DESCRIPTION	DIMENSION EXTÉRIEURE	GROSSEUR DES FILETS	ÉPAISSEUR	BARRURE ou RONDELLE	
					D.E.	D.I.
N10801	ÉCROU	5-15/32"	3"-12	1-3/16"	----	----
N10803	RONDELLE	----	----	1/4"	5-1/2"	3-1/16"
N10804A	ANNEAU ÉLASTIQUE	----	----	----	8-1/2"	7-13/16"
N10804B	BAGUE DE GRAISSAGE	----	----	1"	4-1/2"	8-1/2"

## OUTILS POUR ÉCROUS D'ESSIEUX

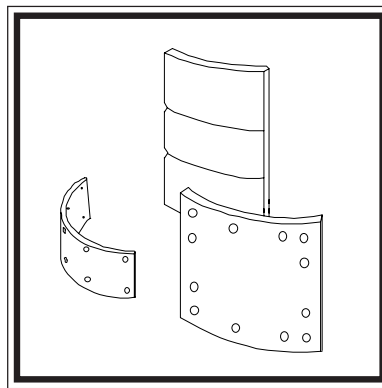


# DE PIÈCE	DIAMÈTRE EXTÉRIEUR DE L'ÉCROU	NOMBRE DE COTÉS
1901	2-3/32"	6
1920	2-1/4"	6
1902	2-3/8"	6
1936	2-3/8"	6
1903	2-3/8"	8
1921	2-1/2"	6
1904	2-9/16"	6
1905	2-9/16"	8
1928S	2-9/16"	6
1922	2-5/8"	6
1923	2-3/4"	6
1937	2-3/4"	8
1932	2-7/8"	6
1933	2-7/8"	8
1906	3"	6
1907	3"	8
1934	3-1/8"	6
1935	3-1/8"	8
1908	3-1/4"	6



# DE PIÈCE	DIAMÈTRE EXTÉRIEUR DE L'ÉCROU	NOMBRE DE COTÉS
1909	3-1/4"	8
1924	3-3/8"	8
1910	3-1/2"	6
1911	3-1/2"	8
1925	3-3/4"	8
1926	3-3/4"	6
1927	3-13/16"	8
1912	3-7/8"	6
1913	3-7/8"	8
1914	4"	6
1915	4-1/8"	6
1940	4-1/8"	8
1916	4-3/8"	6
1917	4-3/8"	8
1938	4-1/2"	8
1941	4-13/16"	8
1918	4-7/8"	6
1919	4-7/8"	8
1939	5-1/4"	6

# SECTION 11



GARNITURES  
DE FREINS

## LISTE DES GARNITURES PAR DIMENSION

#GARNITURE	DIMENSION (D X L X E)	APPLICATION	NOMBRE DE PIÈCES (1 ESSIEU)	NOMBRE (GROSSEUR) DES TROUS (1 ESSIEU)	#RIVETS	#BOULONS
L10	12-1/4" X 5-1/2" X 3/4"	HAYES DANA (FAB)	8	48 (3/16")	R88	B88
L11	12-1/4" X 5-1/2" X 3/4"	HAYES DANA (CAST)	8	32 (3/8")	----	B1220
L13	12-1/4" X 7-1/2" X 3/4"	EATON ET HAYES DANA	8	96 (3/16")	R88	B88
L15	12-1/4" X 7-1/2" X 3/4"	HAYES DANA (CAST)	8	32 (3/8")	----	B1220
L16	12-1/4" X 7-1/2" X 3/4"	HAYES DANA (Q)	8	80 (1/4")	R109	B108
L17	12-1/4" X 7-1/2" X 3/4"	ROCKWELL (Q)	8	80 (1/4")	R109	B108
L19	12-1/4" X 8" X 3/4"	FRUEHAUF (PROPAR)	8	80 (3/16")	R88	B88
L20	14-1/2" X 5" X 3/4"	ROCKWELL (AUTOBUS)	8	32 (3/8")	----	B128
L21	14-1/2" X 6" X 3/4"	ROCKWELL (AUTOBUS)	8	32 (3/8")	----	B128
L22	14-1/2" X 8" X 3/4"	ROCKWELL (AUTOBUS)	8	32 (3/8")	----	B128
L23	14-1/2" X 10" X 3/4"	ROCKWELL (AUTOBUS)	8	48 (3/8")	----	B128
L25	15" X 3" X 5/16"	WAGNER	4	56 (3/16")	R87	B88
L27	15 X 3-1/2" X 7/16"	ROCKWELL (T)	4	56 (1/4")	R10	B108
L28	15" X 3-1/2" X 7/16"	WAGNER	4	56 (3/16")	R87	B88
L29	15" X 3-1/2" X 5/16"	WAGNER	4	56 (3/16")	R87	B88
L30	15" X 4" X 9/16"	EATON (ES)	4	56 (1/4")	R107	B108
L31	15" X 4" X 3/4"	BENDIX	8	64 (1/4")	R109	B108
L32	15" X 4" X 7/16"	EATON ET ROCKWELL	4	56 (1/4")	R107	B108
L33	15" X 5" X 3/4"	LUCAS GIRLING	8	64 (1/4")	R109	B108
L34	15" X 4" X 3/4"	ROCKWELL (Q PLUS)	8	64 (1/4")	R109	B108
L35	15" X 4" X 7/16"	WAGNER	4	56 (3/16")	R87	B88
L38	15" X 5" X 3/4"	BENDIX ET ROCKWELL	8	64 (1/4")	R109	B108
L39	15" X 5" X 1/2"	GMC	4	56 (3/16")	R88	B88
L40	15" X 6" X 3/4"	LUCAS GIRLING	8	64 (1/4")	R109	B108
L41	15" X 5" X 3/4"	ROCKWELL (Q PLUS)	8	64 (1/4")	R109	B108
L42	15" X 5" X 1/2"	WAGNER	4	56 (3/16")	R88	B88
L45	15" X 6" X 3/4"	BENDIX ET ROCKWELL	8	64 (1/4")	R109	B108
L46	15" X 7" X 3/4"	LUCAS GIRLING	8	96 (1/4")	R109	B108
L47	15" X 6" X 3/4"	ROCKWELL (Q PLUS)	8	96 (1/4")	R109	B108
L48	15" X 6" X 1/2"	WAGNER	4	56 (3/16")	R88	B88
L52	15" X 7" X 3/4"	ROCKWELL (WEDGE)	8	96 (1/4")	R109	B108
L53	15" X 7" X 3/4"	ROCKWELL (Q PLUS)	8	112 (1/4")	R109	B108
L54	15" X 7" X 3/4"	WAGNER	8	64 (1/4")	R109	B108

\* D = Diamètre du tambour X L = Largeur du sabot X E = Épaisseur de la garniture

## LISTE DES GARNITURES PAR DIMENSION (suite)

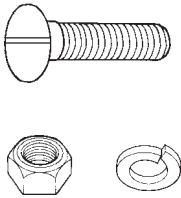
#GARNITURE	DIMENSION (D X L X E)	APPLICATION	NOMBRE DE PIÈCES (1 ESSIEU)	NOMBRE (GROSSEUR) DES TROUS (1 ESSIEU)	# RIVETS	# BOULONS
L55	15" X 7" X 1/2"	WAGNER	4	56 (3/16")	R88	B88
L56	15" X 8" X 3/4"	ROCKWELL (Q PLUS)	8	112 (1/4")	R109	B108
L57	15" X 8-5/8" X 3/4"	ROCKWELL (Q PLUS)	8	128 (1/4")	R109	B108
L58	16-1/4" X 3-1/2" X 7/16"	ROCKWELL (T)	4	56 (1/4")	R107	B108
L59	16-1/4" X 3-1/2" X 7/16"	ROCKWELL (T)	4	56 (3/16")	R87	B88
L61	16-1/2" X 4" X 3/4"	ROCKWELL (P)	8	64 (1/4")	R109	B108
L62	16-1/2" X 5" X 3/4"	EATON	8	80 (1/4")	R109	B108
L63	16-1/2" X 5" X 3/4"	ROCKWELL (Q)	8	64 (1/4")	R109	B108
L65	16-1/2" X 6" X 3/4"	EATON	8	80 (1/4")	R109	B108
L65A	16-1/2" X 6" X 3/4"	MACK	8	32 (3/8")	---	B1220
L66	16-1/2" X 6" X 3/4"	ROCKWELL (Q)	8	96 (1/4")	R109	B108
L66A	16-1/2" X 6" X 3/4"	ROCKWELL (Q)	8	64 (3/16")	R89	B88
L68	16-1/2" X 7" X 3/4"	ROCKWELL, FRUEHAUF	8	128 (1/4")	R109	B108
L68A	16-1/2" X 7" X 3/4"	ROCKWELL, FRUEHAUF	8	96 (3/16")	R89	B88
L69	16-1/2" X 7" X 3/4"	EATON	8	112 (1/4")	R109	B108
L69A	16-1/2" X 7" X 3/4"	EATON	8	48 (3/8")	---	B1220
L70	16-1/2" X 7" X 7/8"	EATON (ES)	8	112 (1/4")	R109	B108
L71	16-1/2" X 7" X 7/8"	EATON (EES)	8	112 (1/4")	R109	B108
L73	16-1/2" X 7" X 7/8"	ROCKWELL (Q PLUS)	8	112 (1/4")	R109	B108
L75	16-1/2" X 8-5/8" X 3/4"	ROCKWELL (Q)	8	128 (1/4")	R109	B108
L76	17" X 6" X 3/4"	ROCKWELL (WEDGE)	8	112 (1/4")	R109	B108
L77	17-1/4" X 4" X 7/16"	ROCKWELL (WEDGE)		GARNITURE NON PERCÉE		
L78	17-1/4" X 5" X 7/16"	ROCKWELL (WEDGE)	4	96 (1/4")	R107	B108
L79	18" X 7" X 3/4"	EATON	8	48 (3/8")	---	B128
L80	18" X 7" X 7/8"	HAYES DANA	8	48 (3/8")	---	B128
L81A	18" X 7" X 3/4"	ROCKWELL	8	48 (3/8")	---	B128
L81B	18" X 7" X 3/4"	ROCKWELL	8	128 (1/4")	R1010	B128
L83	20" X 7" X 3/4"	CLARK	8	64 (3/8")	---	B128
L84	20" X 8" X 3/4"	K B AXLE	8	48 (3/8")	---	B128
L85	20-1/4" X 4" X 7/8"	ROCKWELL	8	64 (1/4")	R109	B108
L86	20-1/4" X 4" X 3/4"	ROCKWELL	8	112 (1/4")	R109	B108
L87	20-1/4" X 7" X 3/4"	ROCKWELL	8	112 (1/4")	R109	B108
L88	20-1/4" X 7" X 3/4"	ROCKWELL (WEDGE)	8	144 (1/4")	R109	B108

\* D = Diamètre du tambour X L = Largeur du sabot X E = Épaisseur de la garniture

## RIVETS DE GARNITURES DE FREINS

PHOTO	# DE PIÈCE	DIAMÈTRE	LONGUEUR	MATÉRIEL
	R87 *	3/16"	7/16"	ACIER
	R88 *		1/2"	
	R89 *		9/16"	
	R107 *	1/4"	7/16"	
	R108 *		1/2"	
	R109 *		9/16"	
	R1010 *		5/8"	
	R1012 *		3/4"	

## BOULONS DE GARNITURES DE FREINS

PHOTO	# DE PIÈCE	DIAMÈTRE	LONGUEUR	MATÉRIEL
	B88 *	3/16"-32	1"	LAITON
	B108 *	1/4"-28	1"	ACIER
	B128	3/8"-24	1"	LAITON
	B1220	3/8"-24	1-1/4"	
	B1224	3/8"-24	1-1/2"	

\* Paquet de 100 unités



## LISTE DES PIÈCES

# DE PIÈCE	PAGE	# DE PIÈCE	PAGE	# DE PIÈCE	PAGE	# DE PIÈCE	PAGE
104638	2-22	1908	10-12	912PB	9-3	BK13B251	2-4
104640	2-22	1909	10-12	916PB	9-3	BK13A253	2-1
106463	2-8	1910	10-12	9S	9-1	BK13B253	2-4
106464	2-8	1911	10-12	9SD225B	9-3	BK13B351	2-4
1212PB	9-3	1912	10-12	9SD225R	9-3	BK13B351C	2-4
1216PB	9-3	1913	10-12	9SD300B	9-3	BK13B353	2-4
1218Z104	2-36	1914	10-12	9SD300R	9-3	BK15251	2-4
1229D108	2-6	1915	10-12	9SD350R	9-3	BK15253	2-4
1245E161	2-6	1916	10-12	9SD350B	9-3	BK16251	2-4
1245N144	2-6	1917	10-12	9SD400B	9-3	BK16253	2-4
1245X50	2-37	1918	10-12	9SD400R	9-3	BK16351	2-4
1246L350	2-6	1919	10-12	9SD450B	9-3	BK16353	2-4
12S	9-1	1920	10-12	9SD450R	9-3	BK17251	2-5
12SD225B	9-3	1921	10-12	9SD500B	9-3	BK17253	2-5
12SD225R	9-3	1922	10-12	9SD500R	9-3	BK17351	2-5
12SD300B	9-3	1923	10-12	9SD600B	9-3	BK17353	2-5
12SD300R	9-3	1924	10-12	9SD600R	9-3	BK19251	2-2
12SD350B	9-3	1925	10-12	A3211A4291	2-6	BK19253	2-2
12SD350R	9-3	1926	10-12	A3211Z4290	2-6	BK19351	2-2
12SD400B	9-3	1927	10-12	A3711M429	2-43	BK19353	2-2
12SD400R	9-3	1928S	10-12	B1000	4-11	BK20353	2-7
12SD450B	9-3	1932	10-12	B108	11-3	BK203531X	2-7
12SD450R	9-3	1933	10-12	B1200	9-1	BK203532X	2-7
12SD500B	9-3	1934	10-12	B1220	11-3	BK203533X	2-7
12SD500R	9-3	1935	10-12	B1224	11-3	BK20353PT	2-7
12SD600B	9-3	1936	10-12	B128	11-3	BK20453	2-7
12SD600R	9-3	1937	10-12	B1600	9-1	BK204531X	2-7
16S	9-1	1938	10-12	B2000	9-1	BK204532X	2-7
16SD225R	9-3	1939	10-12	B2400	9-1	BK204533X	2-7
16SD300R	9-3	1940	10-12	B3000	9-1	BK20453PT	2-7
16SD350R	9-3	1941	10-12	B3600	9-1	BK21353	2-7
16SD450R	9-3	2024GC	9-2	B5G5/16X1	2-6	BK213531X	2-7
16SD925R	9-3	20S	9-1	B88	11-3	BK213532X	2-7
1759K63	2-37	2424GC	9-2	B8G1/2X1	2-6	BK213533X	2-7
1779S201	2-36	2424GP	9-2	B9000	9-1	BK21353PT	2-7
1844Y649	2-37	2430GC	9-2	B9999A	9-2	BK21453	2-7
1845B28	2-44	2430GP	9-2	B9999M	9-2	BK214531X	2-7
1845M39	2-37	24S	9-1	B9999T	9-2	BK214532X	2-7
1859T98	2-37	250603	2-22	BE1039	4-10	BK214533X	2-7
1901	10-12	3030GC	9-2	BE1040	4-10	BK21453PT	2-7
1902	10-12	3030GP	9-2	BK10251	2-4	BK22353	2-7
1903	10-12	3036GC	9-2	BK10251C	2-4	BK223531X	2-7
1904	10-12	30S	9-1	BK10253	2-4	BK223532X	2-7
1905	10-12	3299R4204	2-37	BK11251	2-4	BK223533X	2-7
1906	10-12	3636GCXHD	9-2	BK11253	2-4	BK22353PT	2-7
1907	10-12	36S	9-1	BK13A251	2-1	BK22453	2-7

## LISTE DES PIÈCES (suite)

# DE PIÈCE	PAGE	# DE PIÈCE	PAGE	# DE PIÈCE	PAGE	# DE PIÈCE	PAGE
BK224531X	2-7	BK35253	2-19	BK68C251	2-34	BK80353	2-39
BK224532X	2-7	BK38A252	2-9	BK68C2511X	2-29	BK80553	2-39
BK224533X	2-7	BK38A253	2-9	BK68C252	2-34	BK81351	2-41
BK22453PT	2-7	BK38B252	2-14	BK68C253	2-34	BK81353	2-41
BK23A353	2-7	BK38B253	2-14	BK68C301	2-34	BK81551	2-41
BK23A3531X	2-7	BK41351	2-15	BK68C302	2-34	BK81553	2-41
BK23A3532X	2-7	BK45A252	2-9	BK68C351	2-34	BK85353	2-43
BK23A3533X	2-7	BK45B252	2-14	BK68C352	2-34	BK87553	2-44
BK23A353PT	2-7	BK45A253	2-9	BK68C353	2-34	BR1011	4-11
BK23B353	2-7	BK45B253	2-14	BK68C451	2-34	BR1012	4-11
BK23B3531X	2-7	BK47351	2-15	BK68C4511X	2-29	BR1017	4-11
BK23B3532X	2-7	BK52253	2-14	BK68C452	2-34	BR1018	4-11
BK23B3533X	2-7	BK53351	2-16	BK68C551	2-34	BR1021	4-11
BK23B353PT	2-7	BK53352	2-16	BK69151	2-24	BR1022	4-11
BK23A453	2-7	BK53451	2-16	BK69153	2-24	BR1023	4-11
BK23A4531X	2-7	BK53452	2-16	BK69251	2-24	BR1024	4-11
BK23A4532X	2-7	BK54251	2-20	BK69253	2-24	BR1025	4-11
BK23A4533X	2-7	BK54253	2-20	BK69351	2-24	BR1026	4-11
BK23A453PT	2-7	BK56351	2-16	BK69353	2-24	BR1039	4-11
BK23B453	2-7	BK56352	2-16	BK69451	2-24	BR1040	4-11
BK23B4531X	2-7	BK56451	2-16	BK69453	2-24	BR1049	4-11
BK23B4532X	2-7	BK56452	2-16	BK70251	2-25	BR1050	4-11
BK23B4533X	2-7	BK57351	2-16	BK70401	2-25	C1012L	4-1
BK23B453PT	2-7	BK57352	2-16	BK70451	2-25	C1012R	4-1
BK27251	2-12	BK57451	2-16	BK71A251	2-27	C1015L	4-1
BK27252	2-12	BK57452	2-16	BK71A252	2-27	C1015R	4-1
BK27253	2-12	BK59251	2-21	BK71A401	2-27	C1021L	4-1
BK28251	2-19	BK59253	2-21	BK71A452	2-27	C1021R	4-1
BK28253	2-19	BK61251	2-30	BK71B251	2-26	C1024L	4-1
BK30251	2-10	BK62251	2-24	BK71A402	2-27	C1024R	4-1
BK30401	2-10	BK63201	2-34	BK71A451	2-27	C1026L	4-1
BK31252	2-8	BK63251	2-34	BK71B451	2-26	C1026R	4-1
BK31253	2-8	BK65251	2-24	BK73201	2-35	C1200	9-1
BK31352	2-8	BK66201	2-34	BK73202	2-35	C1515L	4-1
BK31353	2-8	BK66251	2-34	BK73251	2-35	C1515R	4-1
BK32A251	2-10	BK68A252	2-22	BK73252	2-35	C1521L	4-1
BK32B201	2-12	BK68A253	2-22	BK73301	2-35	C1521R	4-1
BK32B251	2-12	BK68B151	2-28	BK73302	2-35	C1524L	4-1
BK32B252	2-12	BK68B251	2-28	BK73451	2-35	C1524R	4-1
BK32B253	2-12	BK68B351	2-28	BK73452	2-35	C1600	9-1
BK32C201	2-13	BK68B451	2-28	BK75251	2-35	C2000	9-1
BK32C251	2-13	BK68C151	2-34	BK75351	2-35	C2010L	4-1
BK32C252	2-13	BK68C152	2-34	BK79351	2-38	C2010R	4-1
BK32C253	2-13	BK68C153	2-34	BK79353	2-38	C2018L	4-1
BK34351	2-15	BK68C201	2-34	BK79551	2-38	C2018R	4-1
BK35251	2-19	BK68C202	2-34	BK79553	2-38	C2022L	4-1

## LISTE DES PIÈCES (suite)

# DE PIÈCE	PAGE	# DE PIÈCE	PAGE	# DE PIÈCE	PAGE	# DE PIÈCE	PAGE
C2022R	4-1	C2557L	4-2	C3521R	4-3	C4078R	4-4
C2023L	4-1	C2557R	4-2	C3524L	4-3	C4081L	4-4
C2023R	4-1	C2560L	4-2	C3524R	4-3	C4081R	4-4
C2040L	4-1	C2560R	4-2	C3530L	4-3	C4511L	4-5
C2040R	4-1	C2563L	4-2	C3530R	4-3	C4511R	4-5
C2400	9-1	C2563R	4-2	C3533L	4-3	C4518L	4-5
C2503L	4-1	C2566L	4-2	C3533R	4-3	C4518R	4-5
C2503R	4-1	C2566R	4-2	C3542L	4-3	C4521L	4-5
C2506L	4-1	C2569L	4-2	C3542R	4-3	C4521R	4-5
C2506R	4-1	C2569R	4-2	C3545L	4-3	C4523L	4-5
C2509L	4-1	C2572L	4-2	C3545R	4-3	C4523R	4-5
C2509R	4-1	C2572R	4-2	C3548L	4-3	C4524L	4-5
C2515L	4-1	C2575L	4-2	C3548R	4-3	C4524R	4-5
C2515L	4-5	C2575R	4-2	C3551L	4-3	C4525L	4-5
C2515R	4-1	C2578L	4-2	C3551R	4-3	C4525R	4-5
C2515R	4-5	C2578R	4-2	C3553L	4-3	C4533L	4-5
C2518L	4-1	C2581L	4-2	C3553R	4-3	C4533R	4-5
C2518R	4-1	C2581R	4-2	C3600	9-1	C4534L	4-5
C2521L	4-2	C2584L	4-2	C3600HD	9-1	C4534R	4-5
C2521R	4-2	C2584R	4-2	C3621L	4-4	C4536L	4-5
C2523L	4-2	C2587L	4-2	C3621L	4-6	C4536R	4-5
C2523R	4-2	C2587R	4-2	C3621R	4-4	C4539L	4-5
C2524L	4-2	C2590L	4-2	C3621R	4-6	C4539R	4-5
C2524R	4-2	C2590R	4-2	C3630L	4-4	C4540L	4-5
C2527L	4-2	C2593L	4-2	C3630R	4-4	C4540R	4-5
C2527R	4-2	C2593R	4-2	C3633L	4-4	C4546L	4-5
C2530L	4-2	C2663L	4-2	C3633R	4-4	C4546R	4-5
C2530R	4-2	C2663R	4-2	C3642L	4-4	C4547L	4-5
C2533L	4-2	C2667L	4-2	C3642L	4-6	C4547R	4-5
C2533R	4-2	C2667R	4-2	C3642R	4-4	C4548L	4-5
C2536L	4-2	C2678L	4-2	C3642R	4-6	C4548R	4-5
C2536R	4-2	C2678R	4-2	C3645L	4-4	C4549L	4-5
C2539L	4-2	C2681L	4-2	C3645R	4-4	C4549R	4-5
C2539R	4-2	C2681R	4-2	C3648L	4-4	C4550L	4-5
C2542L	4-2	C2684L	4-2	C3648R	4-4	C4550R	4-5
C2542R	4-2	C2684R	4-2	C3651L	4-4	C4551L	4-5
C2545L	4-2	C2689L	4-2	C3651R	4-4	C4551R	4-5
C2545R	4-2	C2689R	4-2	C3653L	4-4	C4552L	4-6
C2548L	4-2	C3000	9-1	C3653R	4-4	C4552R	4-6
C2548R	4-2	C3069L	4-3	C4069L	4-4	C4553L	4-6
C2551L	4-2	C3069R	4-3	C4069R	4-4	C4553R	4-6
C2551R	4-2	C3081L	4-3	C4072L	4-4	C4554L	4-6
C2553L	4-2	C3081R	4-3	C4072R	4-4	C4554R	4-6
C2553R	4-2	C3082L	4-3	C4073L	4-4	C4564L	4-6
C2556L	4-2	C3082R	4-3	C4073R	4-4	C4564R	4-6
C2556R	4-2	C3521L	4-3	C4078L	4-4	C4621L	4-6

## LISTE DES PIÈCES (suite)

# DE PIÈCE	PAGE	# DE PIÈCE	PAGE	# DE PIÈCE	PAGE	# DE PIÈCE	PAGE
C4621R	4-6	C6057R	4-7	DS1001	7-3	HK32C2	3-2
C4624L	4-6	C6072L	4-7	DSB1000	2-8	HK341	3-2
C4624R	4-6	C6072R	4-7	DSB1003	2-9	HK342	3-3
C4625L	4-6	C6081L	4-7	DSB1004	2-22	HK351	3-3
C4625R	4-6	C6081R	4-7	DSE1000	7-1	HK38A1	3-3
C4633L	4-6	C6572L	4-8	DSE1002	7-1	HK38A2	3-3
C4633R	4-6	C6572R	4-8	DSE1004	7-1	HK38B1	3-3
C4636L	4-6	C7091L	4-8	DSE1006	7-1	HK38B2	3-3
C4636R	4-6	C7091R	4-8	DSE1008	7-1	HK541	3-3
C4639L	4-6	C7098L	4-8	DSE1010	7-1	HK581	3-3
C4639R	4-6	C7098R	4-8	DSE1012	7-1	HK611	3-4
C4640L	4-6	C7552L	4-8	DSE1016	7-1	HK621	3-4
C4640R	4-6	C7552R	4-8	DSR1000	7-2	HK68A1	3-4
C4647L	4-6	C7553L	4-8	DSR1004	7-2	HK68A2	2-22
C4647R	4-6	C7553R	4-8	DSR1005	7-2	HK68B1	3-4
C4649L	4-6	C7573L	4-8	DSR1006	7-2	HK691	3-4
C4649R	4-6	C7573R	4-8	DSR1008	7-2	HK701	3-4
C4650L	4-6	C9500L	4-1	DSR1012	7-3	HK761	2-36
C4650R	4-6	C9500L	4-5	DSR1014	7-3	HK791	3-4
C4652L	4-6	C9500R	4-1	DSR1016	7-3	HK811	3-4
C4652R	4-6	C9500R	4-5	DSR1018	7-3	K1000	4-12
C4654L	4-6	C9511L	4-5	DSR1020	7-3	K1001	4-12
C4654R	4-6	C9511R	4-5	DSR1030	7-3	K1002	4-12
C4663L	4-6	C9512L	4-5	E7233	2-8	K1003	4-12
C4663R	4-6	C9512R	4-5	E7234	2-8	K1004	4-12
C4669L	4-6	C9530L	4-5	E7239	2-22	K1005	4-12
C4669R	4-6	C9530R	4-5	E7240	2-22	K1006	4-12
C4681L	4-6	CP1/16X1	2-36	FW3/4	2-11	K1007	4-12
C4681R	4-6	CP1/4X1	10-11	FW3/4	2-13	K1008	4-12
C5063L	4-7	CT1200	9-1	FW1	2-6	K1009	4-13
C5063R	4-7	CT1600	9-1	FW1/4	2-36	K1010	4-13
C5069L	4-7	CT2000	9-1	GF612	2-6	K1011	4-13
C5069R	4-7	CT2400	9-1	HK101	3-1	K1012	4-13
C5082L	4-7	CT3000	9-1	HK101C	3-1	K1013	4-13
C5082R	4-7	CT3600	9-1	HK111	3-1	K1013N	4-13
C5163L	4-7	CT9000	9-1	HK13A1	3-1	K1014	4-13
C5163R	4-7	D1200	9-1	HK161	3-1	K1015	4-13
C5169L	4-7	D1600	9-1	HK171	3-1	K1016	4-13
C5169R	4-7	D2000	9-1	HK191	3-1	L1025	11-1
C5182L	4-7	D2400	9-1	HK271	3-1	L1125	11-1
C5182R	4-7	D3000	9-1	HK272	3-2	L1325	11-1
C5569L	4-7	D3000HD	9-1	HK281	3-2	L1335	11-1
C5569R	4-7	D3600	9-1	HK301	3-2	L1525	11-1
C5578L	4-7	D9000	9-1	HK311	3-2	L1625	11-1
C5578R	4-7	DS1000	7-3	HK312	3-2	L1635	11-1
C6057L	4-7	DS1000P	7-3	HK32C1	3-2	L1725	11-1

## LISTE DES PIÈCES (suite)

# DE PIÈCE	PAGE	# DE PIÈCE	PAGE	# DE PIÈCE	PAGE	# DE PIÈCE	PAGE
L1735	11-1	L32202	11-1	L6915	11-2	KW5/16	2-6
L1925	11-1	L3225	11-1	L6925	11-2	LW7/8	2-37
L2035	11-1	L3325	11-1	L69251X	11-2		
L20351X	11-1	L3435	11-1	L6935	11-2	MA15775	2-43
L20352X	11-1	L3525	11-1	L6945	11-2	MP1001	5-1
L20353X	11-1	L3825	11-1	L69A25	11-2	MP1002	5-1
L20354X	11-1	L3925	11-1	L69BB	11-2	MP1003	5-1
L2035PT	11-1	L4025	11-1	L69LL	11-2	MP1004	5-1
L2045	11-1	L4135	11-1	L7025	11-2	MP1005	5-1
L20451X	11-1	L4225	11-1	L70401	11-2	MP1006	5-1
L20452X	11-1	L4525	11-1	L7045	11-2	MP1007	5-1
L20453X	11-1	L4625	11-1	L7125	11-2	MP1008	5-2
L20454X	11-1	L4635	11-1	L71401	11-2	MP1009	5-2
L2045PT	11-1	L4735	11-1	L7145	11-2	MP1010	5-2
L2135	11-1	L4825	11-1	L73201	11-2	MP1011	5-2
L21351X	11-1	L5225	11-1	L7325	11-2	MP1012	5-2
L21352X	11-1	L5335	11-1	L73301	11-2	MP1013	5-2
L21353X	11-1	L5425	11-1	L7345	11-2	MP1014	5-2
L2135PT	11-1	L5525	11-2	L7525	11-2	MP1015	5-3
L2145	11-1	L5635	11-2	L7635	11-2	MP1016	5-3
L2235	11-1	L5735	11-2	L7735	11-2	MP1017	5-3
L22351X	11-1	L5825	11-2	L7835	11-2	MP1018	5-3
L22352X	11-1	L5925	11-2	L7935	11-2	MP1019	5-3
L22353X	11-1	L6125	11-2	L7955	11-2	MP1020	5-3
L2235PT	11-1	L6225	11-2	L79551X	11-2	MP1021	5-3
L2245	11-1	L63202	11-2	L8035	11-2	MP1022	5-4
L2335	11-1	L6325	11-2	L8055	11-2	MP1023	5-4
L23351X	11-1	L6525	11-2	L80551X	11-2	MP1024	5-4
L23352X	11-1	L65A25	11-2	L81A35	11-2	MP1025	5-4
L23353X	11-1	L66202	11-2	L81A55	11-2	MP1026	5-4
L2335PT	11-1	L6625	11-2	L81A551X	11-2	MP1027	5-4
L2345	11-1	L66A25	11-2	L81B35	11-2	MP1028	5-4
L23451X	11-1	L6815	11-2	L81B55	11-2	MP1029	5-5
L23452X	11-1	L68201	11-2	L81B551X	11-2	MP1030	5-5
L23453X	11-1	L6825	11-2	L8355	11-2	MP1031	5-5
L2345PT	11-1	L68251X	11-2	L83551X	11-2	MP1032	5-5
L2525	11-1	L68301	11-2	L8455	11-2	MP1033	5-5
L25251X	11-1	L6835	11-2	L84551X	11-2	MP1034	5-5
L2725	11-1	L6845	11-2	L84552X	11-2	MP1035	5-5
L2825	11-1	L6855	11-2	L8535	11-2	MP1036	5-6
L2925	11-1	L68A15	11-2	L8755	11-2	MP1037	5-6
L29251X	11-1	L68A25	11-2	L87551X	11-2	MP1038	5-6
L3025	11-1	L68A35	11-2	L8855	11-2	MP1039	5-6
L30401	11-1	L68B25	11-2	LNF1	2-1	MP1040	5-6
L3125	11-1	L68BB	11-2	LW1/2	2-6	MP1041	5-6
L3135	11-1	L68LL	11-2	LW3/8	2-41	MP1042	5-6



## LISTE DES PIÈCES (suite)

# DE PIÈCE	PAGE	# DE PIÈCE	PAGE	# DE PIÈCE	PAGE	# DE PIÈCE	PAGE
MP1043	5-7	MP2025	5-11	MP4015	5-15	MP6004	5-18
MP1044	5-7	MP2026	5-11	MP5001	5-16	MP6005	5-18
MP1045	5-7	MP2027	5-11	MP5002	5-16	MP6006	5-18
MP1046	5-7	MP2028	5-11	MP5003	5-16	MP6007	5-18
MP1047	2-37	MP2030	5-12	MP50031/4	5-16	MP6008	5-18
MP1060	4-9	MP2031	5-12	MP50031/2	5-16	MP6009	5-18
MP1061	4-9	MP2032	5-12	MP5005	5-16	MP6010	5-18
MP1062	4-9	MP2033	5-12	MP5006	5-16	MP6011	5-19
MP1063	4-9	MP2035	5-12	MP5008	5-16	MP6011HD	5-19
MP1064	4-9	MP2036	5-12	MP5010	5-16	MP6012	5-19
MP1065	4-10	MP2037	5-12	MP50101/2	5-16	MP6013	5-19
MP1066	4-10	MP2038	5-13	MP50101/4	5-16	MP6014	5-19
MP1067	4-10	MP2039	5-13	MP50101/8	5-16	MP6017	5-19
MP1068	4-10	MP2040	5-13	MP5010HD	5-16	MP6018	5-19
MP1069	4-10	MP2041	5-13	MP5014	5-16	MP6019	5-19
MP1070	4-10	MP2042	5-13	MP5015	5-16	MP6020	5-19
MP1071	4-10	MP3001	5-14	MP50151/2	5-16	MP6021	5-19
MP1072	4-10	MP3002	5-14	MP5016	5-16	MP6022	5-19
MP1073	4-10	MP3003	5-14	MP5017	5-16	MP6022ASS	2-6
MP1074	4-10	MP3004	5-14	MP50171/2	5-16	MP7001	5-20
MP1075	4-10	MP3005	5-14	MP5020	5-16	MP7002	5-20
MP1080	4-9	MP3006	5-14	MP5030R	5-17	MP7003	5-20
MP2001	5-8	MP3007	5-14	MP5031P	5-17	MP7004	5-20
MP2002	5-8	MP3008	5-14	MP5031R	5-17	MP7005	5-20
MP2003	5-8	MP3009	5-14	MP5031R1/4	5-17	MP7006	5-20
MP2004	5-8	MP3010	5-14	MP5031R1/8	5-17	MP7007	5-20
MP2005	5-8	MP3011	5-14	MP5034P	5-17	MP7008	5-20
MP2006	5-8	MP3012	5-14	MP5034R	5-17	MP7009	5-20
MP2007	5-8	MP3013	5-14	MP5036P	5-17	MP7010	5-20
MP2008	5-9	MP3014	5-14	MP5036R	5-17	MP7011	5-20
MP2009	5-9	MP3015	5-14	MP5036R1/4	5-17	MP7012	5-20
MP2010	5-9	MP3016	5-14	MP5036R1/8	5-17	MP7013	5-20
MP2011	5-9	MP4001	5-15	MP5036RHD	5-17	MP7014	5-20
MP2012	5-9	MP4002	5-15	MP5039P	5-17	MP7015	5-20
MP2013	5-9	MP4003	5-15	MP5039R	5-17	MP7016	5-20
MP2014	2-37	MP4004	5-15	MP5040P	5-17	MP7017	5-20
MP2015	5-10	MP4005	5-15	MP5040R	5-17	MP7018	5-20
MP2016	5-10	MP4006	5-15	MP5041P	5-17	MP7019	5-20
MP2017	5-10	MP4007	5-15	MP5041R	5-17	MP7020	5-20
MP2018	5-10	MP4008	5-15	MP5042P	5-17	MP7021	5-20
MP2019	5-10	MP4009	5-15	MP5042R	5-17	MP7022	2-17
MP2020	5-10	MP4010	5-15	MP5043P	5-17	MP7022	2-33
MP2021	5-10	MP4011	5-15	MP5043R	5-17	MP8001	5-21
MP2022	5-11	MP4012	5-15	MP6001	5-18	MP8002	5-21
MP2023	5-11	MP4013	5-15	MP6002	5-18	MP8003	5-21
MP2024	5-11	MP4014	5-15	MP6003	5-18	MP8004	5-21

## LISTE DES PIÈCES (suite)

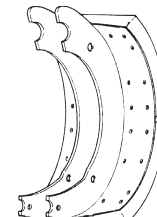
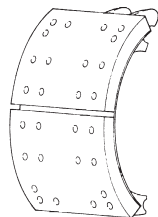
# DE PIÈCE	PAGE	# DE PIÈCE	PAGE	# DE PIÈCE	PAGE	# DE PIÈCE	PAGE
MP8005	5-21	MP9002	5-23	N10273	10-5	N10511	10-8
MP8006	5-21	MP9003	5-23	N10281	10-3	N10515	10-8
MP8007	5-21	MP9004	5-23	N10284	10-3	N10521	10-9
MP8008	5-21	MP9005	5-23	N10285	10-3	N10523	10-9
MP8009	5-21	MP9006	5-23	N10391	10-8	N10541	10-10
MP8010	5-21	MP9007	5-23	N10395	10-8	N10571	10-10
MP8011	2-9	MP9008	5-23	N10401	10-6	N10574	10-10
MP8012	5-21	MP9009	5-23	N10401	10-8	N10801	10-11
MP8013	5-23	MP9010	5-23	N10401	10-9	N10803	10-11
MP8013	5-22	MP9011	5-23	N10402	10-6	N10804A	10-11
MP8014	5-21	MP9012	5-23	N10405	10-6	N10804B	10-11
MP8015	5-21	MP9013	5-23	N10406	10-8	N1600	9-3
MP8016	5-21	MP9014	5-23	N10411	10-6	N2G3/8	2-41
MP8017	5-21	MP9015	5-23	N10412	10-6	N2F3/4	2-19
MP8018	5-21	MP9016	2-13	N10415	10-6	N8F1/4	2-36
MP8019	5-21	MP9017	5-23	N10421	10-6	N8F3/4	2-6
MP8020	5-21	MP9019	5-23	N10422	10-6	N8F3/4	2-11
MP8021	5-21	MP9020	5-23	N10425	10-6	N8F3/4	2-13
MP8022	5-21	MP9021	5-23	N10431	10-6	N8F7/8	2-6
MP8024	2-36	MP9022	2-42	N10432	10-6	N8F7/8	2-37
MP8025	2-36	MP9023	5-23	N10433	10-6	N9999	9-3
MP8026	2-36	MP9024	5-23	N10441	10-7	P50	6-4
MP8027	2-36	N10101	10-11	N10442	10-7	P62	6-4
MP8028	2-36	N10102	10-11	N10443	10-7	P75	6-4
MP8028	2-45	N10103	10-11	N10451	10-7	P75	9-1
MP8029	2-36	N10105	10-11	N10451	10-9	P75	9-2
MP8030	2-36	N10161	10-11	N10452	10-7	P9999	9-1
MP8031	2-36	N10164	10-11	N10452	10-9	P9999	9-2
MP8031	2-45	N10201	10-4	N10453	10-7	R1010	11-3
MP8032	2-36	N10202	10-4	N10461	10-7	R1012	11-3
MP8033	2-36	N10204	10-4	N10462	10-7	R107	11-3
MP8034	2-36	N10205	10-4	N10464	10-5	R108	11-3
MP8035	2-36	N10211	10-4	N10465	10-7	R109	11-3
MP8036	2-36	N10212	10-4	N10466	10-7	R87	11-3
MP8037	2-36	N10213	10-4	N10471	10-8	R88	11-3
MP8038	2-36	N10214	10-4	N10472	10-8	R89	11-3
MP8039	2-36	N10221	10-4	N10473	10-8	RE3000	9-2
MP8040	2-45	N10224	10-4	N10481	10-9	RS3000	9-1
MP8041	2-45	N10225	10-4	N10482	10-9	RS3600	9-1
MP8042	2-45	N10231	10-5	N10483	10-9	RS1200	9-1
MP8043	2-45	N10234	10-5	N10491	10-9	RS1600	9-1
MP8044	2-45	N10244	10-3	N10492	10-9	RS9000	9-1
MP8045	2-45	N10261	10-3	N10493	10-9	S10	1-1
MP8046	2-45	N10264	10-3	N10501	10-10	S1000	8-1
MP8050	2-36	N10271	10-5	N10502	10-10	S1001	8-1
MP8051	2-36	N10272	10-5	N10503	10-10	S1002	8-1

## LISTE DES PIÈCES (suite)

# DE PIÈCE	PAGE	# DE PIÈCE	PAGE	# DE PIÈCE	PAGE	# DE PIÈCE	PAGE
S1006	8-1	S71B	1-8	SM2240L	6-2	T9000	9-1
S11	1-1	S73	1-6	SM2241R	6-2	V1200	9-3
S13A	1-1	S75	1-6	SM2246L	6-2	V3000	9-2
S13B	1-1	S76	1-8	SM2247R	6-2	V3000	9-3
S15	1-1	S77	1-8	SM2252LHD	6-3	V3600	9-2
S16	1-1	S78A	1-8	SM2253RHD	6-3	Y5050	6-4
S17	1-1	S78B	1-8	SM2296	6-3	Y5050	9-1
S19	1-2	S79	1-8	SM3206	6-1	Y6250	6-4
S20	1-2	S80	1-8	SM4200	6-1	Y6250	9-1
S21	1-2	S81	1-9	SM4201	6-1	Y6250	9-2
S22	1-2	S83	1-9	SM4246L	6-2	Y6262	6-4
S23A	1-2	S84	1-9	SM4247R	6-2	Y6275	6-4
S23B	1-2	S85	1-9	SM4248L	6-2	Y6275	9-2
S27	1-3	S87	1-9	SM4249R	6-2	YA5050	6-4
S28	1-3	S88	1-9	SM5208	6-1	YA505062	6-4
S30	1-3	SA1001	2-3	SM5240L	6-2	YA6250	6-4
S31	1-4	SA1001	2-17	SM5241R	6-2	YA625062	6-4
S32A	1-3	SE1003	8-1	SM6200	6-1	YA6262	6-4
S32B	1-3	SE1004	8-1	SM7200	6-1		
S32C	1-3	SE1008	8-1	SM7202	6-1		
S34	1-4	SE1012	8-1	SM8200HD	6-1		
S35	1-3	SE1014	8-1	SM8201HD	6-1		
S38A	1-5	SE1015	8-1	SM8202HD	6-1		
S38B	1-5	SE1016	8-1	SR1003	8-2		
S41	1-4	SE1019	8-1	SR1004	8-2		
S45A	1-5	SE1020	8-1	SR1009	8-2		
S45B	1-5	SE1027	8-1	SR1010	8-2		
S47	1-4	SE1028	8-1	SR1015	8-2		
S52	1-5	SM1200	6-1	SR1016	8-2		
S53	1-4	SM1200HD	6-1	SR1018	8-2		
S54	1-5	SM1202	6-1	SR1020	8-2		
S56	1-4	SM1202HD	6-1	SR1022	8-2		
S57	1-4	SM1210HD	6-1	SR1025	8-2		
S58	1-5	SM1244L	6-2	SR1026	8-2		
S59	1-6	SM1245R	6-2	SR1030	2-44		
S61	1-7	SM1248L	6-2	SR1031	8-2		
S62	1-7	SM1249R	6-2	SR1032	8-2		
S63	1-6	SM1252LHD	6-3	SR1037	8-2		
S65	1-7	SM1253RHD	6-3	SR1038	8-2		
S66	1-6	SM1254LHD	6-3	SR1050	8-2		
S68A	1-7	SM1255RHD	6-3	T1200	9-1		
S68B	1-7	SM1296	6-3	T1600	9-1		
S68C	1-6	SM2200	6-1	T2000	9-1		
S69	1-7	SM2200HD	6-1	T2400	9-1		
S70	1-7	SM2202	6-1	T3000	9-1		
S71A	1-6	SM2202HD	6-1	T3600	9-1		



# CHARTRE D'APPLICATION DES GARNITURES



CATÉGORIE	POIDS BRUT PAR ESSIEU (BASE SUR DES FREINS DE DIMENSION 16-1/2" X 7")	APPLICATIONS RECOMMANDÉES
MP150	20 000 LBS	TRANSPORT GÉNÉRAL (L'ÉCONOMIQUE)
MP250	23 000 LBS	TRANSPORT GÉNÉRAL (LE STANDARD DE L'INDUSTRIE)
MP350	23 000 LBS	TRANSPORT FORESTIER, BÉTONNIÈRE, CONSTRUCTION, CAMIONS SANITAIRES (L'HEAVY DUTY)
MP450	23 000 LBS	AUTOBUS ET CAMIONS SANITAIRES (L'APPLICATION SÉVÈRE)
MP550	25 000 LBS	TRANSPORT FORESTIER (LE HORS ROUTE)



CATÉGORIE	POIDS BRUT PAR ESSIEU (BASE SUR DES FREINS DE DIMENSION 16-1/2" X 7")	APPLICATIONS RECOMMANDÉES
MP201	20 000 LBS	MATÉRIEL ROCKWELL RETROUVÉ À L'ORIGINE SUR LES VÉHICULES ÉQUIPÉS DE FREINS ROCKWELL
MP301	23 000 LBS	



CATÉGORIE	POIDS BRUT PAR ESSIEU (BASE SUR DES FREINS DE DIMENSION 16-1/2" X 7")	APPLICATIONS RECOMMANDÉES
MP401	23 000 LBS	MATÉRIEL ROCKWELL RETROUVÉ À L'ORIGINE SUR LES VÉHICULES ÉQUIPÉS DE FREINS EATON